



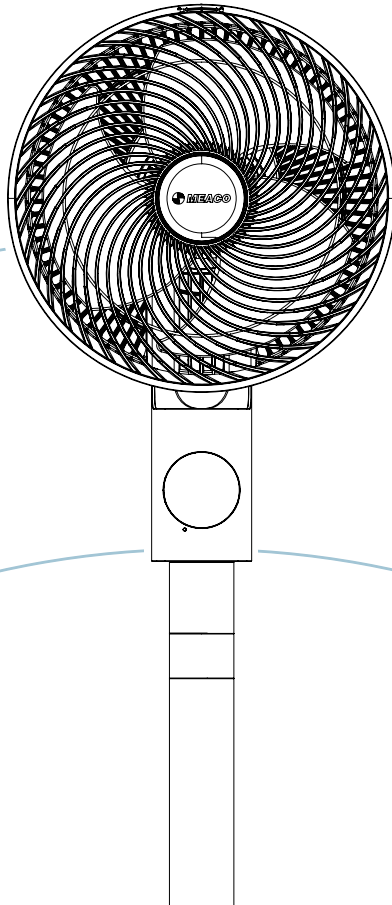
MeacoFan

Sefte[®] 10''

Ilmankiertolaite jalustalla

Sēf·tee: "Quiet, gentle and undisturbed"; muinaisenglanniksi

Käyttöopas



Kiitos, että valitsitte Meacon

Kiitos, että valitsitte Meacon, arvostamme sitä todella. Vuosien tutkimuksen ja kuluttajien palautteen jälkeen suunnittelimme sinulle ja perheellesi Sefta™-ilmankiertolaitemalliston, jonka tuotteet eivät vain viilennä paremmin, vaan ovat myös käytännöllisiä suunnittelun kannalta.

Tämä käyttöopas sisältää tärkeää tietoa ilmankiertolaitteen käytöstä ja hoidosta. Käytä aikaa tämän käyttöoppaan lukemiseen, jotta voit hyödyntää ilmankiertolaitteen monia etuja ja ominaisuuksia.

Sisältö

Turvallisuustiedot	1
Rekisteröi Meacon takuu	3
Pakkauksen sisältö	4
Tuotteen osat	5
Kokoaminen	6
Käyttö	7
Huolto	10
Säilytys	12
Vianmääritys	12
Meacon asiakaspalvelu	13
Tekniset tiedot	13
Takuuehdot	14

Turvallisuustiedot

Tärkeitä turvallisuustietoja



Tätä ilmankiertolaitetta ei saa käyttää huoneissa seuraavissa olosuhteissa: mahdollisesti räjähtävä ympäristö, aggressiiviset ympäristöt, joissa on suuri liuotinpitoisuus, joissa on paljon pölyä.

Magneetit: kaukosäädin sisältää magneetteja. Huomaa: Magneetit voivat vaikuttaa sydämentahdistimiin ja defibrillaattoreihin. Jos tämä koskee sinua, älä laita kaukosäädintä taskuun ja varoita kaikkia, jotka todennäköisesti käyttävät ilmankiertolaitetta tai kaukosäädintä, että siinä on magneetti. Magneetti saattaa myös vaikuttaa luotto- ja datakortteihin, eikä niitä pidä sijoittaa lähelle ilmankiertolaitteen kaukosäädintä.

Pidä lapset loitolla: Älä anna lasten leikkiä tämän yksikön kanssa tai sen ympärillä, sillä se voi johtaa onnettomuuksiin. Varmista, että lapset eivät pääse yksikön lähetyville ollessaan ilman valvontaa. Tätä laitetta ei ole tarkoitettu käytettäväksi henkilöille (lapset mukaan lukien), joilla on heikentynyt fyysinen, sensorinen tai henkinen toimintakyky tai joilta puuttuu kokemusta ja tietoa, paitsi jos heidän turvallisuudestaan vastuussa oleva henkilö on antanut heille ohjeita laitteen käyttöön.

Suojaa verkkolaite vaurioilta: Älä koskaan käytä laitetta, jossa on vaurioitunut verkkolaite, koska se voi johtaa sähkö- tai palovaaroihin. Jos verkkolaite on vaurioitunut, se on korvattava saman tyyppisellä verkkolaitteella, jossa on sama ampeeriluokitus.

Jatkojohdot: jatkojohdojen on oltava maadoitettuja ja kyettävä tuottamaan yksikölle tarvittava jännite.

Käsittele varoen: Älä pudota, heitä tai kaada yksikköä. Kova käsittely voi vaurioittaa komponentteja tai johdotuksia ja aiheuttaa vaaratilanteen.

Käytä tasaisella pinnalla: käytä ilmankiertolaitetta aina tasaisella alustalla, esimerkiksi lattialla tai tukevalla tasolla, niin että ilmankiertolaite ei pääse kaatumaan ja aiheuta vammoja.

Pidä sähköosat kuivina: älä koskaan päästä vettä ilmankiertolaitteen sähkökomponenttien sisälle. Jos nämä alueet kastuvat jostakin syystä, ne on kuivattava perusteellisesti ennen ilmankiertolaitteen käyttöä. Jos et ole varma, älä käytä ilmankiertolaitetta ja ota yhteyttä pätevään sähköasentajaan tai Meacon valtuuttamaan teknikkoon.

Omistajan on annettava käyttöohjeet käyttäjän saataville ja varmistettava, että käyttäjä ymmärtää ohjeet.

Ohjeet sähkö- ja elektroniikkalaiteromulle



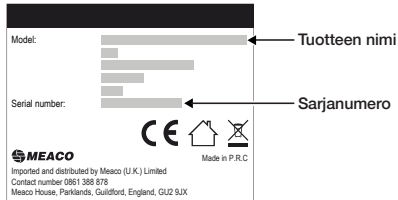
Tämän tuotteen oikeanlainen hävittäminen (sähkö- ja elektroniikkalaiteromu)

Tämä merkintä osoittaa, että tätä tuotetta tai lisävarusteita ei tule hävittää muun kotitalousjätteen mukana niiden käyttöään lopussa. Jotta hallitsemattomasta jätteiden hävittämisestä ympäristölle tai ihmisten terveydelle mahdollisesti aiheutuva haitta voidaan estää, erottele nämä yksiköt muista jätteistä ja kierrätä ne vastuullisesti materiaaliresurssien kestäväen uudelleenkäytön edistämiseksi. Käyttäjien tulee ottaa yhteyttä joko jälleenmyyjään, jolta he ostivat tämän tuotteen, tai paikallishallintoon saadakseen lisätietoja siitä, mihin ja miten he voivat viedä nämä tuotteet ympäristön kannalta turvalliseen kierrätykseen.

Rekisteröi Meacon takuu

Meacon ilmankiertolaitteella on ilmainen 3 vuoden takuu. Rekisteröi vain tietosi verkossa ja saat varaosia sekä korjaukset 3 vuoden ajan ostopäivästä takuun ehtojen mukaisesti.

Ilmankiertolaitteen sarjanumeron sijainti



Sarjanumero löytyy ilmankiertolaitteen alustan alla olevasta luokitusmerkistä.

Muista pitää kopio ostokuitistasi tallessa. Sinun on näytettävä se asiakaspalvelutiimillemme, jos teet takuuvaatimuksen.

Tapoja rekisteröidä Meacon takuu



Rekisteröi verkossa

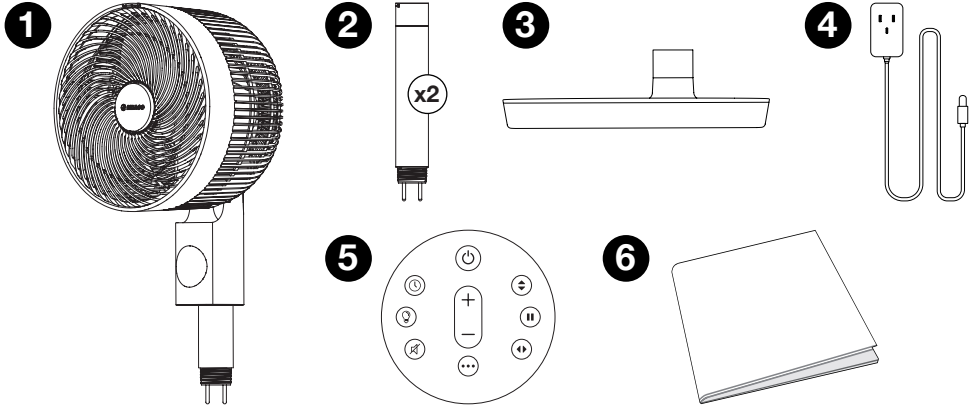
Voit rekisteröidä 3 vuoden ilmaisen takuun verkossa osoitteessa: <https://eu.meaco.com/pages/registrieren-garantie>

Rekisteröi puhelimitse

Voit soittaa asiakaspalveluumme rekisteröidäksesi ilmaisen 3 vuoden takuun puhelimitse: 0911 88080553.

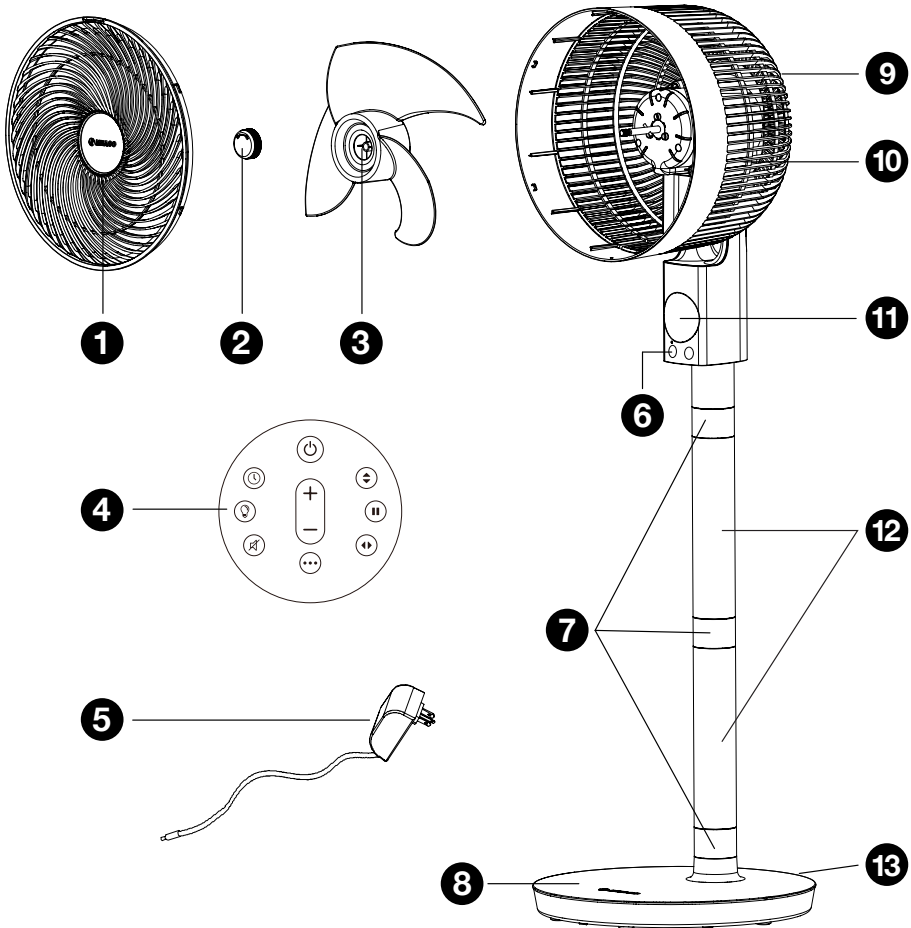
Pakkauksen sisältö

Pura ilmankiertolaite varovasti pakkauksesta. Pidä kaikki pakkausmateriaalit poissa lasten ulottuvilta. Suosittelemme litteäksi pakkaamista ja laatikon säilyttämistä, jos tarvitset sitä tulevaisuudessa.



1. Meaco Sefte® 10" Pro -ilmankiertolaite jalustalla
2. Jalustapylväs x 2
3. Alusta
4. Verkkoalaite
5. Kaukosäädin
6. Käyttöopas

Tuotteen osat

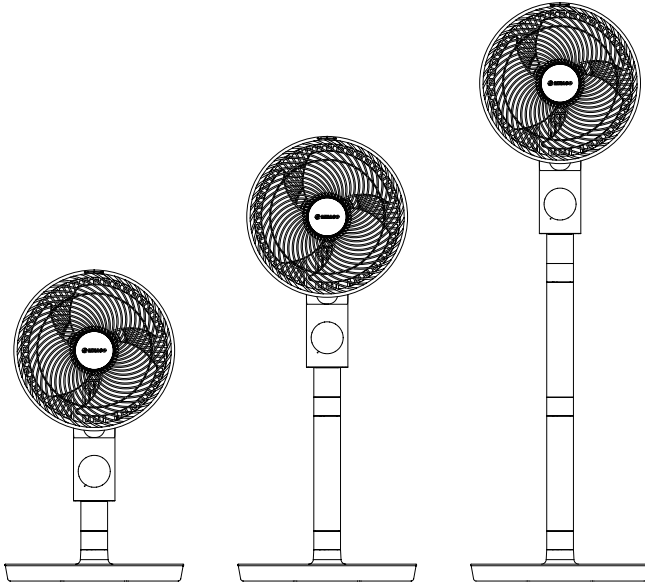


1. Eturitiä
2. Lukituskorkki
3. Lavat
4. Kaukosäädin
5. Verkkolaitteen tulo
6. Käyttöliittymä
7. Turvasuojus

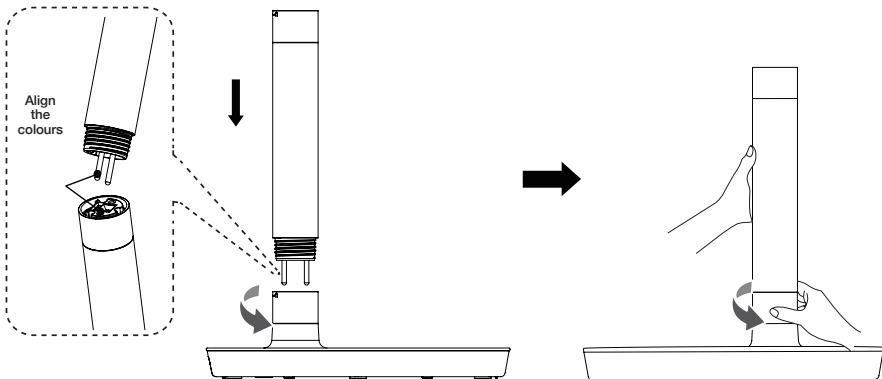
8. Alusta
9. Kahva
10. Takaritiä
11. Näyttö
12. Jalusta x 2
13. Verkkolaite

Kokoaminen

Varoitus: Älä kytke ilmankiertolaitetta virtaan ennen kokoamista.



Kokoa ilmankiertolaite käyttötarkoituksesi mukaan. Jalusta(t) voidaan kiinnittää korkeuden lisäämiseksi tai ilmankiertolaitteen pää voidaan kiinnittää suoraan alustaan luoden pöytäilmankiertolaitteen.

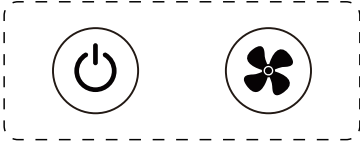


Kiinnittääksesi jalustan/jalustat ja ilmankiertolaitteen pään, kohdista kullanvärinen metalliohjaintappi kullanväriseen reikään ja aseta ne yhteen. Käännä turvasuojusta vastapäivään, kunnes se on kunnolla kiristetty.

Käyttö

Kun ilmankiertolaite on kytketty verkkovirtaan, se piippaa kerran ja ilmankiertolaite on valmiustilassa.

Käyttöliittymä



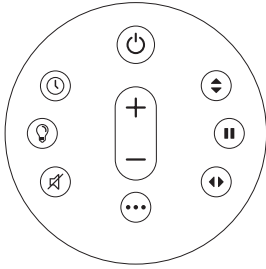
Valmiustila päällä/pois: paina valmiustila-painiketta kerran kytkeäksesi ilmankiertolaitteen päälle ja paina valmiustila-painiketta uudelleen sammuttaaksesi ilmankiertolaitteen. Katkaise ilmankiertolaitteen virta irrottamalla se verkkovirrasta.



Puhaltimen nopeus: paina painiketta lyhyesti lisätäksesi puhaltimen nopeutta välillä 1–12. Kun 12 on saavutettu, tämän painikkeen painaminen uudelleen vie sinut takaisin nopeuteen 1. Paina painiketta pitkään siirtyäksesi 3 tilan läpi: normaali, yö ja ECO. Katso kunkin tilan kuvaukset sivulta 8.

Kun asetus on säädetty, käyttöliittymä palaa takaisin näyttämään huoneen lämpötilan ja asetustilan (paitsi yötilassa, jossa käyttöliittymä sammuu).

Kaukosäädin



- Poista muovinen liuska ennen kaukosäätimen käyttöä.
- Kaukosäädin on magneettinen ja se voidaan kiinnittää ilmankiertolaitteen keskelle.
- Kaukosäätimen kantama on noin neljä metriä.



Tila: paina tila-painiketta siirtyäksesi 3 tilan läpi: normaali, yö ja ECO.



Normaali

Ilmankiertolaite toimii normaalisti valitulla tuuletinnopeudella 1–12.



Yö

Käyttöliittymä sammuu ja painikkeet eivät enää piippaa painettaessa. Tuuletinnopeus laskee 1 pykälän joka tunti, kunnes se saavuttaa tuuletinnopeuden 1. Kun muutat asetusta (esim. tuuletinnopeutta), näyttö syttyy hetkeksi, kunnes se on asetettu, ja sammuu sitten uudelleen.



ECO

Tuuletinnopeus muuttuu automaattisesti huoneen lämpötilan mukaan.

Kammion lämpötila	< 23°C	23 - 25°C	25 - 27°C	27 - 29°C	29 - 31°C	31 - 33°C	>33°C
Nopeus tuulettimesta	1	4	6	6	9	10	12



Lisää tuuletinnopeutta: paina "+"-tuuletinnopeuspainiketta lisätäksesi tuuletinnopeutta välillä 1–12. Kun 12 on saavutettu, tämän painikkeen painaminen uudelleen vie sinut takaisin nopeuteen 1.



Alenna tuuletinnopeutta: paina "-"-tuuletinnopeuspainiketta alentaaksesi tuuletinnopeutta välillä 1–12. Kun 1 on saavutettu, tämän painikkeen painaminen uudelleen vie sinut takaisin nopeuteen 12.



Pystysuuntainen liike: pystysuuntaisen liikkeen kulmia on 3. Paina pystysuuntainen liike -painiketta siirtyäksesi kapean (1), keskileveään (2) ja leveään (3) liikkeen läpi. Kun se on valittu, näyttö palaa näyttämään huonelämpötilan. Pysäytä pystysuuntainen liike painamalla pystysuuntainen liike -painiketta, kunnes näytössä näkyy 0.



Keskeytä: paina painiketta pysäyttääksesi liikkeen missä tahansa vaiheessa ja sekä pystyettä vaakasuuntainen liike pysähtyy.



Vaakasuuntainen liike: vaakasuuntaisen liikkeen kulmia on 3. Paina vaakasuuntainen liike -painiketta siirtyäksesi kapean (1), keskileveään (2) ja leveään (3) liikkeen läpi. Kun se on valittu, näyttö palaa näyttämään huonelämpötilan. Pysäytä vaakasuuntainen liike painamalla vaakasuuntainen liike -painiketta, kunnes näytössä näkyy 0.

Liikkeen tyyppi	Näyttö	Pystysuuntaisen liikkeen kulma	Vaakasuuntaisen liikkeen kulma
Kapea	1	20°	30°
Keskileveä	2	30°	75°
Leveä	3	65°	120°



Ajastin: käytä ajastinpainiketta asettaaksesi ajastin päälle tai pois. Jos haluat poistaa päälle -tai pois-ajastimen, paina ajastinpainiketta, kunnes saavutat "00 tuntia".

Ajastin päällä

Kun ilmankiertolaite on valmiustilassa, voit asettaa ajastinpainikkeella 1–12 tunnin välillä ilmankiertolaitteen käynnistymisen. Kun haluttu tuntimäärä on saavutettu näytöllä, ilmankiertolaite piippaa kahdesti. Käyttöliittymä näyttää, kuinka monen tunnin päästä ilmankiertolaite kytkeytyy päälle esim. "03 h".

Ajastin pois päältä

Kun ilmankiertolaite on päällä, voit asettaa ajastinpainikkeella 1–12 tunnin välillä ilmankiertolaitteen sammumisen. Kun haluttu tuntimäärä on saavutettu näytöllä, ilmankiertolaite piippaa kahdesti (ellei se ole yötilassa). Ajastinsymboli näkyy käyttöliittymässä huonelämpötilan alla. Jos yötilassa, käyttöliittymä sammuu.



Valo: sammuta näyttö painamalla valo-painiketta. Paina uudelleen avataksesi uudelleen.



Mykistys: paina mykistys-painiketta hiljentääksesi ilmankiertolaitteen painikkeet. Ilmankiertolaite piippaa, kun mykistys-painiketta painetaan, eikä enää piippaa, kun muita painikkeita painetaan. Poista mykistys painamalla mykistys-painiketta uudelleen.

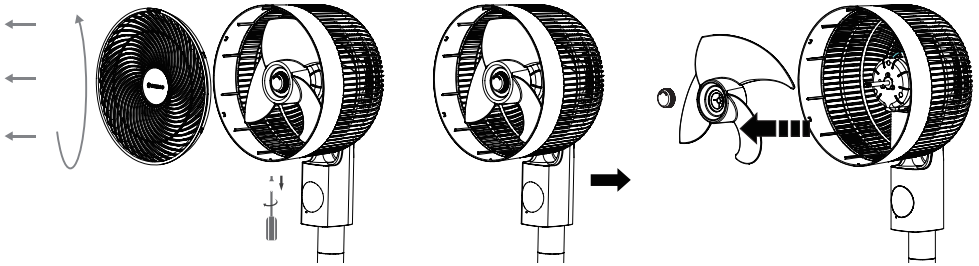
Pidä mykistys-painiketta painettuna yli 5 sekunnin ajan muuttaaksesi näytön lämpötilaa °C:n ja °F:n välillä.

Huolto

Ilmankiertolaitteen puhdistaminen

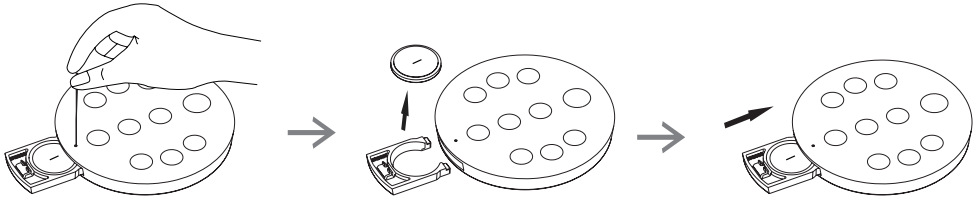
- Irrota ilmankiertolaite aina verkkovirrasta ennen puhdistusta.
- Älä anna ilmankiertolaitteen kastua.

Puhdista ilmankiertolaitteen ulko- ja sisäosat pehmeällä kuivalla liinalla. Puhdistaaksesi lavat, noudata alla olevia ohjeita:



1. Kierrä ruuvimeisselillä ilmankiertolaitteen pään alaosassa oleva ruuvi irti.
2. Pidä kiinni ritilästä vasemmalla ja oikealla puolella ja kierrä vastapäivään irrottaaksesi ritilän.
3. Kierrä ilmankiertolaitteen keskellä oleva lukituskorkki irti myötäpäivään lapojen poistamiseksi.
4. Suorita yllä olevat vaiheet vastakkaisessa järjestyksessä laittaaksesi ilmankiertolaitteen takaisin yhteen. Varmista, että lukituskorkki on kiristetty kunnolla. rimuovere le pale del ventilatore.
5. 4. Invertire i passaggi precedenti per rimontare il circolatore d'aria. Assicurarsi che il tappo di chiusura sia ben serrato.

Kaukosäätimen pariston vaihtaminen



Jos kaukosäädin ei toimi 4 metrin säteellä ilmankiertolaitteesta, vaihda paristo. Paristotyyppi: CR2025 tai CR2032. Vaihda paristo noudattamalla alla olevia ohjeita:

1. Aukaise paristokotelo painamalla turva-aukkoa (tila-painikkeen alapuolella) paperiliittimen päällä.
2. Vaihda paristo ja varmista, että napaisuus on oikein.
3. Työnnä paristo ja paristokotelo takaisin kaukosäätimeen.

Pidä paristot poissa lasten ulottuvilta!

Säilytys

Säilytä ilmankiertolaitetta puhtaassa ja kuivassa paikassa sen alkuperäisessä laatikossa. Voit myös ostaa säilytuspussin osoitteesta eu.meaco.com.

Vinkki! Ilmankiertolaitetta voidaan käyttää myös talvella kierrättämään lämmintä ilmaa tehokkaammin huoneessa tai sitä voidaan käyttää yhdessä ilmankuivaimen kanssa kuivan ilman kierrättämiseen ja nopeampaan pyykin kuivaamiseen.

Vianmääritys

Jos ilmankiertolaitteessasi on ongelmia, tarkista alla oleva taulukko ja kokeile ehdotuksia. Jos ongelma jatkuu, ota yhteyttä Meacoon tai alkuperäiseen myyjään.

Virhe	Toimenpide
Tuulettimen lavat eivät liiku	Tarkista, että sovitin on kytketty oikein
Korkeampi melutaso	Puhdista tuulettimen lavat Varmista, että lukituskorkki on kiristetty kunnolla
E1	Ota yhteyttä Meacoon tai alkuperäiseen myyjään
E2	Ota yhteyttä Meacoon tai alkuperäiseen myyjään

Meacon asiakaspalvelu

Jos sinulla on kysyttävää Meacon Ilmankiertolaitteesta, ota yhteyttä asiakaspalvelutiimiimme, joka auttaa mielellään. Varmista, että sinulla on saatavilla sarjanumero ja tiedot siitä, mistä ja milloin ostit ilmankiertolaitteesi.

Meacon yhteystiedot

Sivusto: <https://eu.meaco.com/pages/konkakt>

Sähköposti: kundendienst@meaco.com

Puhelin: 0911 88080553

Osoite: Adlerstraße 34, 90403 Nürnberg, Saksa

Tekniset tiedot

Täydellinen luettelo teknisistä tiedoista on sivulla eu.meaco.com.

Suurin ilmavirtaus	19.18 m ³ / min
Suurin ilman nopeus ©	7.07 m / s
Jännite	12 voltia
Virrankulutus	8 - 26 wattia
Valmiustilan virrankulutus	0.5 wattia
Melutaso	From 25 dB
Käyttöarvo	0.7 (m ³ / min) / watti
Tuulettimen virrankulutus	26 wattia
Tuulettimen enimmäisilmavirta	19.18 m ³ / min
Mitat (KLS)	591~1098 x 340 x 340 mm
Nettopaino	5.4 kg

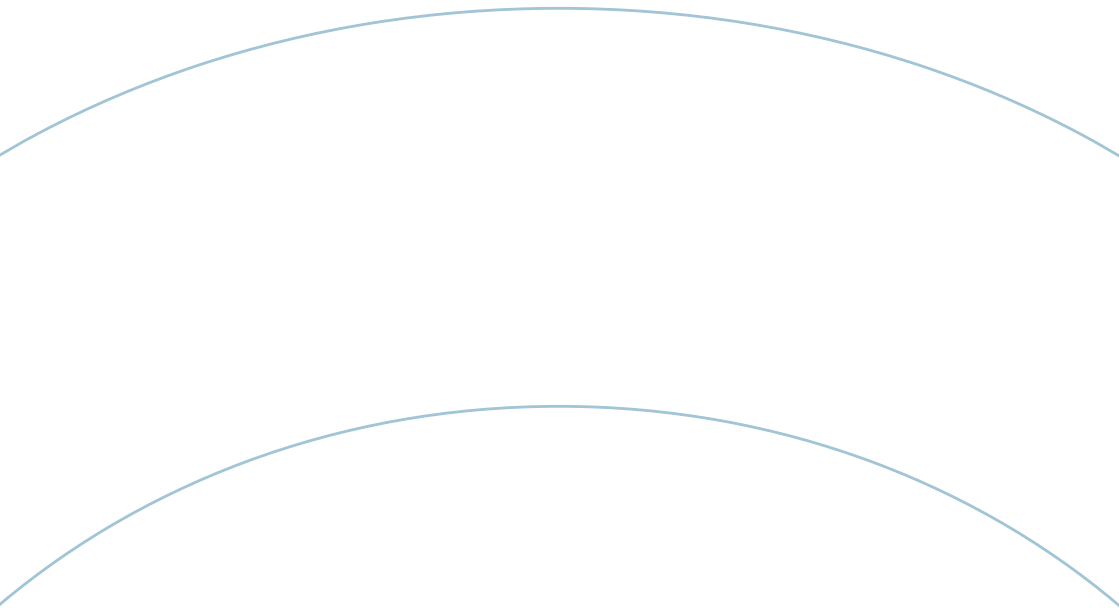
* Käyttöarvon mittaustandardi (kaikki osat*): EN 50564:2011

Takuuehdot

Ilmankiertolaitteellasi on kolmen vuoden valmistajan takuu toimituspäivästä alkaen. Kolmen vuoden takuun puitteissa kaikki valmistusvirheet korjataan maksutta.

Seuraavaa sovelletaan:

1. Ilmankiertolaitteen osien korjaaminen tai korvaaminen takuukauden aikana ei johda takuuajan pidentämiseen.
 2. Jos ilmankiertolaitteesi on avattu tai sitä on peukaloitu tai jos sinä tai joku muu kuin Meacon teknikko ei ole asentanut aitoja osia, takuusi ei ole voimassa. Tämä ei sisällä ilmankiertolaitteen ritilän irrottamista tuulettimen lapojen puhdistamiseksi.
 3. Normaali kulumiselle alttiit osat, kaukosäädin ja virtajohto eivät kuulu takuun piiriin.
 4. Takuu on voimassa ainoastaan, kun alkuperäinen ostokuitti esitetään muuttumattomana ja päiväysleimalla varustettuna. Jos et pysty esittämään ostotodistusta, ilmankiertolaitteesi takuu ei ole voimassa.
 5. Takuu ei kata vahinkoja, jos käyttöoppaan ohjeita ei ole noudatettu tai niitä on laiminlyöty.
 6. Takuu ei kata vikoja, jotka johtuvat liasta tai kolmannen osapuolen tuotteista.
 7. Takuu raukeaa, jos käytät ulkopuolista kytkentälaitetta, joka kytkee ilmankiertolaitteen päälle tai pois päältä verkkovirran kautta.
 8. Takuu ei kata onnettomuusvahinkoja.
 9. Mitään korvausvaatimuksia, myöskään välillisiä vahinkoja, ei korvata.
- Takuusitoumusehtojen koko luettelo on saatavana sivulla: <https://eu.meaco.com/pages/allgemeine-geschäftsbedingungen>.



Meaco DE GmbH
Adlerstraße 34, 90403 Nürnberg, Germany

eu.meaco.com



The mark of
responsible forestry