



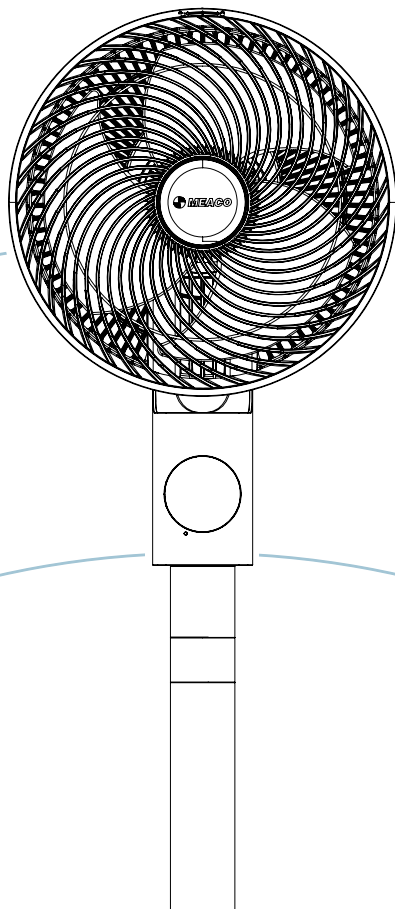
MeacoFan

# Seftte<sup>®</sup> 10''

Piedestal bordventilator

*Sēf·tee: "Stille, blid og uforstyrret"; på gammel engelsk*

Instruktionsmanual



# Tak, fordi du har valgt Meaco

Tak, fordi du har valgt Meaco. Vi sætter virkelig pris på det. Vi designede Sefto™-serien af bordventilatorer efter års forskning og kundetilbagemeldinger, og udviklede det perfekte køleprodukt til dig og din familie, som ikke bare giver dig forbedret afkøling, men også er funktionelt i sin udformning og passer ind i dit hjem.

Denne manual indeholder vigtige oplysninger om brug og pleje af din bordventilator. Tag dig tid til at læse denne manual for at få fuldt udbytte af din bordventilators mange fordele og funktioner.

# Indhold

Sikkerhedsinformation .....	1
Registrer din Meaco-garanti .....	3
Hvad er inkluderet .....	4
Produktidentifikation .....	5
Samling .....	6
Betjening .....	7
Vedligeholdelse .....	10
Opbevaring .....	12
Fejlfinding .....	12
Meaco kundeservice .....	13
Specifikationer .....	13
Garantivilkår og -betingelser .....	14

# Sikkerhedsinformation

## Vigtig sikkerhedsinformation



Denne bordventilator må ikke anvendes i rum under følgende forhold: potentielt eksplosiv atmosfære, aggressive atmosfærer med højt indhold af opløsningsmidler eller med ekstremt højt støvindhold.

**Magneter:** Fjernbetjeningen indeholder magneter. Bemærk venligst følgende: Pacemakere og defibrillatorer kan påvirkes af magneter. Hvis dette påvirker dig, så anbring ikke fjernbetjeningen i en lomme, og advær alle, der sandsynligvis vil bruge bordventilatoren eller fjernbetjeningen om, at den indeholder en magnet. Kredit kort og data kort kan også påvirkes af magneter og bør ikke anbringes i nærheden af bordventilatorens fjernbetjening.

**Hold børn væk:** Lad ikke børn lege med eller omkring denne enhed, da det kan medføre personskade. Sørg for, at enheden er utilgængelig for børn, når den ikke er under opsyn. Dette apparat er ikke beregnet til at blive brugt af personer (herunder børn) med nedsat fysisk, sensorisk eller psykisk funktionsevne, eller manglende erfaring og viden, medmindre de er blevet vejledt eller instrueret i brugen af apparatet af en person, der er ansvarlig for deres sikkerhed.

**Beskyt strømforsyningen mod beskadigelse:** Betjen aldrig en enhed med en beskadiget strømforsyning, da dette kan medføre elektriske eller brandfarer. Hvis strømforsyningen beskadiges, skal den udskiftes med en strømforsyning af samme type og effekt.

**Forlængerledninger:** Forlængerledninger skal være jordede og kunne levere de korrekte spændinger til enheden.

**Håndtér forsigtigt:** Tab, kast eller vælt ikke bordventilatoren. Grov behandling kan beskadige komponenterne eller ledningerne og skabe en farlig tilstand.

**Kør på en stabil overflade:** Betjen altid bordventilatoren på en stabil, jævn overflade, f.eks. gulvet eller et solidt bord, så bordventilatoren ikke kan falde ned og forårsage personskade.

**Hold elektriske komponenter tørre:** Tillad aldrig, at der kommer vand ind i bordventilatorens elektriske komponenter. Hvis disse områder af en eller anden grund bliver våde, skal de tørres grundigt, før bordventilatoren bruges. Er du i tvivl, så brug ikke bordventilatoren, og kontakt en kvalificeret elektriker eller en godkendt Meaco-tekniker.

Operatøren skal gøre betjeningsvejledningen tilgængelig for brugeren og sikre sig, at brugeren forstår manualen.

# Instruktioner om WEEE



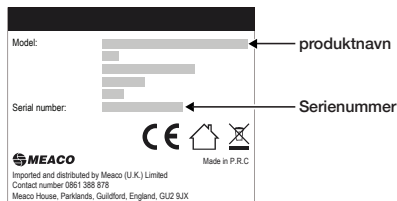
## **Korrekt bortskaffelse af dette produkt (Affald af elektrisk og elektronisk udstyr)**

Deze markering geeft aan dat dit product of de accessoires aan het einde van hun levensduur niet met ander huishoudelijk afval mogen worden weggegooid. Om mogelijke schade aan het milieu of de volksgezondheid door ongecontroleerde afvalverwijdering te voorkomen, dient u deze items van andere soorten afval te scheiden en ze op verantwoorde wijze te recyclen om duurzaam hergebruik van materiaalbronnen te bevorderen. Gebruikers moeten contact opnemen met de winkelier waar ze dit product hebben gekocht, of met hun lokale overheid, voor informatie over waar en hoe ze deze artikelen naar toe kunnen brengen voor milieuveilige recycling.

# Registrer din Meaco-garanti

Din Meaco bordventilator leveres med en gratis 3 års garanti. Registrer blot dine oplysninger online, og du er dækket i 3 år for dele og arbejdsløn fra købsdatoen, i henhold til garantivilkår og -betingelser.

## Waar vindt u het serienummer van uw luchtcirculatiepomp?



Hvor finder du bordventilatorens serienummer

Serienummeret findes på typeskiltet under bordventilatorens base.

Husk at gemme kvitteringen. Du skal vise denne til vores kundeservice, hvis du har brug for at gøre brug af garantien.

## Måder at registrere din Meaco-garanti på



### Registrer online

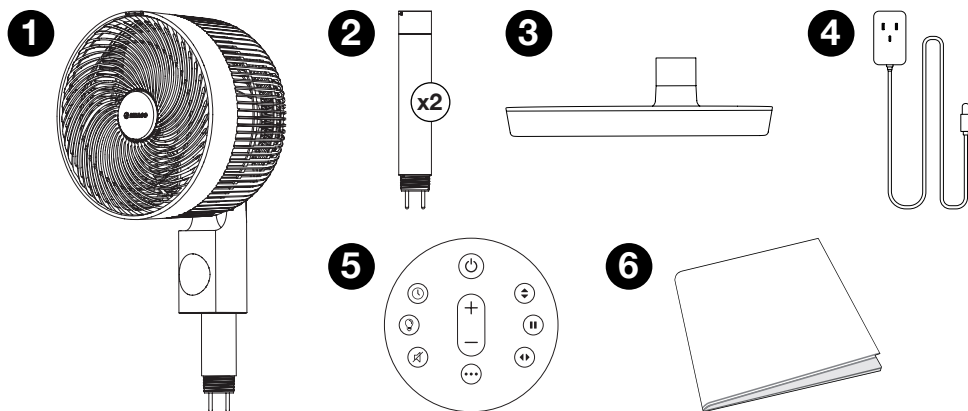
Besøg vores websted for at registrere din gratis 3 års garanti online:  
<https://eu.meaco.com/pages/registriren-garantie>

### Registrer via telefon

Ring til vores kundeservice for at registrere din gratis 3 års garanti telefonisk: 0911 88080553

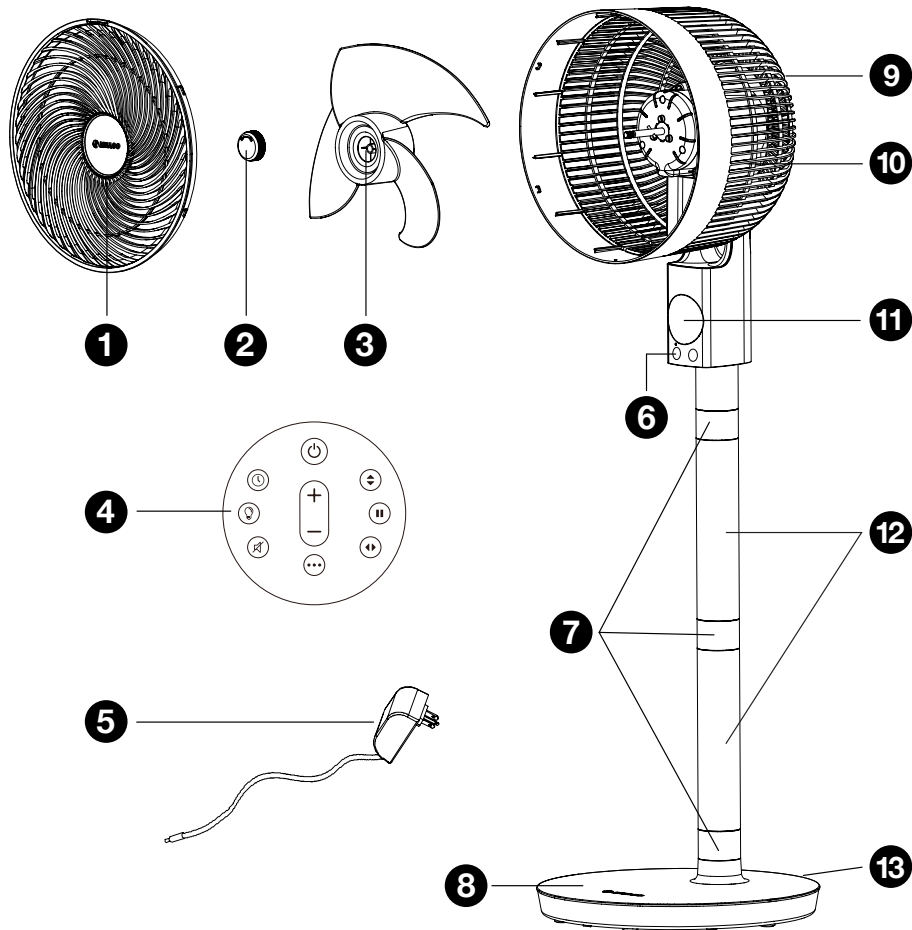
# Hvad er inkluderet

Pak bordventilator forsigtigt ud. Hold al emballage væk fra børn. Vi anbefaler at pakke den fladt sammen og beholde æsken, hvis du får brug for den på et senere tidspunkt.



1. Meaco Sefte® 10" Pro Bordventilator
2. Piedestal Søjler x 2
3. Base
4. Strømforsyning
5. Fjernbetjening
6. Instruktionsmanual

# Produktidentifikation



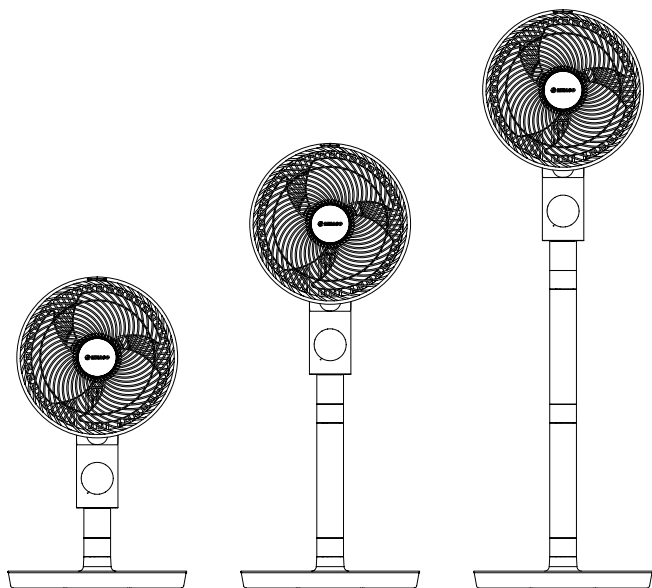
1. Frontgitter.
2. Låsehætte
3. Blade
4. Fjernbetjening
5. Strømforsyning
6. Interface
7. Sikkerhedsbånd

8. Base
9. Håndtag
10. Bag gitter
11. Display
12. Søjler x 2
13. Strømforsyning input

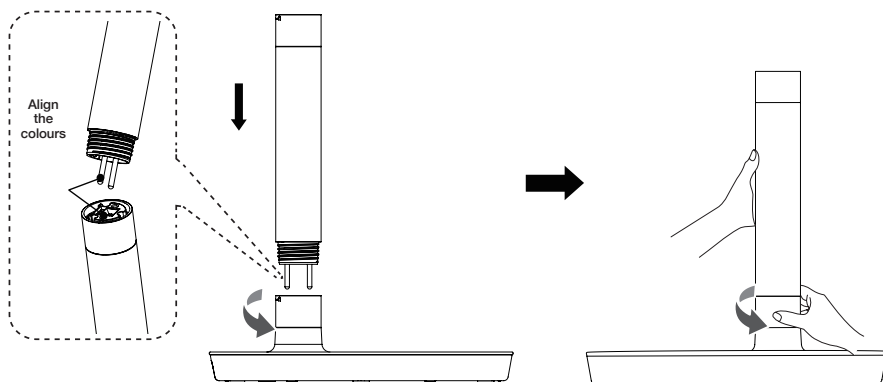


# Samling

Advarsel: Tilslut ikke bordventilatoren før den er samlet.



Saml bordventilatoren efter dine præferencer. Søjlen/søjlerne kan monteres for øget højde, eller bordventilatorhovedet kan monteres direkte på basen og bruges som bordventilator.



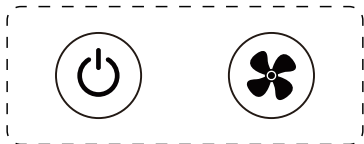
For at montere søjlen/søjlerne og bordventilatorhovedet skal du flugte guldstiften med hullet og indsætte for at samle polerne. Drej sikkerhedsbåndet mod uret, indtil den er spændt fast.

# Betjening

Når bordventilatoren er tilsluttet lysnettet, bipper bordventilatoren én gang. Bordventilatoren er nu i standbytilstand.

---

## Interface



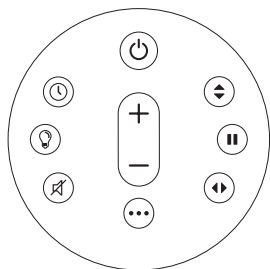
**Standby ON/OFF:** Tryk på standby-knappen én gang for at tænde bordventilatoren, og tryk på standby-knappen igen for at slukke bordventilatoren. For at slukke helt for bordventilator skal stikket tages ud af kontakten.



**Blæserhastighed:** Kort tryk på knappen for at øge blæserhastigheden mellem 1 og 12. Når 12 er nået, går et tryk på knappen tilbage til 1. Langt tryk på knappen bevæger sig gennem de 3 tilstande: Normal, Nat og ECO. Se side 8 for beskrivelser af hver tilstand.

Efter en indstilling er justeret, vender interface tilbage til at vise rumtemperaturen og den indstillede tilstand (medmindre den er i nattilstand, hvor interface slukker).

# Fjernbetjening



- Fjern plastikfanen, før fjernbetjeningen tages i brug.
- Fjernbetjeningen er magnetisk og kan sættes fast midt på bordventilatorens frontdel.
- Fjernbetjeningen har en rækkevidde på ca. 4 meter.



**Tilstand:** Tryk på mode-knappen for at skifte mellem 3 tilstande: Normal, Nat og ECO.



**Normal**

Bordventilatoren kører normalt med den valgte blæserhastighed mellem 1 og 12.



**Nat**

Interface slukker, og knapperne bipper ikke længere, når de trykkes. Blæserhastigheden reduceres med 1 trin hver time, indtil den når blæserhastigheden 1. Når en indstilling ændres (f.eks. blæserhastigheden), tænder displayet kortvarigt, indtil den er indstillet, og slukker derefter igen.



**ECO**

Blæserhastigheden ændres automatisk afhængigt af rumtemperaturen.

Kamer-temperatur	< 23°C	23 til 25°C	25 til 27°C	27 til 29°C	29 til 31°C	31 til 33°C	>33°C
Ventilator snelheid	2	4	6	6	9	10	12



**Øg blæserhastighed:** Tryk på + blæserhastighedsknappen for at øge blæserhastigheden mellem 1 og 12. Når 12 nås, går et mere tryk på knappen tilbage til 1.



**Reducer blæserhastighed:** Tryk på - blæserhastighedsknappen for at reducere blæserhastigheden mellem 1 og 12. Når 1 nås, går et tryk på knappen tilbage til 12.



**Lodret oscillation:** Der er 3 vinkler for lodret oscillation. Tryk på knappen for lodret oscillation for at skifte mellem smal (1), medium (2) og bred (3) oscillation. Når den er valgt, vender displayet tilbage til at vise rumtemperaturen. For at slå lodret oscillation fra, skal du trykke på knappen til lodret oscillation, indtil 0 vises på displayet.



**Pause:** Tryk på knappen for at sætte oscillationen på pause på et vilkårligt tidspunkt, både den lodrette og vandrette oscillation sættes på pause.



**Vandret oscillation:** Der er 3 vinkler for vandret oscillation. Tryk på knappen til vandret oscillation for at skifte mellem smal (1), medium (2) og bred (3) oscillation. Når den er valgt, vender displayet tilbage til at vise rumtemperaturen. For at slå vandret oscillation fra, skal du trykke på knappen til vandret oscillation, indtil 0 vises på displayet.

Oscillation type	Display	Grad af vandret oscillation	Grad af vandret oscillation
Smal	1	20°	30°
Medium	2	30°	75°
Breed	3	65°	120°



**Timer:** Brug timerknappen til at indstille en TIL- eller FRA-timer. For at fjerne enten TIL- eller FRA-timeren skal du trykke på timerknappen, indtil du når '00 timer'.

**Timer til** Når bordventilatoren er i standbytilstand, kan du bruge timerknappen til at skifte mellem 1 og 12 timer, hvorefter bordventilatoren tænder. Når det ønskede antal timer vises på displayet, bipper bordventilatoren to gange. Interface viser det antal timer, bordventilatoren tænder efter, f.eks. '03 t'.

**Timer fra** Når bordventilatoren er tændt, kan du bruge timerknappen til at skifte mellem 1 og 12 timer, hvorefter bordventilatoren slukker. Når det ønskede antal timer vises på displayet, bipper bordventilator to gange (medmindre den er i nattilstand). Interface viser et timer-symbol under rumtemperaturen. Hvis den er i nattilstand, slukker interface.



**Lys:** Tryk på lysknappen for at slukke displayet. Tryk igen for at tænde det igen.



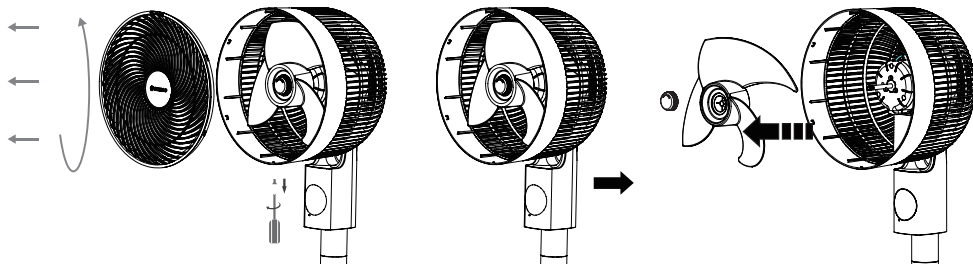
**Lydløs:** Tryk på mute-knappen for at slå lyden fra på bordventilatorens knapper. Bordventilatoren bipper, når mute-knappen trykkes, og bipper derefter ikke, når de andre knapper trykkes. Tryk på mute-knappen igen for at slå lyden til igen. Hold mute-knappen nede i mere end 5 sekunder for at skifte temperaturen på displayet mellem °C og °F.

# Vedligeholdelse

## Rengøring af din bordventilator

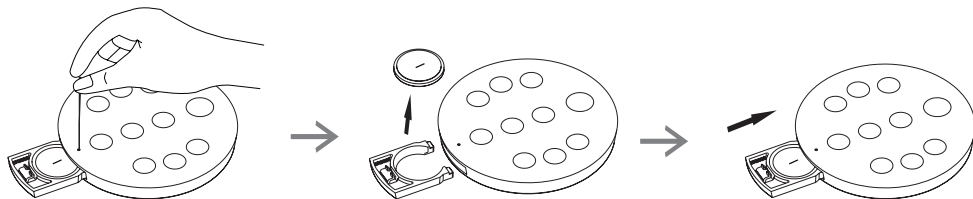
- Tag altid stikket til bordventilatoren ud af kontakten, før den rengøres.
- Lad ikke bordventilatoren blive våd.

Brug en blød, tør klud til at rengøre bordventilatorens indvendige og udvendige dele. For at få adgang til blæserne skal du følge trinene herunder:



1. Brug en skruetrækker til at skrue skruen i bunden af bordventilatorens hovede løs.
2. Hold fast i gitret på bordventilatorens venstre og højre side, og drej det mod uret for at fjerne gitret fra hovedet.
3. Skru låsehætten midt på bordventilatoren af med uret for at fjerne blæserne.
4. Vend trinene for at sætte bordventilatoren sammen igen. Sørg for, at låsehætten er spændt fast.

## Udskiftning af fjernbetjeningens batteri



Hvis fjernbetjeningen ikke fungerer inden for 4 meter fra bordventilatoren, skal batteriet udskiftes. Batteritype: CR2025 eller CR2032. For at udskifte batteriet skal du følge trinene herunder:

1. Brug enden af papirclips til at trykke på udløsermekanismen under Mode-knappen for at frigøre batterirummet.
2. Udskift batteriet, og sørg for at polariteten er korrekt.
3. Skub batterirummet og batteriet tilbage i fjernbetjeningen.

Hold batterier væk fra børn!

# Opbevaring

Opbevar bordventilatoren et rent, tørt sted i den oprindelige æske. En speciel opbevaringspose kan også købes på [eu.meaco.com](http://eu.meaco.com).

Tip! Bordventilatoren kan også bruges om vinteren til at hjælpe med at fordele varm luft mere effektivt i et rum, eller den kan bruges sammen med en affugter til at cirkulere tør luft og tørre dit vasketøj hurtigere.

---

# Fejlfinding

Hvis du støder på et problem med din luftcirkulator, skal du kontrollere tabellen herunder og prøve forslagene. Hvis problemet fortsætter, skal du kontakte Meaco eller din oprindelige forhandler.

Fejl	Handling
Blæserne bevæger sig ikke	Kontroller, at strømforsyningen er tilsluttet korrekt
Øget støjniveau	Rengør blæserne Sørg for, at låsehætten er spændt fast
E1	Kontakt Meaco eller din oprindelige forhandler
E2	Kontakt Meaco eller din oprindelige forhandler

# Meacos kundeservice

Hvis du har et spørgsmål om din Meaco bordventilator, kan du kontakte vores kundeservice, som gerne hjælper. Sørg for, at du har serienummeret og oplysninger om, hvor og hvornår du købte din bordventilator.

## Meacos kontaktoplysninger

Websted: <https://eu.meaco.com/pages/kontakt> E-mail: [kundendienst@meaco.com](mailto:kundendienst@meaco.com)

Telefon: 0911 88080553

Aderesse: Adlerstraße 34, 90403 Nürnberg, Germany

---

## Specifikationer

Se den komplette liste over specifikationer på [eu.meaco.com](https://eu.meaco.com).

Maksimal luftstrøm	19.18 m <sup>3</sup> / min
Maksimal vindhastighed ©	7.07 m / sek
Spænding	12 volt
Strømforbrug	8 - 26 watt
Standby strømforbrug	0.5 watt
Støjniveau	Vanaf 25 dB
Serviceværdi	0.7 (m <sup>3</sup> / min) / watt
Blæserens strømindgang	26 watt
Maksimal blæsehastighed	19.18 m <sup>3</sup> / min
Dimensioner (HBD)	591~1098 x 340 x 340 mm
Nettovægt	5.4 kg

\*Målestandard for serviceværdi (alle enheder\*): EN 50564:2011



# Garantivilkår og -betingelser

Der følger 3 års producentgaranti på din bordventilator fra leveringsdatoen. Inden for de 3 år vil alle produktionsfejl blive repareret gratis.

Følgende gælder:

1. Enhver reparation eller udskiftning af din bordventilator eller dens komponenter i garantiperioden medfører ikke en forlængelse af garantiperioden.
  2. Hvis din bordventilator er blevet åbnet eller manipuleret med, eller hvis der er monteret uoriginale komponenter af dig selv eller af andre end en Meaco-tekniker, er garantien ugyldig. Dette omfatter ikke at fjerne bordventilatorens gitter for at rengøre blæserne.
  3. Komponenter, der er underlagt normal slitage, fjernbetjeningen og strømledningen er ikke dækket af garantien.
  4. Garantien er kun gyldig ved forevisning af den originale, uændrede og datostemplede købskvittering. Hvis du ikke kan fremvise et købsbevis, er garantien på din bordventilator ugyldig.
  5. Garantien dækker ikke skader forårsaget af handlinger, der afviger fra dem, der er beskrevet i instruktionsmanualen, eller som skyldes forsømmelse.
  6. Garantien dækker ikke fejl, der skyldes snavs eller produkter fra tredjepart.
  7. Brug af en ekstern kontakt, der tænder og slukker for bordventilator via lysnettet, vil gøre garantien ugyldig.
  8. Garantien dækker ikke hændelige skader.
  9. Alle erstatningskrav, inklusive følgeskader, vil ikke blive imødekommet.
- Se den komplette liste over garantivilkår og -betingelser på: <https://eu.meaco.com/pages/allgemeine-geschäftsbedingungen>.



Meaco DE GmbH  
Adlerstraße 34, 90403 Nürnberg, Germany

[eu.meaco.com](http://eu.meaco.com)



The mark of  
responsible forestry