



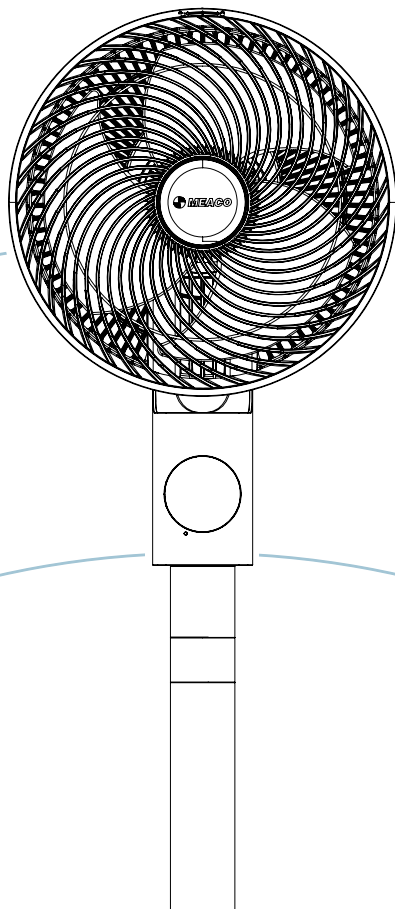
MeacoFan

Sefte[®] 10''

Stojanový cirkulátor vzduchu

Sēf·tee: „Tichý, jemný a neruší“; ve staré angličtině

Návod k použití



Děkujeme, že jste si vybrali značku Meaco

Děkujeme, že jste si vybrali značku Meaco, velmi si toho vážíme. Po letech výzkumů a zpětné vazby od zákazníků jsme vyrobili řadu cirkulátorů vzduchu Sefta™ – dokonalý ochlazující výrobek pro vás a vaši rodinu, který nejenže poskytuje lepší ochlazení, ale je funkční i svým designem a hodí se do vaší domácnosti.

Tento návod obsahuje důležité informace o používání vašeho cirkulátoru vzduchu a péči o něj. Věnujte prosím čas přečtení tohoto návodu, abyste mohli plně využít mnoha výhod a funkcí vašeho cirkulátoru vzduchu.

Obsah

Bezpečnostní informace	1
Zaregistrujte si záruku Meaco	3
Co je součástí balení	4
Identifikace výrobku	5
Montáž	6
Provoz	7
Údržba	10
Skladování	12
Odstraňování problémů	12
Péče o zákazníky společnosti Meaco	13
Specifikace	13
Záruční podmínky	14

Bezpečnostní informace

Důležité bezpečnostní informace



Toto zařízení pro cirkulaci vzduchu se nesmí používat v místnostech s následujícími podmínkami: v prostředí s nebezpečím výbuchu, v agresivním prostředí s vysokou koncentrací rozpouštědel nebo s extrémně vysokým podílem prachu.

Magnety: Dálkový ovladač obsahuje magnety. Veźměte na vědoměně následujěcě: Magnety mohou ovlivnit kardiostimulátory a defibrilátory. Pokud se věs to těká, neukládejte dálkový ovladač do kapsy a upozorněte věschny osoby, kterě by mohly používat cirkulátor vzduchu nebo dálkový ovladač, śe je vybaven magnetem. Kreditně karty a datově karty mohou bět magnety takě ovlivněny a nesmějí se uměstovat do blězkosti dálkověho ovladače cirkulátoru vzduchu.

Uchovávejte mimo dosah dětě: Nedovolte dětem, aby si hrály s touto jednotkou nebo v jejě blězkosti, protože by mohlo dojět ke zraněně. Ujistěte se, śe jednotka není pěstupně dětem, kdśž nejsou pod dohledem. Tento spotěbič není urěen pro osoby (věetně dětě) se sniśeněmi fyzickěmi, smyslověmi nebo duěevněmi schopnostmi nebo s nedostatkem zkuěenostě a znalostě, pokud jim osoba odpovědně za jejich bezpeěnost neposkytl a dohled nebo je nepouěila o používěně spotěbiče.

Chraňte sětově adaptěr pěd poěkozeněm: Jednotku nikdy neprovozujte s poěkozeněm sětověm adaptěrem, protože to mśže věst k nebezpeěě úrazu elektrickěm proudem nebo pośěru. Pokud je sětově adaptěr poěkozeně, musě bět nahrazen adaptěrem stejněho typu a se stejnou hodnotou proudu.

Prodluśovacě kabely: Prodluśovacě kabely musejě bět uzemněně a musejě bět schopně dodávat do jednotky odpovědajěcě napětě.

Manipulujte opatrně: Cirkulátor vzduchu nesměte upustit na zem, hězet s něm ěi jej rozbějet. Hrubě zacházeně mśže poěkodit souěástě nebo kabeláś a zpśsobit nebezpeěně stav.

Provozujte na stabilněm povrchu: Cirkulátor vzduchu vśdy provozujte na stabilněm, rovněm povrchu, napěříklad na podlaze nebo pevněm pultu, aby nemohlo dojět k pádu a zraněně.

Udrśujte elektrickě komponenty v suchu: Nikdy nenechte vniknout vodu do elektrickěch komponentś cirkulátoru vzduchu. Pokud se tyto prostory z jakěhokoli dśvodu namoěě, pěd použitěm cirkulátoru vzduchu je dśkladně vysuěte. V pěripadě pochybnostě cirkulátor vzduchu nepouśěvejte a poradte se s kvalifikovaněm elektrikárem nebo autorizovaněm technikem spoleěnosti Meaco.

Provozovatel musě uśivateli zpěístupnit něvod k obsluze a ujistit se, śe uśivatel něvodu rozumě.

Pokyny k OEEZ



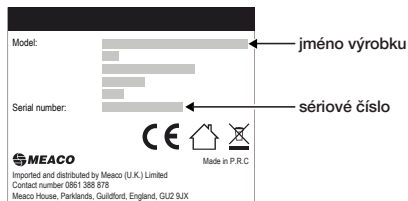
Správná likvidace tohoto výrobku (odpad z elektrických a elektronických zařízení)

Toto označení znamená, že tento výrobek ani jeho příslušenství nesmí být likvidovány společně s ostatními odpady z domácností. Abyste předešli možnému poškození životního prostředí nebo lidského zdraví v důsledku nekontrolované likvidace odpadu, oddělte tyto díly od ostatního odpadu a recyklujte je zodpovědně. Tím podpoříte udržitelné opětovné využívání materiálových zdrojů. Uživatelé by se měli obrátit buď na prodejce, u kterého tento výrobek zakoupili, nebo na místní úřad, aby jim sdělil, kam a jak mohou tyto výrobky odevzdat k ekologické recyklaci.

Registrace záruky Meaco

Na váš cirkulátor vzduchu Meaco se vztahuje bezplatná tříletá záruka. Stačí zaregistrovat své údaje online a získáte záruku na náhradní díly a práci po dobu 3 let od data nákupu, v souladu se záručními podmínkami.

Kde zjistit sériové číslo cirkulátoru vzduchu



Nezapomeňte si uschovat kopii dokladu o koupi, kterou budete muset předložit našemu zákaznickému servisu, pokud budete chtít uplatnit záruční reklamaci.

Způsoby registrace záruky Meaco



Zaregistrujte se online

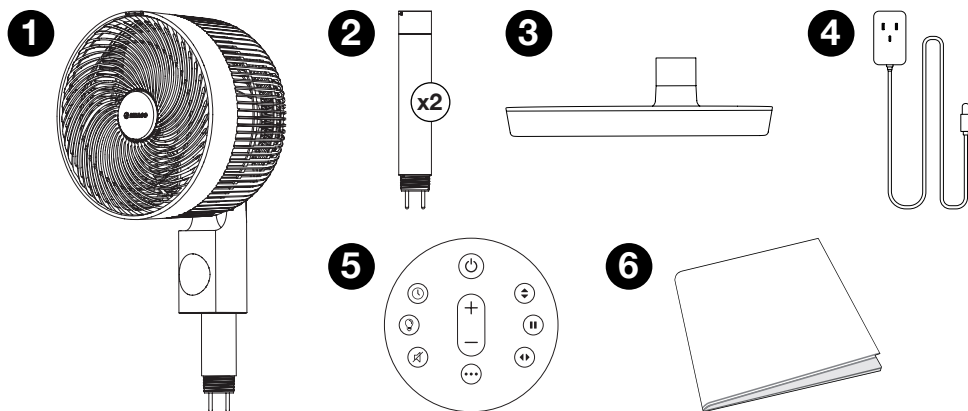
Navštivte naše webové stránky a zaregistrujte si bezplatnou tříletou záruku online: <https://eu.meaco.com/pages/registrieren-garantie>

Registrace po telefonu

Zavolejte našemu zákaznickému servisu a zaregistrujte si bezplatnou tříletou záruku po telefonu: 0911 88080553.

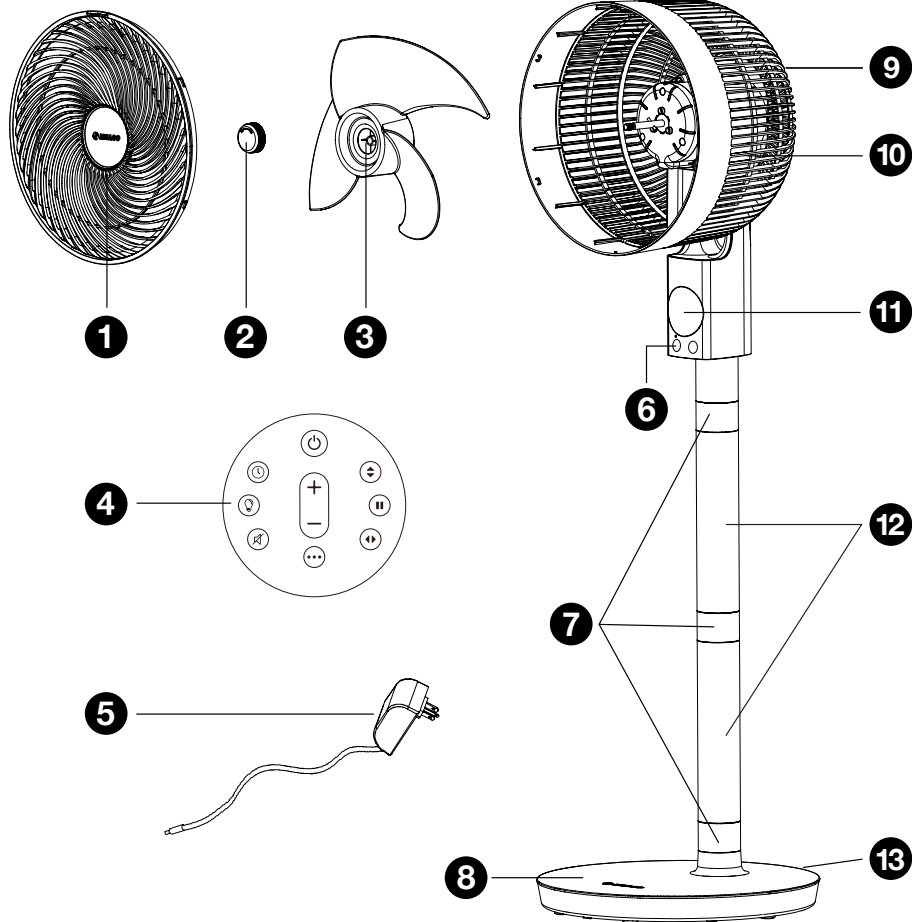
Co je součástí balení

Opatrně vybalte cirkulátor vzduchu. Všechny obalové materiály uchovávejte mimo dosah dětí. Doporučujeme skládací obal a uschování krabice pro případ, že byste ji v budoucnu potřebovali.



1. Meaco Sefte® 10" stojanový cirkulátor vzduchu Pro
2. Sloupek stojanu 2x
3. Základna
4. Síťový adaptér
5. Dálkový ovladač
6. Návod k použití

Identifikace produktu

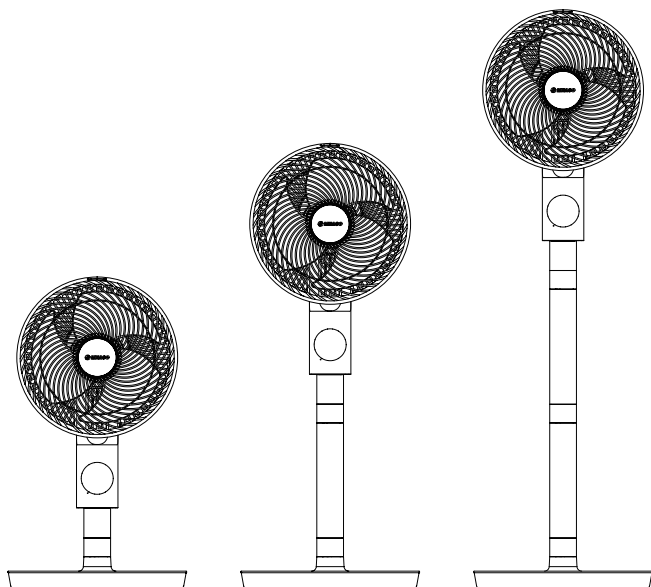


1. Přední mřížka
2. Zajišťovací čepička
3. Lopatky
4. Dálkový ovladač
5. Síťový adaptér
6. Rozhraní
7. Bezpečnostní objímka

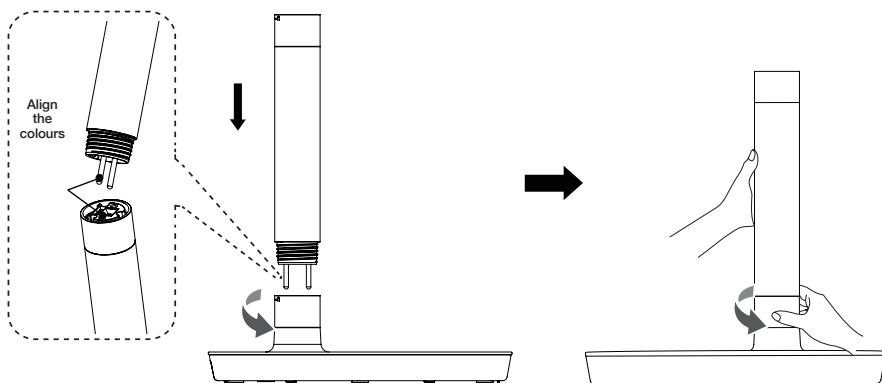
8. Základna
9. Rukojeť
10. Zadní mřížka
11. Displej
12. Sloupek 2x
13. Vstup síťového adaptéru

Montáž

Varování: Nezapojte cirkulátor vzduchu do sítě před sestavením.



Sestavte cirkulátor vzduchu podle svých představ. Sloupek/ky lze připevnit pro zvýšení výšky nebo lze hlavu cirkulátoru vzduchu připevnit přímo k základně a vytvořit tak stolní cirkulátor vzduchu.

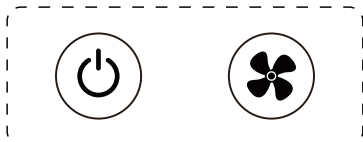


Pro připojení sloupku/ů a hlavy cirkulátoru vzduchu zarovnejte zlatý kovový vodičí kolík se zlatým otvorem a zasuňte jej tak, aby se sloupky spojily. Otáčejte bezpečnostní objímku proti směru hodinových ručiček, dokud nebude pevně utažena.

Provoz

Když je cirkulátor vzduchu připojen k elektrické síti, jednou pípne a vstoupí do pohotovostního režimu.

Rozhraní



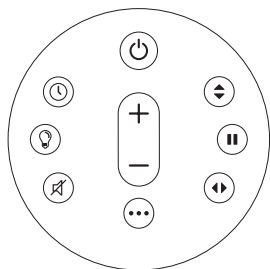
Zapnutí/vypnutí pohotovostního režimu: Jedním stisknutím pohotovostního tlačítka cirkulátor vzduchu zapnete a dalším stisknutím tohoto tlačítka jej vypnete. Chcete-li cirkulátor vzduchu vypnout, odpojte jej od elektrické sítě.



Úroveň otáček ventilátoru: Krátkým stisknutím tlačítka zvýšíte rychlost ventilátoru v rozsahu 1 až 12. Po dosažení hodnoty 12 se opětovným stisknutím tohoto tlačítka vrátíte na hodnotu 1. Dlouhým stisknutím tlačítka můžete přecházet mezi 3 režimy: Normální, Noční a ECO. Popisy jednotlivých režimů naleznete na straně 8.

Po úpravě nastavení se rozhraní vrátí k zobrazení teploty v místnosti a nastaveného režimu (pokud není v nočním režimu, kdy se rozhraní vypne).

Dálkový ovladač



- Před použitím dálkového ovladače odstraňte plastový jazýček.
- Dálkový ovladač je magnetický a lze jej připevnit na střed čelní plochy cirkulátoru vzduchu.
- Dálkový ovladač má dosah přibližně 4 metry.



Režim: Stisknutím tlačítka režimů můžete přecházet mezi 3 režimy: Normální, Noční a ECO.



Normální

Cirkulátor vzduchu poběží normálně při zvolené rychlosti ventilátoru mezi 1 a 12.



Nat

Rozhraní se vypne a tlačítka již nebudou při stisknutí pípat. Otáčky ventilátoru se každou hodinu sniží o 1 stupeň, dokud nedosáhnou rychlosti 1. Při změně nastavení (např. rychlosti ventilátoru) se displej krátce rozsvítí a svítí, dokud není provedeno nastavení, poté opět zhasne.



ECO

Rychlost ventilátoru se automaticky mění v závislosti na teplotě v místnosti.

pokojová teplota	< 23°C	23 až 25°C	25 až 27°C	27 až 29°C	29 až 31°C	31 až 33°C	>33°C
rychlost ventilátoru	2	4	6	6	9	10	12



Zvýšení otáček ventilátoru: Stiskněte tlačítko rychlosti ventilátoru „+“ pro zvýšení rychlosti ventilátoru v rozmezí 1 až 12. Po dosažení hodnoty 12 se opětovným stisknutím tohoto tlačítka vrátíte na hodnotu 1.



Snížení otáček ventilátoru: Stiskněte tlačítko rychlosti ventilátoru „-“ pro snížení rychlosti ventilátoru v rozmezí 1 až 12. Po dosažení hodnoty 1 se opětovným stisknutím tohoto tlačítka vrátíte na hodnotu 12.

blæserhastigheden mellem 1 og 12. Når 1 nås, går et tryk på knappen tilbage til 12.



Vertikální oscilace: K dispozici jsou 3 úhly vertikální oscilace. Stisknutím tlačítka vertikální oscilace zvolíte úzkou (1), střední (2) nebo širokou (3) oscilaci. Po výběru se displej vrátí k zobrazení pokojové teploty. Chcete-li vertikální oscilaci vypnout, tiskněte tlačítko vertikální oscilace, dokud se na displeji nezobrazí 0.



Pauza: Stisknutím tlačítka pozastavíte oscilaci v libovolném bodě, vertikální i horizontální oscilace se pozastaví.



Horizontální oscilace: K dispozici jsou 3 úhly horizontální oscilace. Stisknutím tlačítka horizontální oscilace zvolíte úzkou (1), střední (2) nebo širokou (3) oscilaci. Po výběru se displej vrátí k zobrazení pokojové teploty. Chcete-li vypnout horizontální oscilaci, tiskněte tlačítko horizontální oscilace, dokud se na displeji nezobrazí 0.

Typ oscilace	Displej	Stupeň vertikální oscilace	Stupeň horizontální oscilace
Úzká	1	20°	30°
Střední	2	30°	75°
Široká	3	65°	120°



Časovač: Pomocí tlačítka časovače nastavte časovač zapnutí nebo vypnutí. Chcete-li zrušit časovač zapnutí nebo vypnutí, tiskněte tlačítko časovače, dokud nedosáhnete hodnoty „00 hodin“.

Časovač zapnutí

Pokud je cirkulátor vzduchu v pohotovostním režimu, pomocí tlačítka časovače nastavte dobu 1 až 12 hodin, po jejímž uplynutí se cirkulátor vzduchu zapne. Jakmile se na displeji zobrazí požadovaný počet hodin, cirkulátor vzduchu dvakrát pípne. Na rozhraní se zobrazí počet hodin, za které se cirkulátor vzduchu zapne, např. „03 hod.“.

Časovač vypnutí

Pokud je cirkulátor vzduchu zapnutý, pomocí tlačítka časovače nastavte dobu 1 až 12 hodin, po jejímž uplynutí se cirkulátor vzduchu vypne. Jakmile se na displeji zobrazí požadovaný počet hodin, cirkulátor vzduchu dvakrát pípne (pokud není v nočním režimu). V rozhraní se pod teplotou v místnosti zobrazí symbol časovače. V nočním režimu se rozhraní vypne.



Světlo: Stisknutím tlačítka světla se vypne osvětlení displeje. Opětovným stisknutím tlačítka se znovu zapne.



Ztlumení zvuku: Stisknutím tlačítka pro ztlumení zvuku ztlumíte tlačítka na cirkulátoru vzduchu. Cirkulátor vzduchu vydá zvukový signál při stisknutí tlačítka ztlumení a poté již nebude vydávat zvukový signál při stisknutí jiných tlačítek. Opětovným stisknutím tohoto tlačítka ztlumení zrušíte.

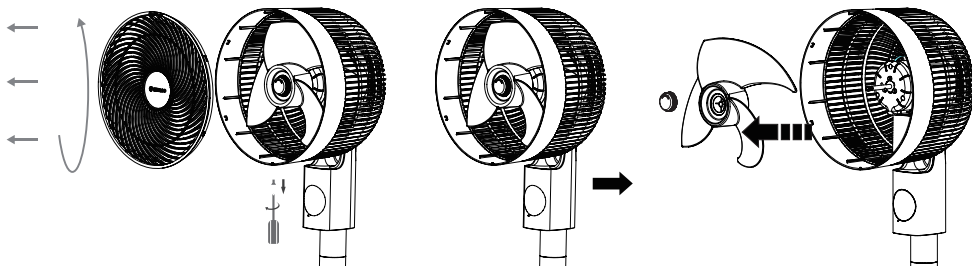
Podržením tlačítka ztlumení po dobu delší než 5 sekund měníte jednotku teploty na displeji mezi °C a °F.

Údržba

Čištění vašeho cirkulátoru vzduchu

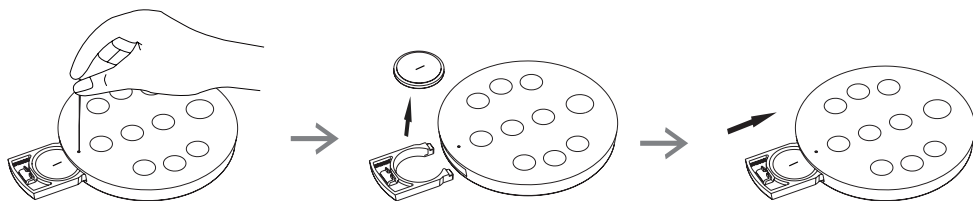
- Před čištěním vždy odpojte cirkulátor vzduchu od elektrické sítě.
- Nedovolte, aby se cirkulátor vzduchu namočil.

K čištění vnějších a vnitřních částí cirkulátoru vzduchu použijte měkký suchý hadřík. Pro zpřístupnění lopatek ventilátoru postupujte podle následujících pokynů:



1. Pomocí šroubováku vyšroubujte šroubek na spodní straně hlavy cirkulátoru vzduchu.
2. Držte mřížku na levé a pravé straně cirkulátoru vzduchu a otáčením proti směru hodinových ručiček ji vyjměte z hlavy.
3. Odšroubujte zajišťovací čepičku uprostřed cirkulátoru vzduchu ve směru hodinových ručiček a vyjměte lopatky ventilátoru.
4. Při sestavování cirkulátoru vzduchu postupujte opačně. Ujistěte se, že je zajišťovací čepička pevně utažená.

Výměna baterie dálkového ovladače



Pokud dálkový ovladač nefunguje v okruhu 4 metrů od cirkulátoru vzduchu, vyměňte baterii. Typ baterie: CR2025 nebo CR2032. Při výměně baterie postupujte podle následujících pokynů:

1. Zatlačte koncem kancelářské sponky na bezpečnostní pojistku (pod tlačítkem Mode) a uvolněte přihrádku pro baterii.
2. Vyměňte baterii a ujistěte se, že je správně polarizována.
3. Zasuňte baterii a přihrádku pro baterii zpět do dálkového ovladače.

Baterie uchovávejte mimo dosah dětí!

Skladování

Cirkulátor vzduchu skladujte na čistém a suchém místě v původní krabici. Popřípadě si můžete zakoupit zakázkový skladovací vak na eu.meaco.com.

Tip! Cirkulátor vzduchu lze použít i v zimě, kdy pomáhá účinněji rozvádět teplý vzduch v místnosti, nebo jej lze použít ve spojení s odvlhčovačem vzduchu, aby rozháněl suchý vzduch a rychleji vysoušel prádlo.

Odstraňování problémů

Pokud narazíte na problém s cirkulátorem vzduchu, podívejte se do níže uvedené tabulky a vyzkoušejte návrhy řešení. Pokud problém přetrvává, kontaktujte společnost Meaco nebo vašeho původního prodejce.

Závada	Řešení
Lopatky ventilátoru se nepohybují	Zkontrolujte, zda je adaptér správně připojen
Zvýšená hladina hluku	Vyčistěte lopatky ventilátoru Ujistěte se, že je zajišťovací čepička pevně utažená
E1	Kontaktujte společnost Meaco nebo svého původního prodejce
E2	Kontaktujte společnost Meaco nebo svého původního prodejce

Péče o zákazníky společnosti Meaco

Máte-li dotaz týkající se vašeho cirkulátoru vzduchu Meaco, obraťte se na náš zákaznický servis, který vám rád pomůže. Ujistěte se, že máte výrobní číslo a údaje o tom, kde a kdy jste váš cirkulátor vzduchu zakoupili.

Kontaktní údaje společnosti Meaco

Webové stránky: <https://eu.meaco.com/pages/kontakt>

E-mail: kundendienst@meaco.com

Telefon: 0911 88080553

Adresa: Adlerstraße 34, 90403 Norimberk, Německo

Specifikace

Úplný seznam specifikací najdete na eu.meaco.com.

Maximální průtok vzduchu	19,18 m ³ /min
Maximální rychlost proudění vzduchu ©	7,07 m/s
Napětí	12 V
Spotřeba energie	8 - 26 W
Spotřeba energie v pohotovostním režimu	0,5 W
Hladina hluku	25 dB
Provozní hodnota	0,7 (m ³ /min)/W
Příkon ventilátoru	26 W
Maximální průtok ventilátoru	19,18 m ³ /min
Rozměry (v x š x h)	591 – 1098 x 340 x 340 mm
Hmotnost netto	5,4 kg

*Norma měření provozní hodnoty (všechny položky): EN 50564:2011

Garantivilkår og -betingelser

Na cirkulátor vzduchu se vztahuje záruka výrobce, a to tři roky od data zakoupení. V rámci tříleté záruky výrobce budou všechny výrobní vady opraveny zdarma.

Platí následující:

1. Jakékoli opravy nebo výměna cirkulátoru vzduchu během záruční doby nevedou k prodloužení záruční doby.
2. Pokud byl váš cirkulátor vzduchu otevřen nebo do něj bylo zasahováno nebo pokud jste do něj sami nebo kdokoli jiný než technik společnosti Meaco namontovali neoriginální součásti, vaše záruka je neplatná. To nezahrnuje demontáž mřížky cirkulátoru vzduchu za účelem vyčištění lopatek ventilátoru.
3. Na komponenty podléhající běžnému opotřebení, dálkový ovladač a síťový kabel, se záruka nevztahuje.
4. Záruka je platná pouze po předložení originálního, nezměněného dokladu o koupi s razítkem, na kterém je uvedeno datum. Pokud nemůžete předložit doklad o koupi, záruka na váš cirkulátor vzduchu je neplatná.
5. Záruka se nevztahuje na poškození způsobená činností, která se odchyluje od postupů popsanych v návodu k použití, nebo nedbalostí.
6. Záruka se nevztahuje na závady způsobené znečištěním nebo výrobky třetích stran.
7. Použití spínacího zařízení třetí strany, které zapíná nebo vypíná cirkulátor vzduchu prostřednictvím elektrické sítě, vede ke ztrátě záruky.
8. Záruka se nevztahuje na náhodné poškození.
9. Žádné nároky na náhradu škody, včetně následných škod, nebudou akceptovány.

Úplný seznam záručních podmínek naleznete na adrese: <https://eu.meaco.com/pages/allgemeine-geschäftsbedingungen>.



Meaco DE GmbH
Adlerstraße 34, 90403 Nürnberg, Germany

eu.meaco.com



The mark of
responsible forestry