



MeacoDry Arete One

Osuszacz i oczyszczacz powietrza 20L i 25L

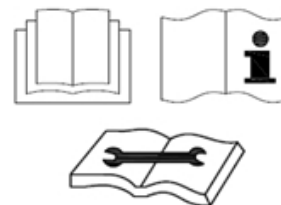


Dziękujemy za wybór Meaco, naprawdę to doceniamy.

Informacje dotyczące bezpieczeństwa

Osuszacza nie należy używać w pomieszczeniach, w których panują następujące warunki:

- Potencjalna atmosfera wybuchowa
- Agresywna atmosfera
- Rozpuszczalniki o wysokim stężeniu
- Bardzo wysoki wskaźnik poziomu kurzu



Trzymaj urządzenie z dala od dzieci: Nie pozwalaj dzieciom bawić się tym produktem lub w pobliżu niego, ponieważ może to spowodować obrażenia. Upewnij się, że urządzenie jest niedostępne dla dzieci, gdy w pobliżu nie znajduje się osoba dorosła. Urządzenie nie jest przeznaczone do użytku przez osoby (w tym dzieci) o ograniczonych możliwościach fizycznych, sensorycznych lub umysłowych, ani też osoby, które nie posiadają doświadczenia i wiedzy, chyba że znajdują się one pod nadzorem lub zapoznały się z instrukcjami bezpieczeństwa dotyczącymi użytkowania urządzenia.

Pamiętaj o uziemieniu urządzenia: Zawsze korzystaj z urządzenia z wtyczką uziemiającą i uziemionym gniazdem elektrycznym. Wtyczka uziemiająca jest podstawową funkcją bezpieczeństwa, która pomaga zmniejszyć ryzyko wstrząsu lub pożaru.

Chroń kabel zasilający przed uszkodzeniem: Nigdy nie obsługuj urządzenia z uszkodzonym przewodem zasilania, ponieważ zwiększa to ryzyko uszkodzeń elektrycznych i pożaru. Jeżeli przewód zasilający jest uszkodzony, należy zastąpić go przewodem tego samego typu i natężeniem prądu.

Przedłużacz: Przedłużacze muszą być uziemione i zdolne do zapewniania odpowiedniego napięcia.

Ostrożnie korzystaj z urządzenia: Nie upuszczaj osuszacza, nie rzucaj nim ani nie rozbijaj go. Nieuważna obsługa może powodować uszkodzenie komponentów lub przewodów i stworzyć niebezpieczne warunki.

Używaj urządzenia na stabilnej powierzchni: Zawsze obsługuj osuszacz na stabilnej, poziomej powierzchni, na przykład podłodze lub solidnym blacie, aby nie dopuścić do jego upadku i nie spowodować obrażeń.

Używaj urządzenia na stabilnej powierzchni: Zawsze obsługuj osuszacz na stabilnej, poziomej powierzchni, na przykład podłodze lub solidnym blacie, aby nie dopuścić do jego upadku i nie spowodować obrażeń.

Przechowuj z dala od wody: Nigdy nie obsługuj urządzenia w pobliżu zbiornika wody, ponieważ może to stwarzać ryzyko urazów spowodowanych porażeniem elektrycznym. Nie przechowuj ani nie obsługuj urządzenia poza pomieszczeniem. Jeżeli okablowanie lub części elektryczne zostaną zmoczone, należy je dokładnie wysuszyć przed użyciem urządzenia. W razie wątpliwości nie używaj osuszacza i skonsultuj się z wykwalifikowanym elektrykiem lub zatwierdzonym inżynierem Meaco.

Utrzymuj wloty powietrza w czystości: Nie blokuj wlotów powietrza poprzez umieszczenie osuszacza zbyt blisko zasłon, ścian lub wszystkiego innego, co może je ograniczać. Może to spowodować przegrzanie urządzenia i stworzyć zagrożenie pożarowe lub elektryczne.

Dbaj o to, aby komponenty elektryczne były suche: Nigdy nie dopuszczaj na kontakt wewnętrznych komponentów elektrycznych osuszacza z wodą. Jeżeli te obszary staną się mokre z jakiegokolwiek powodu, należy je dokładnie wysuszyć przed użyciem osuszacza. W razie wątpliwości nie używaj osuszacza i skonsultuj się z wykwalifikowanym elektrykiem lub zatwierdzonym inżynierem Meaco.

Operator musi udostępnić użytkownikowi instrukcję obsługi i upewnić się, że rozumie on jej treść.

Osuszacz MeacoDry Arete One wykorzystuje nowy czynnik chłodniczy R290 w celu dopasowania się europejskich dyrektyw środowiskowych. R290 jest bardziej przyjazny dla środowiska i ze względu na niski efekt cieplarniany (GWP) stanowi próbę ograniczania globalnego ocieplenia.



Korzystając z MeacoDry Arete One należy wziąć pod uwagę następujące kwestie:

- Osuszacz ten wykorzystuje około 65 gramów czynnika chłodniczego R290, który jest łatwopalny. Dlatego też jest częścią zamkniętego systemu i może być poddawany serwisowi wyłącznie przez wyszkolonego inżyniera Meaco.
- Nie używaj ani nie przechowuj tego osuszacza w pomieszczeniu o powierzchni mniejszej niż 4 m², aby zapobiec ryzyku pożaru lub wybuchu w przypadku wycieku czynnika chłodniczego i kontaktu gazu ze źródłem zapłonu.
- Nie używaj urządzenia w pomieszczeniu z ciągłym źródłem zapłonu, na przykład otwartym płomieniem, kominkiem gazowym lub płytą grzejącą, papierosami lub jakimkolwiek innym źródłem zapłonu.
- Jeśli osuszacz jest zainstalowany, obsługiwany lub przechowywany w niewentylowanym pomieszczeniu, musi być ono tak zaprojektowane, aby zapobiegać gromadzeniu się wycieków czynnika chłodniczego, powodując ryzyko pożaru lub wybuchu w jego zapłonu spowodowanego przez grzejniki elektryczne, kuchenki lub inne źródła.
- Czynnik chłodniczy R290 jest bezwonny.
- Nie niszczonego urządzenia w okresie eksploatacji ani po zakończeniu jego pracy. Po zakończeniu okresu użytkowania urządzenia należy zutylizować je zgodnie z lokalnymi przepisami dotyczącymi recyklingu.
- Jeśli osuszacz zostanie uszkodzony, nie używaj go i skontaktuj się z Meaco lub sprzedawcą.
- Podobnie jak w przypadku wszystkich osuszaczy, zawsze trzymaj go w pozycji pionowej i pozostaw je w pozycji stojącej przez 6 godzin przed pierwszym użyciem.



Niedostosowanie się do tych wytycznych może spowodować pożar, uszkodzenie nieruchomości, poważne obrażenia ciała lub śmierć.

Osoby korzystające z urządzenia w obiegu czynnika chłodniczego muszą posiadać odpowiedni certyfikat wydany przez krajową akredytowaną organizację, który poświadcza ich kompetencje w postępowaniu z łatwopalnymi czynnikami chłodniczymi zgodnie ze szczegółową oceną krajowego stowarzyszenia branżowego i najnowszymi wytycznymi R290.

Serwisowanie powinno być wykonywane wyłącznie przez inżyniera zatwierdzonego przez Meaco przy użyciu oryginalnych części Meaco, aby zapobiec uszkodzeniu sprzętu i potencjalnym obrażeniom inżyniera.

Pierwsze kroki

Po odbiorze urządzenia ważne jest, aby wykonać poniższe kroki:

1. Przed pierwszym uruchomieniem osuszacza dokładnie zapoznaj się z jego instrukcją obsługi.
2. Sprawdź, czy osuszacz i jego opakowanie nie uległy uszkodzeniu podczas transportu. W przypadku uszkodzenia natychmiast poinformuj o tym sprzedającego.
3. Wyjmij osuszacz z pudełka i opakowania.
Zachowaj pudełko i opakowanie na wypadek konieczności transportu osuszacza do serwisu lub naprawy w przyszłości. Przetnij taśmę klejącą i złóż pudełko, aby ułatwić sobie jego przechowywanie.
4. Zanim włączysz osuszacz, pozostaw go na 6 godzin w pozycji stojącej. Pozwoli to na osadzenie się czynnika chłodniczego, który mógł zmienić swoją pozycję podczas transportu.
4. Wybierz miejsce dla swojego osuszacza (wskazówki na ten temat znajdziesz na stronie 5). Ten osuszacz został starannie zaprojektowany, aby umożliwić Ci umieszczenie go tak blisko ściany, jak tylko chcesz.
5. Włóż do osuszacza filtr H13 HEPA, który został do wraz z nim dostarczony. Umożliwi on zarówno oczyszczanie powietrza, jak i osuszanie. Instrukcje dotyczące tego punktu znajdują się na stronie 15.
6. Podłącz osuszacz do źródła zasilania i włącz go za pomocą przycisku zasilania. Gdy będziesz go włączać po raz pierwszy, na wyświetlaczu pojawi się liczba. Pozwól osuszaczowi uzyskać dokładny odczyt poziomu wilgotności jego otoczenia przez pierwsze 10 minut.
7. Odnieś się do strony 5, aby określić właściwe ustawienie dla Twojego osuszacza.
8. W przypadku dalszych pytań dotyczących konfiguracji osuszacza skontaktuj się z nami pod numerem +49911 88080553 lub z lokalnym sprzedawcą.



Do czego mogę użyć mojego osuszacza?

Osuszanie całego domu

Osuszacz może być stosowany w celu utrzymania optymalnego poziomu wilgotności w całym domu lub mieszkaniu. Wilgoć powietrza z całego domu/mieszkania będzie migrować w kierunku osuszacza, który obniży jej poziom. Pomoże to ograniczyć kondensację pary wodnej na oknach, zapobiegnie tworzeniu się pleśni i ułatwi m.in. ogrzewanie pomieszczenia. W tym celu zalecamy:

- Umieścić osuszacz w centralnym miejscu (np. na półpiętrze lub w korytarzu)
- Włączyć osuszacz na 24 godziny na dobę, 7 dni w tygodniu
- Otworzyć wszystkie drzwi wewnętrzne
- Zamknąć wszystkie drzwi i okna zewnętrzne
- Używać inteligentnego trybu wilgotności w celu ustawienia osuszacza tak, aby osiągnąć 55%rh
- Włożyć filtr H13 HEPA w celu oczyszczenia powietrza (więcej informacji znajdziesz na stronie 15)

Jeśli chcesz użyć osuszacza do zmniejszenia poziomu wilgotności w jednym pomieszczeniu lub obszarze swojego domu, użyj tych samych ustawień, które zostały opisane powyżej, jednak umieść urządzenie w „problematycznym” pomieszczeniu bądź obszarze i zamknij wszystkie drzwi wewnętrzne.

Używanie osuszacza do suszenia prania

Osuszacze umożliwiają szybkie, tanie i skuteczne suszenie prania. W tym celu zalecamy:

- Umieścić osuszacz w domowej pralni
- Umieścić osuszacz w pobliżu prania, ale nie za blisko, aby nie kapała na niego woda
- Zamknąć wszystkie drzwi i okna
- Użyć trybu inteligentnego prania, aby ustawić osuszacz na 6 godzin

Co oznaczają odczyty na wyświetlaczu?

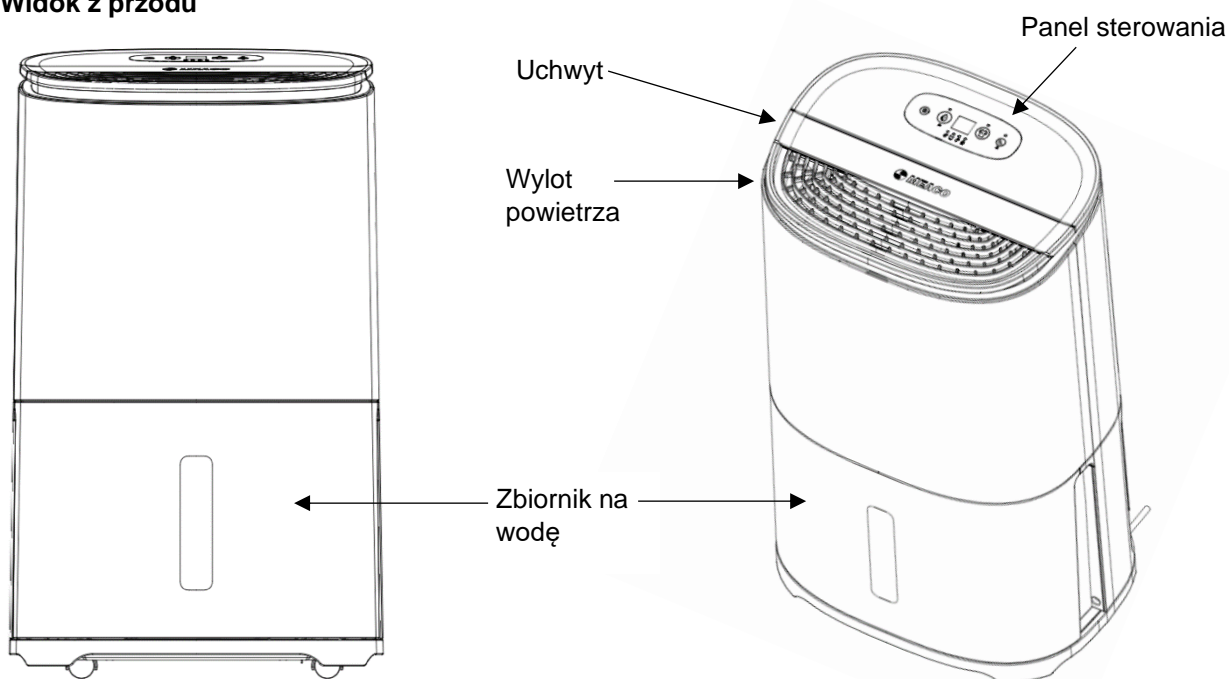
Po włączeniu osuszacza na wyświetlaczu zobaczysz aktualny poziom wilgotności otoczenia, w którym jest on używany. Aby poznać docelowy poziom wilgotności, naciśnij raz przycisk inteligentnego trybu wilgotności – wyświetlacz zmieni się na 4 sekundy, a następnie powróci do przedstawiania aktualnego poziomu wilgotności.



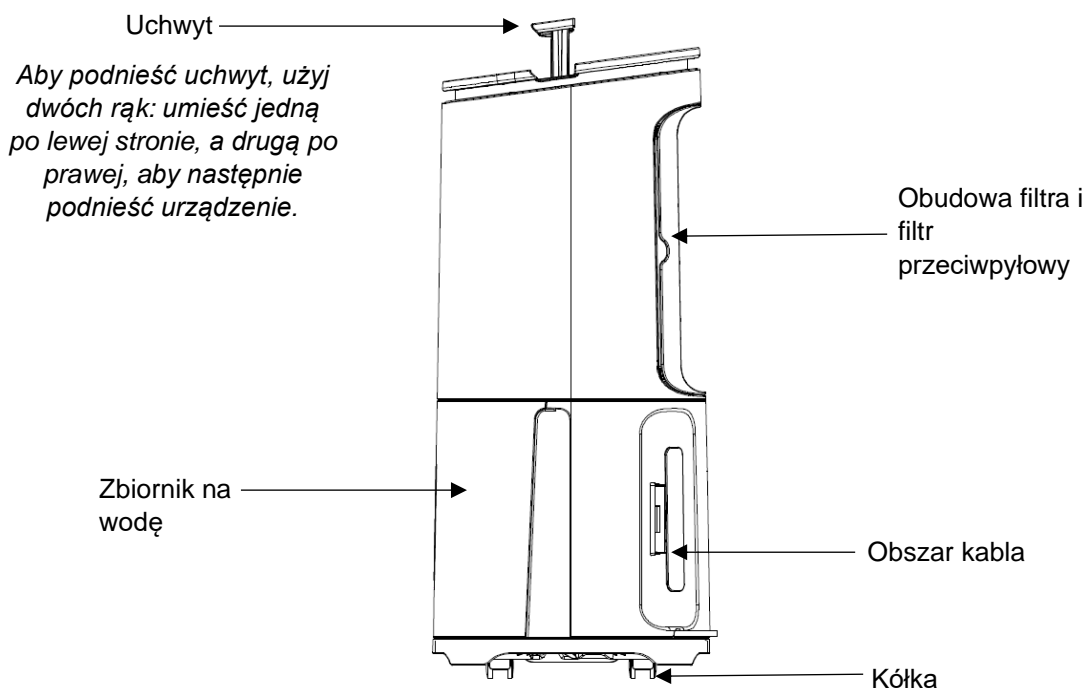
Identyfikacja produktu

Osuszacz MeacoDry Arete jest dostarczany z instrukcją obsługi, filtrem H13 HEPA i adapterem prostokątnym, który umożliwia nieustanne osuszanie powietrza.

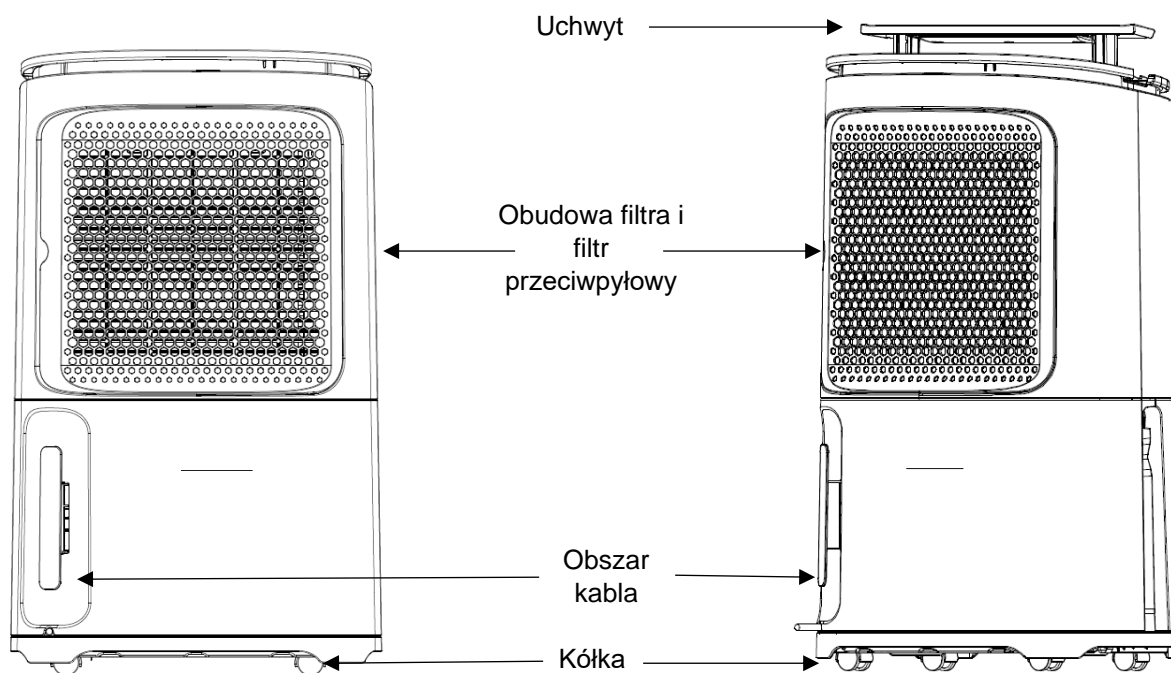
Widok z przodu



Widok z boku

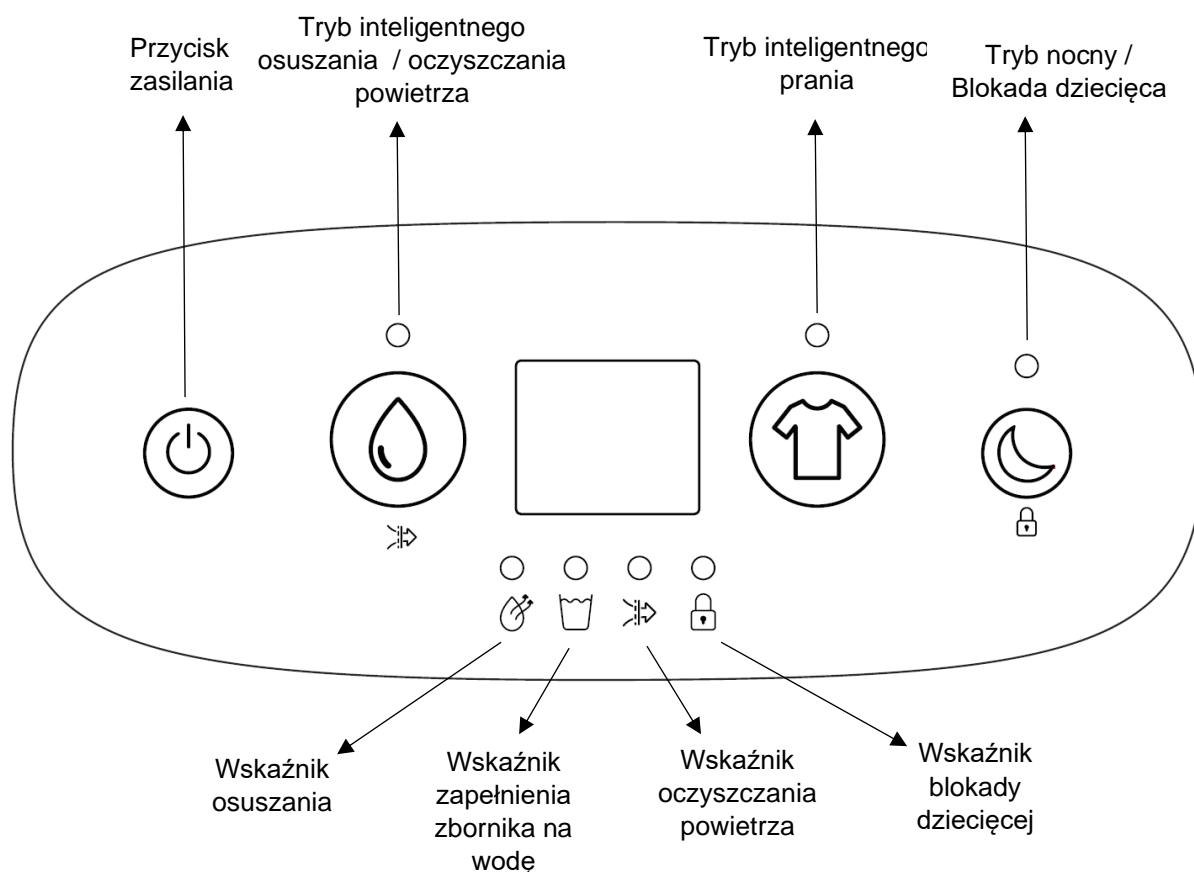


Widok z tyłu



Nasza firma rozumie istotę zachodzących zmian klimatycznych. Zdajemy sobie sprawę z tego, jak ważna jest nasza rola w zwiększaniu przyjazności dla środowiska. We wrześniu 2019 roku przestaliśmy używać do naszych osuszaczy węży, aby zmniejszyć ilość odpadów z tworzyw sztucznych. Aby ułatwić pracę naszym klientom, którzy chcą zapewnić sobie możliwość nieustannego osuszania, dołączyliśmy adapter pasujący do standardowego węża ogrodowego (ID: 12,5 mm). Więcej informacji na temat ciągłego osuszania znajdziesz na stronach 12 i 13.

Panel sterowania



Gdy osuszacz zostanie podłączony do sieci elektrycznej po raz pierwszy, na panelu sterowania nie zaświeci się żadna ikona. Wszystkie przyciski na nim wymagają tylko krótkiego naciśnięcia. Naciskaj przyciski energicznie i szybko.

Przycisk zasilania

Aby włączyć osuszacz, naciśnij raz przycisk zasilania. Wyświetlacz włączy się, a osuszacz rozpocznie pracę. Aby wyłączyć urządzenie, ponownie naciśnij przycisk zasilania.

Przycisk trybu inteligentnego osuszania

Tryb inteligentnego osuszania

Naciśnij raz przycisk trybu inteligentnego osuszania, aby go aktywować. W tym trybie osuszacz ustawi się domyślnie na docelową wilgotność 55%rh i niską prędkość wentylatora. Gdy osiągnie docelową wilgotności 55%rh (- 3%rh), zatrzyma pracę. Wentylator będzie pracował co 30 minut będzie i sprawdzał poziom wilgotności, a wskaźnik osuszania wyłączy się. Jeśli poziom wilgotności wzrośnie powyżej 3%, kompresor włączy się, a osuszacz ponownie zacznie pracować – wskaźnik osuszania będzie się świecić. Jeśli poziom wilgotności będzie w granicach 3% od wartości docelowej, osuszacz powróci do trybu uśpienia i sprawdzi poziom wilgotności w ciągu kolejnych 30 minut.

Gdy poziom wilgotności będzie wynosić 15%rh powyżej ustawionego poziomu docelowego, osuszacz zacznie pracować z wysoką prędkością wentylatora; gdy poziom wilgotności wyniesie 15%rh względem poziomu docelowego, osuszacz będzie pracował z niską prędkością wentylatora.

Tryb inteligentnego osuszania i tryb nocny

Gdy osuszacz znajduje się w trybie inteligentnego osuszania, możesz ustawić tryb nocny, naciskając raz przycisk trybu nocnego / blokady dziecięcej. Poziom prędkości wentylatora zostanie zredukowany do niskiego; przyciski nie będą wydawały dźwięku po naciśnięciu, a wszystkie lampki na wyświetlaczu zgasną (wskaźnik trybu nocnego zgaśnie 3 sekundy później niż pozostałe elementy wyświetlacza).

Używanie zmiennego higrostatu

Jeśli chcesz ustawić osuszacz, aby osiągnął poziom docelowy inny niż 55%rh, naciskaj przycisk trybu inteligentnego osuszania, aby przejść przez następujące opcje: 40, 45, 50, 55, 60, 65, 70, CO. Gdy już wybierzesz żadaną wartość docelową, pojawi się ona na wyświetlaczu przez 5 sekundy, a następnie zmieni się na aktualny poziom wilgotności.

CO oznacza *Continuous*. Jeśli wybierzesz tę wartość docelową, osuszacz będzie kontynuował pracę przez cały czas, niezależnie od poziomu wilgotności.

Gdy osuszacz osiągnie docelowy poziom wilgotności (- 3%rh), zatrzyma pracę. Wentylator będzie działał co 30 minut i sprawdzał poziom wilgotności, a wskaźnik osuszania wyłączy się. Jeśli poziom wilgotności wzrośnie powyżej 3% wartości docelowej, kompresor włączy się, a osuszacz ponownie zacznie pracować – wskaźnik osuszania będzie się świecił. Jeśli poziom wilgotności będzie w granicach 3% od wartości docelowej, osuszacz powróci do trybu uśpienia i w ciągu kolejnych 30 minut sprawdzi poziom wilgotności.

Gdy poziom wilgotności będzie wynosić 15%rh powyżej wybranego poziomu docelowego, osuszacz będzie pracował z wysoką prędkością wentylatora; gdy poziom wilgotności będzie wynosić 15%rh w obrębie poziomu docelowego, osuszacz będzie pracował z niską prędkością wentylatora.

Tryb oszczędzania powietrza

Przytrzymaj przycisk inteligentnego osuszania powietrza przez 2 sekundy, aby wejść w tryb oczyszczania powietrza – na wyświetlaczu pojawi się napis „AP”. W trybie oczyszczania powietrza osuszacz nie będzie tylko oczyszczał powietrze, nie osuszając go. Tryb ten przydaje się w miesiącach letnich, gdy osuszanie zazwyczaj nie jest wymagane. Aby wyłączyć tryb oczyszczania powietrza, przytrzymaj przycisk inteligentnego osuszania powietrza przez 2 sekundy – spowoduje to powrót do trybu inteligentnego osuszania.

Pamiętaj, że jeśli zainstalowany jest filtr HEPA, osuszacz *zawsze będzie oczyszczał* powietrze – nie musi znajdować się w trybie oczyszczania powietrza.

Tryb inteligentnego prania

Tryb inteligentnego prania

Naciśnij jeden raz przycisk trybu prania inteligentnego, aby go aktywować. W tym trybie osuszacz domyślnie osiągnie docelową wilgotność 35% rh i wysoką prędkość wentylatora. Na wyświetlaczu na 3 sekundy pojawi się „35”, a następnie wyświetlany będzie ponownie aktualny poziom wilgotności względnej. Osuszacz będzie działał w trybie inteligentnego prania przez 6 godzin, a następnie wyłączy się. Naciśnij raz przycisk trybu inteligentnego prania, na wyświetlaczu pojawi się „SL”. Naciśnij przycisk trybu inteligentnego prania dwa razy, aby zobaczyć, ile czasu pozostało na zegarze. „06” oznacza 6 godzin, „05” oznacza 5 godzin i tak dalej.

Jeśli osuszacz osiągnie poziom wilgotności 32% rh przed upływem 6 godzin, kompresor wyłączy się, aby zapobiec nadmiernemu wysuszeniu powietrza, ale wentylator będzie nadal pracował. Jeśli



wilgotność względna powietrza wzrośnie do 38% rh, kompresor włączy się ponownie – aż do momentu uruchomienia 6-godzinnego zegara.

Tryb inteligentnego prania i tryb nocny

Gdy osuszacz znajduje się w trybie inteligentnego prania, możesz ustawić tryb nocny, naciskając raz przycisk trybu nocnego / blokady dziecięcej. Poziom prędkości wentylatora zostanie zredukowany do niskiego; przyciski nie będą wydawały dźwięku po naciśnięciu, a wszystkie lampki na wyświetlaczu zgasną (wskaźnik trybu nocnego zgaśnie 3 sekundy później niż pozostałe elementy wyświetlacza).

Tryb nocny / Blokada dziecięca

Tryb nocny

Naciśnij raz przycisk trybu nocnego / blokady dziecięcej, aby przejść do trybu nocnego. Poziom prędkości wentylatora zostanie zredukowany do niskiego; przyciski nie będą wydawały dźwięku po naciśnięciu, a wszystkie lampki na wyświetlaczu zgasną (wskaźnik trybu nocnego zgaśnie 3 sekundy później niż pozostałe elementy wyświetlacza). Naciśnij raz przycisk trybu nocnego / blokady dziecięcej, aby wyświetlić aktualny poziom wilgotności. Naciśnij przycisk trybu nocnego / blokady dziecięcej dwa razy, aby wyjść z trybu nocnego.

Blokada dziecięca

Przytrzymaj przycisk trybu nocnego / blokady dziecięcej przez 2 sekundy, aby zablokować panel sterowania osuszaczem – po jego zablokowaniu nie będzie można zmienić żadnych ustawień ani wyłączyć osuszacza. Osuszacz wyda jeden sygnał dźwiękowy, a wskaźnik blokady dziecięcej zaświeci się. Aby wyłączyć blokadę dla dzieci, przytrzymaj przycisk trybu nocnego / blokady dziecięcej przez kolejne 2 sekundy.

Wskaźnik osuszania

Podczas pracy kompresora wskaźnik osuszania będzie się świecił, a osuszacz będzie wykonywał swoje zadanie. Wskaźnik wyłączy się, gdy osuszacz będzie sprawdzać poziom wilgotności.

Wskaźnik zapelnienia zbiornika na wodę

Wskaźnik zapelnienia zbiornika na wodę zaświeci się i zamiga pięć razy, gdy zbiornik na wodę będzie pełny. Osuszacz przestanie działać, dopóki nie opróżnisz zbiornika wody i ponownie włożysz go na miejsce. Po opróżnieniu i ponownym włożeniu zbiornika na wodę, osuszacz będzie kontynuował pracę w ostatnim wybranym trybie.

Wskaźnik oczyszczenia powietrza

Wskaźnik oczyszczania powietrza będzie się świecić, gdy osuszacz będzie znajdować się tylko w trybie oczyszczania powietrza (AP).



Wskaźnik blokady dziecięcej

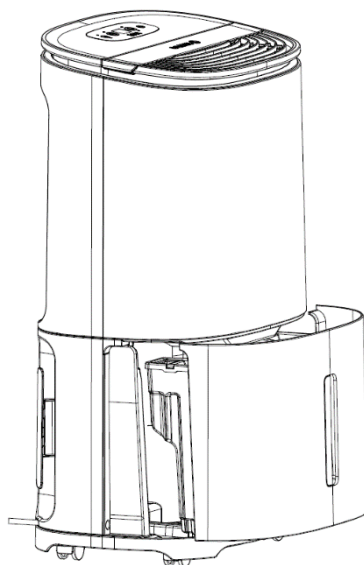
Wskaźnik blokady dziecięcej będzie się świecić po włączeniu blokady dziecięcej.

Zbiornik na wodę

Osuszacz może być używany do zbierania wody na jeden z dwóch sposobów: poprzez zbiornik na wodę lub poprzez ciągły odpływ. W typowych gospodarstwach domowych częściej korzysta się ze zbiornika wody. Więcej informacji na temat stosowania ciągłego odpływu znajdziesz na stronie 12 i 13.

Gdy zbiornik na wodę zapełni się i będzie wymagać opróżnienia, osuszacz wyłączy się, zamiga pięć razy, a wskaźnik napełnienia zbiornika na wodę zaświeci się na stałe. Aby opróżnić zbiornik, po prostu wyjmij go z osuszacza i wylej z niego wodę. Możesz użyć rączki, aby ułatwić sobie przenoszenie zbiornika na wodę. Do opróżniania zbiornika na wodę wykorzystaj otwory wlewowe w jego lewym lub prawym rogu (nie musisz zdejmować jego pokrywy).

Zebraną wodę możesz użyć tylko do podlewania roślin niejadalnych - nie należy jej spożywać.

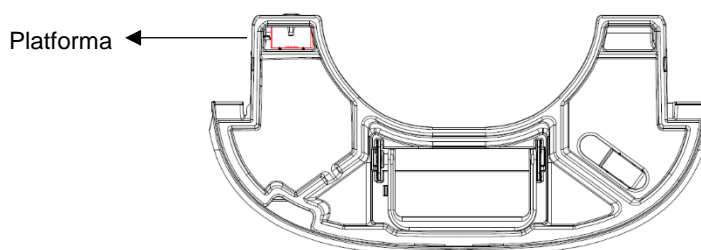


Czyszczenie zbiornika na wodę

Jeśli chcesz oczyścić wnętrze zbiornika na wodę, zdejmij jego pokrywę – po prostu podnieś ją.

Platforma w zbiorniku na wodę

Wewnątrz zbiornika wodnego znajduje się platforma. Nie należy jej usuwać. Platforma mierzy poziom wody w zbiorniku wodnym i uruchamia czujnik, który wyłączy osuszacz, gdy zbiornik wodny będzie pełny. Jeśli platforma zostanie usunięta ze zbiornika wody, osuszacz nie będzie mógł działać.

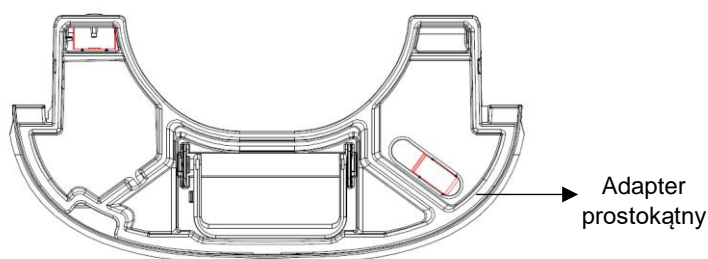


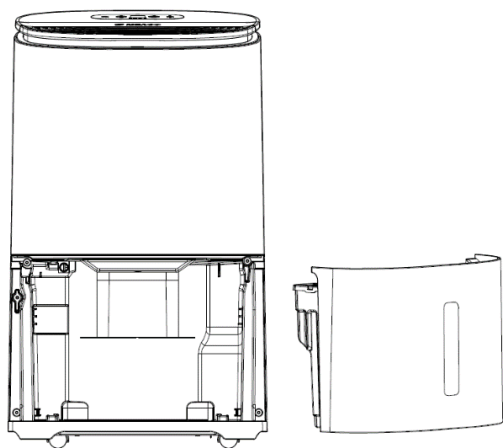
Ciągły odpływ

**Brak węża w zestawie. Więcej informacji znajdziesz na stronie 7.*

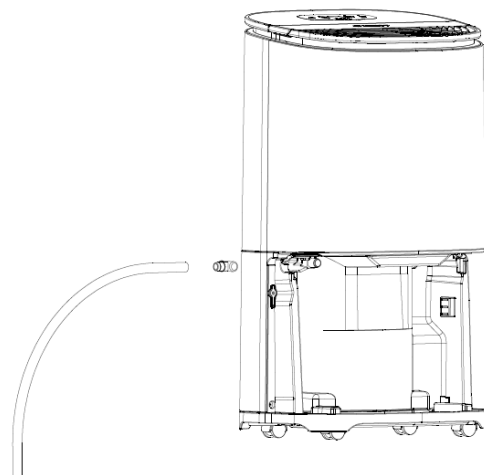
Ciągły odpływ może być stosowany do odprowadzania wody z osuszacza bez konieczności opróżniania zbiornika na wodę. Jest to idealne rozwiązanie dla użytkowników, którzy chcą pozostawić osuszacz bez nadzoru w garażu lub w drugim domu.

Wymagany dla tej funkcji adapter prostokątny znajduje się w pokrywie zbiornika na wodę. Adapter został zaprojektowany tak, aby pasować do standardowego węża ogrodowego (ID: 12,5 mm). Upewnij się, że wąż przebiega w dół bez zagięć i blokad, aby umożliwić odpływ wody pod wpływem siły grawitacji.

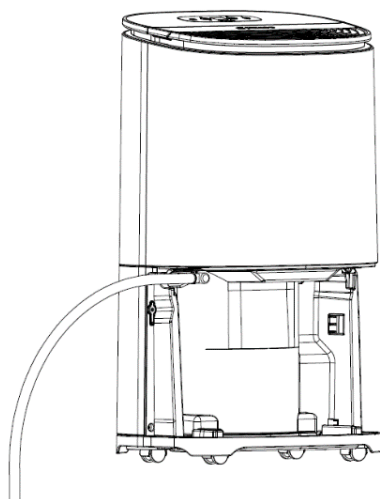




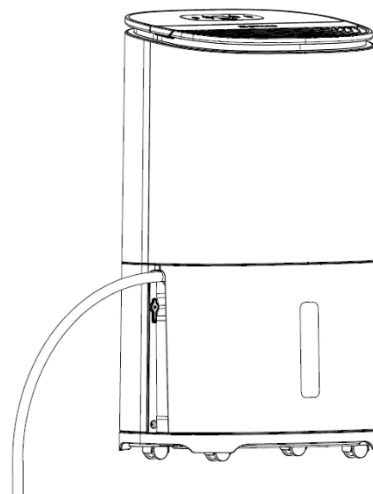
Krok 1: Wyjmij zbiornik na wodę.



Krok 2: Usuń adapter prostokątny z pokrywy zbiornika na wodę i wciśnij go w odpływ. Odpływ znajduje się po lewej stronie w miejscu, w którym woda kapie z osuszacza.



Krok 3: Przymocuj wąż do odpływu.



Krok 4: Włóż z powrotem zbiornik na wodę do osuszacza.

Czyszczenie

Zawsze wyłączaj zasilanie i odłączaj główny kabel przed przystąpieniem procedur konserwacyjnych.

- Regularnie sprawdzaj przewód elektryczny pod kątem uszkodzeń.

Czyszczenie powierzchni zewnętrznej

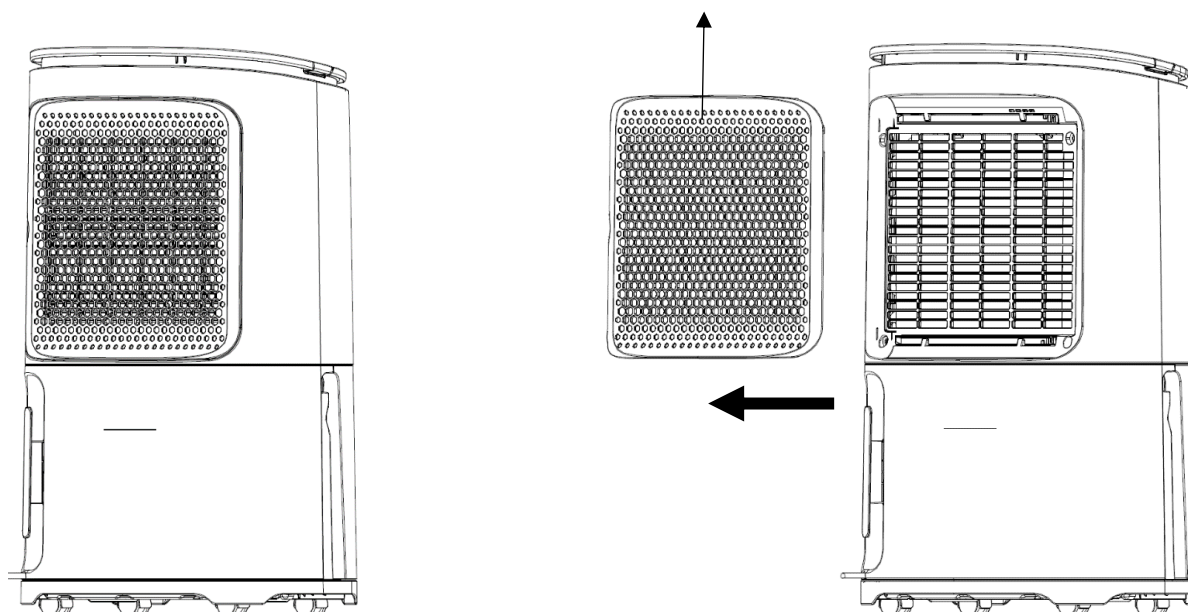
- Oczyszczyć obudowę za pomocą miękkiej i suchej ściereczki. Jeżeli urządzenie będzie bardzo brudne, użyj łagodnego środka czyszczącego lub wytrzyj je lekko wilgotną szmatką. Nigdy nie spryskuj go wodą.

Czyszczenie filtra przeciwpyłowego

Filtr przeciwpyłowy jest filtrem zamocowanym na stałe. Nie należy go wymieniać (z powodów innych niż zużycie). Przy regularnym użytkowaniu filtr może zapchać się cząstkami kuzu i pyłu. Filtr należy czyścić **co najmniej raz na dwa tygodnie** (niedostosowane się do tego może spowodować unieważnienie gwarancji urządzenia). Postępuj zgodnie z poniższymi zalecaniami.

1. Usuń filtr przeciwpyłowy z osuszacza, przesuwając jego obudowę w lewo, z dala od osuszacza. Filtr przeciwpyłowy jest wbudowany w obudowę i nie można go z niej wyjąć – może być konieczne wyjęcie filtra HEPA, aby uzyskać dostęp do filtra przeciwpyłowego.
2. Oczyszczyć filtr przeciwpyłowy końcówką odkurzacza lub wodą z mydłem o temperaturze nie wyższej niż 40°C. Oplucz i dokładnie wysusz go przed ponownym włożeniem do osuszacza.

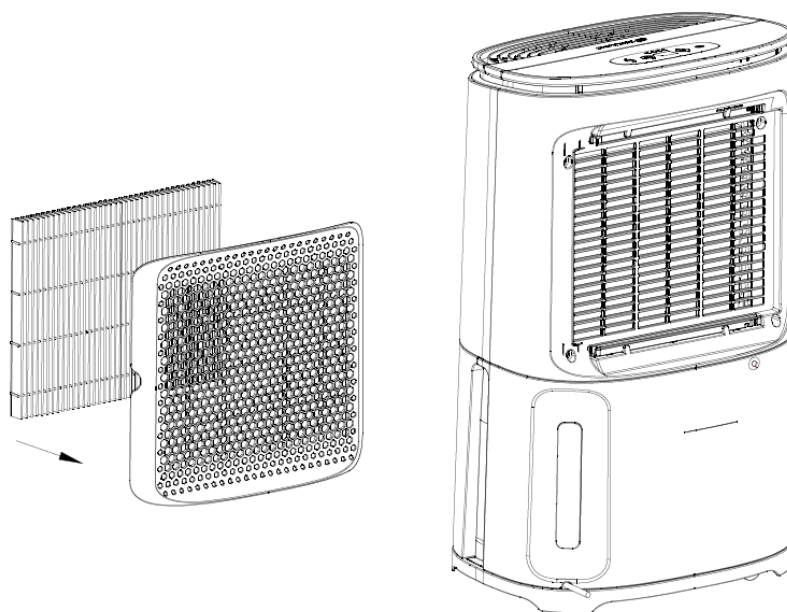
Obudowa filtra i filtr przeciwpyłowy



Wymiana filtra HEPA

Osuszacz wyposażony jest w filtr H13 HEPA. Możesz włożyć go do osuszacza, aby umożliwić oczyszczanie powietrza, jednak jest to opcjonalne - osuszacz może działać bez filtra HEPA. W takim przypadku będzie on tylko osuszał tylko powietrze, nie oczyszczając go.

- Filtr HEPA nie jest trwały. Należy go wymienić, gdy jego kolor zmieni się z białego na szary (zależy to od środowiska, w którym używany jest osuszacz, ale filtr HEPA należy wymieniać średnio co 3 miesiące).
- Co jakiś czas możesz podnieść filtr HEPA w celu usunięcia kurzu lub zanieczyszczeń z jego powierzchni.
- Aby włożyć/wymienić filtr HEPA, umieść go wewnątrz obudowy filtra przeciwpyłowego, a następnie włóż ją do osuszacza.
- Wymienne filtry HEPA można zakupić na stronie eu.meaco.com.



Przechowywanie

Jeśli nie zamierzasz używać osuszacza przez dłuższy okres czasu, wykonaj poniższe kroki:

1. Wyjmij wtyczkę z gniazdka i opróżnij zbiornik na wodę. Poczekaj, aż zbiornik wody i osuszacz całkowicie wyschną. Może to potrwać kilka dni.
2. Uporządkuj kabel, używając do tego system organizujący znajdujący się z tyłu osuszacza.
3. Wyczyść filtr i umieść urządzenie w miejscu wolnym od pyłu, z dala od bezpośredniego światła słonecznego, najlepiej przykrywając je folią z tworzywa sztucznego.

Specyfikacje

	20L	25L
Wymiary (Wys./Szer./Gł.)	562 x 376 x 232 mm	562 x 376 x 232 mm
Waga	15kg	16kg
Wskaźnik osuszania	27 °C i 60 %rh - 12 l/dzień 30 °C i 80 %rh – 20 l/doba	27 °C i 60 %rh - 15 l/dzień 30 °C i 80 %rh - 25 l/doba
Poziom hałasu	38 i 40 dB(A)	40 i 42 dB(A)
Zużycie energii	250 watów	310 watów
Przepływ powietrza	Niska prędkość wentylatora: 145m ³ /h Wysoka prędkość wentylatora: 160m ³ /h	Niska prędkość wentylatora: 150m ³ /h Wysoka prędkość wentylatora: 175m ³ /h
Automatyczne uruchamianie ponowne	Tak	Tak
Typ filtra	Filtr przeciwpyłowy (i opcjonalny filtr HEPA)	Filtr przeciwpyłowy (i opcjonalny filtr HEPA)
Zasilanie	220-240 V, 50 Hz	220-240 V, 50 Hz
Prędkości wentylatora	2 (ustawiane automatycznie w zależności od poziomu wilgotności)	2 (ustawiane automatycznie w zależności od poziomu wilgotności)
Temperatura pracy	Od +5 °C do +35 °C	Od +5 °C do +35 °C
Czynnik chłodniczy	R290 / 65 gramów	R290 / 90 gramów
Pojemność zbiornika na wodę	4,8 litra	4,8 litra
Humidystat zmienny	Tak, między 40 %rh a 70 %rh	Tak, między 40 %rh a 70 %rh



Rozwiązywanie problemów

Problem	Rozwiązanie
Wskaźnik osuszania miga	Osuszacz sprawdza poziom wilgotności, aby zobaczyć, czy nie przekroczył on docelowego poziomu – więcej informacji znajdziesz na stronie 8 i 9.
Przyciski nie wydają dźwięku po naciśnięciu	Osuszacz znajduje się w trybie nocnym. Aby włączyć tryb nocny, naciśnij raz przycisk trybu nocnego
Na wyświetlaczu świeci się tylko wskaźnik trybu nocnego	Osuszacz znajduje się w trybie nocnym. Aby włączyć tryb nocny, naciśnij raz przycisk trybu nocnego
Na wyświetlaczu pojawia się napis „AP”	„AP” oznacza tryb oczyszczania powietrza. Więcej informacji znajdziesz się na stronie 9.
Na wyświetlaczu pojawia się napis „SL”.	Osuszacz znajduje się w trybie inteligentnego prania. Więcej informacji znajdziesz na stronie 9.
E1 miga co 30 sekund na wyświetlaczu	Prosimy o kontakt z Meaco
E2 miga co 30 sekund na wyświetlaczu	Prosimy o kontakt z Meaco
L3 powoli miga na wyświetlaczu	Środowisko, w którym działa osuszacz, jest zbyt ciepłe. Upewnij się, że osuszacz działa temperaturze 40°C lub niższej.
L4 powoli miga na wyświetlaczu	Środowisko, w którym działa osuszacz, jest zbyt zimne. Upewnij się, że osuszacz działa temperaturze 2°C lub wyższej.
Osuszacz nie działa	Upewnij się, że osuszacz jest podłączony do sieci elektrycznej i naciśnij raz przycisk zasilania.
Urządzenie nie osusza / zbiera mało wody	Temperatura jest albo zbyt niska, albo zbyt wysoka. Upewnij się, że działa środowisku o temperaturze od 5°C do 35°C.
	Poziom wilgotności jest już bardzo niski – poniżej 45%rh osuszacz nie będzie gromadził już dużo wody, ponieważ w środowisku nie będzie wystarczającej wilgoci.
	Docelowy poziom wilgotności jest wyższy od jej rzeczywistego poziomu. Naciśnij przycisk inteligentnego trybu wilgotności, aby zmniejszyć docelowy poziom.



<p>Urządzenie nie osusza / zbiera mało wody</p>	<p>Wyczyść filtr przeciwpyłowy i/lub wymień filtr HEPA. Jeśli są one zabrudzone, mogą blokować przepływ powietrza i uniemożliwiać urządzeniu osuszanie.</p>
	<p>Osuszacz znajduje się w trybie AP. Więcej informacji znajdziesz na stronie 9.</p>
<p>Osuszacz działa, ale w niewystarczającym stopniu redukuje poziom wilgotności / w zbiorniku na wodę jest mało wody</p>	<p>Za duży obszar roboczy. Osuszacz może być stosowany do osuszania domu z maks. 5 pokojami.</p>
	<p>Upewnij się, że wszystkie okna i drzwi zewnętrzne są zamknięte, aby zmniejszyć przepływ powietrza.</p>
	<p>Wyczyść filtr przeciwpyłowy i/lub wymień filtr HEPA. Jeśli są one zabrudzone, mogą blokować przepływ powietrza i uniemożliwiać urządzeniu osuszanie.</p>
<p>Okna były czyste, jednak ponownie zaczęła osadzać się na nich para wodna</p>	<p>To dlatego, że temperatura na zewnątrz spadła, a okna są teraz zimniejsze. Zastosuj niższe ustawienia docelowe osuszacza i pozostaw go uruchomionego 24 godziny na dobę.</p>
<p>Kondensacja na moich oknach nie ustępuje, nawet gdy osuszacz znajduje się w trybie CO</p>	<p>Temperatura powierzchni okien jest zbyt niska, aby osuszacz mógł zapobiegać kondensacji. Jest to powszechne w przypadku okien z pojedynczą szybą i gdy temperatura powietrza na zewnątrz spada poniżej zera. Pozostaw osuszacz włączony w trybie CO przez 24 godziny na dobę. Gdy temperatura powietrza na zewnątrz wzrośnie, para wodna nie powinna już osadzać się na oknach.</p>
<p>Z osuszacza wydobywa się ciepłe powietrze</p>	<p>Osuszone powietrze jest przekazywane nad przewodami grzewczymi, zanim zostanie wdmuchane do pomieszczenia w ramach procesu osuszania. Jest to normalne.</p>
<p>Z osuszacza wdoobywa chłodne powietrze.</p>	<p>Osuszacz nie chłodzi powietrza. Może ono wydawać się chłodniejsze, ponieważ porusza się w sposób, który sprawia, że jest ono chłodniejsze niż temperatura otoczenia. Jest to normalne.</p>
<p>Osuszacz działa głośno</p>	<p>Wyczyść filtr przeciwpyłowy i/lub wymień filtr HEPA. Upewnij się, że osuszacz jest umieszczony na płaskiej powierzchni. Osuszacz będzie działał głośniejsz na drewnianych podłogach niż na dywanie.</p>



Gwarancja

Od dnia zakupu obowiązuje 2-letnia gwarancja producenta dotycząca osuszacza. Zarejestruj swój zakup na <https://eu.meaco.com/pages/registrieren-garantie>. Rejestracja pozwala nam również na przesyłanie aktualizacji dotyczących wszelkich istotnych zmian wobec Twojego produktu.

W ramach dwuletniej gwarancji producenta wszystkie wady produkcyjne zostaną naprawione nieodpłatnie (z wyłączeniem uszkodzeń filtra i zbiornika wody, które mogą ulec zużyciu). Obowiązują następujące zasady:

1. Wszelkie naprawy lub wymiany komponentów w okresie gwarancji nie spowodują przedłużenia okresu gwarancji .
2. Gwarancja wygaśnie, jeśli dokonane zostaną jakichkolwiek zmiany, zostaną zamontowane nieoryginalne elementy lub jeżeli osuszacz zostanie naprawiony przez osobę trzecią.
3. Elementy podlegające normalnemu zużyciu nie są objęte gwarancją .
4. Gwarancja jest ważna tylko po okazaniu oryginalnego dowodu zakupu bez jakichkolwiek zmian i z wyraźnie przedstawioną datą zakupu.
5. Gwarancja nie pokrywa szkód spowodowanych działaniami odbiegającymi od tych, które zostały opisane w podręczniku użytkownika lub powstałych na skutek zaniedbania.
6. Gwarancja nie pokrywa usterek spowodowanych zanieczyszczeniem lub produkty innych dostawców.
7. Gwarancja nie obejmuje przypadkowych uszkodzeń.
8. Wszystkie roszczenia o odszkodowanie, w tym wynikające z nich szkody, nie będą brane pod uwagę.
9. Korzystanie z urządzenia oferowanego przez inne firmy, które włącza lub wyłącza osuszacz za pośrednictwem sieci sieciowej, spowoduje unieważnienie gwarancji.

Pełna lista warunków gwarancji znajduje się na stronie: <https://eu.meaco.com/pages/allgemeine-geschäftsbedingungen>.

Aby zapobiec niepotrzebnym wydatkom, zawsze zalecamy najpierw uważnie przeczytać podręcznik użytkownika. Jeżeli nie znajdziesz w nim odpowiedzi na swoje pytania, skontaktuj się z Meaco, a my chętnie Ci pomożemy.

Osuszacz ten został sprowadzony do Wielkiej Brytanii i UE przez:

*Meaco (UK) Limited
Meaco House
Parklands
Railton Road
Guildford
GU2 9JX*

*Tel.: +49911 88080553
E-mail: kundendienst@meaco.com
Strona www: eu.meaco.com*

Data zakupu: __ / __ / ____

Sprzedawca: _____

Numer seryjny: _____

Jeżeli osuszacz w dowolnym momencie przestanie działać, skontaktuj się z nami, a my postaramy się pomóc najlepiej jak potrafimy.

Zachowaj oryginalne pudełko i zapakuj swoje urządzenie na wypadek, gdybyśmy w przyszłości musieli odebrać je od Ciebie w celu naprawy/serwisu.





To oznaczenie wskazuje na to, że produktu nie należy wyrzucać z innymi odpadami domowymi w całej Unii Europejskiej. Aby zapobiec możliwym szkodom dla środowiska lub zdrowia ludzkiego wynikającym z niekontrolowanego usuwania odpadów, przetwarzaj je w odpowiedzialny sposób, promując tym samym zrównoważone i ponowne wykorzystanie zasobów. Aby zwrócić używane urządzenie, skorzystaj z punktów zwrotu i odbioru lub skontaktuj się ze sprzedawcą, u którego dokonano zakupu produktu. Może on przyjąć ten produkt w celu bezpiecznego dla środowiska recyklingu.

