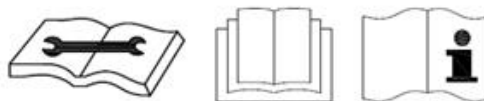


VEILIGHEIDSINFORMATIE

Deze ontvochtiger mag niet worden gebruikt in ruimten onder de volgende voorwaarden:

- Potentieel explosieve atmosfeer
- Agressieve atmosfeer
- Met een hoge concentratie aan oplosmiddelen
- Een extreem hoge stofverhouding



Hou Kinderen uit de Buurt: Laat kinderen niet met of in de buurt van dit toestel spelen, dit kan leiden tot letsel. Zorg ervoor dat het apparaat ontoegankelijk is voor kinderen als het niet wordt gebruikt. Dit apparaat is niet bedoeld voor gebruik door personen (inclusief kinderen) met beperkte fysieke, zintuiglijke of mentale mogelijkheden, of een gebrek aan ervaring en kennis, tenzij zij toezicht of instructies hebben gekregen over het gebruik van de apparaten door een persoon die verantwoordelijk is voor hun veiligheid.

Hou de Eenheid Geaard: Gebruik het apparaat altijd met een geaarde stekker en een geaard stopcontact. Een geaarde stekker is een essentieel veiligheidskenmerk dat het risico op schokken of brand helpt verminderen.

Bescherm het Netsnoer tegen Beschadiging: Gebruik het apparaat nooit met een beschadigd netsnoer, dit kan leiden tot elektrische schokken of brand. Als het netsnoer beschadigd is, moet het worden vervangen door een snoer van hetzelfde type en dezelfde stroomsterkte.

Verlengsnoeren: Verlengsnoeren moeten geaard zijn en in staat zijn om de juiste spanningen aan het apparaat te leveren.

Ga Voorzichtig te Werk: Laat de luchtontvochtiger niet vallen, gooi er niet mee en laat hem niet crashen. Een ruwe behandeling kan de componenten of de bedrading beschadigen en een gevaarlijke toestand veroorzaken.

Laat de Luchtontvochtiger op een Stabiele Ondergrond Draaien: Gebruik het apparaat altijd op een stabiele, vlakke ondergrond, bijvoorbeeld de vloer of een sterk aanrecht, zodat de luchtontvochtiger niet kan vallen en letsel kan veroorzaken.

Blijf uit het Water: Bedien het apparaat nooit in een zwembad of in stilstaand water, omdat dit een risico op letsel door elektrische schokken kan opleveren. Niet buitenshuis opslaan of gebruiken. Als de elektrische bedrading of onderdelen nat worden, dient u ze grondig af te drogen voordat u het apparaat gebruikt. Gebruik bij twijfel de luchtontvochtiger niet en raadpleeg een gekwalificeerde elektricien of een door Meaco-goedgekeurde technicus.

Laat geen Water op de Luchtontvochtiger Druppelen: Droog uw badkamer door de luchtontvochtiger buiten de kamer te plaatsen met de badkamerdeur open. Gebruik uw luchtontvochtiger niet in de badkamer.

Hou de Luchttoevoer Vrij: Verstopt of blokkeer de luchttoevoer niet door de luchtontvochtiger te dicht bij gordijnen, muren of iets anders te plaatsen dat de luchttoevoer beperkt. Dit kan leiden tot oververhitting van het apparaat en brand of elektrisch gevaar.

Hou de Filter Schoon: Er zit een filter op de luchttoevoer om te voorkomen dat er stof in de luchtontvochtiger terecht komt. Als u het stof en vuil op de filter laat ophopen, wordt de druk op de ventilatormotor verhoogd en wordt de hoeveelheid water die aan de lucht wordt onttrokken verminderd. Het niet reinigen van het filter verkort de levensduur van de luchtontvochtiger, verhoogt het energieverbruik en vermindert de waterafzuiging. Gelieve het filter minimaal om de twee weken te onderzoeken en te reinigen.

Hou de Elektrische Componenten Droog: Laat nooit water in de elektrische componenten van de luchtontvochtiger. Als deze onderdelen om welke reden dan ook nat worden, droog ze dan grondig af voordat u de luchtontvochtiger gebruikt. In geval van twijfel, gebruik de luchtontvochtiger niet en raadpleeg een gekwalificeerde elektricien of een door Meaco-goedgekeurde technicus.

De exploitant moet de gebruiksaanwijzing ter beschikking stellen aan de gebruiker en ervoor zorgen dat de gebruiker de handleiding begrijpt.



Zowel de Meaco 12L Zuinige Ontvochtiger als de Meaco 20L Zuinige Ontvochtiger maken gebruik van het nieuwe R290-koelgas om te voldoen aan de richtlijnen van de Europese milieuwetgeving. R290 is milieuvriendelijker en maakt deel uit van de pogingen om de opwarming van de aarde te verminderen omdat het een laag broeikaseffect heeft.

Bij gebruik van de Meaco 12L Low Energy ontvochtiger of de Meaco 20L Low Energy Ontvochtiger moet u rekening houden met het volgende:

- Deze ontvochtiger gebruikt ongeveer 35 gram R290 koelmiddel in het 12L model en 75 gram van het R290 koelmiddel in het 20L model, dat ontvlambaar is. Daarom maakt het deel uit van een gesloten systeem en moet alleen worden onderhouden door een getrainde Meaco-ingenieur.
- Gebruik of bewaar deze luchtontvochtiger niet in een ruimte kleiner dan 4m², om brand of explosie te voorkomen indien er een koelmiddellek is en het gas in contact komt met een ontstekingsbron.
- Gebruik het niet in een ruimte met continue ontstekingsbronnen, bijvoorbeeld open vuur, gasvuur of kookplaten, sigaretten of andere ontstekingsbronnen.
- Als de luchtontvochtiger wordt geïnstalleerd, bediend of opgeslagen in een niet-geventileerde ruimte, moet de ruimte zo worden ontworpen dat de ophoping van koelvloeistofflekken wordt voorkomen, opdat ze niet kunnen leiden tot brand of een explosie als gevolg van de ontsteking van het koelmiddel door elektrische kachels, fornuizen of andere ontstekingsbronnen.
- R290 koelgas is reukloos.
- Maak geen gaten tijdens of na de levensduur van het apparaat. Aan het einde van de levensduur moet u zich van het toestel ontdoen in overeenstemming met de plaatselijke recyclingvoorschriften.
- Als er schade is aan het apparaat, gebruik het dan niet en neem contact op met Meaco of uw dealer.
- Zoals bij alle luchtontvochtigers moet u de luchtontvochtiger altijd rechtop houden en 3-4 uur rechtop laten staan voordat u het apparaat na ontvangst gebruikt.



Het niet opvolgen van deze instructies kan leiden tot brand, schade aan eigendommen, ernstig letsel of mogelijk de dood.

Personen die het koelmiddelcircuit bedienen of werken, moeten beschikken over de juiste certificering, afgegeven door een nationale erkende organisatie die de deskundigheid in het omgaan met brandbare koudemiddelen garandeert volgens een specifieke evaluatie die is erkend door de nationale verenigingen in de sector en die voldoet aan de meest recente R290-richtlijnen.

Onderhoud mag alleen worden uitgevoerd door een door Meaco-erkende monteur met behulp van originele Meaco-onderdelen om schade aan het apparaat en mogelijk letsel bij de monteur te voorkomen.

ELEKTRISCHE INSTALLATIE

	53L	84L	108L
Norminale spanning	220-240V~50Hz	220-240V~50Hz	220-240V~50Hz
Stroomverbruik (kW)	0.892	1.095	1.700
Gebruiksstroom (amps)	4.1	5.1	7.9
Opstartstroom (amps)	21	25	39

- Het apparaat moet worden geïnstalleerd op een geaarde voeding in ALLE toepassingen.
- Als het apparaat in een natte ruimte (bijvoorbeeld een zwembad) moet worden geïnstalleerd, zorg er dan voor dat de netaansluitingen voldoen aan de criteria van hoofdstuk 602 van BS7671 of een andere gelijkwaardige lokale voorschriften (niet-Britse).
- Het apparaat wordt geleverd zonder stekker en wordt geacht te zijn aangesloten op een gezekerde aansporing door een gekwalificeerde elektricien die de plaatselijke voorschriften en wetten volgt. Raadpleeg de opstartspanning van de apparaten vóór aansluiten op een stroomvoorziening.
- Alle toestellen worden geleverd met een kabel van 1 meter.

ALGEMEEN ADVIES

- Voordat u uw luchtontvochtiger voor de eerste keer in gebruik neemt, moet u de gebruiksaanwijzing zorgvuldig bestuderen.
- Na ontvangst van het apparaat dient u uw luchtontvochtiger te controleren op eventuele transportschade. In geval van schade dient u de afzender onmiddellijk te informeren.
- Bewaar de doos en de verpakking van de luchtontvochtiger op een veilige plaats - dit zal nodig zijn als de luchtontvochtiger in de toekomst een servicebeurt nodig heeft. Om ruimte te besparen kunt u eenvoudigweg met een mes door de plakstrip snijden en de kartonnen doos opvouwen.

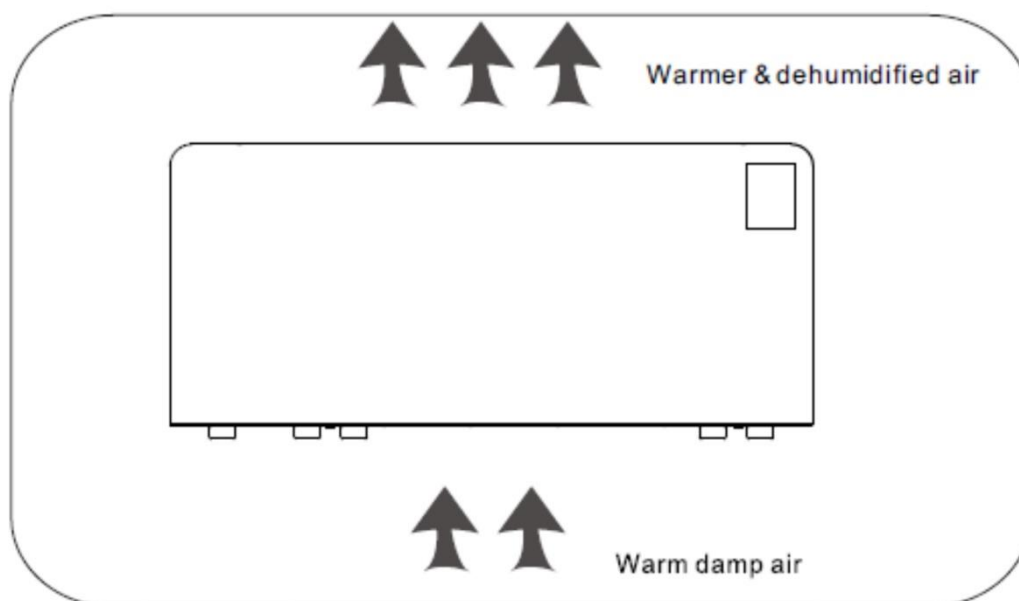
PRINCIPES VAN EEN LUCHTONTVOCHTIGER

Deze ontvochtiger is ontworpen om de luchtvochtigheid in een gebouw of een deel van een gebouw te reduceren. Het doel is om te helpen bij het drogen van de was, om condensatie, schimmel, muffe lucht en andere zaken die verband houden met een hoge relatieve luchtvochtigheid te voorkomen.

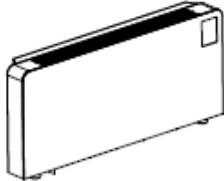


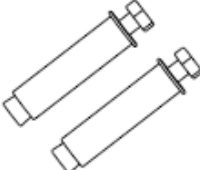
De tijd die nodig is voor de luchtontvochtiger om een kamer te drogen en de gewenste relatieve luchtvochtigheid te bereiken is afhankelijk van de omgevingsomstandigheden in de kamer. Bijvoorbeeld, het aantal luchtwisselingen met de buitenlucht, eventuele vochtbronnen en de kamertemperatuur kunnen allemaal het ontvochtigingsproces versnellen of vertragen.

De luchtontvochtiger werkt volgens de condensatieprincipes met warmteterugwinning. De ventilator haalt de vochtige lucht uit de kamer, in en door een filter, en vervolgens door een verdamper. Hier wordt de lucht gekoeld tot onder het dauwpunt, zodat de waterdamp van de lucht een condensaat vormt op de spoelen, dat in het interne reservoir stroomt en klaar is om te worden weggegoten. De gekoelde en gedroogde lucht wordt weer verwarmd door een condensator. Door de ruimtelucht herhaaldelijk door de luchtontvochtiger te laten stromen, wordt het vochtgehalte en de relatieve luchtvochtigheid van de lucht verminderd.

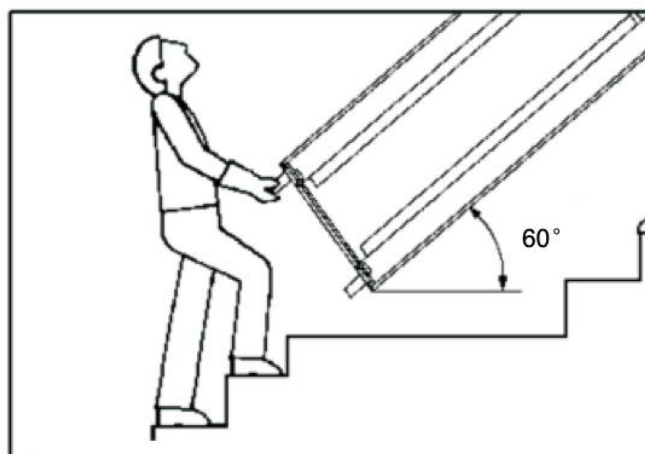
Probeer altijd de installatie in direct zonlicht te vermijden, omdat dit de nauwkeurigheid van de relatieve luchtvochtigheidsmeting die de luchtontvochtiger zal gebruiken voor de regeling zal beïnvloeden.



PRODUCTIDENTIFICATIE

Hoofdtoestel	Muurbeugel	Handleiding	Expansiebouten
			

Hou de luchtontvochtiger te allen tijde rechtop voor de installatie. Als de luchtontvochtiger meer dan 60 graden hellend is, mag de luchtontvochtiger pas 24 uur na de installatie worden ingeschakeld.

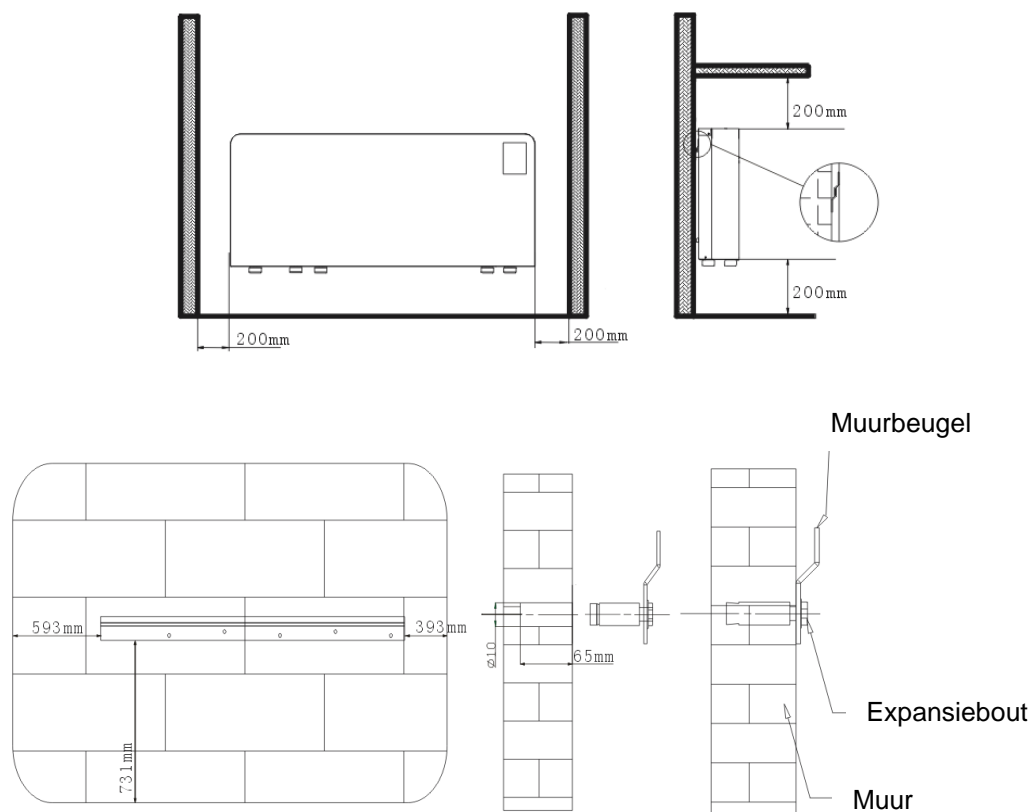


INSTALLATIE EN TRANSPORT

Voor de installatie en het transport moeten de volgende instructies in acht worden genomen:

- De luchtinlaat en de luchtuitlaat mogen niet worden afgedekt terwijl de luchtontvochtiger in bedrijf is.
- Voordat de luchtontvochtiger wordt verplaatst, moet deze worden uitgeschakeld met de AAN/UIT schakelaar. De luchtontvochtiger moet worden losgekoppeld bij zijn gezeerde aansporing en het overtollige water moet worden afgetapt.
- Voor het transport moet de luchtontvochtiger alleen op een vlakke ondergrond worden vastgezet en moet men voorkomen dat het rondrolt.
- De luchtontvochtiger moet altijd verticaal worden getransporteerd.
- De luchtontvochtiger moet altijd aan de muur worden bevestigd. Zorg ervoor dat de muur waarop de luchtontvochtiger wordt bevestigd sterk genoeg is om het gewicht te dragen.
- Deze luchtontvochtiger mag uitsluitend worden gebruikt voor het drogen van de lucht.
- Als de luchtontvochtiger gedurende enkele minuten in een horizontale positie (of meer dan 60 graden hellend) heeft gestaan voor meer dan enkele minuten, moet u de luchtontvochtiger rechtop laten staan gedurende minstens 24 uur voor het gebruik. Hierdoor kan de olie weer in de compressor worden afgetapt.
- Bij installatie in een natte ruimte zoals een zwembadruimte, dient u er steeds voor te zorgen dat u de plaatselijke elektrische regelgeving en veiligheidsprocedures naleeft.

MINIMALE AFSTANDEN BIJ INSTALLATIE

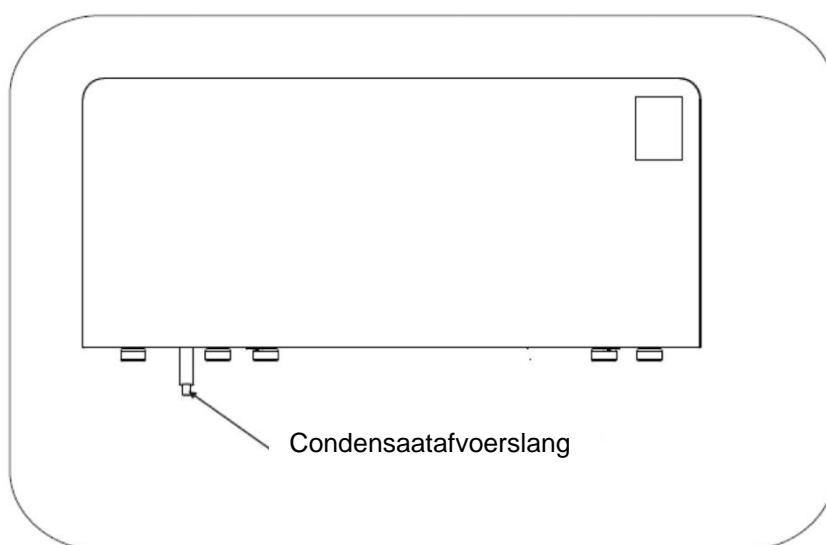


Boor met behulp van de bijgeleverde bevestigingsbeugel vijf gaten voor de wand en zet deze vast met de expansiebouten. Bij wandmontage moeten de muur en het niveau van de beugel kloppen, anders lekt er water uit de ontvochtiger.

CONTINUE AFWATERING

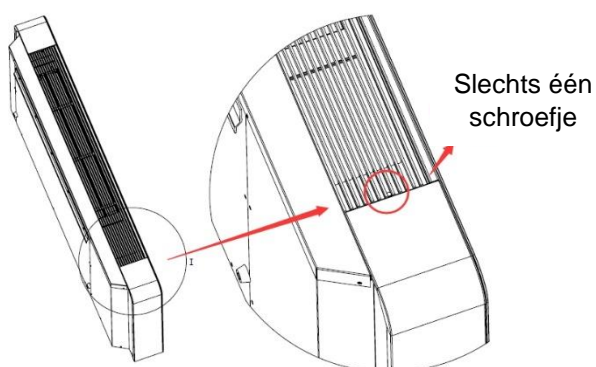
Deze ontvochtiger is ontworpen om te worden aangesloten op een permanente afvoer via een 16mm slang. Zorg ervoor dat de afvoeraansluiting naar beneden loopt zonder knikken of verstoppingen.

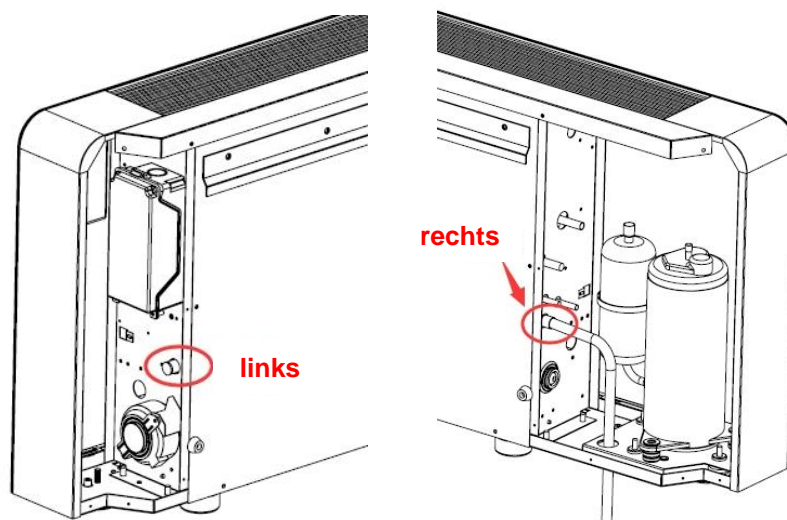
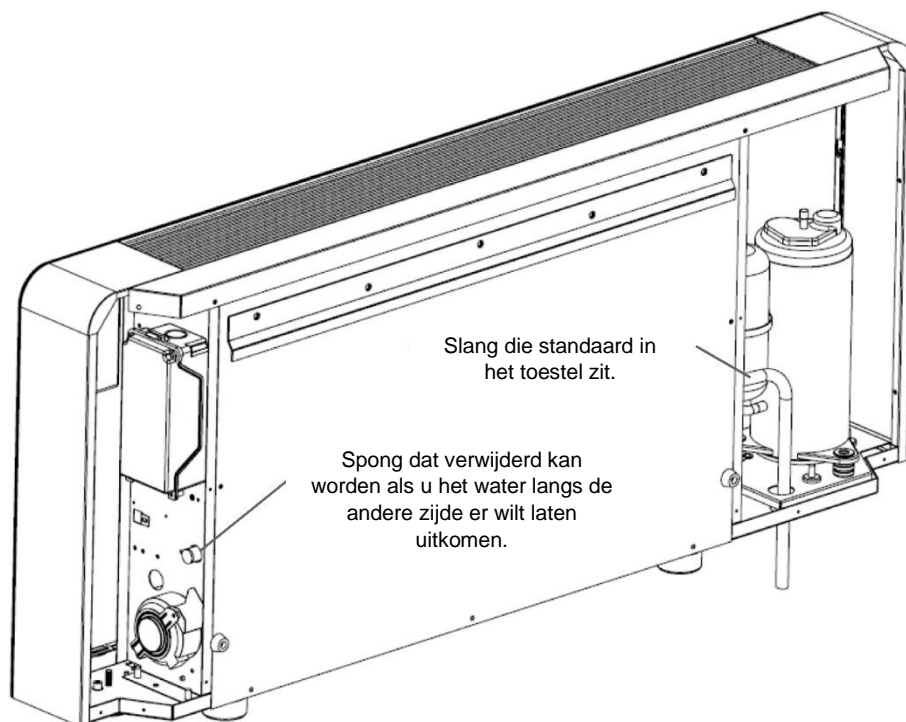
Standaard is de slang klaar om uit de rechterzijde van de luchtontvochtiger te komen als u van achteren naar de luchtontvochtiger kijkt.



Als u de afvoer naar de andere kant wilt verplaatsen, dan kunt u dit doen door de zijpanelen te verwijderen - dit mag alleen worden gedaan door een gekwalificeerde elektricien en alleen als de stroomvoorziening van de apparaten is uitgeschakeld en geïsoleerd.

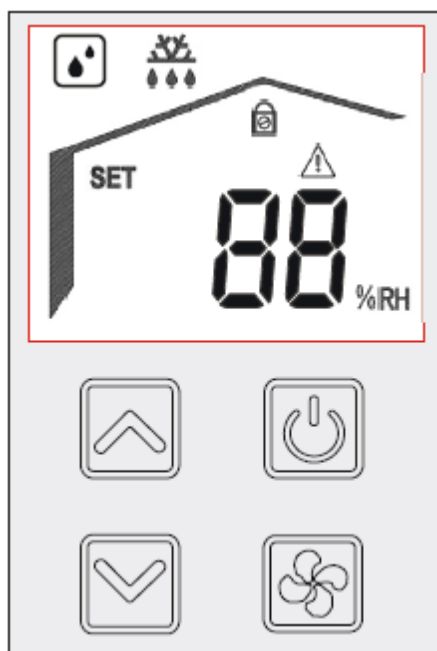
- Verwijder de schroeven aan beide zijden van de luchtontvochtiger, zoals hieronder beschreven, om toegang te krijgen tot de zijpanelen.





Sluit de condensatieslang (16 mm diameter) aan en zorg ervoor dat het water zonder knikken of verstoppingen naar beneden stroomt. U heeft de keuze om de afvoer aan de rechter- of linkerzijde te monteren. De slang aan de rechterkant is gemonteerd, als u naar links wilt wisselen, verwijder dan de spons van links en wissel deze uit met de slang aan de rechterkant.

CONTROLEPANEEL

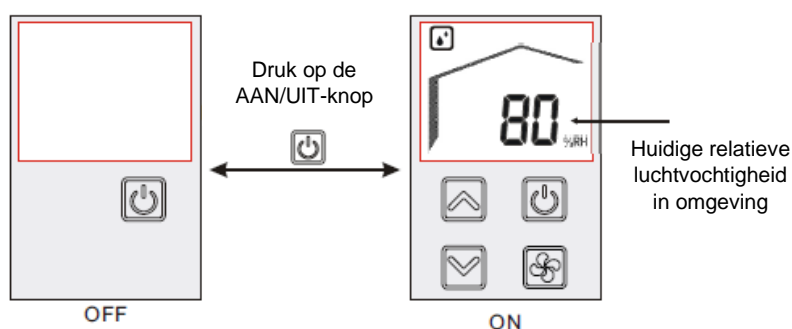


Wanneer de luchtontvochtiger wordt aangezet zal het display 88 en vervolgens het programma versienummer gedurende tien seconden tonen. Dit is om de relatieve vochtigheidssensor in staat te stellen de lucht te bemonsteren en een meting te doen. Het display zal dimmen na 90 seconden dat er geen toetsen zijn ingedrukt.



AAN/UIT-KNOP

Druk op de AAN/UIT-knop om de luchtontvochtiger in of uit te schakelen.



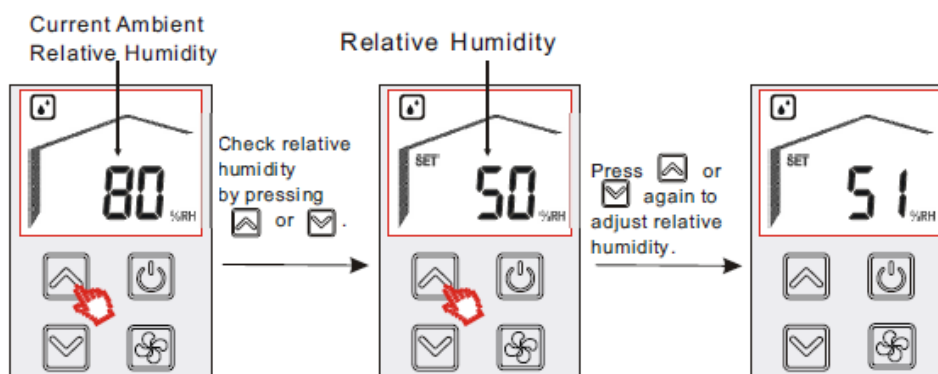
KINDERSLOT

Druk vijf seconden op de AAN/UIT-knop om het kinderslot activeren. Hierdoor wordt voorkomen dat de functies van de luchtontvochtiger worden gewijzigd. De luchtontvochtiger kan niet worden uitgeschakeld wanneer de kindervergrendeling is geactiveerd. Om het kinderslot uit te schakelen, drukt u nogmaals vijf seconden op de AAN/UIT-knop.



INSTELLEN VAN DE INSTELWAARDE VOOR DE RELATIEVE LUCHTVOCHTIGHEID

Gebruik de pijlen OMHOOG en OMLAAG om de gewenste relatieve luchtvochtigheid in te stellen.



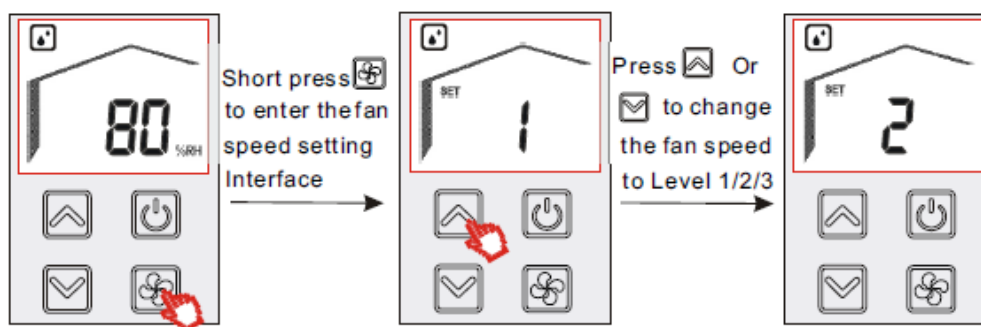
CONTROLE VAN DE INSTELWAARDE VOOR DE RELATIEVE VOCHTIGHEID

Druk één keer op de OMHOOG- of OMLAAG-pijl om te controleren wat het beoogde relatieve vochtigheidsniveau is.

VENTILATORSNELHEIDSOPTIES



Druk **snel** op de ventilatorsnelheidsknop om te kiezen tussen een van de drie verschillende ventilatorsnelheden: laag (1), medium (2) en hoog (3). De standaardinstelling voor de ventilatorsnelheid is Ventilatorsnelheid 1 - laag.



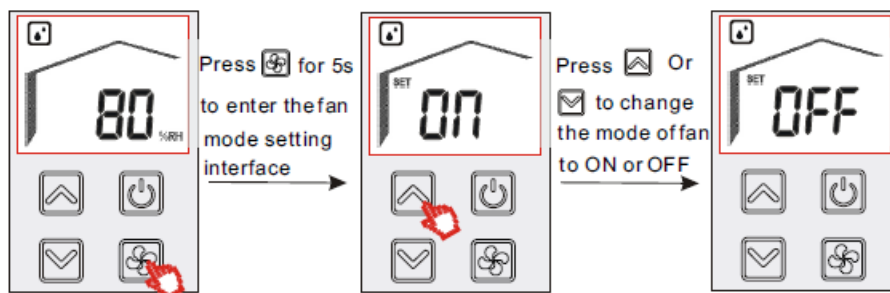
OPTIES VOOR DE VENTILATORSNELHEID (CONTINU)




Houd de ventilatorsnelheidsknop gedurende vijf seconden ingedrukt om tussen de volgende modi te schakelen:

1 - AAN - de luchtontvochtiger zal continu blijven draaien, zelfs als het doelvochtigheidsniveau is bereikt (dit is de standaardinstelling).

2 - UIT - de luchtontvochtiger zal stoppen met draaien zodra de gewenste relatieve luchtvochtigheid is bereikt.



HOE HET WERKT

Als de luchtontvochtiger aan het ontvochtigen is, wordt het volgende symbool op het bedieningspaneel weergegeven: 

De luchtontvochtiger zal blijven ontvochtigen tot de relatieve luchtvochtigheid 5% onder het doel is en blijft daar minstens 3 minuten.

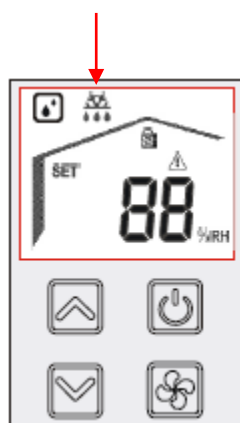
Wanneer de relatieve luchtvochtigheid 5% boven het doel stijgt en daar 30 seconden blijft, dan zal het apparaat weer beginnen te ontvochtigen.

ONTDOOI-MODUS



Deze ontvochtiger is uitgerust met een automatisch heet-gas ontdooisysteem. Bij lage temperaturen zal het oppervlak van de verdampers bevroren en dit zal de efficiëntie van de luchtontvochtiger beïnvloeden. Wanneer dit gebeurt, zal de machine automatisch in periodieke ontdooiing gaan en zal het ontdooisymbool op het display verschijnen.

De ontdooitijd kan variëren. Dit is een normaal onderdeel van de werking van de luchtontvochtiger en is geen fout.



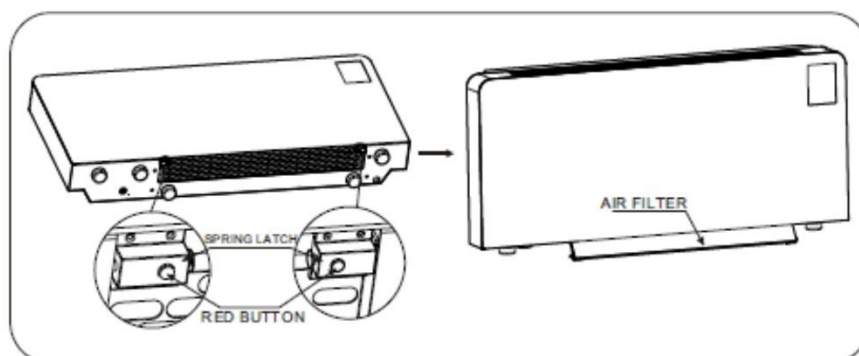
ONDERHOUD

De stroomtoevoer moet worden uitgeschakeld voordat de volgende taken worden uitgevoerd.

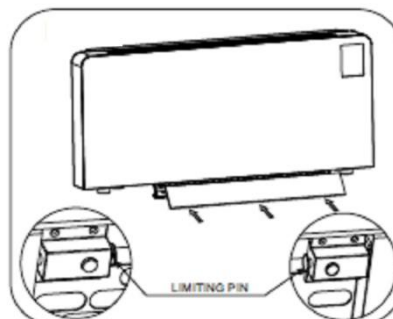
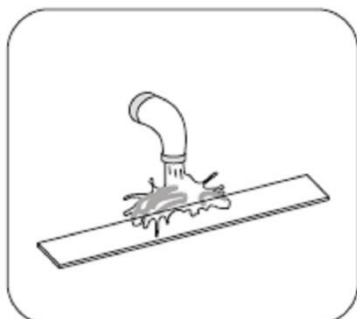
REINIGEN VAN DE FILTER

Om ervoor te zorgen dat uw luchtontvochtiger een lange levensduur heeft, moet de filter minimaal één keer per twee weken worden gereinigd. Een verstopte filter zal de ventilator onder druk zetten en schade aan de ventilatormotor veroorzaken.

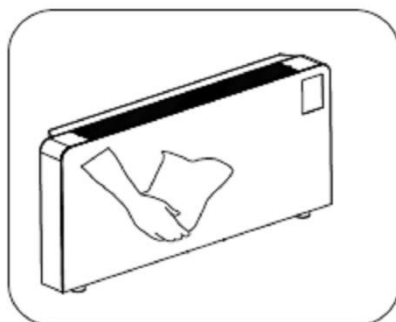
De filter kan worden verwijderd zonder de luchtontvochtiger van de muur te halen en zonder de luchtontvochtiger te kantelen. De afbeelding hieronder toont de luchtontvochtiger alleen langs de zijkant voor de duidelijkheid.



Om de filter te verwijderen, drukt u op de twee enkele rode knoppen links en rechts van de filterbeschermer. Hierdoor kan de filter naar beneden vallen.



Was de filter in water en laat het volledig drogen voordat u de filter weer aanbrengt. Zodra de filter droog is, plaatst u deze opnieuw en laat u de veersloten terug op hun plaats klikken aan de rechter- en linkerzijde.



Maak de buitenkant schoon met een zachte, vochtige doek. Gebruik niets dat krassen op het oppervlak veroorzaakt, gebruik tevens geen reinigingsmiddelen.

ELEKTRISCHE VERBINDINGEN

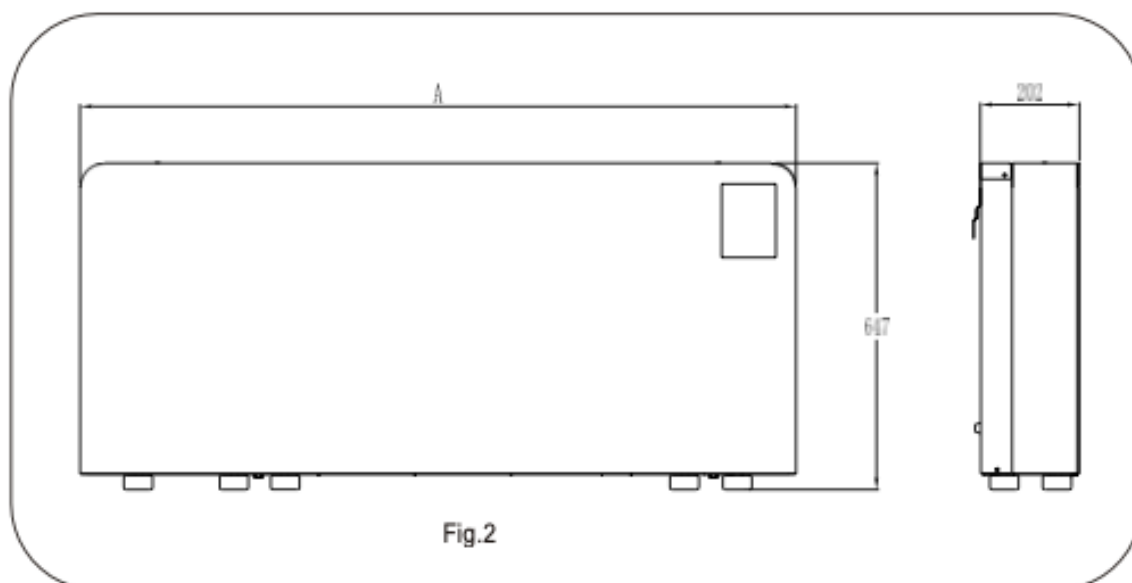
Deze ontvochtiger is ontworpen om te werken in een 220 – 240 V ~ 50 Hz elektrische installatie. Zorg ervoor dat de stopcontacten met de aarde zijn verbonden en dat alle veiligheidsmaatregelen zijn genomen.

Installaties in een nat gebied moeten voldoen aan de plaatselijke wetgeving. **Wij adviseren de elektrische installatie en onderhoud door een gekwalificeerde elektricien.**

GEBRUIKSOMSTANDIGHEDEN

Deze ontvochtiger kan worden gebruikt binnen een omgevingstemperatuurbereik van 10 - 32°C. en met een relatieve vochtigheid van 40 - 99%. Het is geschikt voor toepassingen in het huishouden situaties, zwembaden, schone opslagtoepassingen en in musea en archieven.

KENMERKEN

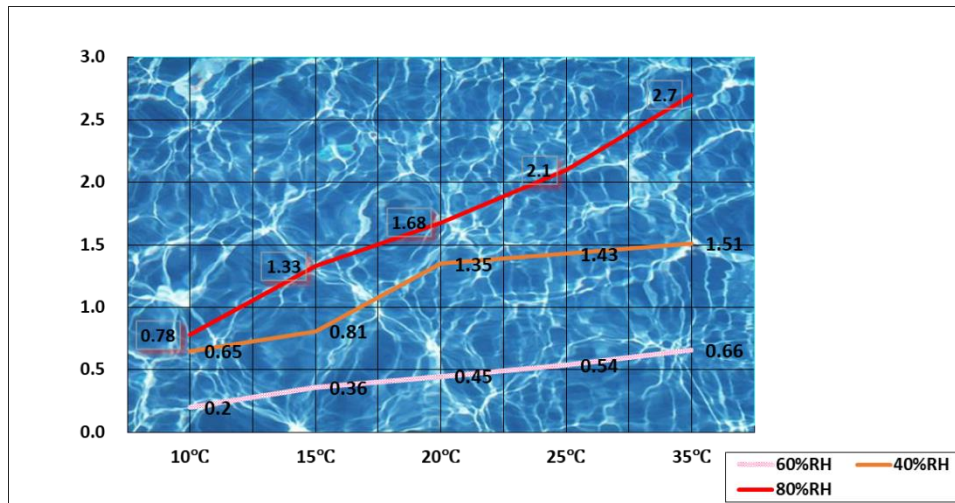


Model	53L Wall Mounted Dehumidifier-White/Black	84L Wall Mounted Dehumidifier-White/Black	108L Wall Mounted Dehumidifier-White/Black
Lengte: A	1295	1495	1695

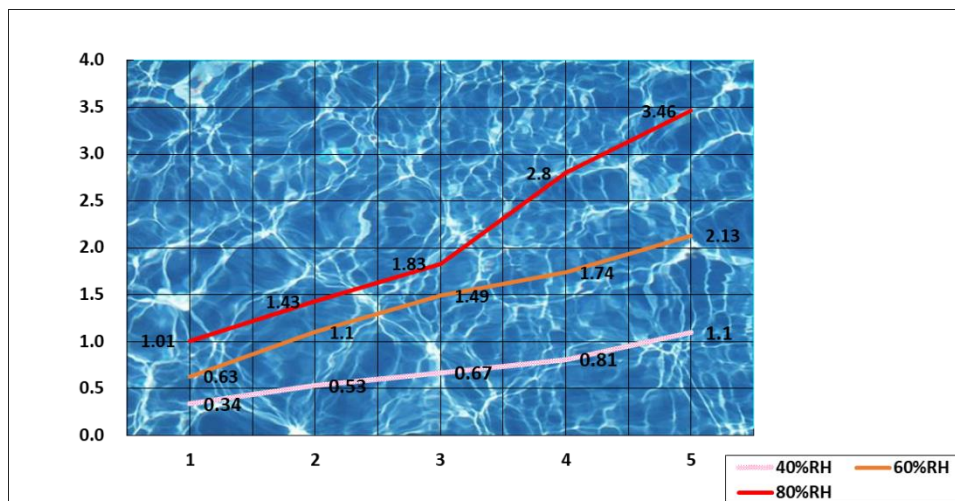
	53L	84L	108L
Temperatuurbereik	+10°C to +32°C	+10°C to +32°C	+10°C to +32°C
Bereik van Relatieve Luchtvochtigheid	40%rh to 99%rh	40%rh to 99%rh	40%rh to 99%rh
Gebruikte Voltage	220-240V~50Hz	220-240V~50Hz	220-240V~50Hz
Luchstroom (m³/h)	500	650	800
Geluidsniveau dB(A)	44	44	46
Stroomverbruik (kW)	0.892	1.095	1.700
Gebriekstroom (amps)	4.1	5.1	7.9
Opstartstroom (amps)	21	25	39
Koelmiddel	R32	R32	R32
Droogcapaciteit in liter bij 30°C en 80%rh relatieve luchtvochtigheid per dag	53	84	108
Afvoerdiameter (mm)	16	16	16
Afmetingen (LBH) (mm)	647 x 1295 x 202	647 x 1495 x 202	647 x 1695 x 202
Nettogewicht (Kgs)	63	77	82

PRESTATIECURVES

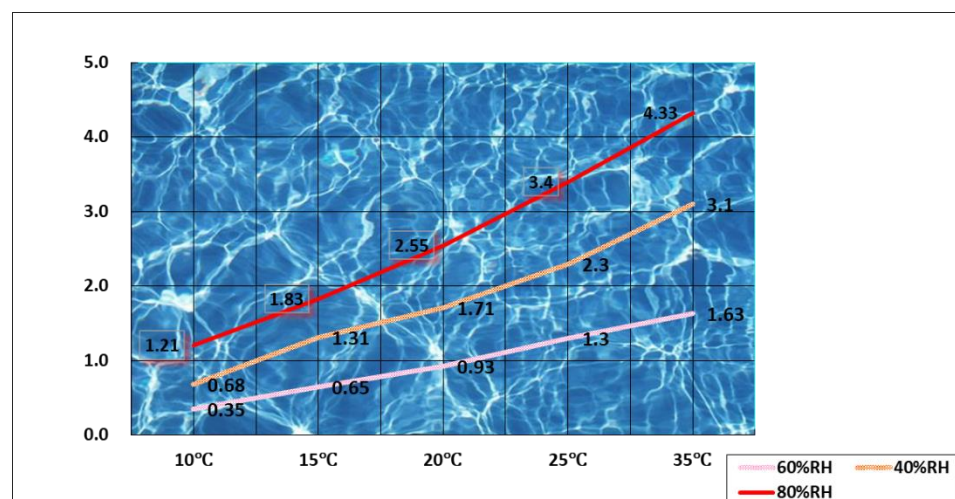
MEACOWALL 53B/W DEHUMIDIFIER



MEACOWALL 84B/W DEHUMIDIFIER



MEACOWALL 108B/W DEHUMIDIFIER



PROBLEMEN OPLOSSEN

PROMBLEM	OORZAAK	OPLOSSING
Het toestel werkt niet	Het toestel krijgt geen stroom.	Steek het toestel in, check het stopcontact.
	AAN/UIT-knop staat niet AAN.	Schakel het toestel in.
	De luchtvochtigheid bevindt zich onder de instelwaarde.	Pas de beoogde waarde aan.
Ontvochtiger werkt niet of verzamelt weinig water	Omgevingstemperatuur is laag.	Als de temperatuur daalt, zal ook de ontvochtiging dalen. Dit is onvermijdelijk.
	Omgevingstemperatuur ligt hoger dan 36°C.	Dit ligt boven het werkbereik van de luchtontvochtiger.
	De relatieve luchtvochtigheid van de omgeving ligt lager dan 40%.	Onder deze voorwaarde wordt de luchtontvochtiger inefficiënt en wordt er weinig water opgevangen. Dit is normaal voor een compressor ontvochtiger.
	De luchtfilter is vuil en geblokkeerd.	De luchtfilter moet vervangen worden.
	De omgevingstemperatuur ligt lager dan de instelwaarde van de relatieve luchtvochtigheid.	Dit is normaal en is geen fout.
De compressor staat niet aan	De luchtontvochtiger is net aangezet.	Wacht 3 minuten tot de compressor opstart.
	Het apparaat staat in de ontdooimodus, het ontdooisymbool verschijnt op het display.	Dit is normaal en is geen fout.
De ventilator werkt niet	De relatieve luchtvochtigheid ligt onder de ingestelde waarde.	Dit is normaal en is geen fout. Dit kan worden gewijzigd, zie het hoofdstuk over het bedieningspaneel in de handleiding.
	De kamertemperatuur is lager dan 10°C.	Zorg ervoor dat het apparaat alleen wordt opgesteld in ruimtes met temperaturen boven 10°C
Het toestel ontdooit niet	De omstandigheden zijn onder 10°C.	Verplaats de luchtontvochtiger naar een warmere ruimte.
	Defecte bypass-relaisklep.	Contact Meaco.
Codes P1-P8 en/of E0 verschijnen (uitgezonderd P3)	Uitgezet voor meer dan een uur en dan heropgestart.	Indien het toestel nog steeds niet werkt, contacteer Meaco dan.
Enkel P3	Te hoge temperatuur van de condensatorspoel.	Laat de ventilator 30 minuten draaien, als deze doorgaat, schakel dan een uur lang de stroom uit en probeer het opnieuw.
De knopjes werken niet	Kinderslot werd geactiveerd.	Hou de AAN/UIT-knop gedurende 5 seconden ingedrukt.

CHEMISCHE KENMERKEN

Deze ontvochtiger is ontworpen om te worden gebruikt in een schone luchtatmosfeer zonder corrosieve chemicaliën. Het gebruik van chloor is gebruikelijk in zwembaden en op een veilig niveau zal de luchtontvochtiger niet beschadigen, maar een te hoog niveau zal de luchtontvochtiger beschadigen en de garantie ongeldig maken.

Abnormale chloorniveaus zijn alles boven 2ppm en/of een super-chlorering boven een maximum van 30ppm over een periode van 24 uur.

OPSLAG

Als de machine gedurende een lange periode niet wordt gebruikt, neem dan de volgende stappen:

1. Trek de stekker van de luchtontvochtiger uit het apparaat en laat het water uit het apparaat lopen. Laat de luchtontvochtiger volledig drogen, dit kan enkele dagen duren.
2. Reinig de filter en bewaar het apparaat op een stofvrije plaats, niet in direct zonlicht, bij voorkeur bedekt met een plastic cover.

GARANTIE EN KLANTENDIENST

Er zit twee jaar fabrieksgarantie op uw luchtontvochtiger vanaf de datum van aankoop. Registreer uw aankoop op <https://meaco.com/warranty-register> - als bedankje wordt u opgenomen in onze maandelijkse gratis prijsverloting om de David Shepard Wildlife Foundation te helpen ondersteunen. Door te registreren kunnen we u ook op de hoogte houden van alle belangrijke ontwikkelingen met betrekking tot uw product.

Binnen de twee jaar fabrieksgarantie worden alle fabricagefouten gratis gerepareerd (met uitzondering van schade aan het filter en de watertank die aan slijtage onderhevig kunnen zijn).

Het volgende is van toepassing:

1. Reparaties of vervanging van onderdelen tijdens de garantieperiode leiden niet tot een verlenging van de garantieperiode.
2. De garantie vervalt als er wijzigingen zijn aangebracht, niet-originele onderdelen werden gemonteerd of als de luchtontvochtiger werd hersteld door een derde partij.
3. Onderdelen die onderhevig zijn aan normale slijtage vallen niet onder de garantie.
4. De garantie is alleen geldig op vertoon van het originele, ongewijzigde, en met datum gestempelde aankoopbewijs.
5. De garantie dekt geen schade die wordt veroorzaakt door handelingen die afwijken van de in de gebruikershandleiding beschreven handelingen of door verwaarlozing.
6. De garantie dekt geen gebreken die worden veroorzaakt door vuil of door producten van derden.
7. De garantie dekt geen accidentele schade.
8. Alle aanspraken op schadevergoeding, inclusief gevolgschade, worden niet in behandeling genomen.
9. Bij gebruik van een extern schakelapparaat dat de luchtontvochtiger via het elektriciteitsnet in- of uitschakelt, vervalt de garantie.

Voor de volledige lijst van de garantievoorwaarden kunt u terecht op: www.meaco.com/warranty-terms.

Om onnodige kosten te voorkomen, raden wij u aan om altijd eerst de gebruikershandleiding zorgvuldig te lezen. Als dit geen oplossing biedt, bel Meaco dan gerust op, wij helpen u graag verder.

Deze ontvochtiger werd geïmporteerd naar het VK door:

*Meaco (UK) Limited
Meaco House
Parklands
Railton Road
Guildford
GU2 9JX*

*Telefoon: 01483 234900
E-mailadres: service@meaco.com
Website: www.meaco.com*

Noteer hier, voor toekomstige referentie, uw aankoopdatum en waar u de luchtontvochtiger heeft gekocht.

Aankoopdatum:

Gekocht op www.meaco.com (indien niet, schrijf hieronder dan de naam van de leverancier).

Naam van leverancier:

Als uw luchtontvochtiger op enig moment een storing ontwikkelt, neem dan contact met ons op en we zullen altijd proberen u zo goed mogelijk te helpen. Houd de originele doos en de verpakking van uw apparaat bij de hand voor het geval we de luchtontvochtiger moeten ophalen voor een herstelling/dienst in de toekomst.



Deze markering geeft aan dat dit product niet samen met ander huishoudelijk afval mag worden weggegooid in de hele EU. Om mogelijke schade aan het milieu of de menselijke gezondheid door ongecontroleerde afvalverwijdering te voorkomen, moet het op verantwoorde wijze worden gerecycled om het duurzame hergebruik van materiële hulpbronnen te bevorderen. Om uw gebruikte apparaat te retourneren, gebruikt u de retournerings- en verzamelsystemen of neemt u contact op met de detailhandelaar waar het product is gekocht. Zij kunnen dit product ophalen voor milieuveilige recyclage.

