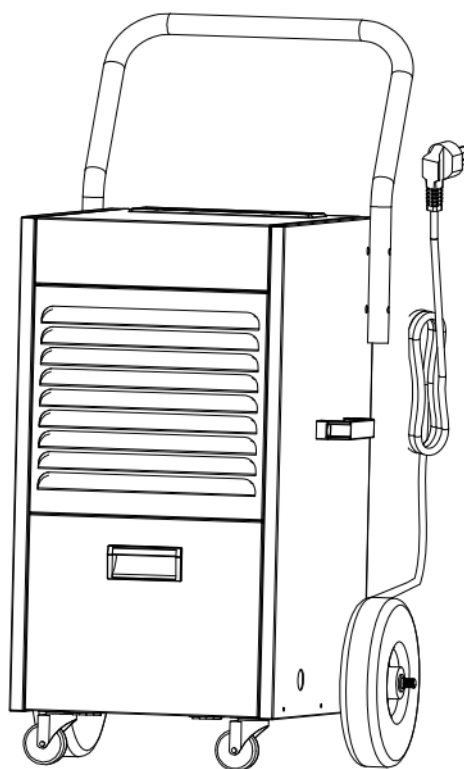




Bruksanvisning til Meaco 50Lm-v2



Meaco 50Lm luftavfukter

Les denne bruksanvisningen før du bruker luftavfukteren, og ta vare på bruksanvisningen til fremtidige referanser.

Takk for at du valgte Meaco, det setter vi virkelig pris på.

SIKKERHETSINFORMASJON

Denne luftavfukteren må ikke brukes i rom under følgende forhold:

- Potensielt eksplosiv atmosfære
- Aggressive atmosfærer
- Høye konsentrasjoner av løsemidler
- Et ekstremt høyt støvinnhold



Ikke egnet for barn: Ikke la barn leke med eller rundt denne luftavfukteren, det kan resultere i skade. Forsikre deg om at avfukteren er utilgjengelig for barn når den ikke er under oppsyn. Denne avfukteren er ikke tiltenkt for bruk av personer (inkludert barn) med svekkede fysiske, sensoriske eller mentale evner eller mangel på erfaring og kunnskap, med mindre de er gitt veiledning eller instruksjoner vedrørende bruken av avfukteren av en person som er ansvarlig for sikkerheten til de overnevnte.

Luftavfukteren skal alltid være jordet: Luftavfukteren skal alltid benyttes med jordet stikkontakt og jordet strømuttak. En jordingskontakt er en viktig sikkerhetsinstallasjon som bidrar til å redusere risikoen for elektriske støt eller brann.

Beskytt strømkabelen mot skade: Luftavfukteren skal aldri benyttes med en skadet strømkabel, dette kan føre til elektriske støt eller være brannfarlig. Hvis strømkabelen er skadet, må den erstattes av en kabel av samme type og kvadrat.

Skjøteledninger: Skjøteledninger må være jordet og må kunne levere riktig spenning til avfukteren.

Eksterne tidsur: Bruk aldri et eksternt tidsur med luftavfukteren. Bruk av eksternt tidsur kan ødelegge de interne komponentene og vil redusere levetiden på produktet. Bruk av et eksternt tidsur vil gjøre garantien ugyldig.

Behandles forsiktig: Avfukteren må ikke utsettes for støt, slag eller ødelegges. Brutal behandling kan skade komponentene eller det interne ledningsnett og forårsake fare.

Benyttes på et stabilt underlag: Avfukteren må alltid benyttes på et stabilt, jevnt underlag, for eksempel et gulv eller en kraftig benk, slik at avfukteren ikke kan falle ned og forårsake skade.

Må ikke stå i vann: Benytt aldri avfukteren i oppsamlet eller stillestående vann, ettersom dette kan utgjøre en skaderisiko fra elektriske støt. Avfukteren må aldri lagres eller benyttes utendørs. Hvis det interne ledningsnett eller komponentene blir våte, må de tørkes grundig før avfukteren benyttes. Ved tvil skal avfukteren ikke settes i bruk, ta kontakt med kvalifisert elektriker eller godkjent servicepersonell fra Meaco.

Ikke la det dryppe vann på avfukteren: Når luftavfukteren brukes til klestørking, sørg for at det ikke drypper vann ned på avfukteren.

Luftinntakene må ikke tildekkes: Luftinntakene må ikke tildekkes eller blokkeres ved å plassere avfukteren for nærme gardiner, vegger eller noe som kan begrense luftinntaket. Dette kan forårsake overoppheting og resultere i brann eller elektrisk fare.

Hold filteret rent: Det sitter et filter på luftinntaket for å forhindre støv fra å komme inn i avfukteren. Hvis du tillater støv å akkumulere på filteret, vil belastningen på viftemotoren øke og du vil redusere uttaket av vann fra luften. Uten rengjøring av filteret reduseres levetiden til avfukteren, det øker energiforbruket og reduserer vannuttaket. Utfør kontroller og rengjør filteret minimum annenhver uke.

Hold de elektriske komponentene tørre: Tillat aldri vann inne i de elektriske komponentene i avfukteren. Hvis disse områdene av en eller annen grunn blir våte, må de tørkes grundig før avfukteren benyttes. Ved tvil skal avfukteren ikke brukes, ta kontakt med kvalifisert elektriker eller godkjent servicepersonell fra Meaco.

Operatøren må gjøre bruksanvisningen tilgjengelig for brukeren, og sørge for at brukeren forstår bruksanvisningen.



Luftavfukteren Meaco 50Lm-v2 bruker det nye kjølemediumet R290 i samsvar med europeiske miljødirektiver. R290 er mer miljøvennlig og bidrar til å redusere global oppvarming ettersom den har en lav drivhuseffekt (GWP)

Ved bruk av lavenergiavfukteren Meaco 50Lm-v2 må du ta hensyn til følgende:

- Denne avfukteren bruker ca. 230 gram R290 kjølemedium. Kjølemediet er derfor integrert i et forsegle system og må kun vedlikeholdes av godkjent servicepersonell fra Meaco.
- Ikke bruk eller lagre denne avfukteren i et mindre rom enn 12m² for å forhindre brann eller eksplosjonsfare hvis det er en kjølegasslekkasje og gassen kommer i kontakt med en antennelseskilde.
- Ikke benytt avfukteren i et rom med vedvarende antennelseskilder slik som åpen flamme, gassbrennere eller gasskomfyrer, sigaretter eller andre antennelseskilder.
- Ikke bruk andre metoder til å fremskynde avisingsprosessen eller foreta former for rengjøring, enn de som er anbefalt av fagteknisk personell fra Meaco.
- Hvis avfukteren er installert, benyttes eller lagres i et uventilert rom, da må rommet tilrettelegges for å forhindre akkumulering av gasslekkasjer i tilfelle brann eller eksplosjon på grunn av antenning av kjølemediet forårsaket av elektrisk oppvarming, komfyrer eller andre antennelseskilder.
- R290 kjølemedium er luktfri.
- Må ikke punkteres i løpet av levetiden eller etter. Etter endt levetid skal avfukteren avhendes i henhold til lokale gjenvinningsregler.
- Hvis avfukteren påføres noen form for skade skal den ikke brukes, ta kontakt med Meaco eller forhandler.
- Lik alle andre luftavfuktere, apparatet skal alltid benyttes stående og avfukteren skal stå oppreist i 24 timer før den settes i bruk etter mottak.



Blir ikke disse instruksjonene etterfulgt kan det resultere i brann, skade på eiendom, alvorlig personskade med potensielt dødelig utfall.

Personer som bruker eller jobber på kjølekretsen må være sertifisert kuldemontør som garanterer kompetanse i håndtering av brennbare kjølemedier i henhold til en spesifikk evaluering anerkjent av nasjonale fagorganisasjoner og i samsvar med den nyeste veiledningen om R290.

Service bør kun utføres av godkjent servicepersonell fra Meaco, som benytter originaldeler fra Meaco for å forhindre skade på avfukteren og skade på servicepersonellet.

GENERELLE RÅD

- Før førstegangsbruk av luftavfukteren, bør bruksanvisningen studeres grundig.
- Etter mottak av avfukteren, bør avfukteren kontrolleres for eventuell transportskade. I tilfelle skade må avsender informeres umiddelbart.
- Lagre emballasjen og innpakningen til avfukteren på et trygt sted – emballasjen vil være påkrevet ved eventuell fremtidig service. For å spare plass, kan teipen skjæres med kniv og pappesken brettes sammen.

PRINSIPPER FOR LUFTAVFUKTERE

Denne luftavfukteren er utviklet for redusere luftfuktigheten fra luften i en bygning, eller deler av en bygning. Formålet er å forhindre fuktskader og til å tørke ut våte materialer slik som tepper, gulv, vegger, møbler, innbo, treverk og konstruksjonsmaterialer.

Luftavfukteren kan forhindre kondensdannelse, redusere luftfuktigheten og opprettholde en ønsket relativt luftfuktighetsnivå. Tiden som er nødvendig for luftavfukteren til å tørke et rom og oppnå ønsket nivå av luftfuktighet er avhengig av de miljømessige forholdene som opprettholdes i rommet. For eksempel vil antallet luftutskiftninger fra utsiden, fuktikilder og romtemperatur enten gjøre tørkeprosessen raskere eller tregere

Luftavfukteren fungerer i henhold til kondenseringsprinsipper ved varmegjenvinning. Viften tar inn den fuktige luften fra rommet via et filter og deretter gjennom en evaporator. Her kjøles luften ned til under duggpunktstemperatur slik at vanndamp fra luften danner et kondensat på varmeveksleren, som videre renner inn i den interne beholderen som må tømmes jevnlig. Den avkjølte og tørkede luften oppvarmes på nytt av en kondensator. Ved å gjenvinne luften i rommet gjennom luftavfukteren gjentatte ganger, blir den relative luftfuktigheten redusert.

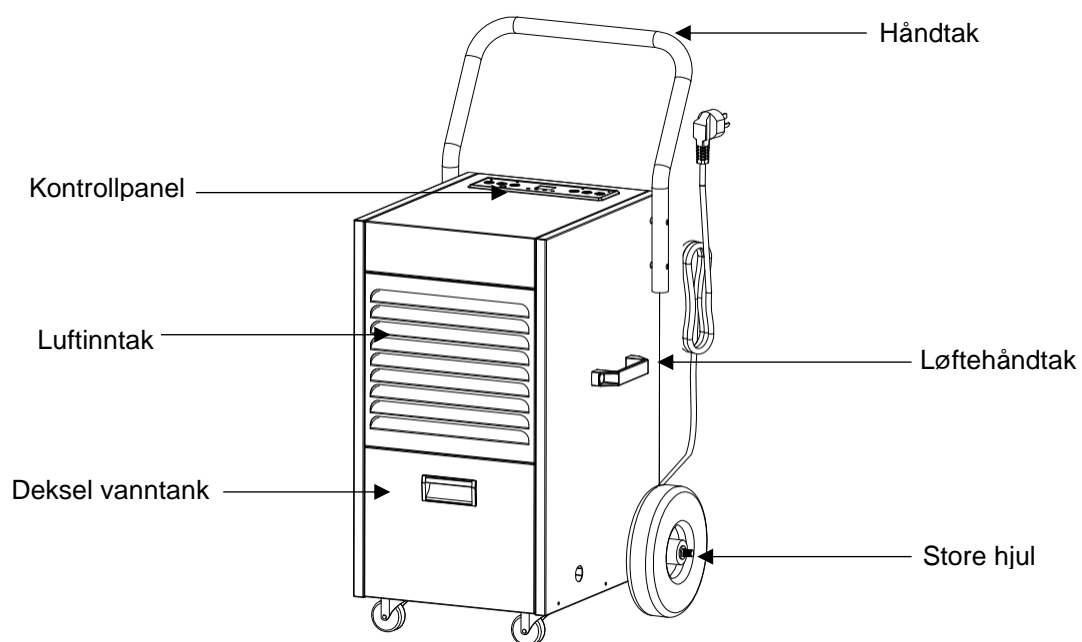
INSTALLASJON OG TRANSPORT

Følgende instruksjoner bør tas til etterretning:

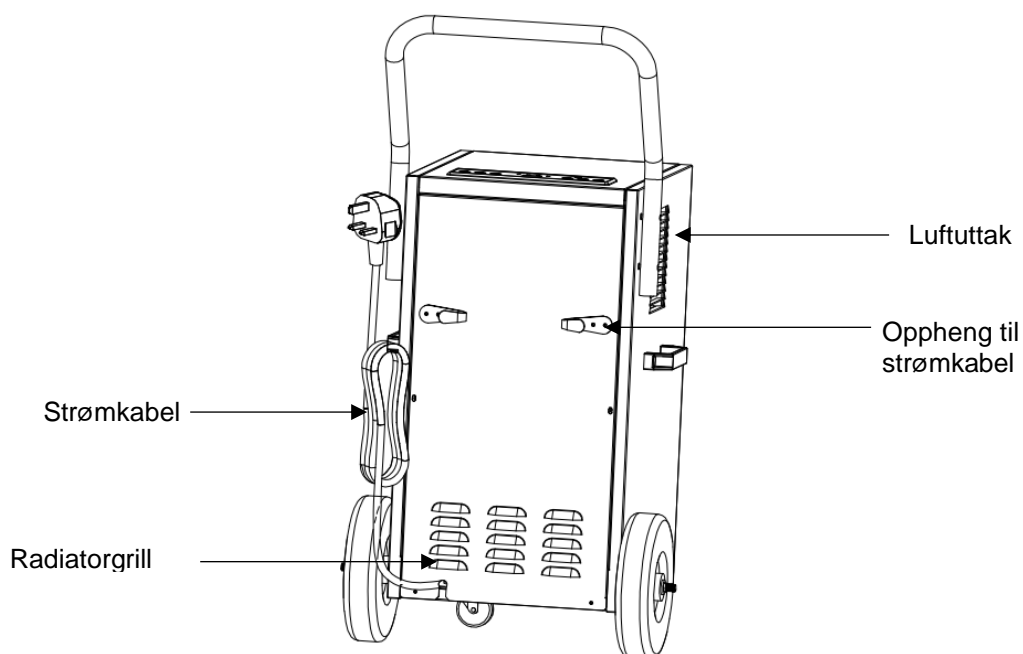
- Før bruk av luftavfukteren, må den stå oppreist i 24 timer.
- Når avfukteren settes direkte i stikkontakten går den automatisk i kontinuerlig modus.
- Sørg for at det er minst 30 cm klaring rundt avfukteren for å oppnå adekvat luftsirkulasjon. Luftinntaket og uttaket må ikke tildekkes mens luftavfukteren er i bruk.
- Sørg for at vanntanken er satt rett på plass. Avfukteren vil ikke slå seg på hvis ikke vanntanken er riktig plassert.
- Hvis du trenger å flytte luftavfukteren, må den først slås av på PÅ/AV-bryteren. Støpselet må tas ut av stikkontakten og vanntanken bør tømmes.
- Under transport må luftavfukteren sikres på et jevnt underlag for å forhindre at den velter.
- Luftavfukteren må alltid transporteres vertikalt – hvis luftavfukteren har vært i horisontal posisjon i mer enn noen minutter, må du la den stå oppreist i minst 8 timer før den slås på. Dette gjør at oljen renner tilbake til kompressoren.

PRODUKTIDENTIFISERING

Forsiden av luftavfukteren



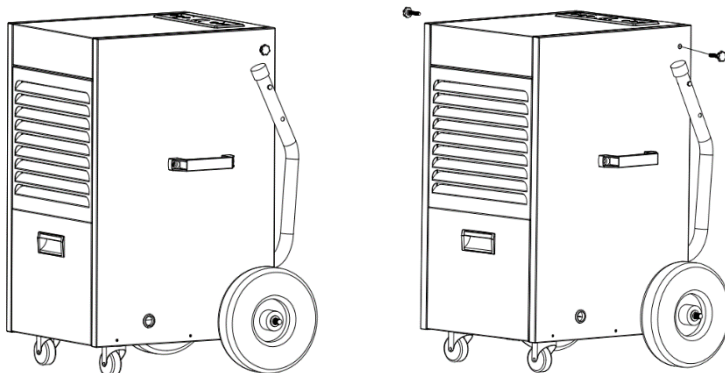
Baksiden av luftavfukteren



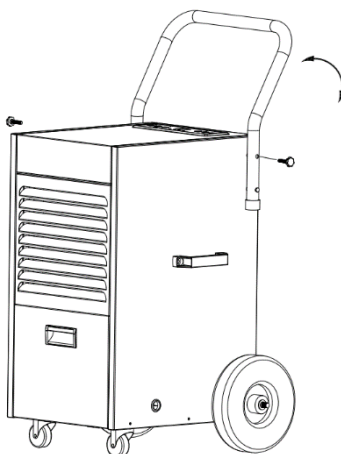
INSTALLASJON

Før bruk

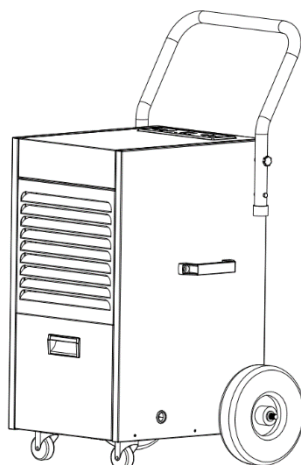
1. Ta luftavfukteren ut av emballasjen og løsne skruene til håndtaket.



2. Vipp opp håndtaket justert mot skru hullene, fest skruene.

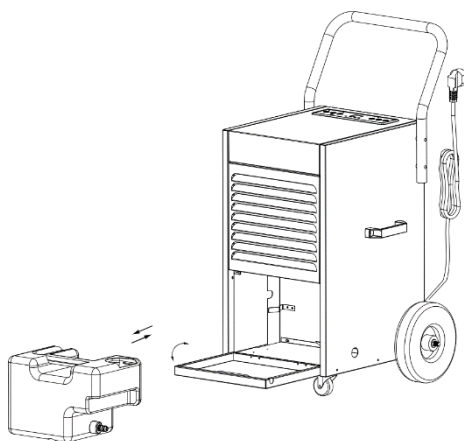


3. Ferdig.



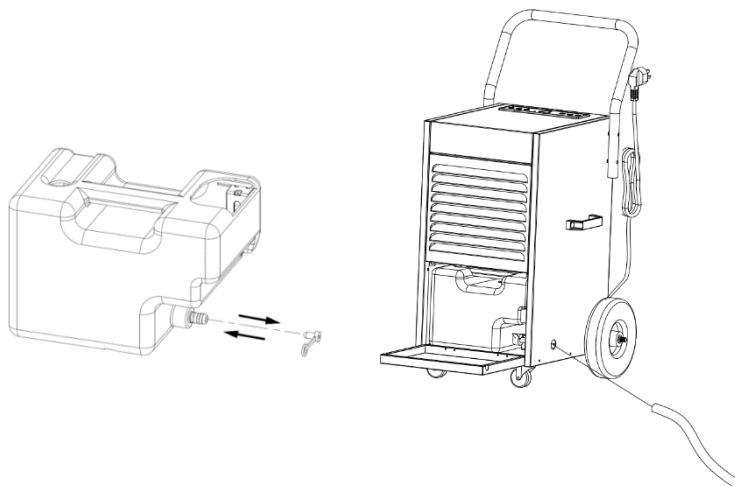
Tømme vanntanken

1. Når vanntanken vil, blir det lys i lampen FULL.
2. Luftavfukteren vil også avgi lydsignal – for å stoppe lyden, trykk PÅ-knappen for å slå av maskinen.
3. For å tømme vanntanken, åpne først frontdekslet. Ta tak i håndtaket på tanken og trekk den ut horisontalt.
4. Tøm ut vannet og sett tanken på plass. Lukk frontdekslet. Luftavfukteren vil fortsette å gå etter de siste innstillingene.

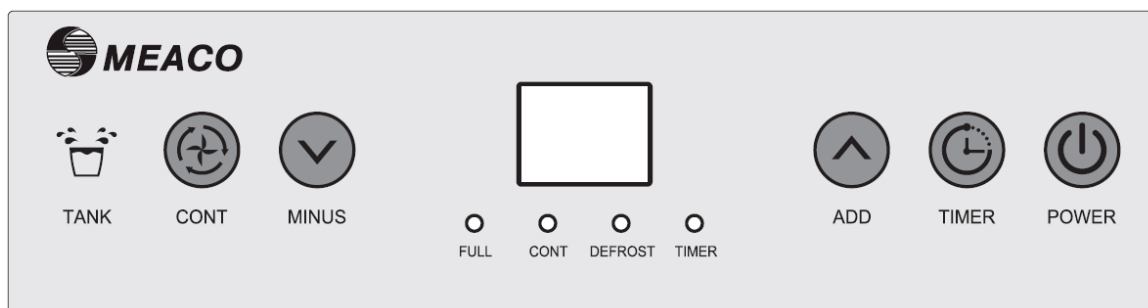


Kontinuerlig drenering

1. Åpne frontpanelet, ta ut vanntanken og tøm ut vannet.
2. Ta ut pluggen og fest dreneringsslangen til koblingen. Legg slangen i ønsket sluk før du slår på luftavfukteren.
3. Sørg for at vanntanken og dreneringsrøret ikke er blokkert. Lukk frontdekselet.
4. Enden av dreneringsslangen bør ikke plasseres høyere enn vannuttaket. Hvis dreneringsslangen er plassert høyere enn uttaket på avfukteren, vil ikke vannet dreneres ut og kan skade innvendige komponenter i luftavfukteren.
5. Sørg for at pluggen settes tilbake på plass, hvis du ønsker å avslutte kontinuerlig drenering og heller vil tømme ut vannet via vanntanken.



KONTROLLPANEL OG DRIFT



Power -knappen (På/Av)

Trykk på knappen for å slå på luftavfukteren. LED-lysene vises, og luftavfukteren går automatisk i kontinuerlig modus. Displayet viser det relative fuktighetsnivået. Kompressoren er på. Nytt trykk på power -knappen setter maskinen i standby-modus – kompressoren slår seg av og displayet viser '- -'.

Timer -knappen (tidsur)

Trykk på timer -knappen mens luftavfukteren er i standby-modus for å stille inn tidsuret. Bruk add- og minus -knappene for å sette antallet timer den skal telle ned før den slår seg på. Når nedtellingen er ferdig starter viften og kompressoren.

Trykk på timer -knappen mens luftavfukteren går for å sette et tidspunkt for luftavfukteren å slå seg av. Bruk minus- og add-knappene for å velge antallet timer før luftavfukteren stopper. Når nedtellingen er utløpt, stopper viften og kompressoren.

Hold timer -knappen nede i tre sekunder for å se aktuell temperatur. Etter ti sekunder skifter displayet tilbake til å vise relativ luftfuktighet.

Add -knappen

Bruk add -knappen for å øke satt luftfuktighetsnivå. Hvert trykk øker fuktighetsnivået med 5 %rf.

Minus -knappen

Bruk minus -knappen for å senke satt luftfuktighetsnivå. Hvert trykk senker fuktighetsnivået med 5 %rf.

NB: standard fuktighetsnivå er 50 %rf. Add- og minus-knappen veksler mellom fuktighetsnivåene i følgende rekkefølge:

20% - 25% - 30% - 35% - 40% - 45% - 50% - 55% - 60% - 65% - 70% - 75% - 80% - 85% - 90%

CONT -knappen

I kontinuerlig modus vil luftavfukteren fortsette avfukting inntil innstillingene endres, luftavfukteren slås av eller at tidsuret utløper (uavhengig av fuktighetsnivået).

ANDRE FUNKSJONER

AUTOMATISK AVTININGSSYSTEM

Under normal avfukting, kan det bli isdannelse på evaporatoren. Denne luftavfukteren er utstyrt med et automatisk avtiningssystem som benytter varm gass, hvis temperatursensoren detekterer is, vil avisingen foregå automatisk etter følgende prinsipp:

- En temperatursensor måler de aktuelle forholdene i det kritiske området på evaporatoren.
- Den sender et elektrisk signal til hovedkortet. Den er utviklet for å unngå jevnlig avisingssykluser og derav effektivitetstap.
- Releet slår av viften og åpner samtidig magnetventilen.
- Varm gass sendes inn i evaporatoren inntil den blir helt isfri.
- Etter dette vil luftavfukteren igjen fungere som normal når temperatursensoren måler +7 grader. Det går 20 min mellom avtiningsintervallene, hver gang avfukteren gjenopptar normal drift.

MINNEFUNKSJON / AUTO RE-START

Når luftavfukteren er avslått, enten ved PÅ/AV -knappen eller ved at strømkabelen trekkes ut, vil avfukteren fortsette å benytte de samme innstillingene som var satt forrige gang den var i bruk.

Hvis du ønsker å tilbakestille luftavfukteren til standard fabrikkinnstillinger, slå av luftavfukteren ved bruk av PÅ-/AV -knappen, trekk ut strømkabelen og vent noen minutter, sett deretter støpselet i kontakten og slå på avfukteren ved bruk av strømkabelen.

VEDLIKEHOLD

Slå alltid av avfukteren og trekk ut strømkabelen før det utføres vedlikehold.

INSPISERE DET ELEKTRISKE SYSTEMET

- Inspiser jevnlig den elektriske kabelen for skade.

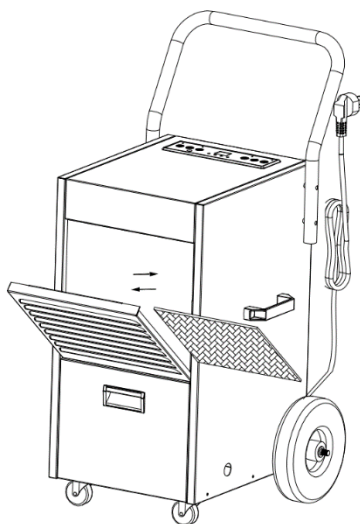
UTVENDIG RENGJØRING

- Rengjør utsiden med en myk, tørr klut. Hvis avfukteren er veldig tilsmusset, bruk et mildt rengjøringsmiddel eller tørk luftavfukteren med en lett fuktet klut. Avfukteren skal aldri sprayes med vann.

RENSE FILTERET

Ved jevnlig bruk, kan filteret gå tett med støv og partikler. Filteret må rengjøres minst hver annen uke (hvis dette ikke gjøres kan garantien bli ugyldig). Filteret renses på følgende måte:

- Ta av risten på frontdekselet for å få tilgang til filteret.
- Ta filteret ut av luftavfukteren.
- Gjør rent begge sidene av filteret med støvsuger eller såpevann som ikke er varmere enn 40°C. Filteret må skylles rent for såpe og tørkes helt for det settes tilbake i luftavfukteren.



LAGRING

Gjør som følger hvis ikke avfukteren skal brukes over lenger tid:

1. Trekk ut strømkabelen fra stikkontakten og tøm vanntanken. La vanntanken og avfukteren tørke helt, dette kan ta noen dager.
2. Rens filteret og lagre avfukteren et støvfritt sted uten direkte sollys, helst tildekket med plast.

SPESIFIKASJONER

ELEKTRISKE TILKOBLINGER

Denne luftavfukteren er laget for å bruke en elektrisk installasjon på 230V~50Hz. Sørg for at de elektriske støpslene er tilkoblet jord og at alle sikkerhetstiltak er ivarettatt.

DRIFTSFORHOLD

Den luftavfukteren kan benyttes i omgivelsestemperaturer fra +5°C til +32°C, og med en relativ fuktighet fra 20 % rf til 90 % rf. Det passer til bruk i private hus, kontorer, museer, arkiver, garasjer og lagre.

| | | |
|---|-------------------------|---|
| Driftstemperaturer | | +5 °C / +38°C |
| Relativ fuktighet | | 20% - 90%rf |
| Strømtilførsel | | 230V / 50Hz |
| Støynivå | | <52dB(A) |
| Tankstørrelse | | 5,5 liter |
| Strømforbruk ved 30°C og 80%rf | | 650W |
| Kjølemedium | | R290 / 230g |
| Tørke- kapasitet (L/24T) | 30°C and 80%rf | 50 liter per dag i kontinuerlig modus |
| | 26,7°C and 60%rf | 28,7 liter per dag i kontinuerlig modus |
| Størrelse luftavfukter (HWD) | | 660 x 450 x425 mm |
| Nettovekt | | 36 kg |

FEILSØKING

| PROBLEM | ÅRSAK | LØSNING |
|---------|---|---|
| E1 | Feil på temperatursensor | Kontakt Meaco |
| E2 | Feil på fuktighetssensor | Kontakt Meaco |
| CL | Innetemperaturen er lavere enn +5°C | Luftavfukteren fungerer kun mellom 5°C og 38°C |
| CH | Innetemperaturen er høyere enn 38°C | Luftavfukteren fungerer kun mellom 5°C og 38°C |
| LO | Luftfuktigheten i rommet er lavere enn 20 %rf | Fuktighetsnivået er for lavt, det er ingenting å avfukte |
| HI | Luftfuktigheten er veldig høy og over 95 %rf | Sett avfukteren på kontinuerlig modus for å oppnå ønsket fuktighetsnivå på 50 %rf |

Bruk kontaktinformasjonen nedenfor hvis du trenger å kontakte Meaco.

E-post: customerservice@meaco.com / service@meaco.com

Live-chat: www.meaco.com

GARANTI OG KUNDESERVICE

Fra kjøpsdato er det en produksjonsgaranti på to år på luftavfukteren. Registrer kjøpet på <https://meaco.com/warranty-register> - som takk deltar du i en månedlig trekning som støtter David Shepard Wildlife Foundation. Ved registrering får vi også anledning til å oppdatere deg om eventuelle viktige utviklinger om produktet.

Innenfor den toårige produksjonsgarantien, blir alle produksjonsfeil reparert gratis (unntatt skade på filterne og vanntanken som kan oppstå på grunn av bruksslitasje).

Følgende gjelder:

1. Eventuelle reparasjoner og delebytter under garantiperioden resulterer ikke i en forlengelse av garantiperioden.
2. Garantien utløper dersom det foretas eventuelle forandringer, det benyttes uoriginale deler eller at luftavfukteren har blitt reparert av en tredjepart.
3. Komponenter som er utsatt for normal slitasje dekkes ikke av garantien.
4. Garantien er kun gyldig mot fremvisning av original, datostemplet kjøpskvittering som ikke er utsatt for endringer.
5. Garantien dekker ikke skade forårsaket av bruk som avviker fra det som er beskrevet i bruksanvisningen eller av dårlig vedlikehold.
6. Garantien dekker ikke feil forårsaket av smuss eller produkter fra tredjepart.
7. Garantien dekker ikke utilsiktede skader.
8. Alle kompensasjonskrav, inkludert følgeskader blir ikke tatt i betraktning.
9. Bruk av bryterenhet fra tredjepart som slår luftavfukteren på eller av via strømtilkoblingen vil gjøre garantien ugyldig.

For å forhindre unødvendige utgifter, anbefaler vi at du alltid leser bruksanvisningen grundig først. Ring Meaco hvis du ikke finner svarene du søker, vi står alltid klare til å hjelpe.

Denne luftavfukteren er importert til Norge av:
Meaco (UK) Limited
Meaco House
Parklands
Railton Road
Guildford GU2 9JX
Storbritannia

E-post: service@meaco.com
URL: www.meaco.com

Til fremtidig bruk, noter kjøpsdato og hvor du kjøpte luftavfukteren.

Kjøpsdato:

Kjøpt fra www.meaco.com (hvis ikke, skriv navn på forhandler under).

Forhandler:

Skulle luftavfukteren tilfeldigvis utvikle en feil, ta kontakt, så hjelper så godt vi kan.

Ta vare på originalemballasjen til avfukteren i tilfelle vi må få tilsendt luftavfukteren for reparasjon/service i fremtiden.



Dette merket indikerer at produktet må gjenvinnnes i hele EU. For å forhindre miljø- eller helseskader fra ukontrollert avhending av søppel, skal apparatet gjenvinnnes på forsvarlig vis for å promotere bærekraftig gjenbruk av materielle ressurser. For retur av brukte EE-produkter, benytt gjenvinningsanlegg eller kontakt forhandleren der produktet ble kjøpt. Forhandler er ansvarlig for mottak av dette produktet for miljømessig trygg gjenvinning.

