



MeacoFan 1056 Luftcirkulator



Tak fordi du valgte Meaco, det sætter vi virkelig pris på

INSTRUKTIONSVEJLEDNING [DA]
1056AC

SIKKERHEDSINFORMATION

BEMÆRK

Denne luftcirkulator må ikke anvendes i rum under følgende betingelser:

- Miljøer med eksplosionsfare
- Aggressive atmosfærer
- Miljøer med en stor concentration af opløsningsmidler
- Miljøer med høje støvforhold

Magneter – Fjernbetjeningen og ventilatoren består begge af magneter. Bemærk venligst følgende;

Pacemakere og hjertestartere kan påvirkes af magneter. Hvis dette påvirker dig, bør du ikke placere fjernbetjeningen i en lomme og du opfordres samtidig til at advare alle som anvender ventilatoren eller fjernbetjeningen som har en magnet.

Kredit- og datakort kan også påvirkes af magneter og bør ikke placeres i nærheden af fjernbetjeningen eller ventilatoren.

Hold børn på afstand: Lad ikke børn lege med eller omkring denne enhed, da dette kan medføre skade. Sørg for, at enheden ikke er tilgængelig for børn når de ikke er under opsyn.

Anvend kun en jordforbindelse: Brug altid enheden med en jordforbindelse og en jordforbindelse. En jordforbindelse er et vigtigt sikkerhedselement, som samtidig reducerer risikoen for stød eller brand.

Beskyt strømforsyningen mod skader: Brug aldrig en enhed med en beskadiget netledning, da dette kan resultere i elektrisk eller brandfare. Hvis netledningen er beskadiget, skal den udskiftes med en ledning af samme type og strømstyrke.

Forlængerledninger: Forlængerledninger skal jordes og kunne levere den passende spænding til enheden.

Håndter forsigtigt: Undgå at tabe, smide eller ødelægge ventilatoren. Behandler du ikke ventilatoren med forsigtighed, kan du beskadige komponenter eller ledninger og skabe fare.

Kør enheden på stabil overflade: Brug altid enheden på en stabil, plan overflade, f.eks. gulvet eller en stabil bordoverflade, så ventilatoren ikke kan falde ned og forårsage skade. Må ikke anvendes på et metal gulv.

Må ikke opbevares i nærheden af vand: Brug aldrig enheden i vand eller under udsættelse for vand, da dette kan medføre fare for elektrisk stød. Må ikke opbevares eller betjenes udendørs. Hvis den elektriske vinge eller andre komponenter bliver våde, skal du tørre disse grundigt, inden du bruger enheden. Hvis du er i tvivl, må du ikke bruge ventilatoren og bør i stedet konsultere en autoriseret elektriker eller en Meaco-godkendt ingeniør.

Hold luftindgange fri: Undgå at tilstoppe eller blokere luftindtagene ved at placere cirkulatoren i nærheden af gardiner, vægge eller andre objekter, der kan begrænse luftindgangen. Tilstopning kan resultere i, at enheden overophedes hvilket kan medføre brand eller elektrisk fare.

Hold elektriske komponenter tørre: Lad aldrig vand komme ind i ventilatorens elektriske komponenter. Hvis disse områder bliver våde, skal du tørre dem grundigt, inden at du anvender ventilatoren. Hvis du er i tvivl, skal du ikke bruge ventilatoren, men i stedet konsultere en autoriseret elektriker eller en Meaco-godkendt ingeniør.

Operatøren skal sørge for at stille driftsvejledningen til rådighed for brugeren og sikre at brugeren forstår manualen fuldt ud.

Tilslutningsanvisninger: Skulle det blive nødvendigt at ændre stikket, sørg da venligst for at ledninger i netledningen er farvet i overensstemmelse med følgende kode:

BLÅ - NEUTRAL
BRUN - LIVE

Da farverne på ledningerne i netledningen på dette apparat muligvis ikke stemmer overens med de tilfarvede markeringer der identificerer terminalerne i dette stik, skal du gøre følgende:

1. Den **BLÅ** ledning er **NEUTRAL** og skal tilsluttes til den terminal, der er markeret med bogstavet **N** eller farvet **SORT**.
2. Den **BRUNE** ledning er **LIVE** og skal forbindes til terminalen, som er markeret med bogstavet **L** eller farvet **RØD**.
3. Sørg altid for at ledningsgrebet er placeret og fastgjort korrekt.

Brug altid kun den samme sikring som leveres med det originale produkt. Hvis du er i tvivl bedes du kontakte Meaco eller en kvalificeret elektriker.

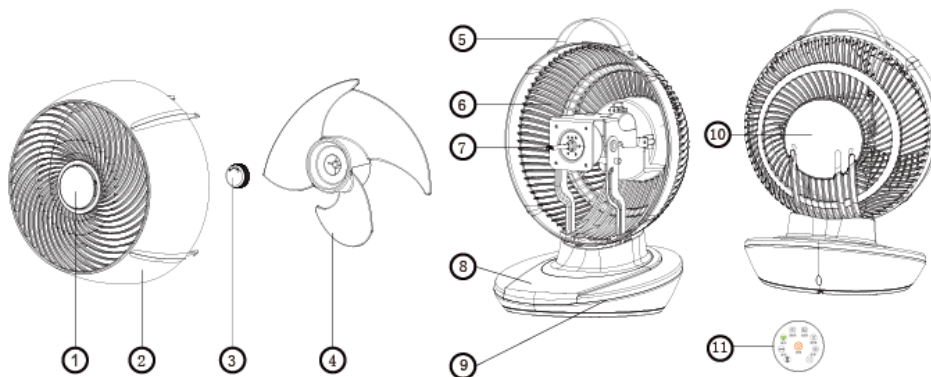
1. GENEREL VEJLEDNING

Før at du anvender din luftcirkulator første gang, bør du gennemlæse brugsanvisningen grundigt.

Efter at du har modtaget enheden skal du tjekke din luftcirkulator for eventuelle transportskader. Hvis der er opstået skader, skal du med det samme underrette afsenderen om dette.

Gem emballagen til luftcirkulatoren et sikkert sted således at det er nemt at afsende apparatet hvis du skulle få brug for servicereparationer. For at spare plads kan du skære gennem klæbebåndet ved hjælp af en kniv og folde papkassen op.

2. PRODUKTIDENTIFIKATION

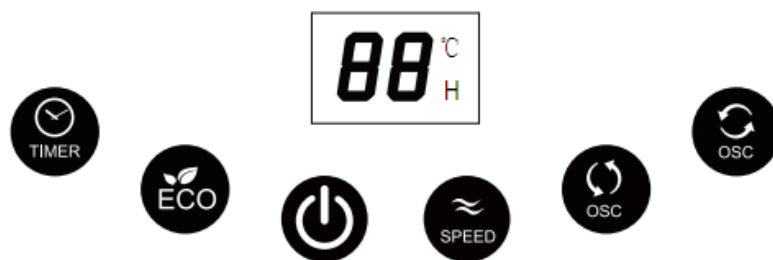


1	Magnetisk montering til fjernbetjening	2	Forreste skærm	3	Spinner
4	Ventilatorvinger	5	Håndtag*	6	Bagerste skærm
7	Ventilatormotor	8	Kontrolpanel	9	Base
10	Panel til netledning	11	Fjernbetjening**		

*Håndtaget er lavet af kunstige materialer og består ikke af animalske produkter.

**Leveres med et CR2025 DC3V batteri. Fjern batteriets klæbning før brug.

3. KONTROLPANEL OG DRIFT



TÆND/SLUK knap

Tryk for at slukke eller tænde for ventilatoren. Enheden laver en 'bippe-lyd' når den er tændt og går herefter i standby tilstand.

Hastighedsknap

Tryk på hastighedsknappen på kontrolpanelet/fjernbetjeningen for at justere ventilatorens hastigheder. Der er 12 ventilatorhastigheder tilgængelige.

Oscillationsknapper (OSC)

Disse to knapper kan bruges til at ændre oscillationsvinklerne gennem forskellige bevægelsesområder for venstre/højre og op/ned. Tryk én gang for at tænde for bevægelsen og tryk igen for at stoppe. Ved at gøre dette kan du selv justere og rette ventilatorens retning (for eksempel opad).

Timerknap

Når ventilatoren befinder sig i standby tilstand, kan du bruge timerknappen til at vælge et tidsinterval mellem 1 til 12 timer, hvor i enheden vil TÆNDE.

Når ventilatoren er tændt og er i drift, kan du bruge timerknappen til at vælge et tidsinterval mellem 1 til 12 timer, hvori enheden vil SLUKKE.

ECO knap

Denne knap tænder eller slukker for ECO tilstanden. Hvis du vælger ECO tilstanden, vil ventilatorhastigheden automatisk ændres som vist i skemaet nedenfor. I ECO tilstand er HASTIGHEDSKNAPPEN deaktiveret.

Værelsestemperatur	Ventilatorhastighed
<23°C	2
23 til 25°C	4
25 til 27°C	6
27 til 29°C	8
29 til 31°C	9
31 til 33°C	10
>33°C	12

4. ELEKTRISKE FORBINDELSER OG DRIFTSVILKÅR

Denne luftcirkulator er designet til at drives i en 220V-240V / 50Hz elektrisk installation. Sørg for at de elektriske forbindelser er jordtilknyttede og at alle sikkerhedsforanstaltninger følges. Denne luftcirkulator kan anvendes inden for et omgivende temperaturområde mellem +5°C til +40°C og med en ikke-kondenserende relativ luftfugtighed .

5. SPECIFIKATIONER

Model	MeacoFan 1056AC
Driftsvilkår	+5°C til +40°C
Driftsområde for fugtighed	Ikke-kondenserende
Motorventilator type	DC
Maksimal luftstrøm	1056 kubikmeter per time
Strømforsyning	220 - 240V / 50Hz
Strømforbrug	9.5 to 23.5 watt
Justerbare drejevinkler	60° op og 80° til venstre
Støjniveau	20 til 60dB
Luftcirkulatorens dimensioner (mm)	305 x 285 x 403mm
Dimensioner på emballage (mm)	335 x 308 x 425
Netto / Brutto Vægt (Kgs)	3.2 / 3.5Kgs

6. PROBLEMLØSNING

Problem	Forslag	Yderligere handlinger
Der leveres ingen strøm til ventilatoren	Ingen strøm til enheden	Tilslut enheden til strømforsyningen og tænd for stikkontakten.
	Ventilatoren er ikke tændt	Tryk på Tænd-knappen.
Tænd-knappen virker ikke	Tjek ovenstående instruktioner	Hvis enheden stadig ikke tændes, kontakt da Meaco.
Oscillationsknapper virker ikke	Tryk på oscillationsknappen	Hvis oscillationsknappen ikke virker, kontakt da Meaco.
Forøget støjniveau	Ventilatorens vinger er beskidte	Rengør ventilatoren som beskrevet i vedligeholdelsesafsnittet i manualen.
	Ventilatorens vinger eller motor er løse	Stram ventilatorens vinger som beskrevet i vedligeholdelsesafsnittet i manualen.
	Fejl i ventilatorens motor	Kontakt Meaco
Ventilatorens hastighed ændres ikke	Er ventilatoren i ECO tilstand?	Skift fra ECO tilstand for at aktivere ventilatorens hastighedsindstillinger.

7. RENGØRING OG OPBEVARING

Sluk altid for luftcirkulatoren og træk stikket ud af stikkontakten før rengøring. Rengør ventilatoren med en blød, tør klud og lad ikke enheden blive våd.

Når ventilatoren skal opbevares, brug da kabelrummet til at gemme netledningen væk. Opbevar enheden i en plastikpose eller den originale emballage for at beskytte mod støv.

Husk at ventilatoren også kan bruges i vintermånederne for at hjælpe med at fordele den varme luft mere effektivt.

8. GARANTI OG KUNDESERVICE

Din luftcirkulator leveres med en toårs købsgaranti som træder i kraft på købsdatoen. Registrer venligst dit køb på www.meaco.com, og som tak, vil du automatisk deltage i en gratis lodtrækning.

Alle materiale- eller produktionsfejl reparerer gratis.

Følgende er gældende:

- Eventuelle reparationer eller udskiftninger af komponenter i garantiperioden vil ikke medføre forlængelse af garantiperioden.
- Garantien udløber, hvis der er foretaget ændringer, hvis der er monteret komponenter der ikke stammer fra producenten eller hvis luftcirkulatoren er blevet repareret af en tredjepart.
- Komponenter, der udsættes for normal slitage, som f.eks. luftfiltret, er ikke omfattet af garantien.
- Garantien gælder kun ved fremvisning af den originale, uændrede og datostemplede købskvittering.
- Garantien dækker ikke skader forårsaget af handlinger, der afviger fra dem som beskrevet i brugsanvisningen eller ved forsømmelse af luftcirkulatoren.
- Alle krav om erstatning, herunder følgeskader, vil ikke blive underholdt.
- Garantien kan annulleres, hvis ventilatoren er beskidt, eller hvis filteret eller indersiden er tilstoppet med snavs.

For at undgå unødvendige udgifter, anbefaler vi at du altid læser brugsvejledningen grundigt igennem. Hvis du ikke finder en løsning, kan du ringe til Meaco, hvor vi står klar til at hjælpe.

Denne enhed bør ikke anvendes af børn eller personer med nedsat fysisk, sensorisk eller mental kapacitet eller manglende erfaring og viden, medmindre at de har modtaget tilstrækkelig vejledning og instruktion om brugen af enheden og at de forstår de farer, der er involveret ved brug.

Børn skal være under opsyn for at sikre, at de ikke leger med enheden.

Denne luftcirkulator er blevet importeret til Storbritannien af:

Meaco (U.K.) Limited
Meaco House
Parklands
Railton Road
Guildford
GU2 9JX

Telefon: 01483 234900
Email: service@meaco.com
Hjemmeside: www.meaco.com
Fax: 01483 232700

Indtast venligst din købsdato samt hvor du købte luftcirkulatoren herfra, for fremtidig reference.

Købsdato.....

Købt fra www.meaco.com (hvis nej, så angiv venligst leverandørens navn nedenfor).

Hvis du oplever fejl med din enhed bedes du ringe til os, hvor vi vil prøve at hjælpe dig så godt vi kan.

Gem venligst emballagen i tilfælde af at vi får brug for at afhente enheden fra dig, hvis den skal serviceres.