



Manuale d'istruzioni Circolatore d'aria MeacoFan 1056



Circolatore d'aria MeacoFan 1056

Si prega di leggere questo manuale di istruzioni prima di utilizzare il circolatore d'aria e di conservarlo per riferimenti futuri.

Grazie per aver scelto Meaco, lo apprezziamo molto.

INFORMAZIONI DI SICUREZZA

Questo circolatore d'aria non deve essere utilizzato nei locali nelle seguenti condizioni:

- Atmosfera potenzialmente esplosiva
- Atmosfere aggressive
- Ambienti con presenza di un'alta concentrazione di solventi
- Una presenza di polveri estremamente elevato



Magneti: Il circolatore d'aria e il telecomando contengono entrambi dei magneti. Si prega di notare quanto segue: I pacemaker e i defibrillatori possono essere influenzati dai magneti. Se questo vi riguarda, non mettete il telecomando in tasca e avvertite chiunque possa utilizzare il circolatore d'aria o il telecomando che è dotato di magneti. Anche le carte di credito e le schede dati possono essere influenzate da magneti, e non devono essere posizionate vicino al circolatore d'aria o al ventilatore.

Tenere lontano dalla portata dei bambini: Non permettere ai bambini di giocare con o intorno a questo apparecchio, ciò potrebbe causare lesioni. Assicurarsi che l'unità sia inaccessibile ai bambini quando non viene utilizzata. Questo apparecchio non è destinato all'uso da parte di persone (compresi i bambini) con ridotte capacità fisiche, sensoriali o mentali, o mancanza di esperienza e conoscenza, a meno che non siano stati sottoposti a supervisione o istruzioni sull'uso dell'apparecchio da parte di una persona responsabile della loro sicurezza.

Mantenere l'unità a terra: Mettere sempre in funzione l'unità con una spina di messa a terra e una presa elettrica con messa a terra. Una spina con messa a terra è una caratteristica di sicurezza essenziale che aiuta a ridurre il rischio di scosse elettriche o incendi.

Proteggere il cavo di alimentazione dai danni: Non mettere mai in funzione un'unità con un cavo di alimentazione danneggiato, in quanto ciò potrebbe causare rischi di incendio o di cortocircuito. Se il cavo di alimentazione è danneggiato, deve essere sostituito con un cavo dello stesso tipo e amperaggio.

Prolunghe: Le prolunghe devono essere collegate a terra e in grado di fornire all'unità le tensioni appropriate.

Maneggiare con cura: Non far cadere, lanciare o far cadere il circolatore d'aria. Un trattamento brusco può danneggiare i componenti o il cablaggio e creare una condizione di pericolo.

Operare su una superficie stabile: Far funzionare l'apparecchio sempre su una superficie stabile e piana, ad esempio il pavimento o un piano di lavoro robusto, in modo che il circolatore d'aria non possa cadere e causare lesioni.

Non immergere in acqua: Non mettere mai in funzione l'unità in acqua stagnante o in piscina, poiché ciò potrebbe creare un rischio di lesioni da scosse elettriche. Non conservare o operare all'aperto. Se i cavi elettrici o i componenti si bagnano, asciugarli accuratamente prima di utilizzare l'unità. In caso di dubbio non utilizzare il circolatore d'aria e consultare un elettricista qualificato o un ingegnere Meaco approvato.

Mantenere libere le prese d'aria: Non ostruire o bloccare le prese d'aria posizionando il circolatore d'aria troppo vicino a tende, pareti o qualsiasi elemento che possa limitare l'ingresso dell'aria. Ciò potrebbe causare il surriscaldamento dell'unità e provocare un incendio o un pericolo elettrico.

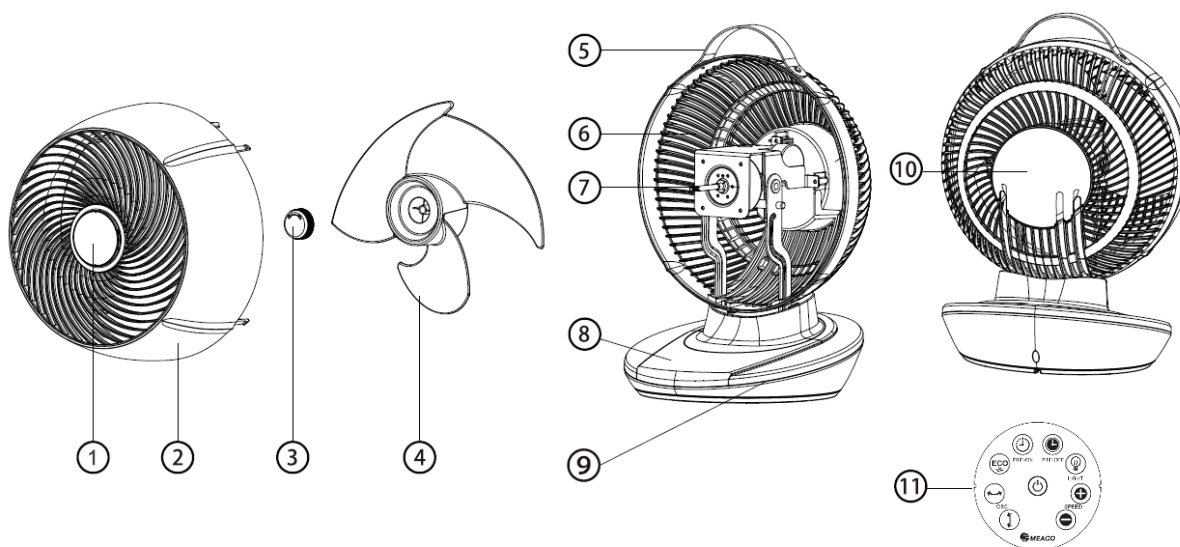
Mantenere asciutti i componenti elettrici: Non permettere mai l'ingresso di acqua all'interno dei componenti elettrici del circolatore d'aria. Se queste aree si bagnano per qualsiasi motivo, asciugarle accuratamente prima di utilizzare il circolatore d'aria. In caso di dubbio, non utilizzare il circolatore d'aria e consultare un elettricista qualificato o un ingegnere Meaco approvato.

L'operatore deve mettere a disposizione dell'utente le istruzioni per l'uso e assicurarsi che l'utente comprenda il manuale.

SUGGERIMENTI GENERALI

- Prima di mettere in funzione il circolatore d'aria per la prima volta, è necessario studiare attentamente le istruzioni per l'uso.
- Dopo aver ricevuto il circolatore d'aria, si dovrebbe controllare che l'unità non abbia subito danni durante il trasporto. In caso di danni, informare immediatamente il mittente.
- Conservare l'imballaggio del circolatore d'aria in un luogo sicuro per poter spedire l'apparecchio in modo sicuro in caso di necessità di manutenzione. Per risparmiare spazio, è sufficiente tagliare il nastro adesivo con un coltello e piegare la scatola di cartone.

IDENTIFICAZIONE DEL PRODOTTO

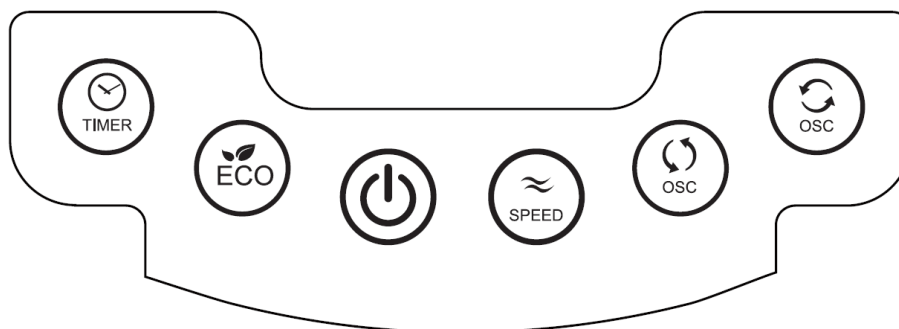


- | | | |
|---------------------------------------|--------------------------|-----------------------|
| 1. Supporto magnetico per telecomando | 2. Guardia anteriore | 3. Spinner |
| 4. Pale del ventilatore | 5. Maniglia | 6. Guardia posteriore |
| 7. Motore del ventilatore | 8. Pannello di controllo | 9. Base |
| 10. Alloggio cavi di rete | 11. Telecomando | |

* La maniglia è realizzata con materiali artificiali e non contiene prodotti di origine animale.

** Il telecomando viene fornito con una batteria CR2025 DC3v. Si prega di rimuovere la linguetta dalla batteria prima dell'uso.

PANNELLO DI CONTROLLO



Si prega di notare che tutti i pulsanti sono sensibili al tocco e emettono un suono quando vengono premuti.

PULSANTE DI ACCENSIONE



Una volta collegato, il ventilatore emette un segnale acustico e visualizza la temperatura dell'ambiente sul display: questa è la modalità standby. Per accendere la ventola premere il pulsante di accensione. Il ventilatore emetterà un segnale acustico e inizierà a funzionare. Per spegnere la ventola premere nuovamente il pulsante di accensione, si sentirà un bip più lungo e la ventola rallenterà e si fermerà.

PULSANTE VELOCITÀ



Premere il pulsante della velocità per regolare la velocità del ventilatore. Sono disponibili 12 velocità del ventilatore. Finché il ventilatore rimane collegato, il ventilatore ricorderà l'ultima velocità utilizzata. La velocità può essere regolata sul pannello di controllo o tramite il telecomando.

PULSANTI DI OSCILLAZIONE VERTICALE E ORIZZONTALE (OSC)



Premere i pulsanti di oscillazione per avviare e arrestare l'oscillazione laterale a sinistra e a destra o verso l'alto e verso il basso. Premere una volta il pulsante per accendere l'oscillazione e premere nuovamente il pulsante per arrestare il movimento: così facendo si può fissare la direzione del ventilatore.

PULSANTE TIMER



Quando il ventilatore è in modalità standby, utilizzare il pulsante del timer per impostare un intervallo, in segmenti di un'ora, tra 1 e 12 ore dopo il quale il ventilatore si accenderà. Una volta raggiunto il numero di ore desiderato sul display, il numero lampeggerà quattro volte e poi verrà impostato.

Quando la ventola è accesa e funzionante, utilizzare il pulsante del timer per impostare un intervallo, in segmenti di un'ora, tra 1 e 12 ore dopo il quale la ventola si spegnerà. Una volta raggiunto il numero di ore desiderato sul display, il numero lampeggerà quattro volte e poi verrà impostato.

Per spegnere il timer, premere il pulsante del timer fino a quando non viene visualizzato 00.

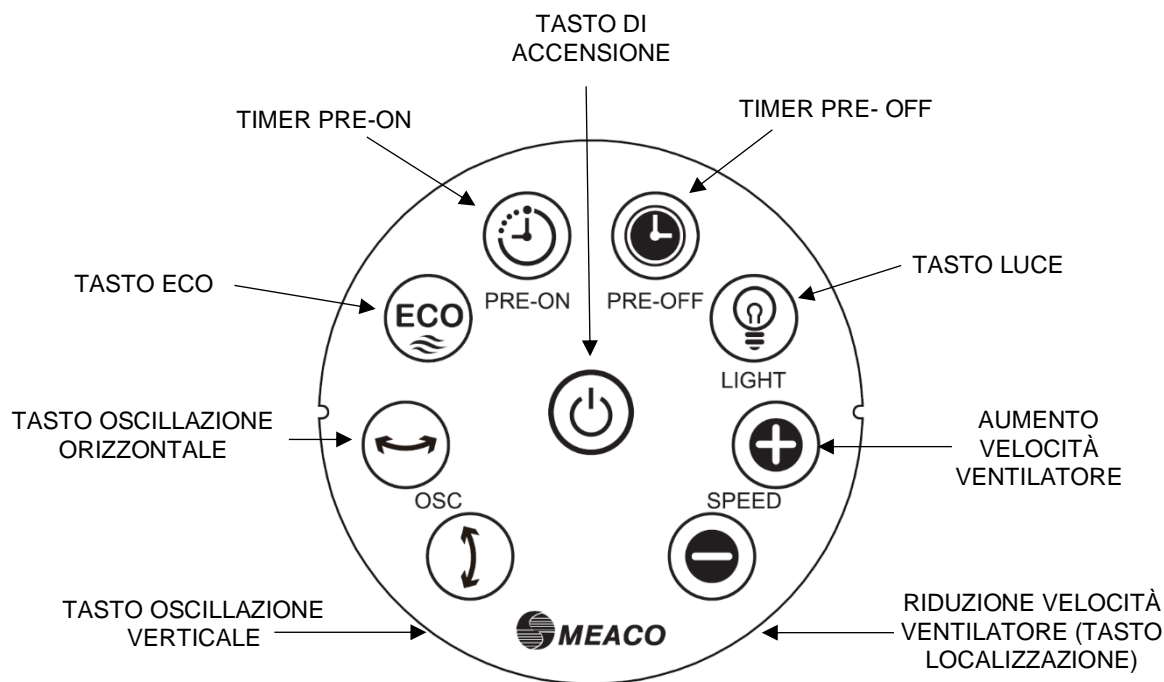


PULSANTE ECO

Premere il pulsante ECO per attivare/disattivare la modalità ECO. In modalità ECO la velocità del ventilatore cambia automaticamente come indicato nella tabella sottostante. Sul display apparirà la temperatura dell'ambiente.

Temperatura dell'ambiente	Velocità ventilatore
<23°C	2
da 23 a 25°C	4
da 25 a 27°C	6
da 27 a 29°C	8
da 29 a 31°C	9
da 31 a 33°C	10
>33°C	12

TELECOMANDO



Le seguenti funzioni sono disponibili solo tramite il telecomando. Tutti gli altri tasti del telecomando funzionano analogamente al pannello di controllo (vedi pagina 5). Il telecomando ha una portata di circa tre metri. Prima di utilizzare il telecomando, rimuovere la linguetta di plastica.

PULSANTE LUCE

Premere il tasto luce per accendere e spegnere le luci del display.

AUMENTO DELLA VELOCITÀ DEL VENTILATORE

Premere il tasto di aumento della velocità del ventilatore per aumentare la velocità del flusso d'aria tra 1 e 12.

RIDUZIONE DELLA VELOCITÀ DEL VENTILATORE

Premere il tasto di riduzione della velocità del ventilatore per diminuire la velocità del ventilatore del flusso d'aria tra 1 e 12.

TIMER PRE-ON

Premere il tasto del timer pre-on per impostare un intervallo, in segmenti di un'ora, tra 1 e 12 ore dopo il quale la ventola si accenderà. Questo può essere utilizzato solo quando il ventilatore è in modalità standby.

TIMER PRE-OFF

Premere il tasto del timer pre-off per impostare un intervallo, in segmenti di un'ora, tra 1 e 12 ore dopo il quale il ventilatore si spegnerà. Questo può essere utilizzato solo quando la ventola è accesa e funzionante.

COLLEGAMENTI ELETTRICI E CONDIZIONI DI FUNZIONAMENTO

Questo circolatore d'aria è stato progettato per funzionare in un impianto elettrico a 220-240V / 50Hz. Assicurarsi che le prese elettriche siano collegate a terra e che siano prese tutte le precauzioni di sicurezza. Questo circolatore d'aria può funzionare in un campo di temperatura dell'ambiente da +5°C a +40°C e con un'umidità relativa non condensante.

SPECIFICHE TECNICHE

Condizioni operative	da +5°C a +40°C
Intervallo di umidità di funzionamento	Non condensante
Tipo di motore del ventilatore	DC
Flusso d'aria massimo	1056 metri cubi all'ora
*Velocità massima dell'aria (c)	6m/sec
*Tensione e frequenza nominali	220 – 240V / 50Hz
Consumo di energia	da 9,5 a 23,5 watt
*Consumo energetico in standby (PSB)	0,671 watt
Angoli di oscillazione	60° in verticale e 80° in orizzontale
*Potenza sonora del ventilatore (LWA)	da 20 a 60dB(A)
*Valore di servizio (SV)	0.ì62 (m³/min)/watt
*Potenza assorbita del ventilatore (P)	26 watt
*Portata massima del ventilatore (F)	17,6m³/min
Dimensioni (LPH)	403 x 285 x 305mm
Peso netto/lordo	3,2 / 4,7 Kg

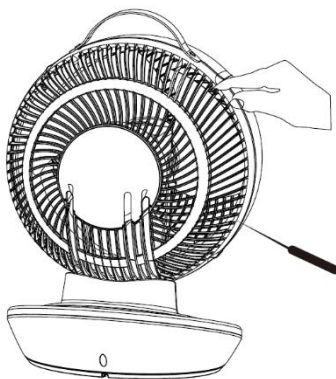
**Standard di misura per il valore di servizio (tutte le voci*): EN 50564:2011*

PULIZIA E MANUTENZIONE

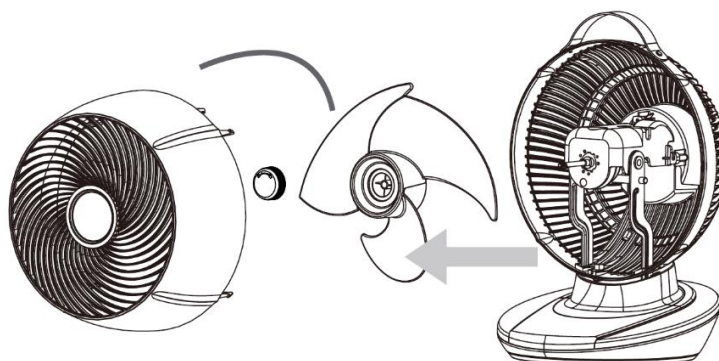
Spegnere sempre il ventilatore e scollegarlo dalla presa prima della pulizia.

Utilizzare un panno morbido e asciutto per pulire le parti esterne ed interne del ventilatore. Non permettere che il ventilatore si bagni. Per accedere alle pale del ventilatore, seguire la seguente procedura:

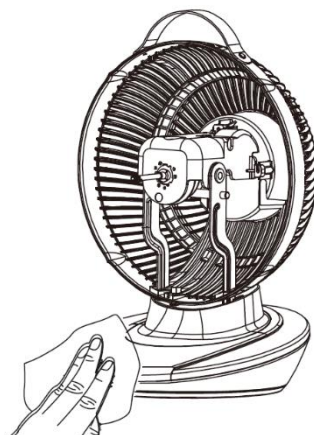
1. Con un cacciavite, svitare le due piccole viti nella parte posteriore superiore della ventola. Esse si trovano direttamente sotto le estremità della maniglia.



2. Premere le due linguette a sinistra e a destra delle viti e tirare via. Sulla parte anteriore delle pale del ventilatore è presente un tappo di bloccaggio: svitare il tappo in senso orario per rimuovere le pale del ventilatore.



3. Pulire le pale del ventilatore e la parte interna del ventilatore con un panno morbido e asciutto. Invertire la procedura per rimontare la ventola. Assicuratevi che il tappo di bloccaggio sia ben serrato.



SOSTITUZIONE DELLA BATTERIA DEL TELECOMANDO

Se il telecomando non funziona mentre è vicino alla ventola, la batteria deve essere sostituita. La batteria è una CR2025 e può essere sostituita seguendo la procedura indicata nello schema seguente.



CONSERVAZIONE

Per conservare il ventilatore, utilizzare il vano cavi sul retro del ventilatore per riporre il cavo di alimentazione. Il coperchio del vano cavi può essere difficile da rimuovere all'inizio: utilizzare la piccola leva in alto per estrarlo dalla ventola.

Vi raccomandiamo di riporre il ventilatore nel suo sacchetto di plastica o nella scatola originale per proteggerlo dalla polvere. In alternativa, è possibile acquistare un sacchetto personalizzato sul sito www.meaco.com.

Ricordate che il ventilatore può essere utilizzato anche in inverno per aiutare a distribuire più efficacemente l'aria calda all'interno di una stanza.

RISOLUZIONE DEI PROBLEMI FREQUENTI

PROBLEMA	CAUSA	SOLUZIONE
Il display mostra '00' o '99'	C'è un problema con il circuito	Contattare Meaco
Il ventilatore non oscilla	Il MPCB deve essere resettato	Scollegare il ventilatore dalla rete elettrica per 40 minuti
Aumento del livello di rumore	Le pale del ventilatore sono sporche	Pulire le pale del ventilatore (vedi pagina 8)
	Le pale del ventilatore o il motore del ventilatore è allentato	Serrare il tappo di bloccaggio (vedi pagina 8)
	C'è un guasto al motore del ventilatore	Contattare Meaco
Il motore si sente alle basse velocità del ventilatore	Dato che la ventola è così silenziosa, è previsto che il motore si senta alle basse velocità del ventilatore. Con l'aumento della velocità della ventola, il rumore del motore diminuirà	Questo non è un difetto ed è normale
Il ventilatore non si avvia	Il ventilatore è in modalità standby	Premere di nuovo il pulsante di accensione
Il ventilatore fa un rumore metallico	Il ventilatore ha bisogno di lubrificazione	Far funzionare il ventilatore alla massima velocità per 4 ore
Il telecomando non funziona	La batteria deve essere sostituita	Sostituire la batteria (vedi pagina 9)
	Il telecomando è utilizzato a più di 3 metri di distanza dal ventilatore	Utilizzare il telecomando più vicino al ventilatore e assicurarsi che sia puntato direttamente verso la base del ventilatore
C'è una "h" sul display	"h" sta per "ore", e sarà visibile sul display quando viene impostato il timer	Premere il pulsante del timer fino a quando sul display non viene visualizzato "00": questo rimuoverà il timer

GARANZIA E ASSISTENZA CLIENTI

Il circolatore d'aria è coperto da una garanzia del produttore di due anni a partire dalla data di acquisto. Vi preghiamo di registrare il vostro acquisto su <https://meaco.com/warranty-register>: come ringraziamento, sarete iscritti alla nostra estrazione a premi mensile gratuita per aiutare a sostenere la David Shepard Wildlife Foundation. La registrazione ci permette anche di tenervi aggiornati su eventuali sviluppi importanti riguardanti il vostro prodotto.

Entro i due anni di garanzia del produttore, tutti i difetti di fabbricazione saranno riparati gratuitamente.

Si applicano le seguenti condizioni:

1. Qualsiasi riparazione o sostituzione di componenti durante il periodo di garanzia non comporterà un'estensione del periodo di garanzia.
2. La garanzia decade se sono state apportate modifiche, se non sono stati montati componenti originali o se il circolatore d'aria è stato riparato da terzi.
3. I componenti soggetti a normale usura non sono coperti dalla garanzia.
4. La garanzia è valida solo su presentazione dello scontrino di acquisto originale, inalterato e datato.
5. La garanzia non copre i danni causati da azioni che si discostano da quelle descritte nel manuale d'uso o da negligenza.
6. La garanzia non copre i difetti causati da sporcizia o da prodotti di terzi.
7. La garanzia non copre i danni accidentali.
8. Tutte le richieste di risarcimento, compresi i danni conseguenti, non saranno prese in considerazione.
9. L'utilizzo di un dispositivo di commutazione di terzi che accende o spegne il circolatore d'aria tramite la rete elettrica invalida la garanzia.

Per l'elenco completo dei termini e delle condizioni di garanzia vi preghiamo di visitare il sito: www.meaco.com/warranty-terms.

Per evitare spese inutili, vi raccomandiamo di leggere sempre attentamente il manuale d'uso. Se questo non fornisce una soluzione, vi preghiamo di chiamare Meaco: saremo lieti di aiutarvi.

Questo circolatore d'aria è stato importato in Regno Unito e UE da:

*Meaco (UK) Limited
Meaco House
Parklands
Railton Road
Guildford
GU2 9JX*

*E-mail: service@meaco.com
Sito web: www.meaco.com*

Si prega di registrare, per riferimento futuro, la data di acquisto e il luogo in cui è stato acquistato il circolatore d'aria:

Data di acquisto:

Acquistato da www.meaco.com (altrimenti, registrare il nome del fornitore qui sotto).

Nome fornitore:

Se il vostro circolatore d'aria dovesse sviluppare un guasto in qualsiasi momento, vi preghiamo di contattarci e cercheremo sempre di aiutarvi come meglio possiamo.

Per favore, conservate la scatola originale e l'imballaggio originale della vostra unità nel caso in cui dovessimo ritirare il circolatore d'aria da voi per una riparazione/servizio in futuro.



Questo marchio indica che questo prodotto non deve essere smaltito insieme ad altri rifiuti domestici in tutto il Regno Unito e nell'UE. Per evitare possibili danni all'ambiente o alla salute umana derivanti da uno smaltimento incontrollato dei rifiuti, riciclarli in modo responsabile per promuovere il riutilizzo sostenibile delle risorse materiali. Per restituire il dispositivo usato, utilizzare i sistemi di restituzione e raccolta o contattare il rivenditore presso il quale è stato acquistato il prodotto. Possono prendere questo prodotto per un riciclaggio sicuro per l'ambiente.

