



MeacoFan – Circolatore d’Aria 1056



Grazie per aver scelto Meaco, lo apprezziamo davvero

MANUALE DI ISTRUZIONI [IT]
1056AC

INFORMAZIONI DI SICUREZZA

AVVERTENZE

Questo circolatore d'aria non deve essere utilizzato nelle seguenti condizioni:

- Ambienti con atmosfera potenzialmente esplosiva
- Ambienti con presenza di sostanze volatili aggressive
- Presenza di solventi a elevata concentrazione
- Ambienti con elevata presenza di polveri

Magneti - Il telecomando e il ventilatore contengono entrambi magneti. Prendere nota di quanto segue:

I pacemaker e i defibrillatori possono essere influenzati dai magneti. Se questo è il caso, invitiamo a non tenere il telecomando in tasca e avvertire tutti coloro che potrebbero utilizzare il ventilatore o il telecomando.

Anche le carte di credito e le schede dati possono essere influenzate dai magneti e non devono essere tenute vicino al telecomando o al ventilatore.

Tenere lontano i bambini: Non consentire ai bambini di giocare con questa unità o nelle vicinanze perché potrebbero verificarsi infortuni. Assicurarsi che l'unità non sia accessibile ai bambini quando non sono vigilati.

Collegare l'unità alla messa a terra: Utilizzare sempre l'unità con una spina e una presa elettrica con messa a terra. Si tratta di un accorgimento essenziale per la sicurezza che aiuta a ridurre il rischio di scosse o incendi.

Proteggere il cavo di alimentazione da danni: Non utilizzare mai un'unità con il cavo di alimentazione danneggiato perché ciò potrebbe comportare rischi di corto circuito o incendi. Se il cavo di alimentazione è danneggiato, deve essere sostituito da uno dello stesso tipo e amperaggio.

Prolunghe: Le prolunghe devono essere dotate di messa a terra e in grado di fornire la tensione appropriata all'unità.

Maneggiare con cura: Non far cadere, colpire o urtare il circolatore d'aria. Trattarlo con eccessiva noncuranza può danneggiare i componenti o i cablaggi e creare situazioni di pericolo.

Far funzionare su una superficie stabile: Mettere sempre in funzione l'unità su una superficie stabile e a livello, ad esempio il pavimento o un banco robusto, in modo che il circolatore dell'aria non possa cadere e causare incidenti.

Tenere fuori dall'acqua: Non utilizzare mai l'apparecchio in pozze o ristagni d'acqua perché ciò potrebbe creare il rischio di lesioni da scosse elettriche. Non conservatelo né usatelo all'aperto. Se i cavi elettrici o i componenti dovessero bagnarsi, asciugarli accuratamente prima di utilizzare l'unità. In caso di dubbi, non utilizzare il circolatore d'aria e consultare un elettricista qualificato o un ingegnere indicato da Meaco.

Tenere libere le prese d'aria: Evitare di ostruire o bloccare le prese d'aria mettendo il circolatore d'aria troppo vicino a tende, pareti o a qualsiasi cosa che possa limitare l'ingresso dell'aria. Ciò potrebbe causare il surriscaldamento dell'unità e provocare incendi o il pericolo di scosse elettriche.

Tenere asciutti i componenti elettrici: Non permettere mai che l'acqua penetri all'interno dei componenti elettrici del circolatore d'aria. Se queste zone dovessero bagnarsi per qualsiasi motivo, asciugarle accuratamente prima di utilizzare l'apparecchio. In caso di dubbi, non utilizzare l'unità e consultare un elettricista qualificato o un ingegnere indicato da Meaco.

L'operatore deve tenere le istruzioni a disposizione dell'utilizzatore e assicurarsi che questi abbia letto e compreso il manuale.

Istruzioni per il cablaggio: Qualora fosse necessario cambiare la spina, tenere presente che i fili del cavo di alimentazione sono colorati nel seguente modo:

BLU - NEUTRO
MARRONE - FASE

Poiché i colori dei fili del cavo di alimentazione di questo apparecchio potrebbero non corrispondere ai contrassegni colorati che identificano i morsetti nella spina, procedere come segue:

1. Il filo **BLU** è il **NEUTRO** e deve essere collegato al morsetto contrassegnato dalla lettera **N** o dal colore **NERO**.
2. Il filo **MARRONE** è la **FASE** e deve essere collegato al morsetto contrassegnato dalla lettera **L** o dal colore **ROSSO**.
3. Assicurarsi sempre che i cavi siano posizionati e fissati correttamente.

Utilizzare sempre un fusibile analogo a quello del prodotto originale e in caso di dubbio contattare Meaco o un elettricista qualificato.

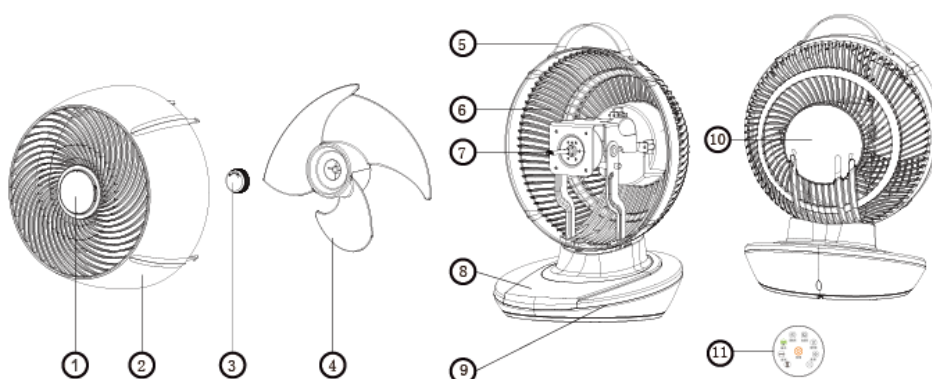
1. AVVERTENZE GENERALI

Prima di mettere il circolatore d'aria in funzione per la prima volta è necessario studiare con cura il manuale di istruzioni.

Ricevuta l'unità è necessario controllarla per eventuali danni dovuti al trasporto. In caso di danni è necessario informare immediatamente il mittente.

Conservare l'imballaggio del circolatore d'aria in luogo sicuro per poterlo spedire in sicurezza se necessario. Per risparmiare spazio si può semplicemente tagliare il nastro adesivo con un coltello e ripiegare la scatola di cartone.

2. DESCRIZIONE DEL PRODOTTO

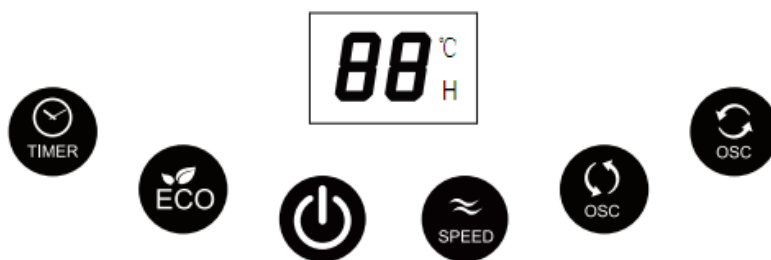


- | | | |
|--------------------------------------|-------------------------|-------------------------|
| 1 Supporto magnetico per telecomando | 2 Protezione frontale | 3 Dado blocco motore |
| 4 Pale ventilatore | 5 Maniglia* | 6 Protezione posteriore |
| 7 Motore ventilatore | 8 Pannello di controllo | 9 Base |
| 10 Vano per cavo alimentazione | 11 Telecomando** | |

* Il manico è realizzato con materiali artificiali e non contiene alcuna sostanza di origine animale.

** Fornito con batteria CR2025 DC3V. Rimuovere l'etichetta dalla batteria prima dell'uso.

3. PANNELLO DI CONTROLLO E USO DEL CIRCOLATORE D'ARIA



Tasto ON/OFF

Premere per accendere o spegnere il ventilatore, l'apparecchio emette un segnale acustico all'accensione ed entra in stato attesa.

Tasto velocità (SPEED)

Premere il tasto velocità sul pannello di controllo o sul telecomando per regolare la velocità del flusso d'aria. Sono disponibili 12 impostazioni di velocità.

Tasti di oscillazione (OSC)

Questi due tasti si possono usare per cambiare gli angoli di oscillazione con diverse gradazioni di movimenti per sinistra/destra e su/giù. Premere una volta per attivare l'oscillazione e premere di nuovo per fermarla in modo da orientare il flusso d'aria (ad esempio verso l'alto).

Tasto timer

Quando il ventilatore è in stato attesa si può utilizzare il tasto timer per impostare un intervallo tra 1 e 12 ore trascorso il quale l'apparecchio si accende.

Mentre il ventilatore è acceso e in funzione si può utilizzare il tasto timer per impostare un intervallo tra 1 e 12 ore trascorso il quale l'apparecchio si spegne.

Tasto ECO

Questo tasto attiva o disattiva la modalità ECO. Se si seleziona la modalità ECO, la velocità del ventilatore cambierà automaticamente come indicato nella tabella seguente. In modalità ECO il tasto SPEED è disabilitato.

Temperatura stanza	Velocità
<23°C	2
da 23 a 25°C	4
da 25 a 27°C	6
da 27 a 29°C	8
da 29 a 31°C	9
Da 31 a 33°C	10
>33°C	12

4. COLLEGAMENTI ELETTRICI E CONDIZIONI OPERATIVE

Questo circolatore d'aria è stato progettato per funzionare con un impianto elettrico da 220-240V / 50Hz. Assicurarsi che le prese elettriche siano collegate a terra e di aver rispettato tutte le precauzioni di sicurezza.

Questo circolatore d'aria può essere utilizzato con una temperatura ambiente compresa tra +5°C e +40°C e con umidità relativa senza condensa.

5. SPECIFICHE

Modello	MeacoFan 1056AC
Condizioni operative	Da +5°C a +40°C
Intervallo operativo di umidità	Senza condensa
Tipo di motore	DC
Flusso massimo d'aria	1056 metri cubi ora
Alimentazione elettrica	220 - 240V / 50Hz
Consumo di energia	da 9,5 a 23,5 watt
Angoli di oscillazione	60° su e 80° a sinistra
Livello rumore	da 20 a 60dB
Dimensioni del circolatore d'aria (mm)	305 x 285 x 403mm
Dimensioni imballo (mm)	335 x 308 x 425
Peso netto/lordo (Kg)	3,2 / 3,5Kg

6. RISOLUZIONE DEI PROBLEMI

Problema	Suggerimento	Azione da intraprendere
Non arriva corrente al ventilatore	L'unità non è alimentata	Collegare l'unità all'alimentazione e accendere la presa.
	Il ventilatore non è acceso	Premere il tasto ON.
Il tasto di accensione non funziona	Verificare le istruzioni fornite in precedenza	Se ancora non funziona, contattare Meaco.
L'oscillazione non funziona	Premere il tasto di oscillazione	Se il tasto di oscillazione non funziona, contattare Meaco.
Il livello di rumore è elevato	Pale del ventilatore sporche	Pulire le pale del ventilatore come indicato nella sezione di manutenzione del manuale.
	Pale o motore del ventilatore allentati	Stringere le pale del ventilatore come indicato nella sezione di manutenzione del manuale.
	Motore del ventilatore guasto	Contattare Meaco
La velocità del ventilatore non cambia	Il ventilatore è in modalità ECO?	Uscire dalla modalità ECO per accedere alle impostazioni della velocità della ventilatore.

7. PULIZIA E CONSERVAZIONE

Spegnere sempre il ventilatore e scollegare dalla presa prima di pulirlo. Pulire l'apparecchio con un panno morbido e asciutto ed evitare che si bagni.

Quando si conserva il ventilatore inserire il cavo di alimentazione nell'apposito vano. Conservare il ventilatore nella sua protezione di plastica o nella scatola originale per proteggerlo dalla polvere.

Tenere presente che il ventilatore può essere utilizzato in inverno per distribuire meglio l'aria calda in una stanza.

8. GARANZIA E ASSISTENZA

È prevista una garanzia di due anni sul circolatore d'aria a decorrere dalla data di acquisto. Si prega di registrare la vostra garanzia su www.meaco.com; parteciperete a un concorso mensile gratuito a premi come forma di ringraziamento.

Tutti i difetti nei materiali o nella lavorazione saranno riparati gratuitamente.

Si applicano i seguenti criteri:

- Qualunque riparazione o sostituzione dei componenti durante la garanzia non comporta l'estensione del periodo di garanzia.
- La garanzia decade se sono state apportate modifiche, sono stati montati componenti non originali o se il circolatore d'aria è stato riparato da terzi.
- I componenti soggetti a normale usura non sono coperti dalla garanzia.
- La garanzia vale solo su presentazione della ricevuta di acquisto originale, datata e non alterata.
- La garanzia non copre i danni causati da azioni diverse da quelle descritte nel manuale dell'utente o da negligenza.
- La garanzia non copre guasti causati da sporcizia o prodotti di terze parti.
- La garanzia non copre i danni accidentali.
- Tutte le richieste di risarcimento, compresi i danni consequenziali, non saranno prese in considerazione.

Per evitare spese inutili è consigliabile leggere sempre il manuale dell'utente con molta attenzione. Se questo non fornisce una soluzione, chiamate Meaco e saremo lieti di assistervi.

Questo apparecchio non è destinato all'uso da parte di persone (bambini compresi) con ridotte capacità fisiche, sensoriali o mentali, o mancanza di esperienza e conoscenza, salvo che non siano vigilate o abbiano ricevuto istruzioni sull'uso da una persona responsabile della loro sicurezza.

I bambini devono essere sorvegliati per assicurarsi che non giochino con l'apparecchio.

Questo circolatore d'aria è stato importato nel Regno Unito da:

Meaco (U.K.) Limited
Meaco House
Parklands
Railton Road
Guildford
GU2 9JX

Telefono: 01483 234900
Email: service@meaco.com
Sito web: www.meaco.com
Fax: 01483 232700

Registrate, per riferimenti futuri, la data di acquisto e dove avete comprato il circolatore d'aria.

Data acquisto

Acquistato da www.meaco.com (in caso diverso registrate il nome del rivenditore qui sotto).

Numero di serie:.....

Se si presenta un difetto in qualunque momento, telefonateci, e cercheremo sempre di assistervi nel miglior modo possibile.

Per favore conservate l'imballaggio nel caso sia necessario ritirare il ventilatore per i servizi di assistenza.