

INFORMAZIONI SULLA SICUREZZA

Questo ventilatore non deve essere usato nelle seguenti circostanze:

- Ambienti con atmosfera a rischio di esplosione
- Ambienti con presenza di sostanze volatili aggressive
- Presenza di un'elevata concentrazione di solventi
- Ambienti con elevata presenza di polveri
- Ambienti commerciali



Magneti: Sia il ventilatore che il telecomando contengono magneti. Si prega di notare quanto segue: I magneti possono incidere sul funzionamento di pacemakers e defibrillatori. Chiunque sia interessato da queste circostanze è pregato di non tenere il telecomando in tasca e di avvisare chi potrebbe utilizzare il telecomando o il ventilatore della presenza di magneti. Carte di credito e schede dati possono essere ugualmente danneggiate e devono essere tenute lontane dal ventilatore o dal telecomando.

Tenere lontano dalla portata dei bambini: Non permettere ai bambini di giocare con o intorno a questo apparecchio, poiché ciò potrebbe causare lesioni. Assicurarsi che l'unità sia inaccessibile ai bambini quando non viene utilizzata. Questo apparecchio non è destinato all'uso da parte di persone (compresi i bambini) con ridotte capacità fisiche, sensoriali o mentali, o mancanza di esperienza e conoscenza, a meno che non siano stati sottoposti a supervisione o istruzioni sull'uso dell'apparecchio da parte di una persona responsabile della loro sicurezza.

Mantenere l'unità a terra: Utilizzare sempre l'unità con una spina con messa a terra e una presa elettrica con messa a terra. Una spina con messa a terra è una caratteristica di sicurezza essenziale che aiuta a ridurre il rischio di scosse elettriche o incendi.

Proteggere il cavo di alimentazione dai danni: Non mettere mai in funzione un'unità con un cavo di alimentazione danneggiato, in quanto ciò potrebbe causare rischi di incendio o di cortocircuito. Se il cavo di alimentazione è danneggiato, deve essere sostituito con un cavo dello stesso tipo e amperaggio.

Prolunghe: Le prolunghe devono essere collegate a terra e in grado di fornire all'unità le tensioni appropriate.

Maneggiare con cura: Non far cadere, lanciare o far sbattere il ventilatore. Un trattamento brusco può danneggiare i componenti o il cablaggio e creare una situazione di pericolo.

Operare su una superficie stabile: Far funzionare l'unità sempre su una superficie stabile e piana, ad esempio il pavimento o un bancone stabile, in modo che l'unità non possa cadere e causare lesioni.

Tenere lontano dall'acqua: Non mettere mai in funzione l'apparecchio in acqua stagnante o in piscina, poiché ciò potrebbe creare un rischio di lesioni da scosse elettriche. Non conservare o operare all'aperto. Se i cavi elettrici o i componenti si bagnano, asciugarli accuratamente prima di utilizzare l'unità. In caso di dubbio non utilizzare l'unità e consultare un elettricista qualificato o un ingegnere autorizzato Meaco.

Mantenere libere le prese d'aria: Non ostruire o bloccare le prese d'aria posizionando il ventilatore troppo vicino a tende, pareti o qualsiasi altro elemento che possa limitare l'ingresso dell'aria. Ciò potrebbe causare il surriscaldamento dell'unità e provocare un incendio o un pericolo elettrico.

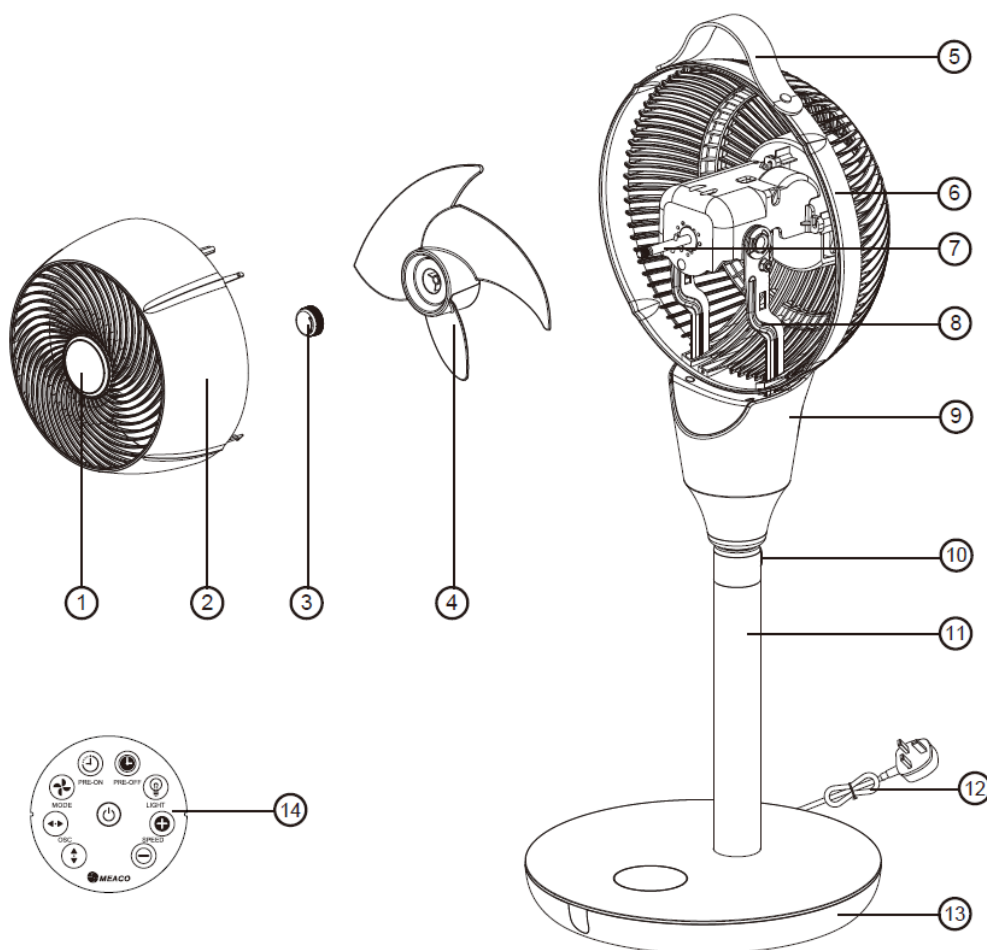
Mantenere asciutti i componenti elettrici: Non permettere mai l'ingresso di acqua all'interno dei componenti elettrici del ventilatore. Se queste aree si bagnano per qualsiasi motivo, asciugarle accuratamente prima di utilizzare l'apparecchio. In caso di dubbio, non utilizzare il ventilatore e consultare un elettricista qualificato o un ingegnere autorizzato Meaco.

L'operatore deve mettere a disposizione dell'utente le istruzioni per l'uso e assicurarsi che l'utente comprenda il manuale.

SUGGERIMENTI GENERALI

- Prima di mettere in funzione il ventilatore per la prima volta, è necessario studiare attentamente il manuale di istruzioni.
- Dopo aver ricevuto il ventilatore, controllare che l'apparecchio non abbia subito danni dovuti al trasporto. In caso di danni, informare immediatamente il mittente.
- Conservare l'imballaggio del ventilatore per poterlo spedire in modo sicuro in caso di necessità. Per risparmiare spazio, è sufficiente tagliare il nastro adesivo con una lama e piegare la scatola di cartone.

IDENTIFICAZIONE DEL PRODOTTO



- | | | |
|---|-----------------------|---------------------------|
| 1. Supporto magnetico per telecomando | 2. Pannello anteriore | 3. Girante |
| 4. Pale del ventilatore | 5. Maniglia* | 6. Pannello posteriore |
| 7. Motore | 8. Staffa del motore | 9. Staffa di supporto |
| 10. Pulsante di rilascio della piantana | 11. Piantana | 12. Cavo di alimentazione |
| 13. Base | 14. Telecomando** | |

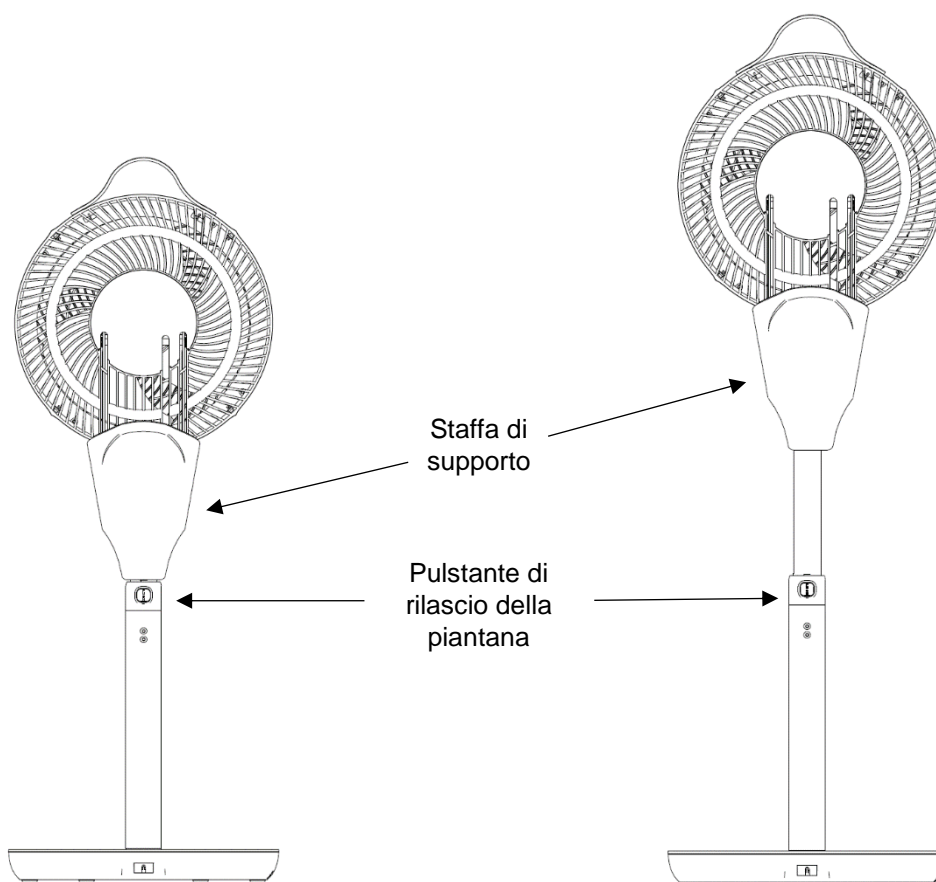
* La maniglia è prodotta da materiali artificiali e non contiene derivati di origine animale.

** Il telecomando è alimentato da una batteria CR2025 DC3v. Si prega di rimuovere la linguetta dalla batteria prima dell'uso.

INSTALLAZIONE

Il ventilatore MeacoFan 1056P è un ventilatore a piantana che può essere usato a diverse altezze regolabili.

Per regolare l'altezza del ventilatore premere il pulsante di rilascio nella parte posteriore della piantana. Premere il pulsante di rilascio e sollevare il ventilatore attraverso la staffa di supporto. Con un click il ventilatore si posizionerà all'altezza selezionata. Per ridurre l'altezza del ventilatore fare l'operazione inversa. Premere il pulsante di rilascio e spingere verso il basso la staffa di supporto.



PANNELLO DI CONTROLLO



Si prega di notare che i tasti sono sensibili al tocco ed emettono un suono quando vengono premuti. I tasti devono essere premuti velocemente, non tenere il dito sul tasto per più di un secondo (a meno che non si debba utilizzare il tasto ON/OFF per accensione e spegnimento, vedi informazione sotto). Non operare il pannello di controllo alla base del ventilatore con i piedi.

TASTO DI ALIMENTAZIONE



Quando il ventilatore è collegato alla presa di alimentazione emette un suono, sul display indica la temperatura ambiente, questa è la modalità standby. Per accendere il ventilatore premere il dito sul tasto di accensione per due secondi. Il ventilatore emette un suono e inizia a funzionare. Per spegnere il ventilatore, premere nuovamente il dito sul tasto di accensione per due secondi, si sentirà un suono prolungato e il ventilatore rallenterà gradualmente fino a fermarsi.

TASTO MODE



Premere il tasto mode per scegliere quattro diverse modalità : normale, naturale, notte ed ECO.

Modalità Normale: Questa è l'impostazione predefinita del ventilatore. La velocità della ventola può essere regolata da 1 fino a 12 velocità. Il flusso dell'aria è costante su ogni grado di velocità.



Modalità Naturale: Premere una volta il tasto mode per scegliere la modalità naturale – sulla sinistra del display appare il simbolo corrispondente. La velocità della ventola può essere regolata da 1 fino a 12 velocità. Il flusso dell'aria si alterna tra lieve e forte per riprodurre l'effetto della brezza naturale.



Modalità Notte: Premere due volte il tasto mode per scegliere la modalità notte, sulla sinistra del display appare il simbolo corrispondente. La velocità della ventola diminuisce gradualmente di un livello ogni 30 minuti. Quando raggiunge il livello 1, la ventola continuerà a funzionare fino a quando non verrà spenta manualmente.

Modalità ECO: Premere tre volte il tasto mode per scegliere la modalità ECO – sul display appare la temperatura dell'ambiente. Nella modalità ECO la velocità della ventola cambia automaticamente come dimostrato nella tabella della pagina successiva.

Modalità ECO

Temperatura ambiente	Velocità della ventola
< 23°C	2
23 tot 25°C	4
25 tot 27°C	6
27 tot 29°C	8
29 tot 31°C	9
31 to 33°C	10
> 33°C	12

TASTO VELOCITÀ



Premere il tasto velocità per regolare la velocità del flusso d'aria. I livelli di velocità della ventola disponibili sono 12. Fintanto che il ventilatore rimane collegato alla presa di alimentazione l'apparecchio memorizzerà l'ultimo livello di velocità impostato. La velocità può essere regolata sul pannello di controllo o attraverso il telecomando.

TASTI OSCILLAZIONE ORIZZONTALE E VERTICALE (OSC)



Premere i tasti oscillazione per operare o interrompere l'oscillazione da sinistra verso destra o dall'alto verso il basso. Premere una volta il tasto per azionare l'oscillazione e premere nuovamente il tasto per interrompere il movimento, in questo modo si può stabilire la direzione del ventilatore.

TASTO TIMER

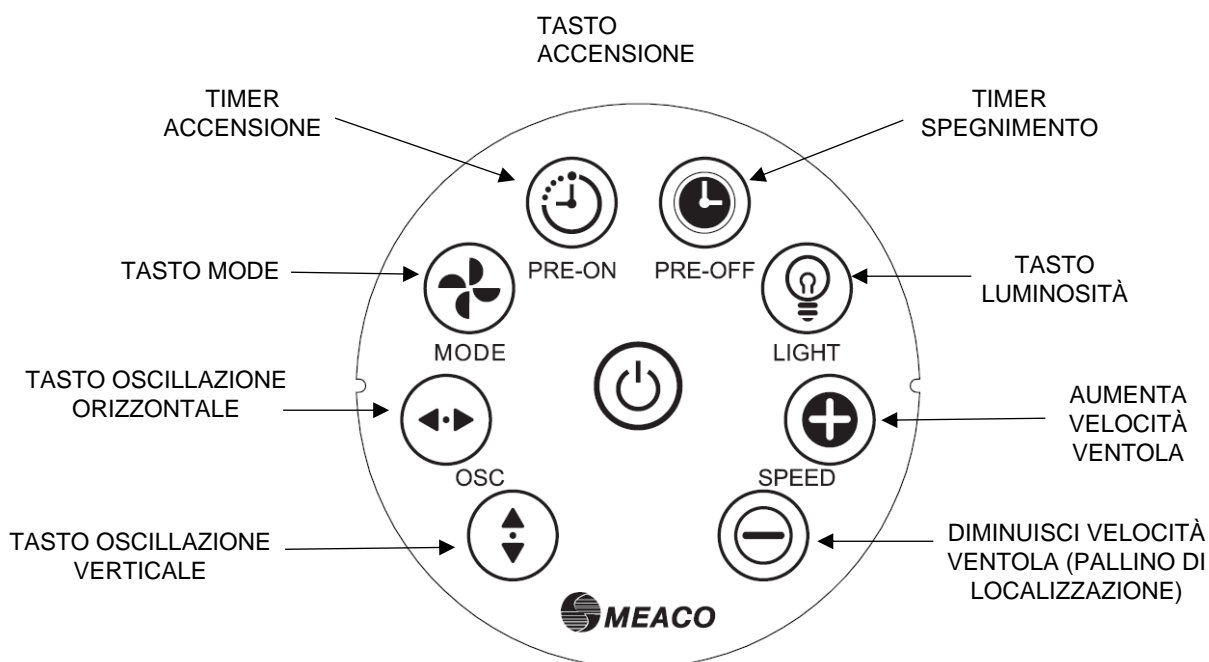


Quando il ventilatore è in modalità standby, operare il tasto timer per stabilire un intervallo, in segmenti di un ora, tra 1 e 12 ore dopo il quale il ventilatore si accenderà. Una volta raggiunto il numero desiderato, sul display il numero lampeggerà quattro volte e verrà memorizzato.

Quando il ventilatore è in funzione, operare il tasto timer per stabilire un intervallo, in segmenti di un ora, tra 1 e 12 ore dopo il quale il ventilatore si spegnerà. Una volta raggiunto il numero desiderato, sul display il numero lampeggerà quattro volte e verrà memorizzato.

Per disattivare la funzione timer, premere il tasto timer fino a quando sul display non appare 00.

TELECOMANDO



Le seguenti funzioni sono disponibili soltanto sul telecomando. Tutti gli altri tasti sul telecomando funzionano allo stesso modo del pannello di controllo (vedi pagina 5 e 6). Il telecomando ha un raggio di azione di circa tre metri. Prima di utilizzare il telecomando, rimuovere la linguetta di plastica.

TASTO LUMINOSITÀ

Premere il tasto luminosità per illuminare il display ON/OFF.

AUMENTA VELOCITÀ VENTOLA

Premi il tasto aumenta velocità della ventola per incrementare il flusso d'aria in segmenti da 1 a 12.

DIMINUISCI VELOCITÀ VENTOLA

Premi il tasto diminuisci velocità della ventola per ridurre il flusso d'aria in segmenti da 12 a 1.

TIMER ACCENSIONE

Premere il tasto timer accensione per impostare un intervallo, in segmenti di un ora, tra 1 e 12 ore dopo il quale il ventilatore si avvierà. Questa funzione si può impostare soltanto quando il ventilatore è in modalità standby.

TIMER SPEGNIMENTO

Premere il tasto timer accensione per impostare un intervallo, in segmenti di un ora, tra 1 e 12 ore dopo il quale il ventilatore si spegnerà. Questa funzione si può impostare soltanto quando il ventilatore è in funzione.

COLLEGAMENTI ELETTRICI E CONDIZIONI OPERATIVE

Questo ventilatore è stato progettato per funzionare in una installazione elettrica da 220-240V / 50Hz. Assicurarsi che le prese elettriche siano collegate a terra e che siano state rispettate tutte le precauzioni di sicurezza. Questo ventilatore può essere utilizzato in un ambiente con temperature che possono variare tra +5°C e +40°C e con un umidità relativa che non tenda alla condensa.

CARATTERISTICHE

Condizioni operative	+5°C a +40°C
Condizioni operative umidità	In assenza di condensa
Tipo di motore	DC
Flusso d'aria massimo	1653 metri cubi in un ora
*Velocità massima (c)	4m/sec
*Tensione nominale e frequenza	220 – 240V / 50Hz
Consumo di energia	Da 6 a 24 watt
* Consumo di energia in standby (PSB)	<0.5 watt
Angoli di oscillazione	60° in verticale e 80° in orizzontale
*Livello di suono del ventilatore (LWA)	20 a 60dB(A)
*Servizio qualità/prezzo (SV)	1.2 (m ³ /min)/watt
*Potenza assorbita dalla ventola (P)	23 watt
*Portata massima del ventilatore (F)	27.56m ³ /min
Dimensioni (HWD)	820-955 x 320 x 339mm
Peso netto	4.7 Kg

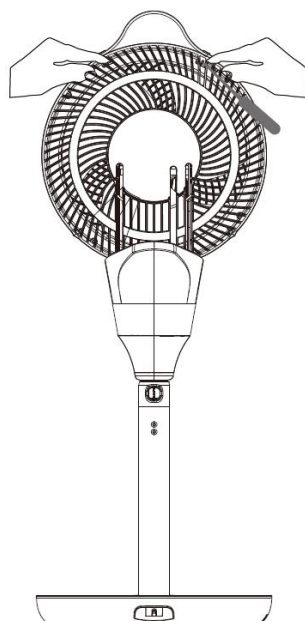
**Measurement Standard for Service Value (all items*): 2009/125/EC, (EU) No 206/2012 + (EU) No 2016/2282, IEC 60879:1986, EN 60704-1:2010 + A11:2012, EN 60704-2-7:1998.*

PULIZIA E MANUTENZIONE

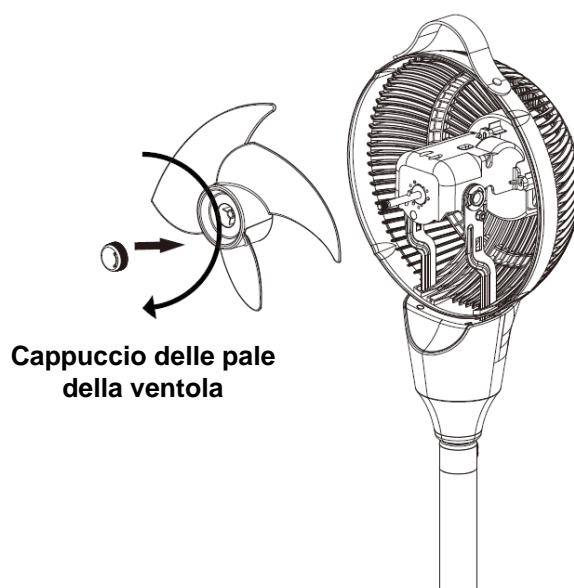
Spegnere sempre il ventilatore e scollegarlo dalla presa di corrente prima di pulirlo.

Usare un panno morbido e asciutto per pulire le parti esterne ed interne del ventilatore. Evitare che il ventilatore si bagni. Per accedere alle pale del ventilatore, seguire le seguenti istruzioni:

1. Usando un cacciavite, svitare le due piccole viti sulla sommità posteriore del ventilatore. Si possono localizzare al di sotto delle due estremità della maniglia.



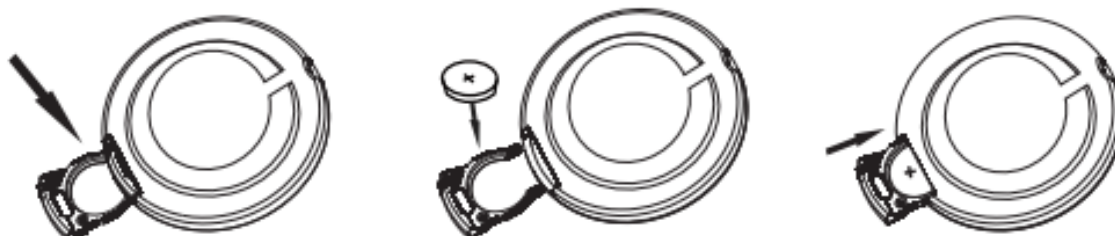
2. Stringere le due linguette della parte sinistra e destra delle viti e tirare via. Nella parte frontale delle pale della ventola c'è un cappuccio di chiusura – svitare il cappuccio in senso orario per rimuovere le pale del ventilatore.



3. Pulire le pale della ventola e la parte interna usando un panno morbido e asciutto. Procedere nel senso inverso per ricomporre il ventilatore. Fare in modo che il cappuccio di chiusura sia avvitato in maniera sicura.

SOSTITUIRE LA BATTERIA DEL TELECOMANDO

Se il telecomando non funziona quando operato ad una distanza ravvicinata dal ventilatore, la batteria ha bisogno di essere sostituita. La batteria è una CR2025 e può essere sostituita seguendo le istruzioni nella figura sottostante.



CONSERVAZIONE

Per conservare il ventilatore, usare lo scomparto nella parte posteriore dell'apparecchio per riporre il cavo di alimentazione. Il coperchio dello scomparto potrebbe essere duro da togliere la prima volta – usare la piccola leva alla sommità per toglierlo dal ventilatore.

Suggeriamo di conservare il ventilatore nella sua busta di plastica o nella sua scatola originale per proteggerlo dalla polvere.

Ricordiamo inoltre che il ventilatore può essere usato durante l'inverno per aiutare a distribuire meglio l'aria calda nell'ambiente.

RISOLUZIONE DEI PROBLEMI

PROBLEMA	CAUSA	SOLUZIONE
Nel display appare '00' oppure '99'	Questo è un problema del circuito elettrico	Si prega di contattare Meaco
Il ventilatore non oscilla	La scheda madre elettronica (MPCB) necessita di essere reimpostata	Scollegare il ventilatore dalla presa di corrente per 40 minuti
Il livello di rumore è aumentato	Le pale della ventola sono sporche	Pulire le pale della ventola (vedi pagina 9)
	Le pale della ventola o il motore sono allentati	Stringere il cappuccino delle pale della ventola (vedi pagina 9)
	Il motore è difettoso	Contattare Meaco
Il rumore del motore si sente durante la velocità minima della ventola	Il ventilatore è molto silenzioso ed è previsto sentire il rumore del motore alla velocità minima della ventola. Aumentando la velocità si reduce il rumore.	Questo non è un difetto ed è normale
Il ventilatore non si mette in funzione	Il ventilatore è in modalità standby	Premere nuovamente il tasto di accensione
Il ventilatore emette degli scatti	Il ventilatore ha bisogno di lubrificarsi	Operare il ventilatore alla massima velocità per 4 ore
Il telecomando non funziona	La batteria deve essere sostituita	Sostituire la batteria (vedi pagina 10)
	Il telecomando è stato usato da più di 3m di distanza dal ventilatore	Utilizzare il telecomando ad una distanza più ravvicinata e assicurarsi di puntarlo direttamente alla base del ventilatore
La velocità della ventola aumenta e diminuisce in maniera casuale	Questo non è un difetto – il ventilatore è in modalità naturale	Cambiare la modalità del ventilatore premendo il tasto mode (vedi pagina 5)

GARANZIA E ASSISTENZA

È prevista una garanzia del produttore di due anni sul ventilatore a partire dalla data di acquisto. Si prega di registrare la vostra garanzia su <https://meaco.com/warranty-register> - come ringraziamento, parteciperete gratuitamente al nostro concorso mensile a premi per sostenere la David Shepard Wildlife Foundation. La registrazione ci consente inoltre di tenervi aggiornati su eventuali importanti sviluppi riguardanti il prodotto da voi acquistato.

Nei due anni di garanzia del produttore ogni difetto di fabbricazione sarà riparato gratuitamente nel periodo di durata della garanzia.

Si applicano le seguenti condizioni:

1. Eventuali riparazioni o sostituzioni di componenti durante il periodo di garanzia non comportano alcuna estensione del periodo di garanzia.
2. La garanzia scade in caso di modifiche, di montaggio di componenti non originali o se il ventilatore è stato riparato da terze parti.
3. I componenti soggetti a normale usura non sono coperti da garanzia.
4. La garanzia è valida solo su presentazione di un valido documento fiscale di acquisto, originale e non alterato e riportante la data di acquisto.
5. La garanzia non copre i danni causati da azioni diverse da quelle descritte nel manuale d'uso o da negligenza.
6. La garanzia non copre guasti causati da sporcizia o prodotti di terze parti.
7. La garanzia non copre i danni accidentali.
8. Tutte le richieste di risarcimento, compresi i danni consequenziali, non saranno prese in considerazione.
9. L'uso di un dispositivo di commutazione di terze parti che attiva o disattiva il ventilatore attraverso la rete di alimentazione invalida la garanzia.

L'elenco completo di termini e condizioni di garanzia è disponibile all'indirizzo: www.meaco.com/warranty-terms.

Per evitare inutili spese, è consigliabile leggere sempre con molta attenzione il manuale d'uso. Se questo non fornisce una soluzione, chiamate Meaco e saremo felici di aiutarvi.

Questo ventilatore è stato importato nel Regno Unito e in Europa da:

*Meaco (UK) Limited
Meaco House
Parklands
Railton Road
Guildford
GU2 9JX*

*Email: service@meaco.com
Website: www.meaco.com*

Registra, per riferimenti futuri, la data di acquisto e dove hai comprato il deumidificatore.

Data di acquisto:

Acquistato da www.meaco.com (in caso diverso, registra il nome del rivenditore qui sotto).

Nome rivenditore:

Se il ventilatore presenta un difetto in qualsiasi momento, contattateci e vi assisteremo nel miglior modo possibile. Conservate la confezione originale e l'imballaggio nel quale è arrivato il deumidificatore nel caso dovessimo ritirarlo presso di voi per una riparazione o un servizio di assistenza.



Questo simbolo indica che questo prodotto non deve essere smaltito con altri rifiuti domestici in UK e in tutta l'UE. Per evitare possibili danni ad ambiente o salute umana dovuti a smaltimento incontrollato di rifiuti, riciclare responsabilmente per promuovere il riutilizzo sostenibile delle risorse. Per eliminare il dispositivo usato, si prega di utilizzare i sistemi di restituzione e raccolta o di rivolgersi al rivenditore dove è stato acquistato il prodotto. Questi può ritirare questo prodotto per il riciclaggio sicuro per l'ambiente.

