



MeacoClean CA-HEPA 76x5 Wifi Εγχειρίδιο Οδηγιών



MeacoClean CA-HEPA 76x5 Wifi

Διαβάστε αυτό το εγχειρίδιο οδηγιών πριν χρησιμοποιήσετε τον καθαριστή αέρα για πρώτη φορά και φυλάξτε το για μελλοντική αναφορά.

Σας ευχαριστούμε που επιλέγετε τη Meaco, το εκτιμούμε ειλικρινά.

ΠΛΗΡΟΦΟΡΙΕΣ ΑΣΦΑΛΕΙΑΣ

Αυτό το φορητό κλιματιστικό δεν πρέπει να χρησιμοποιείται κάτω από τις ακόλουθες συνθήκες:

- Δυνητικά εκρηκτική ατμόσφαιρα
- Επιθετικές ατμόσφαιρες
- Υψηλή περιεκτικότητα σε διαλύτες
- Ιδιαίτερα υψηλή αναλογία σκόνης



Κρατήστε τα Παιδιά Μακριά: Μην επιτρέπετε στα παιδιά να παίζουν με ή γύρω από αυτήν τη μονάδα, κάτι που μπορεί να οδηγήσει σε τραυματισμό. Βεβαιωθείτε ότι η μονάδα δεν είναι προσβάσιμη σε παιδιά όταν δεν παρευρίσκονται ενήλικες. Αυτή η συσκευή δεν προορίζεται για χρήση από άτομα (συμπεριλαμβανομένων παιδιών) με μειωμένη σωματική, αισθητηριακή ή διανοητική ικανότητα ή έλλειψη εμπειρίας και γνώσης, εκτός εάν έχει δοθεί επίβλεψη ή οδηγίες σχετικά με τη χρήση της συσκευής από άτομο που είναι υπεύθυνο για την ασφάλειά τους.

Διατηρήστε τη Μονάδα Γειωμένη: Να χρησιμοποιείτε πάντα τη μονάδα με γειωμένο βύσμα και πρίζα. Το γειωμένο βύσμα είναι βασικό χαρακτηριστικό ασφαλείας που βοηθά στη μείωση του κινδύνου σοκ ή πυρκαγιάς.

Προστατεύστε το Καλώδιο από Ζημιά: Ποτέ μην λειτουργείτε μια μονάδα με κατεστραμμένο καλώδιο τροφοδοσίας, καθώς μπορεί να προκληθεί ηλεκτρολογικός κίνδυνος ή πυρκαγιά. Εάν το καλώδιο τροφοδοσίας είναι κατεστραμμένο, πρέπει να αντικατασταθεί από καλώδιο του ίδιου τύπου και βαθμολογίας έντασης.

Καλώδια Επέκτασης: Τα καλώδια επέκτασης πρέπει να είναι γειωμένα και να μπορούν να παρέχουν τις κατάλληλες τάσεις στη μονάδα.

Εξωτερικοί Χρονοδιακόπτες: Ποτέ μην χρησιμοποιείτε τον καθαριστή αέρα με εξωτερικό χρονοδιακόπτη. Κάτι τέτοιο θα μπορούσε να προκαλέσει βλάβη στα εσωτερικά εξαρτήματα και να μειώσει τη διάρκεια ζωής του προϊόντος. Η χρήση της μονάδας με εξωτερικό χρονοδιακόπτη θα ακυρώσει την εγγύηση.

Χειριστείτε με Προσοχή: Μην ρίχνετε, πετάτε ή συντρίβετε τον καθαριστή αέρα. Ο βίαιος χειρισμός μπορεί να προκαλέσει βλάβη στα εξαρτήματα ή την καλωδίωση και να δημιουργήσει επικίνδυνες καταστάσεις.

Λειτουργία σε Σταθερή Επιφάνεια: Λειτουργείτε πάντα τη μονάδα σε σταθερή, επίπεδη επιφάνεια, για παράδειγμα στο πάτωμα ή σε πάγκο, ώστε ο καθαριστής αέρα να μην πέσει και προκαλέσει τραυματισμό.

Μακριά από Νερό: Μην χρησιμοποιείτε ποτέ τη συσκευή σε στάσιμο νερό, καθώς αυτό μπορεί να δημιουργήσει κίνδυνο τραυματισμού από ηλεκτροπληξία. Μην αποθηκεύετε ή λειτουργείτε σε εξωτερικούς χώρους. Εάν τα καλώδια ή τα εξαρτήματα βραχούν, στεγνώστε τα καλά πριν χρησιμοποιήσετε τη μονάδα. Σε περίπτωση αμφιβολίας μην χρησιμοποιείτε τον καθαριστή αέρα και συμβουλευτείτε έναν εξειδικευμένο ηλεκτρολόγο ή έναν μηχανικό εγκεκριμένο από τη Meaco.

Κρατήστε τα Ηλεκτρικά Μέρη Στεγνά: Μην αφήνετε ποτέ νερό μέσα στα ηλεκτρικά εξαρτήματα του καθαριστή αέρα. Εάν αυτές οι περιοχές βραχούν για οποιονδήποτε λόγο, στεγνώστε τις καλά πριν χρησιμοποιήσετε τον καθαριστή αέρα. Σε περίπτωση αμφιβολίας, μην χρησιμοποιείτε τον καθαριστή αέρα και συμβουλευτείτε έναν εξειδικευμένο ηλεκτρολόγο ή έναν μηχανικό εγκεκριμένο από τη Meaco.

Διατηρήστε τις Εισόδους Αέρα Ελεύθερες: Μην φράζετε ή εμποδίζετε τις εισόδους αέρα τοποθετώντας τον καθαριστή αέρα πολύ κοντά σε κουρτίνες, τοίχους ή οτιδήποτε άλλο περιορίζει την είσοδο αέρα. Αυτό μπορεί να προκαλέσει υπερθέρμανση της μονάδας και να προκληθεί πυρκαγιά ή ηλεκτρολογικός κίνδυνος.

Καθαρίστε ή Αντικαταστήστε το Φίλτρο: Χρησιμοποιείτε πάντα καθαρό φίλτρο αέρα. Μην αφήνετε κανένα υλικό να φράξει το φίλτρο, καθώς αυτό μπορεί να προκαλέσει υπερθέρμανση. Ποτέ μην χρησιμοποιείτε χωρίς φίλτρο. Εάν το φίλτρο είναι μπλοκαρισμένο τότε είναι καιρός να αγοράσετε σετ φίλτρων αντικατάστασης. Πάντα να ελέγχετε και, εάν είναι απαραίτητο, να καθαρίζετε ή να αντικαθιστάτε το φίλτρο πριν ενεργοποιήσετε τον καθαριστή αέρα. Μην αφήνετε λάδι, γράσο ή άλλους ρύπους να εισέλθουν στον καθαριστή αέρα. Μην καθαρίζετε τον καθαριστή αέρα με οργανικούς διαλύτες.

Το Καθαρό Φίλτρο Είναι Σημαντικό: Ελέγχετε τακτικά το φίλτρο για να το διατηρείτε καθαρό σύμφωνα με τις οδηγίες αυτού του εγχειριδίου. Ένα βρώμικο φίλτρο θα περιορίσει τη ροή του αέρα στο μηχάνημα, το οποίο θα αυξήσει την αντίσταση στον ανεμιστήρα και ενδεχομένως να προκαλέσει ζημιά και να ακυρώσει την εγγύηση. Το φως ισχύος θα τρεμοπαίζει όταν τα φίλτρα φτάσουν στο τέλος της φυσικής τους ζωής.

Απενεργοποίηση: Μην αποσυνδέετε ποτέ το καλώδιο χωρίς να πατήσετε πρώτα το πλήκτρο "Λειτουργία", γιατί αυτό μπορεί να προκαλέσει ζημιά στη μονάδα. Αποσυνδέετε πάντοτε τη μονάδα όταν δεν χρησιμοποιείτε ή μετακινείτε θέση. Για αποσύνδεση από την παροχή ρεύματος, τραβήξτε από την πρίζα και ποτέ το καλώδιο.

Επισκευές: Για να επισκευάσετε τη μονάδα, δώστε την σε έναν εξειδικευμένο μηχανικό. Επισκευές που πραγματοποιούνται από μη ειδικευμένα άτομα μπορεί να προκαλέσουν ζημιά στη μονάδα ή τραυματισμό ατόμων ή περιουσίας και να ακυρώσουν την εγγύηση.

Ο χειριστής πρέπει να διαβάσει τις οδηγίες λειτουργίας για τον χρήστη και να βεβαιωθεί ότι κατανοεί το εγχειρίδιο.

ΟΔΗΓΙΕΣ ΚΑΛΩΔΙΩΣΗΣ

Εάν είναι απαραίτητο να αλλάξετε το βύσμα, σημειώστε ότι τα καλώδια στο τροφοδοτικό είναι χρωματισμένα σύμφωνα με τον ακόλουθο κωδικό:

ΜΠΛΕ – ΟΥΔΕΤΕΡΟ


ΚΑΦΕ – ΦΑΣΗ

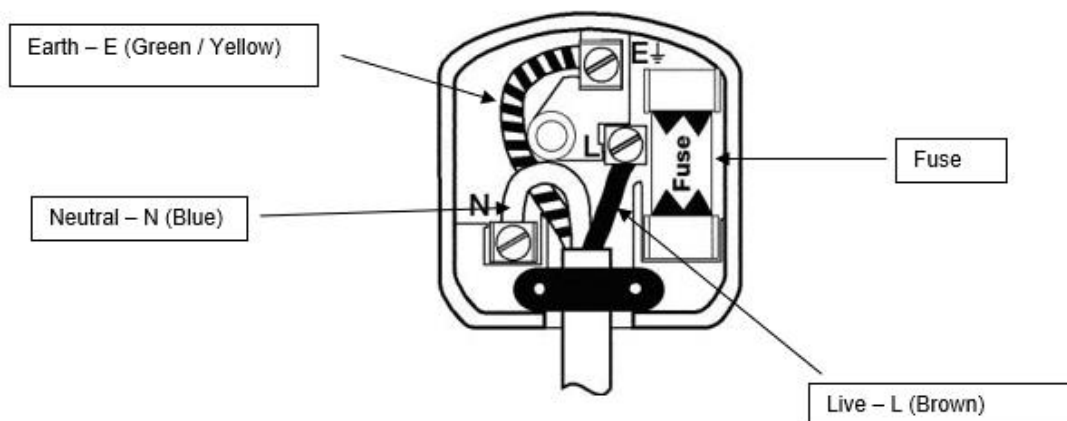
ΠΡΑΣΙΝΟ ΚΑΙ ΚΙΤΡΙΝΟ – ΓΕΙΩΣΗ

Καθώς τα χρώματα των καλωδίων αυτής της συσκευής ενδέχεται να μην αντιστοιχούν με τις χρωματιστές ενδείξεις που προσδιορίζουν τους ακροδέκτες στο βύσμα σας, προχωρήστε ως εξής:

1. Το **ΜΠΛΕ** καλώδιο είναι το ΟΥΔΕΤΕΡΟ και πρέπει να συνδεθεί με το τερματικό, που επισημαίνεται με το γράμμα N ή έχει χρώμα **ΜΑΥΡΟ**.
2. Το **ΚΑΦΕ** καλώδιο είναι η ΦΑΣΗ και πρέπει να συνδεθεί με το τερματικό, που επισημαίνεται με το γράμμα L ή έχει χρώμα **ΚΟΚΚΙΝΟ**.
3. Το **ΠΡΑΣΙΝΟ/ΚΙΤΡΙΝΟ** είναι η ΓΕΙΩΣΗ και πρέπει να συνδεθεί με το τερματικό, που επισημαίνεται με το γράμμα E ή έχει χρώμα **ΠΡΑΣΙΝΟ** ή **ΠΡΑΣΙΝΟ/ΚΙΤΡΙΝΟ**.
4. Βεβαιωθείτε πάντα ότι η λαβή καλωδίου είναι σωστά τοποθετημένη και στερεωμένη.
5. Χρησιμοποιείτε πάντα την ίδια ασφάλεια που έχει τοποθετηθεί στο πρωτότυπο προϊόν, εάν έχετε αμφιβολίες, επικοινωνήστε πρώτα με τη Meaco ή έναν εξειδικευμένο ηλεκτρολόγο.

Παράδειγμα καλωδίωσης για Πρίζα Βρετανίας:

Σημείωση: Το Τερματικό Γείωσης επισημαίνεται με το γράμμα E ή το σύμβολο της γείωσης .



ΓΕΝΙΚΕΣ ΣΥΜΒΟΥΛΕΣ

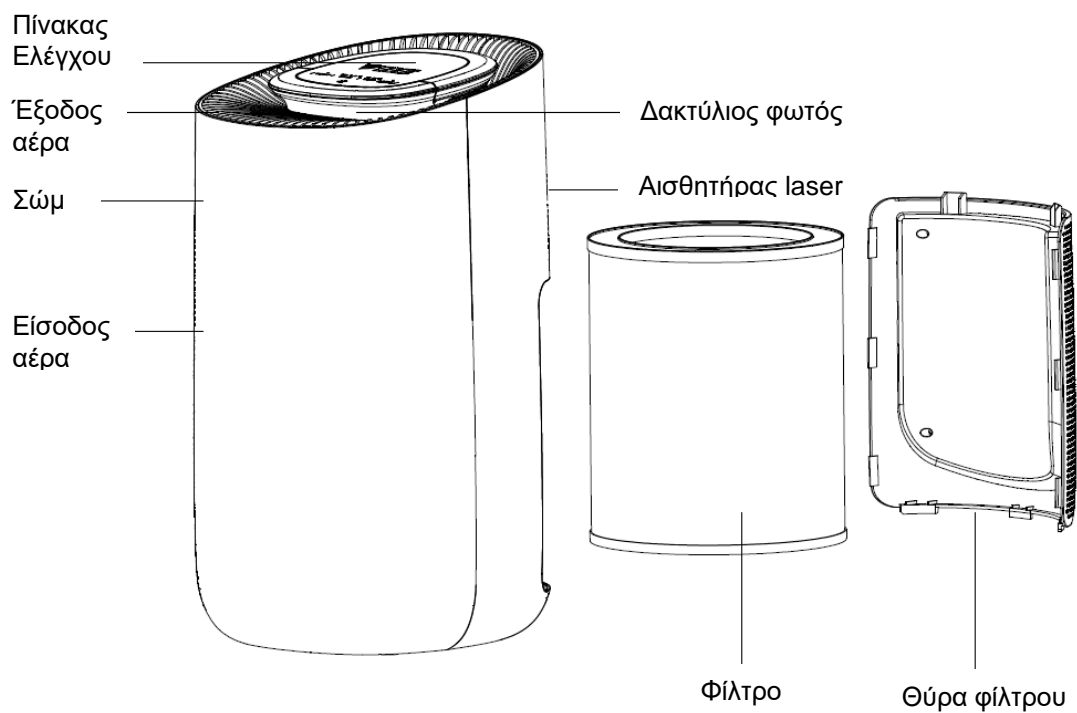
- Πριν θέσετε σε λειτουργία τον καθαριστή αέρα για πρώτη φορά, πρέπει να μελετήσετε το εγχειρίδιο οδηγιών προσεκτικά.
- Αφού λάβετε τον καθαριστή αέρα, θα πρέπει να ελέγξετε τη μονάδα για τυχόν ζημιές κατά τη μεταφορά. Σε περίπτωση ζημιάς, θα πρέπει να ενημερώσετε αμέσως τον αποστολέα.
- Φυλάσσετε τη συσκευασία για τον καθαριστή αέρα σε ασφαλές μέρος, ώστε να μπορείτε να αποστείλετε τη μονάδα με ασφάλεια, εάν απαιτείται υπηρεσία. Για να εξοικονομήσετε χώρο, μπορείτε απλά να κόψετε την κολλητική ταινία χρησιμοποιώντας ένα μαχαίρι και να διπλώσετε το κουτί από χαρτόνι.

ΓΕΝΙΚΕΣ ΑΡΧΕΣ

Αυτός ο καθαριστής αέρα χρησιμοποιεί ένα σύστημα καθαρισμού αέρα πολλαπλών σταδίων. Ο αέρας του δωματίου μετακινείται πρώτα στο προ-φίλτρο για να αφαιρέσει μεγαλύτερα σωματίδια όπως σκόνη από τον αέρα. Το φίλτρο HEPA αφαιρεί έπειτα μικρότερα αλλεργιογόνα από τον αέρα και τέλος το φίλτρο άνθρακα αφαιρεί τυχόν μυρωδιές από τον αέρα. Ο ιονιστής βοηθά στην απομάκρυνση επιπλέον σωματιδίων σκόνης από τον αέρα.

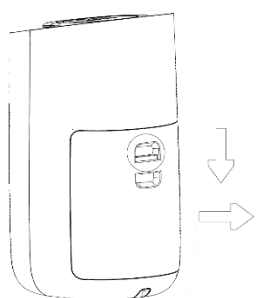
Όσο περισσότερες φορές ο αέρας περνά μέσα από τον καθαριστή αέρα στο δωμάτιο, τόσο πιο καθαρός θα γίνεται ο αέρας. Αυτός είναι ο λόγος για τον οποίο είναι σημαντικό να μετρήσετε προσεκτικά τον καθαριστή αέρα στο μέγεθος του δωματίου σας. Αναζητήστε τουλάχιστον τρεις αλλαγές αέρα ανά ώρα μέσω του καθαριστή αέρα. Χρησιμοποιούμε πέντε αλλαγές αέρα ανά ώρα ως οδηγό κατά τη δοκιμή του μηχανήματος.

ΑΝΑΓΝΩΡΙΣΗ ΠΡΟΪΟΝΤΟΣ

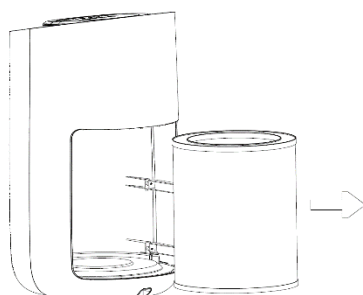


ΕΓΚΑΤΑΣΤΑΣΗ

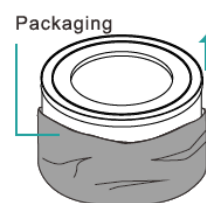
- Τοποθετήστε τον καθαριστή αέρα σε σταθερή, επίπεδη, οριζόντια επιφάνεια.
- Αφήστε τουλάχιστον 30 εκατοστά χώρο γύρω από τον καθαριστή αέρα και 50 εκατοστά χώρο πάνω από τον καθαριστή αέρα κατά τη χρήση.
- Μην αφήνετε αντικείμενα ή νερό να πέσουν μέσα ή να εισαχθούν στον καθαριστή αέρα.
- Αφαιρέστε τη συσκευασία από το φίλτρο πριν από τη χρήση, δείτε τα παρακάτω διαγράμματα. Βεβαιωθείτε ότι ο καθαριστής αέρα είναι αποσυνδεδεμένος πριν αφαιρέσετε το κάλυμμα του φίλτρου.



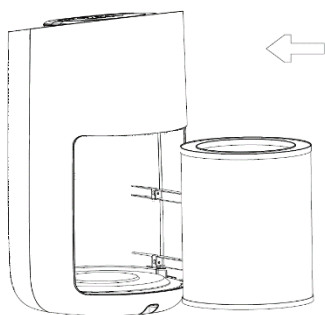
1. Ανοίξτε την πόρτα του φίλτρου πιέζοντας το κουμπί στην πόρτα για να το αποδεσμεύσετε.



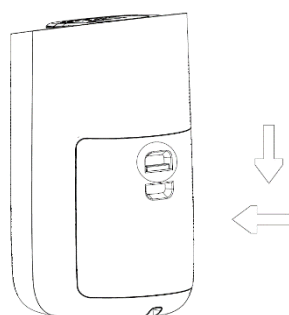
2. Σπρώξτε το φίλτρο προς τα κάτω και περιστρέψτε το δεξιόστροφα για να το αφαιρέσετε.



3. Αφαιρέστε τη συσκευασία του φίλτρου.



4. Επανεισάγετε το φίλτρο.

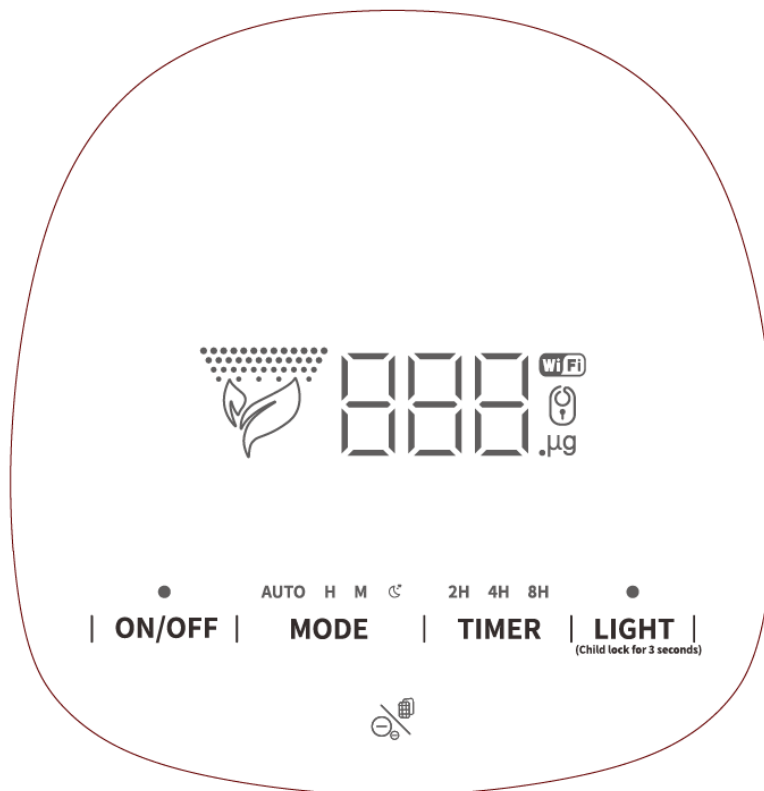


5. Επανατοποθετήστε τη θύρα φίλτρου στη θέση της - πιέστε το κουμπί στην πόρτα για να την τοποθετήσετε ξανά.



6. Πατήστε παρατεταμένα το κουμπί φίλτρου στην οθόνη για 7 δευτερόλεπτα.

ΠΙΝΑΚΑΣ ΕΛΕΧΘΟΥ



Κατά τη σύνδεση, όλες οι ενδείξεις LED θα εμφανιστούν για ένα δευτερόλεπτο και θα σβήσουν μετά – ο καθαριστής αέρα είναι σε λειτουργία αναμονής. Πρόκειται για οθόνη αφής, πατήστε τα κουμπιά γρήγορα και σταθερά, εκτός αν υπάρχουν διαφορετικές οδηγίες.



Κουμπί Εκκίνησης

Πατήστε το κουμπί εκκίνησης μια φορά για να ενεργοποιήσετε τον καθαριστή αέρα – στην προκαθορισμένη λειτουργία. Τα φώτα LED θα αλλάζουν χρώμα για 20 δευτερόλεπτα με την ακόλουθη σειρά:

μπλε – κυανό – πράσινο – κίτρινο – πορτοκαλί – κόκκινο – μωβ

Μετά από 20 δευτερόλεπτα το φως θα παραμείνει σταθερό. Το επιλεγμένο χρώμα εξαρτάται από την ποιότητα του αέρα. Το μπλε δείχνει καλή ποιότητα αέρα, το κίτρινο δείχνει μέση ποιότητα αέρα και το μωβ δείχνει κακή ποιότητα αέρα. Η ψηφιακή οθόνη θα δείχνει τον αριθμό PM_{2.5} του αέρα.

Πατήστε ξανά το κουμπί εκκίνησης για να απενεργοποιήσετε τον καθαριστή αέρα - όλες οι ενδεικτικές λυχνίες LED θα σβήσουν και ο καθαριστής αέρα θα βρίσκεται σε κατάσταση αναμονής.



Ανάγνωση PM_{2.5}

Το PM_{2.5} είναι η μάζα ανά κυβικό μέτρο αέρα σωματιδίων με μέγεθος (διάμετρο) γενικά μικρότερο από 2,5 μικρομέτρα (μm). Ο καθαριστής αέρα έχει αισθητήρα λέιζερ που μετρά τη συγκέντρωση των σωματιδίων σκόνης στον αέρα. Αυτό εμφανίζεται στην οθόνη ως ένδειξη σωματιδίων PM_{2.5} & δείχνει πόσο καθарός είναι ο αέρας.

0-75μm σημαίνει ότι η ποιότητα του αέρα είναι καλή, 76-150 μm σημαίνει ότι είναι φυσιολογική και 150+ μm σημαίνει ότι είναι κακή. Ο ελαφρύς δακτύλιος θα αλλάξει χρώμα σε αντιστοιχία με αυτά τα επίπεδα.

AUTO H M **MODE****Κουμπί Λειτουργίας**

Πατήστε το κουμπί λειτουργίας για να μετακινηθείτε στις τέσσερις λειτουργίες: Αυτόματη, Υψηλή, Μεσαία και Αναστολής Λειτουργίας. Το αντίστοιχο σύμβολο θα ανάψει στην οθόνη.

1. Αυτόματη Λειτουργία: Η ταχύτητα του ανεμιστήρα θα ρυθμιστεί αυτόματα ανάλογα με την ποιότητα του αέρα.

2. Υψηλή Λειτουργία: Ο καθαριστής αέρα θα λειτουργεί στην υψηλότερη ταχύτητα ανεμιστήρα.

3. Μεσαία Λειτουργία: Ο καθαριστής αέρα θα λειτουργεί στη μεσαία ταχύτητα ανεμιστήρα.

4. Αναστολής Λειτουργίας: Σε κατάσταση αναστολής λειτουργίας όλα τα φώτα στην οθόνη θα σβήσουν μετά από πέντε δευτερόλεπτα. Το εικονίδιο λυχνίας λειτουργίας και λειτουργίας αναμονής θα παραμείνει αναμμένο αλλά αχνό. Ο καθαριστής αέρα θα λειτουργεί με τη χαμηλότερη ταχύτητα ανεμιστήρα. Τα φώτα στην οθόνη θα ανάψουν όταν πατηθεί οποιοδήποτε κουμπί. Για αφαίρεση της αναστολής λειτουργίας, πατήστε το κουμπί λειτουργίας και αλλάξτε σε Αυτόματη, Υψηλή ή Μεσαία.

2H 4H 8H

TIMER**Κουμπί Χρονοδιακόπτη/Wi-Fi**

Πατήστε το κουμπί χρονοδιακόπτη για να ορίσετε ένα "χρονόμετρο εκτός λειτουργίας" για 2, 4 ή 8 ώρες. Ο επιλεγμένος αριθμός ωρών θα ανάψει στην οθόνη. Μόλις τελειώσει ο επιλεγμένος χρόνος, ο καθαριστής αέρα θα σταματήσει να λειτουργεί και όλα τα φώτα στην οθόνη (εκτός από το Wi-Fi) θα σβήσουν - κατάσταση αναμονής. Δείτε τη σελίδα 9 για περισσότερες πληροφορίες σχετικά με τις επιλογές Wi-Fi.

**LIGHT**
(Child lock for 3 seconds)**Κουμπί Κλειδώματος Φωτισμού/Παιδιών**

Πατήστε το κουμπί φωτισμού για να ρυθμίσετε τη φωτεινότητα του έγχρωμου φωτός μεταξύ απαλού, τυπικού και εκτός λειτουργίας. Το κουμπί φωτισμού δεν μπορεί να λειτουργήσει κατά τη διάρκεια των πρώτων 20 δευτερολέπτων από την ενεργοποίηση του καθαριστή αέρα. Εάν θέλετε να σβήσετε όλα τα φώτα στην οθόνη, θέστε τον καθαριστή αέρα σε κατάσταση αναστολής λειτουργίας (βλ. παραπάνω).

Κρατήστε πατημένο το κουμπί φωτισμού για τρία δευτερόλεπτα για να ενεργοποιήσετε το κλειδώμα παιδιού. Ο καθαριστής αέρα θα απενεργοποιηθεί και θα εμφανιστεί στην οθόνη το σύμβολο κλειδώματος. Όταν το παιδικό κλειδώμα είναι ενεργοποιημένο όλες οι λειτουργίες είναι απενεργοποιημένες. Για να απενεργοποιήσετε το κλειδώμα του παιδιού, κρατήστε πατημένο το κουμπί φωτισμού για τρία δευτερόλεπτα. Ο καθαριστής αέρα θα απενεργοποιηθεί και το σύμβολο κλειδώματος θα εξαφανιστεί.

**Κουμπί Ιονιστή/Φίλτρου**

Πατήστε το κουμπί ιονιστή μία φορά για να ενεργοποιήσετε τον ιονιστή, πατήστε ξανά για να τον απενεργοποιήσετε. Το κουμπί θα ηχεί κάθε φορά που πατάτε. Δεν είναι ορατό εκτός εάν πατηθεί. Δείτε τη σελίδα 7 για την τοποθεσία του στην οθόνη.

Μόλις φτάσει τις 2200 ώρες χρήσης ή αν εντοπίσει ότι το φίλτρο χρειάζεται αλλαγή, το κουμπί ιονιστή / φίλτρου θα αναβοσβήνει κόκκινο. Ανατρέξτε στις σελίδες 12 και 13 για οδηγίες σχετικά με τον τρόπο αλλαγής του φίλτρου. Μόλις αλλάξει το φίλτρο, κρατήστε πατημένο το κουμπί ιονιστή / φίλτρου για 7 δευτερόλεπτα για να τον επαναφέρετε.

ΣΥΝΔΕΣΗ WI-FI ΜΕΣΩ ΤΗΣ ΕΦΑΡΜΟΓΗΣ 'SMART LIFE'

Ο καθαριστής αέρα μπορεί να ελεγχθεί μέσω μιας έξυπνης συσκευής χρησιμοποιώντας την εφαρμογή τρίτου μέρους Smart Life. Μόνο μία κινητή συσκευή μπορεί να αντιστοιχιστεί κάθε φορά. Εάν θέλετε να αλλάξετε την κινητή συσκευή με την οποία είναι συνδεδεμένος ο καθαριστής αέρα, βεβαιωθείτε ότι έχετε αφαιρέσει τη σύνδεση από την προηγουμένως συνδεδεμένη έξυπνη συσκευή.

1. Κάντε λήψη της εφαρμογής 'Smart Life'.



2. Βεβαιωθείτε ότι ο καθαριστής αέρα δεν είναι σε Κατάσταση Αναστολής Λειτουργίας – μπορεί να είναι σε Αυτόματη, Υψηλή ή Μεσαία.

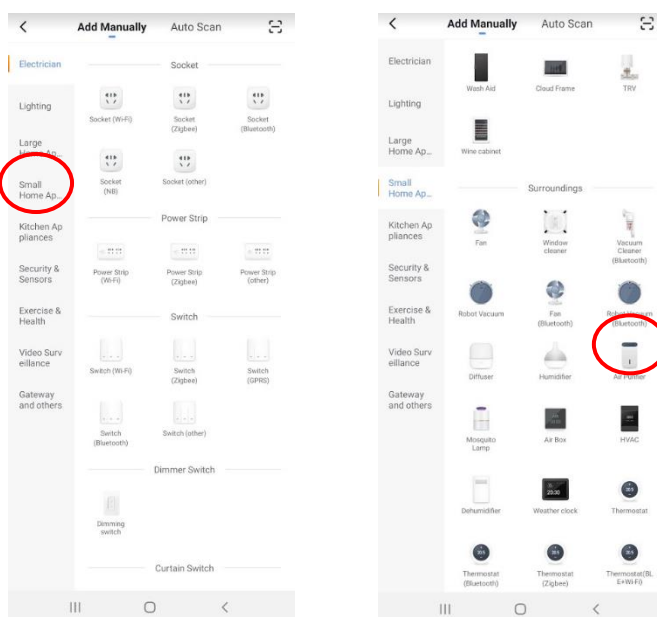
3. Κρατήστε πατημένο το κουμπί χρονοδιακόπτη για 7 δευτερόλεπτα, ο καθαριστής αέρα θα απενεργοποιηθεί και το κουμπί Wi-Fi θα αρχίσει να αναβοσβήνει γρήγορα.



4. Ανοίξτε την εφαρμογή και πατήστε 'Προσθήκη Συσκευής'.



5. Πατήστε 'Μικρές Οικιακές Συσκευές' και έπειτα 'Καθαριστής-Αέρα'.



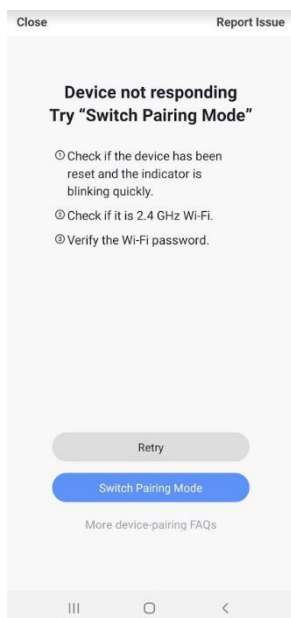
6. Πατήστε ‘Ένδειξη επιβεβαίωσης αναβοσβήνει γρήγορα’.

Confirm indicator rapidly blink

7. Εισάγετε τον κωδικό πρόσβασης Wi-Fi και πατήστε ‘Επιβεβαίωση’.

8. Περιμένετε να συνδεθεί η εφαρμογή στον καθαριστή αέρα. Αυτό μπορεί να διαρκέσει μερικά λεπτά. Τοποθετήστε την έξυπνη συσκευή σας όσο το δυνατόν πιο κοντά στον καθαριστή αέρα.

9. Εάν η σύνδεση αποτύχει, κάντε κλικ στην επιλογή ‘Εναλλαγή Λειτουργιών Σύνδεσης’.



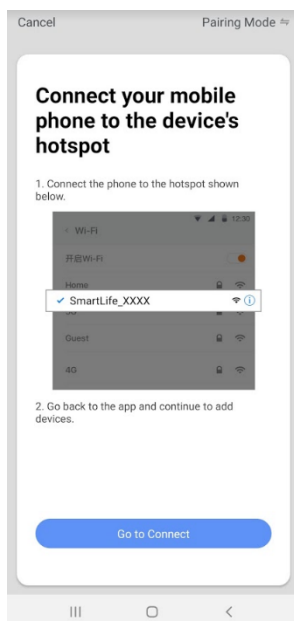
10. Κρατήστε ξανά το κουμπί χρονοδιακόπτη για 7 δευτερόλεπτα. Ο καθαριστής αέρα θα απενεργοποιηθεί και μετά από μερικά δευτερόλεπτα το κουμπί Wi-Fi θα αλλάξει σε αργές αναλαμπές.

11. Κατευθυνθείτε στο κάτω μέρος της σελίδας και πατήστε ‘Ένδειξη επιβεβαίωσης αναβοσβήνει γρήγορα’.

Confirm indicator slowly blink

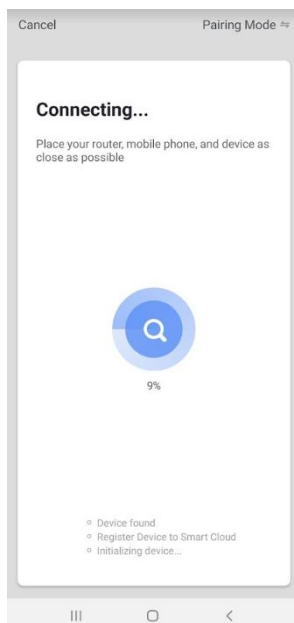
12. Εισάγετε τον κωδικό πρόσβασης Wi-Fi και πατήστε ‘Επιβεβαίωση’.

13. Πατήστε 'Πηγαίνατε στην Σύνδεση'. Η εφαρμογή θα σας μεταφέρει στη σελίδα Wi-Fi στην κινητή συσκευή σας.



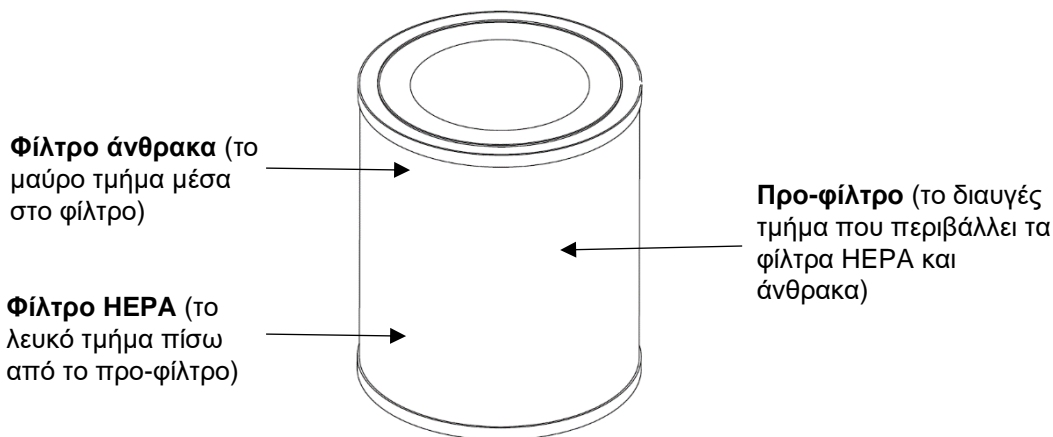
14. Επιλέξτε τη σύνδεση Wi-Fi με όνομα 'Smart Life' (ή κάτι παρόμοιο, το όνομα θα διαφέρει ανάλογα με τον τύπο της κινητής συσκευής που χρησιμοποιείται).

15. Επιστρέψτε στην εφαρμογή και μόλις η σύνδεση φτάσει στο 100% ολοκληρώνεται.

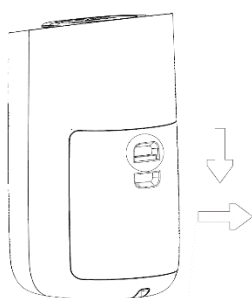


ΚΑΘΑΡΙΣΜΟΣ ΚΑΙ ΑΠΟΘΗΚΕΥΣΗ

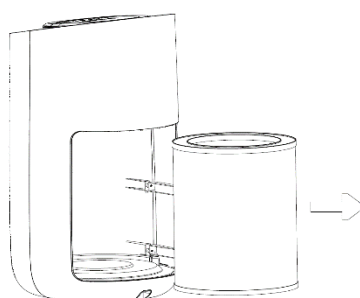
- Πριν καθαρίσετε τον καθαριστή αέρα βεβαιωθείτε ότι έχει απενεργοποιηθεί και ότι ο καθαριστής αέρα είναι αποσυνδεδεμένος από το δίκτυο.
- Ο καθαριστής αέρα διαθέτει ένα φίλτρο που είναι συνδυασμός των εξής: προ-φίλτρο, φίλτρο HEPA και φίλτρο άνθρακα.



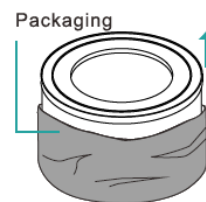
- Το προ-φίλτρο πρέπει να καθαρίζεται κάθε δύο εβδομάδες, χρησιμοποιώντας ένα μαλακό πανί για να καθαρίσετε τυχόν σκόνη ή βρωμιά. Μην καθαρίζετε το προ-φίλτρο με νερό ή με την ηλεκτρική σκούπα.
- Τα φίλτρα HEPA και άνθρακα δεν μπορούν να καθαριστούν, καθώς βρίσκονται εντός του φίλτρου και δεν είναι προσβάσιμα.
- Ολόκληρο το φίλτρο πρέπει να αντικατασταθεί όταν το κουμπί ιονιστή / φίλτρου αναβοσβήνει με κόκκινο χρώμα - μετά από 2200 ώρες χρήσης ή αν εντοπίσει συσσώρευση σκόνης και ρύπων στα φίλτρα. Δείτε τη σελίδα 7 για τη θέση του κουμπιού ιονιστή / φίλτρου.
- Ο καθαριστής αέρα θα συνεχίσει να λειτουργεί με το κουμπί ιονιστή / φίλτρου να αναβοσβήνει με κόκκινο χρώμα, αλλά το φίλτρο πρέπει να αλλάξει, διαφορετικά μπορεί να καταστραφεί.
- Για να αντικαταστήσετε το φίλτρο, ακολουθήστε τα έξι βήματα παρακάτω:



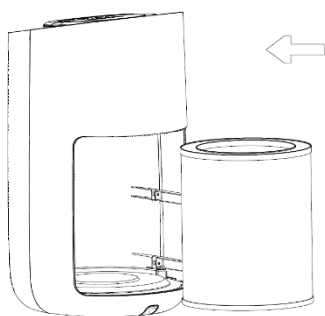
1. Ανοίξτε την πόρτα του φίλτρου πιέζοντας το κουμπί στην πόρτα για να το αποδεσμεύσετε.



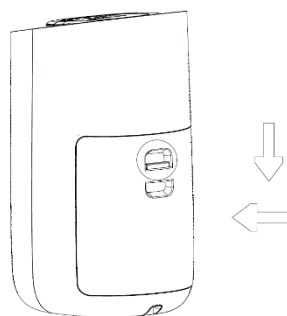
2. Σπρώξτε το φίλτρο προς τα κάτω και περιστρέψτε το δεξιόστροφα για να το αφαιρέσετε.



3. Αφαιρέστε τη συσκευασία του νέου φίλτρου.



4. Εισάγετε το νέο φίλτρο.



5. Επανατοποθετήστε την πόρτα του φίλτρου στη θέση της - πιέστε το κουμπί στην πόρτα για να την τοποθετήσετε ξανά.



6. Πατήστε παρατεταμένα το κουμπί φίλτρου στην οθόνη για 7 δευτερόλεπτα για να επαναφέρετε τον καθαριστή αέρα.

- Εάν ο καθαριστής αέρα δεν χρησιμοποιηθεί για μεγάλο χρονικό διάστημα, καθαρίστε το φίλτρο και αποθηκεύστε το μηχάνημα σε θέση χωρίς σκόνη μακριά από άμεσο ηλιακό φως, κατά προτίμηση καλυμμένο με φύλλο πλαστικού.

ΠΡΟΔΙΑΓΡΑΦΕΣ

Μέγεθος Δωματίου	76m ³ για 5 αλλαγές αέρα/ώρα
Επίπεδο Θορύβου (υψηλό/μεσαίο/αναστολή λειτουργίας)	56/43/25 dB(A)
Ροή Αέρα (υψηλό/μεσαίο/αναστολή λειτουργίας)	450m ³ /250m ³ /150m ³
Ονομαστική Τάση	220 – 240V / 50Hz
Κατανάλωση Ισχύος	50W
Διαστάσεις (ΥΜΔ)	497 x 303 x 270 mm
Καθαρό / Μικτό Βάρος	4.6 Κιλά / 5.5 Κιλά

ΕΠΙΛΥΣΗ ΠΡΟΒΛΗΜΑΤΩΝ

ΠΡΟΒΛΗΜΑ	ΑΙΤΙΑ	ΕΠΙΛΥΣΗ
Το κουμπί ιονιστή / φίλτρου αναβοσβήνει με κόκκινο χρώμα	Το φίλτρο είναι βρώμικο και χρειάζεται αντικατάσταση	Αντικαταστήστε το φίλτρο και κρατήστε πατημένο το κουμπί ιονιστή / φίλτρου για 7 δευτερόλεπτα για επαναφορά του καθαριστή αέρα
Το κουμπί ιονισμού / φίλτρου εξακολουθεί να αναβοσβήνει κόκκινο μετά την αντικατάσταση του φίλτρου	Πρέπει να γίνει επαναφορά του καθαριστή αέρα	Κρατήστε πατημένο το κουμπί ιονιστή / φίλτρου για 7 δευτερόλεπτα για επαναφορά του καθαριστή αέρα
Όλα τα κουμπιά είναι απενεργοποιημένα	Έχει ενεργοποιηθεί το Κλειδίωμα Παιδιού	Κρατήστε πατημένο το κουμπί φωτισμού για 3 δευτερόλεπτα για απενεργοποίηση του Κλειδώματος Παιδιού
Τα φώτα αναβοσβήνουν και σβήνουν αμέσως	Ο καθαριστής αέρα βρίσκεται σε κατάσταση αναστολής λειτουργίας	Πατήστε το κουμπί λειτουργίας και αλλάξτε σε Αυτόματη, Υψηλή ή Μεσαία
Ο καθαριστής αέρα είναι συνδεδεμένος, αλλά δεν υπάρχουν φώτα στην οθόνη	Ο καθαριστής αέρα βρίσκεται σε κατάσταση αναμονής	Πατήστε το κουμπί λειτουργίας μία φορά - θα εκτελεστεί σε προεπιλεγμένη λειτουργία
Ο καθαριστής αέρα έχει απενεργοποιηθεί χωρίς να το απενεργοποίησω χειροκίνητα	Έχει ρυθμιστεί χρονοδιακόπτης	Ενεργοποιήστε ξανά τον καθαριστή αέρα πατώντας το κουμπί εκκίνησης
Η ταχύτητα του ανεμιστήρα αλλάζει συνεχώς	Ο καθαριστής αέρα βρίσκεται σε αυτόματη λειτουργία	Πατήστε το κουμπί λειτουργίας και αλλάξτε σε Αναστολή Λειτουργίας, Υψηλή ή Μεσαία
Το έγχρωμο φως δεν δείχνει πόσο καθαρός είναι ο αέρας	Ο φωτισμός έχει απενεργοποιηθεί	Πατήστε το κουμπί φωτός και επιλέξτε είτε απαλό είτε τυπικό
Υπάρχει μια παράξενη μυρωδιά που προέρχεται από τον καθαριστή αέρα	Εάν ο καθαριστής αέρα είναι νέος, είναι φυσιολογικό να εκπέμπει μια μυρωδιά πλαστικού	Η μυρωδιά θα εξαφανιστεί σταδιακά
	Το προ-φίλτρο χρειάζεται καθάρισμα	Δείτε τις σελίδες 12 και 13 για οδηγίες σχετικά με τον τρόπο καθαρισμού του προ-φίλτρου

ΕΓΓΥΗΣΗ ΚΑΙ ΕΞΥΠΗΡΕΤΗΣΗ ΠΕΛΑΤΩΝ

Υπάρχει διετής εγγύηση κατασκευαστή στον καθαριστή αέρα από την ημερομηνία αγοράς. Καταχωρίστε την αγορά σας στη διεύθυνση <https://meaco.com/warranty-register> - ως ευχαριστώ, θα λάβετε μέρος στη μηνιαία δωρεάν κλήρωση βραβείων για να βοηθήσετε στην υποστήριξη του David Shepard Wildlife Foundation. Η εγγραφή μας επιτρέπει επίσης να σας ενημερώνουμε για τυχόν σημαντικές εξελίξεις σχετικά με το προϊόν σας.

Εντός της διετούς εγγύησης του κατασκευαστή, όλα τα κατασκευαστικά ελαττώματα θα επιδιορθώνονται δωρεάν (εκτός από ζημιές που προκαλούνται από φθορά). Τα φίλτρα δεν καλύπτονται από την εγγύηση του κατασκευαστή.

Ισχύουν τα ακόλουθα:

1. Τυχόν επισκευές ή αντικατάσταση εξαρτημάτων κατά τη διάρκεια της περιόδου εγγύησης δεν θα οδηγήσουν σε παράταση της περιόδου εγγύησης.
2. Η εγγύηση θα λήξει εάν έχουν πραγματοποιηθεί τυχόν αλλαγές, δεν έχουν τοποθετηθεί γνήσια εξαρτήματα ή εάν ο καθαριστής αέρα έχει επισκευαστεί από τρίτο μέρος.
3. Τα εξαρτήματα που υπόκεινται σε φυσιολογική φθορά δεν καλύπτονται από την εγγύηση.
4. Η εγγύηση ισχύει μόνο με την προσκόμιση της πρωτότυπης, αμετάβλητης και σφραγισμένης ημερομηνίας αγοράς.
5. Η εγγύηση δεν καλύπτει ζημιές που προκαλούνται από ενέργειες που αποκλίνουν από αυτές που περιγράφονται στο εγχειρίδιο χρήστη ή από αμέλεια.
6. Η εγγύηση δεν καλύπτει βλάβες που προκαλούνται από σκόνη ή προϊόντα τρίτων.
7. Η εγγύηση δεν καλύπτει ζημιές από ατυχήματα.
8. Δεν θα ικανοποιούνται όλες οι αξιώσεις αποζημίωσης, συμπεριλαμβανομένης επακόλουθης ζημιάς.
9. Η χρήση συσκευής εναλλαγής τρίτου μέρους που ενεργοποιεί ή απενεργοποιεί τον υγραντήρα μέσω του δικτύου θα ακυρώσει την εγγύηση.

Για την πλήρη λίστα των όρων & προϋποθέσεων εγγύησης, επισκεφθείτε: www.meaco.com/warranty-terms.

Για να αποφύγετε περιπτώσεις δαπάνης, σας συνιστούμε να διαβάζετε πάντα προσεκτικά πρώτα το εγχειρίδιο χρήστη. Εάν δεν παρέχει λύση, καλέστε τη Meaco και θα χαρούμε να σας βοηθήσουμε.

Αυτός ο καθαριστής αέρα έχει εισαχθεί στο ΗΒ και τη ΕΕ από:

*Meaco (UK) Limited
Meaco House
Parklands
Railton Road
Guildford
GU2 9JX*

*Τηλέφωνο: 01483 234900
Email: service@meaco.com
Website: www.meaco.com*

Καταγράψτε εδώ, για μελλοντική αναφορά, την ημερομηνία αγοράς σας και από πού αγοράσατε τον καθαριστή αέρα.

Ημερομηνία αγοράς:

Αγοράστηκε από τη www.meaco.com (αν όχι, καταγράψτε το όνομα του προμηθευτή παρακάτω).

Όνομα προμηθευτή:

Εάν ο καθαριστής αέρα σας παρουσιάσει σφάλμα ανά πάσα στιγμή, επικοινωνήστε μαζί μας και θα προσπαθήσουμε πάντα να σας βοηθήσουμε όσο καλύτερα μπορούμε. Κρατήστε την πρωτότυπη συσκευασία της μονάδας σας, σε περίπτωση που χρειαστεί να παραλάβουμε τον υγραντήρα από εσάς για επισκευή / σέρβις στο μέλλον.



Αυτή η σήμανση υποδεικνύει ότι το προϊόν δεν πρέπει να απορρίπτεται με άλλα οικιακά απόβλητα στο Ηνωμένο Βασίλειο και την ΕΕ. Για αποφυγή πιθανής βλάβης στο περιβάλλον ή την ανθρώπινη υγεία από την ανεξέλεγκτη διάθεση αποβλήτων, ανακυκλώστε το υπεύθυνα προωθώντας την αειφόρο επαναχρησιμοποίηση υλικών πόρων. Για να επιστρέψετε τη χρησιμοποιημένη συσκευή σας, χρησιμοποιήστε τα συστήματα επιστροφής και συλλογής ή επικοινωνήστε με τον πωλητή όπου αγοράστηκε το προϊόν. Μπορούν να πάρουν αυτό το προϊόν για περιβαλλοντική ασφαλή ανακύκλωση.

