



MeacoClean CA-HEPA 76x5 WLAN Bedienungsanleitung



MeacoClean CA-HEPA 76x5 WLAN

Bitte lesen Sie diese Bedienungsanleitung vor dem Gebrauch des Luftreinigers und bewahren Sie sie zum späteren Nachschlagen auf.

Danke, dass Sie sich für Meaco entschieden haben.

SICHERHEITSHINWEISE

Dieses mobile Klimagerät darf unter folgenden Bedingungen nicht in Räumen verwendet werden:

- Explosionsgefährdeter Bereich
- Aggressive Bereiche
- Hohe Lösemittelkonzentration
- Extrem hoher Staubanteil



Von Kindern fernhalten: Kinder dürfen nicht mit oder um dieses Gerät herumspielen, da das zu Verletzungen führen kann. Stellen Sie sicher, dass das Gerät für unbeaufsichtigte Kinder unzugänglich ist. Dieses Gerät ist nicht zur Benutzung durch Personen (einschließlich Kindern) mit eingeschränkten physischen, sensorischen oder mentalen Fähigkeiten geeignet oder die einen Mangel an Erfahrung oder Kenntnissen aufweisen, außer sie werden beaufsichtigt oder in die Benutzung des Geräts durch eine für ihre Sicherheit verantwortliche Person eingewiesen.

Erdung der Einheit: Betreiben Sie das Gerät immer mit einem Erdungsstecker und einer geerdeten Steckdose. So kann die Gefahr von Stößen oder Bränden wesentlich gesenkt werden.

Schutz des Stromkabels vor Schäden: Betreiben Sie ein Gerät niemals mit beschädigtem Netzkabel, da dies zu elektrischer oder Brandgefahr führen kann. Ist das Netzkabel beschädigt, muss es durch ein Kabel gleichen Typs und gleicher Stromstärke ersetzt werden.

Verlängerungskabel: Verlängerungskabel müssen geerdet sein und die entsprechende Spannung liefern können.

Externe Timer: Betreiben Sie den Luftentfeuchter niemals mit einem externen Timer. Dies könnte die internen Komponenten beschädigen, die Produktlebensdauer verkürzen und zum Erlöschen der Garantie führen.

Handhabung mit Vorsicht: Werfen Sie das Gerät nicht und lassen Sie es nicht abstürzen. Unsachgemäße Behandlung kann die Komponenten oder Verkabelung beschädigen und einen gefährlichen Zustand verursachen.

Betrieb auf stabilem Untergrund: Betreiben Sie das Gerät immer auf einer stabilen, ebenen Fläche, z. B. dem Boden oder einem stabilen Tisch, damit der Luftreiniger nicht herunterfallen und Verletzungen verursachen kann.

Von Wasser fernhalten: Betreiben Sie das Gerät niemals in gesammeltem/stehendem Wasser, das kann zu Verletzungen durch einen Stromschlag führen. Lagern/betreiben Sie das Gerät nicht im Freien. Werden elektrische Leitungen oder Komponenten nass, trocknen Sie sie vor dem Betrieb gründlich ab. Verwenden Sie den Luftreiniger im Zweifelsfall nicht. Kontaktieren Sie einen qualifizierten Elektriker oder von Meaco zugelassenen Techniker.

Elektrische Komponenten trocken halten: Lassen Sie niemals Wasser in die elektrischen Komponenten des Luftreinigers gelangen. Wenn diese Bereiche aus irgendeinem Grund nass werden, trocknen Sie sie gründlich ab, bevor Sie den Luftreiniger benutzen. Verwenden Sie den Luftreiniger im Zweifelsfall nicht und wenden Sie sich an einen qualifizierten Elektriker oder einen von Meaco zugelassenen Techniker.

Lufteinlässe frei halten: Verstopfen oder blockieren Sie die Luftpfeinlässe nicht, indem Sie den Luftreiniger zu nahe am Vorhang, Wänden oder allem platzieren, was den Luftpfeinlass einschränkt. Das kann zu einer Überhitzung des Geräts und damit zu einem Brand oder einer elektrischen Gefährdung führen.

Filter sauber halten oder austauschen: Nutzen Sie immer einen sauberen Luftfilter. Lassen Sie nicht zu, dass der Filter verstopft, denn es könnte eine Überhitzung des Luftreinigers hervorgerufen werden. Niemals ohne Filter verwenden. Ist der Filter verstopft, ist es Zeit, ein Ersatzfilterset zu kaufen. Vor dem Einschalten des Luftentfeuchters überprüfen Sie stets den Filter und reinigen oder wechseln Sie ihn gegebenenfalls. Lassen Sie kein Öl, Fett oder Schmutz in den Luftreiniger eindringen. Reinigen Sie ihn nicht mit organischen Lösungsmitteln.

Ein sauberer Filter ist wichtig: Prüfen Sie den Filter regelmäßig, um ihn sauber zu halten. Ein verschmutzter Filter behindert den Luftstrom ins Gerät, was den Luftwiderstand erhöht, zu Schäden führen und die Garantie ungültig machen kann. Die Betriebsanzeige flackert, wenn der Filter das Ende der Lebensdauer erreicht hat.

Ausschalten: Entfernen Sie nie das Netzkabel, ohne vorher die Netztaaste auszuschalten. Das Gerät kann sonst beschädigt werden. Ziehen Sie bei Nichtbenutzung/Transport stets den Netzstecker aus der Steckdose. Trennen Sie die Stromversorgung, indem Sie den Stecker greifen und ihn herausziehen. Ziehen Sie niemals am Kabel.

Reparaturen: Wenden Sie sich an einen qualifizierten Servicetechniker. Reparaturen von nicht qualifizierten Personen können zu Schäden am Gerät oder an Personen führen und die Garantie kann erlöschen.

Der Betreiber muss dem Benutzer die Bedienungsanleitung bereitstellen und sicherstellen, dass er sie versteht.

ALLGEMEINE HINWEISE

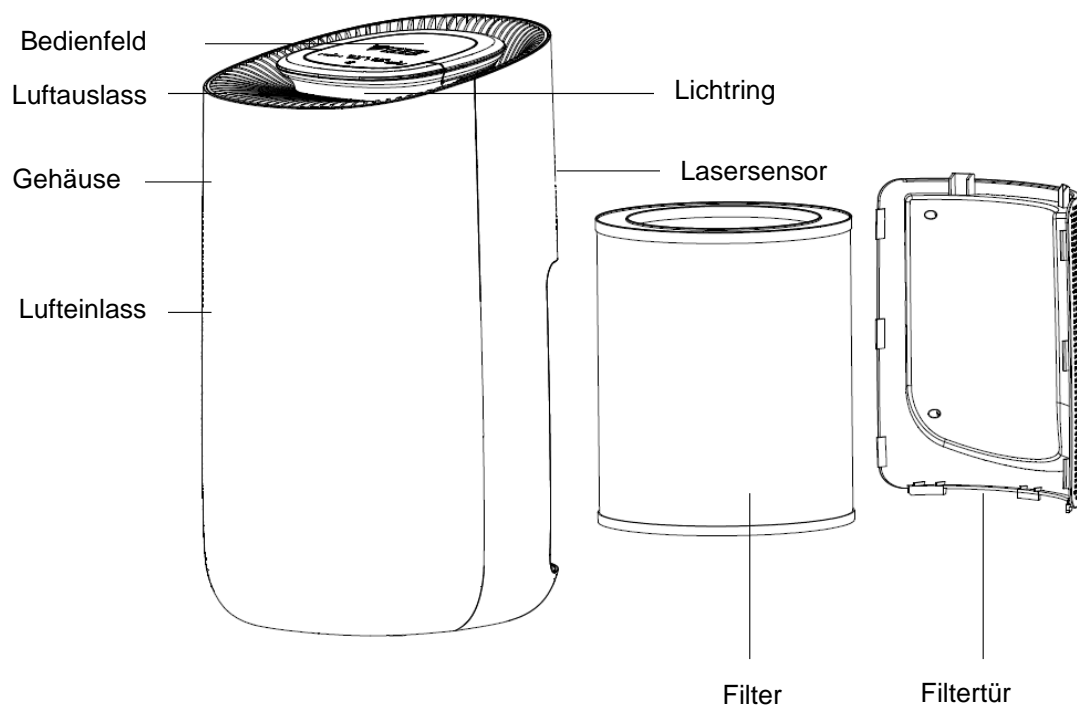
- Vor der ersten Inbetriebnahme Ihres Luftreinigers sollte die Betriebsanleitung sorgfältig gelesen werden.
- Nach Erhalt des Luftreinigers sollten Sie ihn auf Transportschäden prüfen. Im Schadensfall sollten Sie den Absender sofort benachrichtigen.
- Bewahren Sie die Verpackung des Luftreinigers an einem sicheren Ort auf, damit Sie das Gerät sicher versenden können, wenn ein Service erforderlich ist. Um Platz zu sparen, können Sie das Klebeband einfach mit einem Messer durchschneiden und den Karton hochklappen.

GRUNDPRINZIPIEN

Dieser Luftreiniger verwendet ein mehrstufiges Luftreinigungssystem. Die Raumluft gelangt zuerst durch den Vorfilter, um größere Partikel wie Staub aus der Luft zu entfernen. Im Anschluss entfernt der HEPA-Filter kleinere Allergene aus der Luft und schließlich entfernt der Aktivkohlefilter alle Gerüche aus der Luft. Der Ionisator hilft, zusätzliche Staubpartikel aus der Luft zu entfernen.

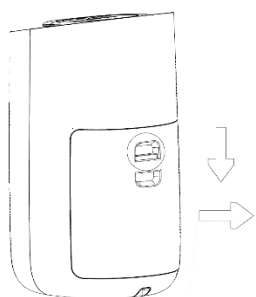
Je öfter die Luft im Raum durch den Luftreiniger strömt, desto sauberer wird sie. Aus diesem Grund ist es wichtig, den Luftreiniger sorgfältig auf Ihre Zimmergröße abzustimmen. Streben Sie mindestens drei Luftwechsel pro Stunde durch den Luftreiniger an. Wir rechnen mit fünf Luftwechseln pro Stunde als Richtwert für die Dimensionierung des Geräts.

PRODUKTKENNZEICHNUNG

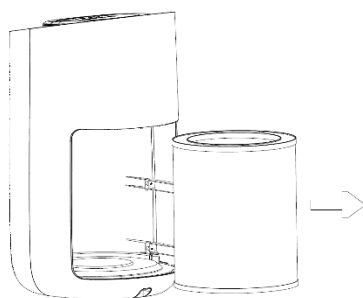


INSTALLATION

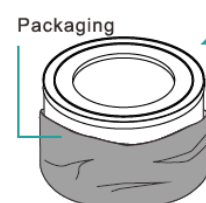
- Stellen Sie den Luftreiniger auf eine feste, ebene, horizontale Fläche.
- Lassen Sie bei seinem Betrieb mindestens 30 cm Platz um den Luftreiniger herum und 50 cm Platz über dem Luftreiniger.
- Lassen Sie keine Gegenstände oder Wasser in den Luftreiniger fallen oder eindringen.
- Entfernen Sie die Verpackung des Filters vor dem Gebrauch (siehe Abbildungen unten). Bevor Sie die Filterabdeckung entfernen, stellen Sie sicher, dass der Luftreiniger nicht angeschlossen ist.



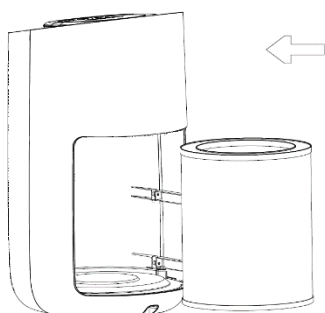
1. Öffnen Sie die Filtertür, indem Sie zum Entsperren die Taste an der Tür drücken.



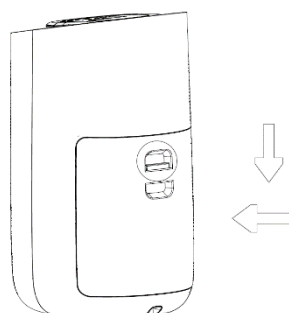
2. Drücken Sie den Filter nach unten und drehen Sie ihn im Uhrzeigersinn, um ihn zu entfernen.



3. Nehmen Sie den Filter aus der Verpackung.



4. Setzen Sie den Filter wieder ein.

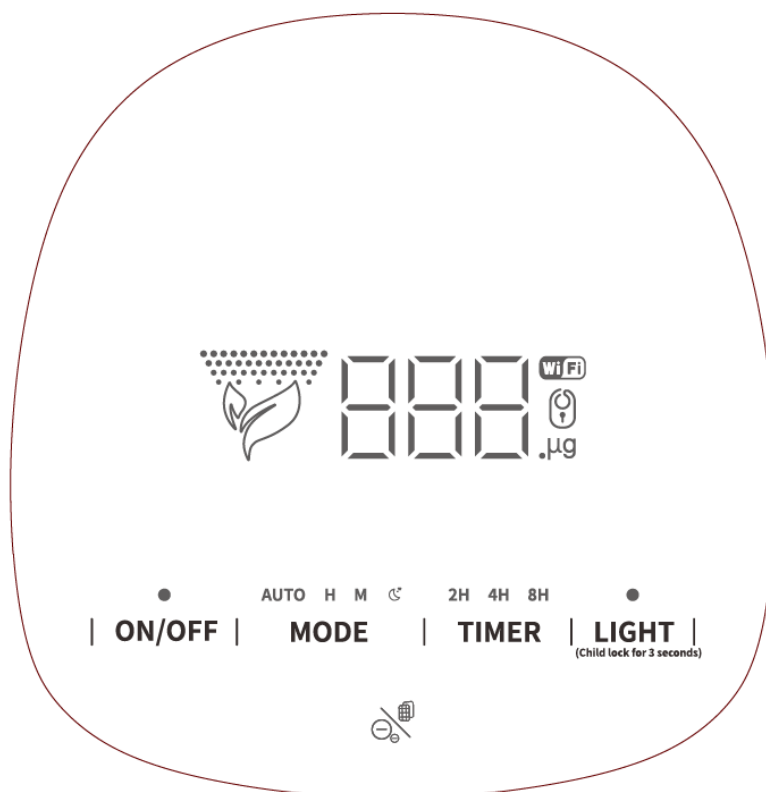


5. Setzen Sie die Filtertür wieder ein - drücken Sie die Taste an der Tür, damit diese einrastet.



6. Tippen Sie auf die Filtertaste auf dem Bedienfeld und halten Sie sie 7 Sekunden lang gedrückt.

BEDIENFELD



Beim Einstecken leuchten alle LED-Lampen eine Sekunde lang auf und werden dann ausgeschaltet. Der Luftreiniger befindet sich im Standby-Modus. Das Display ist ein Touchscreen. Betätigen Sie die Tasten schnell und fest, sofern nicht anders angegeben.

● **ON/OFF** Ein/Aus-Taste

Betätigen Sie den Netzschalter einmal, um den Luftreiniger einzuschalten. Er geht in den Standardmodus. Die LED-Leuchten ändern ihre Farbe 20 Sekunden lang in der folgenden Reihenfolge:

blau - cyan - grün - gelb - orange - rot - lila

Nach 20 Sekunden leuchtet die Lampe dauerhaft. Die angezeigte Lichtfarbe ist abhängig von der Luftqualität. Blau symbolisiert eine gute Luftqualität, Gelb eine durchschnittliche Luftqualität und Lila eine schlechte Luftqualität. Die Digitalanzeige zeigt den PM_{2,5}-Wert der Luft an.

Betätigen Sie den Netzschalter erneut, um den Luftreiniger auszuschalten. Alle LED-Anzeigen erlöschen und der Luftreiniger geht in den Standby-Modus.



PM_{2,5}-Wert

PM_{2,5} bedeutet die Masse pro Kubikmeter Luft von Partikeln mit einer Größe (Durchmesser) von prinzipiell weniger als 2,5 Mikrometern (µm). Der Luftreiniger verfügt über einen Lasersensor, der die Konzentration von Staubpartikeln in der Luft misst. Dies wird dann auf dem Display als PM_{2,5} angezeigt - er gibt an, wie sauber die Luft tatsächlich ist.

Bei 0-75 µm ist die Luftqualität gut, bei 76-150 µm normal und bei 150+ µm schlecht.

AUTO H M ☰

Modustaste (MODE)

MODE

Drücken Sie die Modustaste, um zwischen den vier Modi zu wechseln: Auto, High, Medium und Sleep. Das entsprechende Symbol leuchtet im Display auf.

1. Auto-Modus: Die Geschwindigkeit wird automatisch an die Luftqualität angepasst.

2. High-Modus: Der Luftreiniger läuft mit der höchsten Lüftergeschwindigkeit.

3. Medium-Modus: Der Luftreiniger läuft mit der mittleren Lüftergeschwindigkeit.

4. Sleep-Modus: Im Schlafmodus erlöschen alle Anzeigen nach 5 Sekunden. Die Betriebsanzeige und das Symbol für den Schlafmodus bleiben eingeschaltet, sind aber gedämpft. Der Luftreiniger läuft mit der niedrigsten Lüfterdrehzahl. Wird eine Taste gedrückt, schalten sich die Lichter auf der Anzeige ein. Aktivieren Sie den Schlafmodus über die Modustaste und wechseln Sie in den Modus Auto, High oder Medium.

2H 4H 8H

Timer/WLAN-Taste

TIMER

Drücken Sie die Timer-Taste, um einen Off-Timer für 2, 4 oder 8 Stunden einzustellen. Die gewählte Stundenzahl leuchtet auf dem Display auf. Sobald die gewählte Zeit abgelaufen ist, stellt der Luftreiniger den Betrieb ein und alle Anzeigen auf dem Display (außer der WLAN-Anzeige) gehen aus - der Luftreiniger befindet sich im Standby-Modus. Auf Seite 8 finden Sie weitere Informationen zu den WLAN-Optionen.

Licht/Kindersicherungstaste



Drücken Sie die Lichttaste, um die Helligkeit des farbigen Lichts auf weich, Standard oder aus einzustellen. Die Lichttaste kann während der ersten 20 Sekunden des Einschaltens des Luftreinigers nicht betätigt werden. Möchten Sie alle Lichter auf dem Display ausschalten, schalten Sie den Luftreiniger in den Schlafmodus (siehe oben).

Halten Sie die Lichttaste drei Sekunden lang gedrückt, um die Kindersicherung zu aktivieren. Der Luftreiniger piept einmal und ein Schlosssymbol erscheint auf dem Display. Ist die Kindersicherung aktiviert, sind alle Funktionen deaktiviert. Um die Kindersicherung zu deaktivieren, halten Sie die Lichttaste drei Sekunden lang gedrückt. Der Luftreiniger piept einmal und das Schlosssymbol verschwindet.

Ionisator-/Filtertaste



Drücken Sie die Ionisator- oder Filtertaste einmal, um den Ionisator einzuschalten. Drücken Sie sie erneut, um den Ionisator auszuschalten. Die Taste piept jedes Mal, wenn sie gedrückt wird. Die Ionisator-/Filtertaste ist nur sichtbar, wenn sie gedrückt wird. Auf Seite 7 sehen Sie die Position auf dem Display.

Sobald der Luftreiniger 2200 Betriebsstunden erreicht hat oder erkennt, dass der Filter gewechselt werden muss, blinkt die Ionisator-/Filtertaste rot. Anweisungen zum Filterwechsel finden Sie auf den Seiten 11 und 12. Halten Sie nach dem Filterwechsel die Ionisator-/Filtertaste 6 Sekunden lang gedrückt, um den Luftreiniger zurückzusetzen.

Der Luftreiniger läuft weiter, wobei die Ionisator-/Filtertaste rot blinkt. Der Filter **muss** jedoch gewechselt werden, da der Luftreiniger sonst beschädigt werden kann.

WLAN-VERBINDUNG ÜBER DIE „SMART LIFE“-APP

Der Luftreiniger kann über ein Smart Device mit der Smart Life-App (Drittanbieter) gesteuert werden. Es kann jeweils nur ein Mobilgerät gekoppelt werden. Möchten Sie das mit dem Luftreiniger verbundene Gerät ändern, trennen Sie die Verbindung vom zuvor angeschlossenen Smart Device.

1. Laden Sie die App „Smart Life“ herunter.



2. Stellen Sie sicher, dass sich der Luftreiniger nicht im Schlafmodus befindet - er kann sich im Modus Auto, High oder Medium befinden.

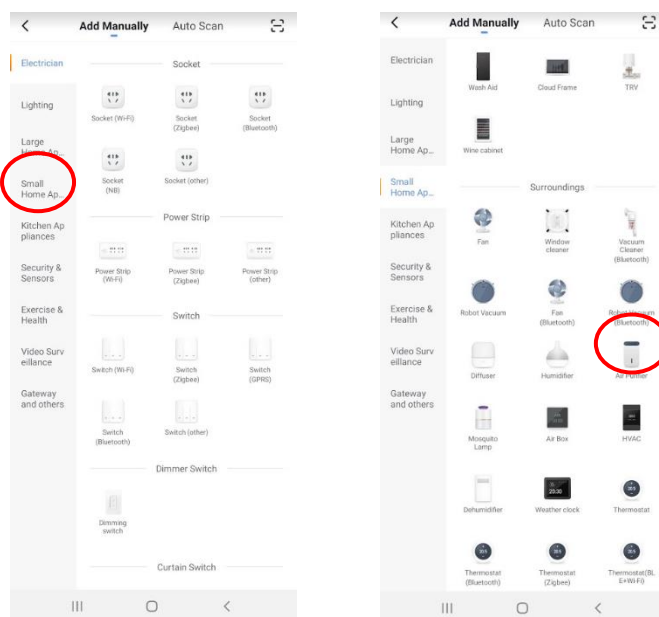
3. Halten Sie die Timer-Taste 7 Sekunden lang gedrückt, der Luftreiniger piept einmal und die WLAN-Taste beginnt, schnell zu blinken.



4. Öffnen Sie die App und klicken Sie auf „Gerät hinzufügen“.



5. Klicken Sie auf „Kleine Haushaltsgeräte“ und dann auf „Luftreiniger“.



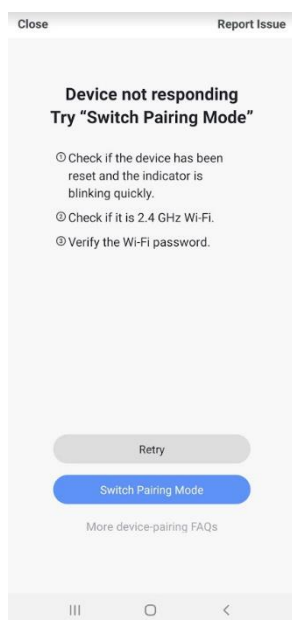
6. Klicken Sie auf „Bestätigen, dass die Anzeige schnell blinkt“.

Confirm indicator rapidly blink

7. Geben Sie Ihr WLAN-Passwort ein und klicken Sie auf „Bestätigen“.

8. Warten Sie, bis die App eine Verbindung zum Luftreiniger hergestellt hat. Dies kann einige Minuten dauern. Stellen Sie Ihr Smart Device so nah wie möglich am Luftreiniger auf.

9. Schlägt die Verbindung fehl, klicken Sie auf „Pairing-Modi wechseln“.



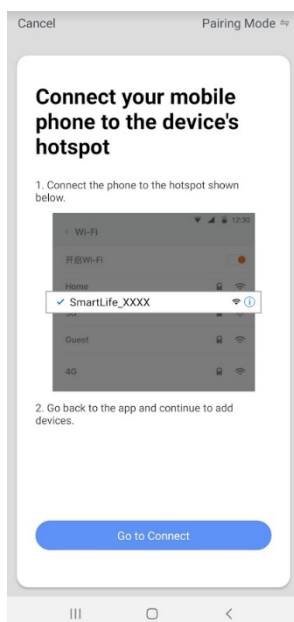
10. Halten Sie die Timer-Taste erneut 7 Sekunden lang gedrückt. Der Luftreiniger piept und nach einigen Sekunden blinkt die WLAN-Taste langsam.

11. Scrollen Sie zum Ende der Seite und klicken Sie auf „Bestätigen, dass die Anzeige langsam blinkt“.

Confirm indicator slowly blink

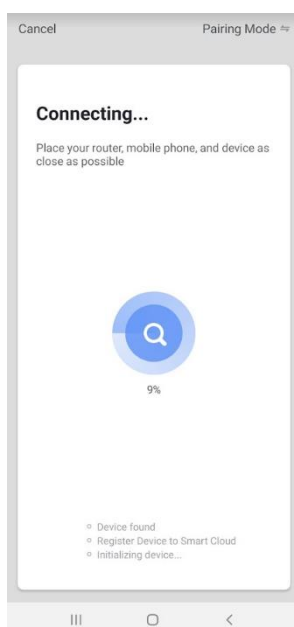
12. Geben Sie Ihr WLAN-Passwort ein und klicken Sie auf „Bestätigen“.

13. Klicken Sie auf „Verbindung herstellen“. Die App führt Sie zur WLAN-Seite Ihres Mobilgeräts.



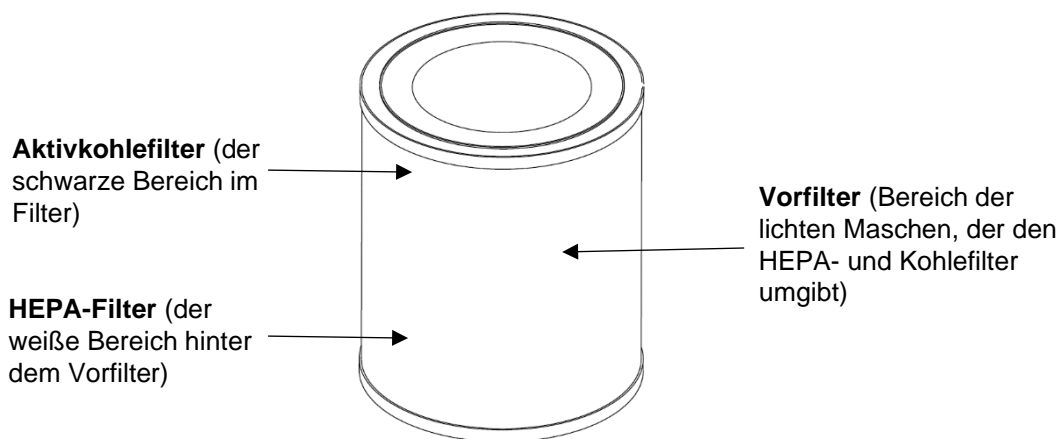
14. Wählen Sie die WLAN-Verbindung mit dem Namen „Smart Life“ (oder ähnlich, der Name hängt vom Typ des verwendeten Mobilgeräts ab).

15. Kehren Sie zur App zurück. Sobald die Verbindung 100 % erreicht hat, ist sie abgeschlossen.

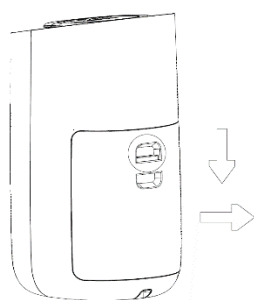


REINIGUNG UND LAGERUNG

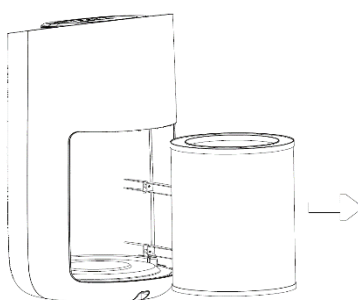
- Stellen Sie vor dem Reinigen des Geräts sicher, dass es ausgeschaltet und vom Stromnetz getrennt ist.
- Der Luftreiniger verfügt über einen Filter, der eine Kombination aus Folgendem darstellt: Vorfilter, HEPA-Filter und Kohlefilter.



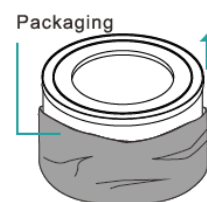
- Der Vorfilter muss alle zwei Wochen mit einem weichen Tuch gereinigt werden, um Staub und Schmutz zu entfernen. Reinigen Sie den Vorfilter nicht mit Wasser oder einem Staubsauger.
- HEPA- und Aktivkohlefilter können nicht gereinigt werden, da sie sich im Filterinneren befinden und nicht zugänglich sind.
- Der gesamte Filter muss ausgetauscht werden, wenn die Ionisator-/Filtertaste rot blinkt - dies geschieht nach 2200 Betriebsstunden oder wenn sich Staub und Schmutz auf den Filtern ansammeln. Auf Seite 6 sehen Sie die Position der Ionisator-/Filtertaste.
- Der Luftreiniger läuft weiter, wobei die Ionisator-/Filtertaste rot blinkt. Der Filter **muss** jedoch gewechselt werden, da der Luftreiniger sonst beschädigt werden kann.
- Führen Sie die folgenden sechs Schritte aus, um den Filter auszutauschen:



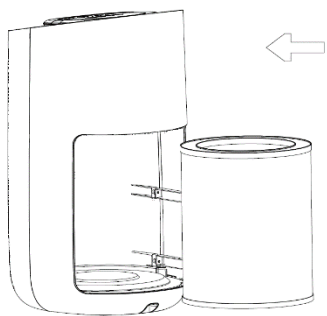
1. Öffnen Sie die Filtertür, indem Sie zum Entsperren die Taste an der Tür drücken.



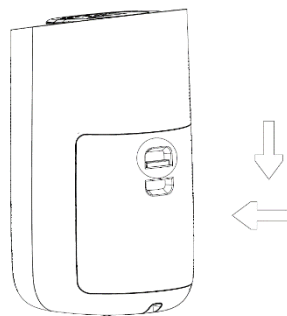
2. Drücken Sie den Filter nach unten und drehen Sie ihn im Uhrzeigersinn, um ihn zu entfernen.



3. Nehmen Sie den Filter aus der Verpackung.



4. Setzen Sie den neuen Filter ein.



5. Setzen Sie die Filtertür wieder ein - drücken Sie die Taste an der Tür, damit diese einrastet.



6. Tippen Sie auf die Filtertaste auf dem Bedienfeld und halten Sie sie 7 Sekunden lang gedrückt, um den Luftreiniger zurückzusetzen.

- Wird der Luftreiniger für lange Zeit nicht genutzt, reinigen Sie den Filter und lagern Sie das Gerät an einem staubfreien Ort, der vor direkter Sonneneinstrahlung geschützt ist. Bedecken Sie das Gerät vorzugsweise mit einer Plastikfolie.

TECHNISCHE DATEN

Zimmergröße	76 m ³ für 5 Luftwechsel/ Stunde
Geräuschpegel (Hoch/Mittel/Schlafmodus)	56/43/25 dB (A)
Luftstrom (Hoch/Mittel/Schlafmodus)	450 m ³ /250 m ³ /150 m ³
Nennspannung	220 - 240 V / 50 Hz
Stromverbrauch	50 W
Abmessungen (H, B, T)	497 x 303 x 270 mm
Netto-/Bruttogewicht	4,6 kg / 5,5 kg

FEHLERBEHEBUNG

PROBLEM	URSACHE	LÖSUNG
Ionisator-/Filtertaste blinkt rot	Der Filter ist verschmutzt und muss ausgetauscht werden	Wechseln Sie den Filter und halten Sie die Ionisator-/Filtertaste 7 Sekunden lang gedrückt, um den Luftreiniger zurückzusetzen
Ionisator-/Filtertaste blinkt nach dem Filterwechsel immer noch rot	Der Luftreiniger muss zurückgesetzt werden	Halten Sie die Ionisator-/Filtertaste 7 Sekunden lang gedrückt, um den Luftreiniger zurückzusetzen
Alle Tasten sind deaktiviert	Kindersicherung wurde aktiviert	Halten Sie die Lichttaste 3 Sekunden lang gedrückt, um die Kindersicherung zu deaktivieren
Lichter blinken auf und gehen sofort aus	Der Luftreiniger befindet sich im Schlafmodus	Drücken Sie die Modustaste und wechseln Sie in den Modus Auto, High oder Medium
Luftreiniger ist angeschlossen, aber Display leuchtet nicht	Der Luftreiniger befindet sich im Standby-Modus	Drücken Sie den Netzschalter einmal (Standardmodus)
Luftreiniger hat sich selbst ausgeschaltet	Der Timer wurde gesetzt	Schalten Sie den Luftreiniger durch Drücken des Netzschalters wieder ein
Lüftergeschwindigkeit ändert sich ständig	Der Luftreiniger befindet sich im Auto-Modus	Drücken Sie die Modustaste und wechseln Sie in den Modus Sleep, High oder Medium
Farbiges Licht zeigt nicht an, wie sauber die Luft ist	Das Licht ist ausgeschaltet	Drücken Sie die Lichttaste und wählen Sie soft (weich) oder Standard
Seltsamer Geruch tritt aus	Wenn der Luftreiniger neu ist, riecht er normalerweise nach Kunststoff	Der Geruch verschwindet mit der Zeit
	Der Vorfilter muss gereinigt werden	Auf den Seiten 11 und 12 finden Sie Anweisungen zum Reinigen des Vorfilters

GARANTIE UND KUNDENDIENST

Es wird eine zweijährige Herstellergarantie ab Kaufdatum gewährt. Bitte registrieren Sie Ihren Kauf unter <https://meaco.com/warranty-register>. Als Dankeschön nehmen Sie an unserer monatlichen kostenlosen Verlosung teil, um die David Shepard Wildlife Foundation zu unterstützen. Durch die Registrierung können wir Sie über wichtige Entwicklungen bzgl. Ihres Produkts informieren.

Innerhalb der zweijährigen Herstellergarantie werden alle Herstellungsfehler kostenlos repariert (ausgenommen Schäden durch Verschleiß/Schmutz). Filter fallen nicht unter die Herstellergarantie.

Dabei gilt:

1. Eine Reparatur oder ein Austausch von Komponenten während der Garantiezeit führt nicht zu einer Verlängerung der Garantiezeit.
2. Die Garantie erlischt, wenn Änderungen vorgenommen wurden, keine Originalteile eingebaut wurden oder wenn der Luftreiniger von Dritten repariert wurde.
3. Komponenten, die einem normalen Verschleiß unterliegen, fallen nicht unter die Garantie.
4. Die Garantie gilt nur bei Vorlage des originalen, unveränderten und mit einem Datumsstempel versehenen Kaufbelegs.
5. Die Garantie deckt keine Schäden ab, die durch von der Bedienungsanleitung abweichende Handlungen oder durch Vernachlässigung entstehen.
6. Die Garantie deckt keine Fehler durch Schmutz oder Fremdprodukte verursachten Fehler ab.
7. Die Garantie gilt nicht bei Unfallschäden.
8. Alle Schadensersatzansprüche, einschließlich für Folgeschäden, sind ausgeschlossen.
9. Die Verwendung eines Schaltgeräts eines Drittanbieters, das den Luftreiniger über das Netz ein- oder ausschaltet, führt zum Erlöschen der Garantie.

Die vollständigen Garantiebedingungen finden Sie unter: www.meaco.com/warranty-terms.

Um unnötige Kosten zu vermeiden, empfehlen wir Ihnen, immer zuerst die Bedienungsanleitung sorgfältig zu lesen. Sollte dies zu keiner Lösung führen, rufen Sie Meaco an und wir helfen Ihnen gerne weiter.

*Dieser Luftreiniger wurde nach
Großbritannien und in die EU importiert von:*

*Meaco (UK) Limited
Meaco House
Parklands
Railton Road
Guildford
GU2 9JX*

*E-Mail: service@meaco.com
Website: www.meaco.com*

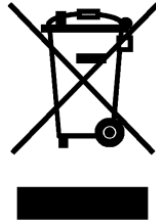
Bitte notieren Sie sich das Kaufdatum und den Ort,
an dem Sie den Luftreiniger gekauft haben.

Erwerbsdatum:

Erworben von www.meaco.com (wenn nicht, dann
tragen Sie unten den Namen des Lieferanten ein).

Name des Lieferanten:

Tritt zu irgendeinem Zeitpunkt ein Fehler an Ihrem Luftreiniger auf, kontaktieren Sie uns bitte und wir werden stets bemüht sein, Ihnen so gut wie möglich zu helfen. Bitte bewahren Sie die Verpackung für den Fall auf, dass wir den Luftbefeuchter für einen Service/eine Reparatur abholen müssen.



Diese Kennzeichnung bedeutet, dass dieses Gerät in Großbritannien und sämtlichen Mitgliedsstaaten der EU nicht zusammen mit anderen Haushaltsabfällen entsorgt werden darf. Um mögliche Schäden für die Umwelt oder die menschliche Gesundheit durch unkontrollierte Müllbeseitigung zu verhindern, recyceln Sie es verantwortungsbewusst, um die nachhaltige Wiederverwertung von stofflichen Ressourcen zu fördern. Bitte geben Sie das gebrauchte Gerät bei den eingerichteten Rücknahmestellen (falls vorhanden) ab oder wenden Sie sich an den Händler, bei dem Sie das Gerät gekauft haben. Er kann dieses Produkt zur umweltgerechten Entsorgung annehmen.

