



MeacoClean CA-HEPA 76x5 Wifi Brugsvejledning



MeacoClean CA-HEPA 76x5 Wifi

Læs venligst denne brugsvejledning før brug af affugteren og gem manualen for fremtidig reference.

Tak fordi du valgte Meaco, det sætter vi pris på.

SIKKERHEDSINFORMATION

Denne luftrensere må ikke anvendes i rum under følgende betingelser:

- Miljøer med eksplosionsfare
- Aggressive atmosfærer
- Miljøer med en stor koncentration af opløsningsmidler
- Miljøer med høje støvforhold



Hold børn på afstand: Lad ikke børn lege med eller omkring denne enhed, da dette kan medføre skade. Sørg for, at enheden ikke er tilgængelig for børn når de ikke er under opsyn. Denne enhed bør ikke anvendes af børn fra 8 år og op og personer med nedsat fysisk, sensorisk eller mental kapacitet eller manglende erfaring og viden, medmindre at de har modtaget tilstrækkelig vejledning og instruktion om brugen af enheden og at de forstår de farer, der er involveret ved brug.

Anvend kun en jordforbindelse: Brug altid enheden med en jordforbindelse og en jordforbindelse. En jordforbindelse er et vigtigt sikkerhedselement, som samtidig reducerer risikoen for stød eller brand.

Beskyt strømforsyningen mod skader: Brug aldrig en enhed med en beskadiget netledning, da dette kan resultere i elektrisk eller brandfare. Hvis netledningen er beskadiget, skal den udskiftes med en ledning af samme type og strømstyrke.

Forlængerledninger: Forlængerledninger skal jordes og kunne levere den passende spænding til enheden.

Eksterne timere: Anvend aldrig affugteren med en ekstern timer. Dette kan beskadige enhedens komponenter og mindsker produktets levetid. Ved at bruge enheden med en ekstern timer, annullerer du samtidig garantien.

Håndter forsigtigt: Undgå at tabe, smide eller ødelægge affugteren. Behandler du ikke affugteren med forsigtighed, kan du beskadige komponenter eller ledninger og skabe fare.

Anvend enheden på stabil overflade: Brug altid enheden på en stabil, plan overflade, f.eks. gulvet eller en stabil bordoverflade, så affugteren ikke kan falde ned og forårsage skade.

Må ikke opbevares i nærheden af vand: Brug aldrig enheden i vand eller under udsættelse for vand, da dette kan medføre fare for elektrisk stød. Må ikke opbevares eller betjenes udendørs. Hvis elektriske ledninger eller komponenter bliver våde, skal du tørre dem grundigt, inden du bruger enheden. Hvis du er i tvivl, må du ikke bruge affugteren og bør i stedet konsultere en autoriseret elektriker eller en Meaco-godkendt ingeniør.

Hold elektriske komponenter tørre: Lad aldrig vand komme ind i affugterens elektriske komponenter. Hvis disse områder bliver våde, skal du tørre dem grundigt, inden at du anvender affugteren. Hvis du er i tvivl, skal du ikke bruge affugteren, men i stedet konsultere en autoriseret elektriker eller en Meaco-godkendt ingeniør.

Hold luftindgange klare: Undgå at tilstoppe eller blokere luftindgangene ved at placere affugteren for tæt på gardiner, vægge eller andet, der begrænser indgangen. Dette kan resultere i at enheden overophedes hvilket kan medføre elektrisk fare.

Hold filtret rent eller udskift det: Lad ikke noget materiale tilstoppe filteret, da dette kan resultere i, at enheden overophedes. Anvend aldrig enheden uden et filter. Hvis filtret er blokeret, er det tid til at udskifte det. Tjek altid, og om nødvendigt, rengør eller udskift filteret før at enheden tændes. Lad ikke olie, fedt eller andre stoffer hobe sig op i luftrenseren. Rengør ikke enheden med organiske opløsningsmidler.

Et rent filter er vigtigt: Tjek filteret regelmæssigt for at sikre, at det holdes lige så rent som anbefalet i denne vejledning. Et beskidt filter vil begrænse luftstrømmen, hvilket øger enhedens modstand og kan resultere i skader og kan ugyldiggøre garantien. Strømindikatoren vil flimre, når filtret ikke længere virker optimalt og skal udskiftes.

Slukning af enheden: Hiv aldrig enhedens stik ud af stikkontakten uden at trykke på "Tænd/Sluk" knappen først, da dette kunne resultere i skade på enheden. Sørg altid for at enheden ikke er tilsluttet strøm, når den er i brug eller når den skal flyttes. For at slukke for enheden, skal du hive i enhedens stik og trække det ud af strømforsygningsstikket på forsigtig vis. Hiv aldrig hårdt i stikket.

Reparationer: For at reparere enheden, skal enheden tages til en kvalificeret ingeniør. Reparationer der udføres af ukvalificerede personer, kan resultere i at enheden skades eller at garantien annulleres.

Operatøren skal sørge for at denne instruktionsvejledning er tilgængelig for brugeren og sikre, at brugeren forstår manualen først.

GENEREL VEJLEDNING

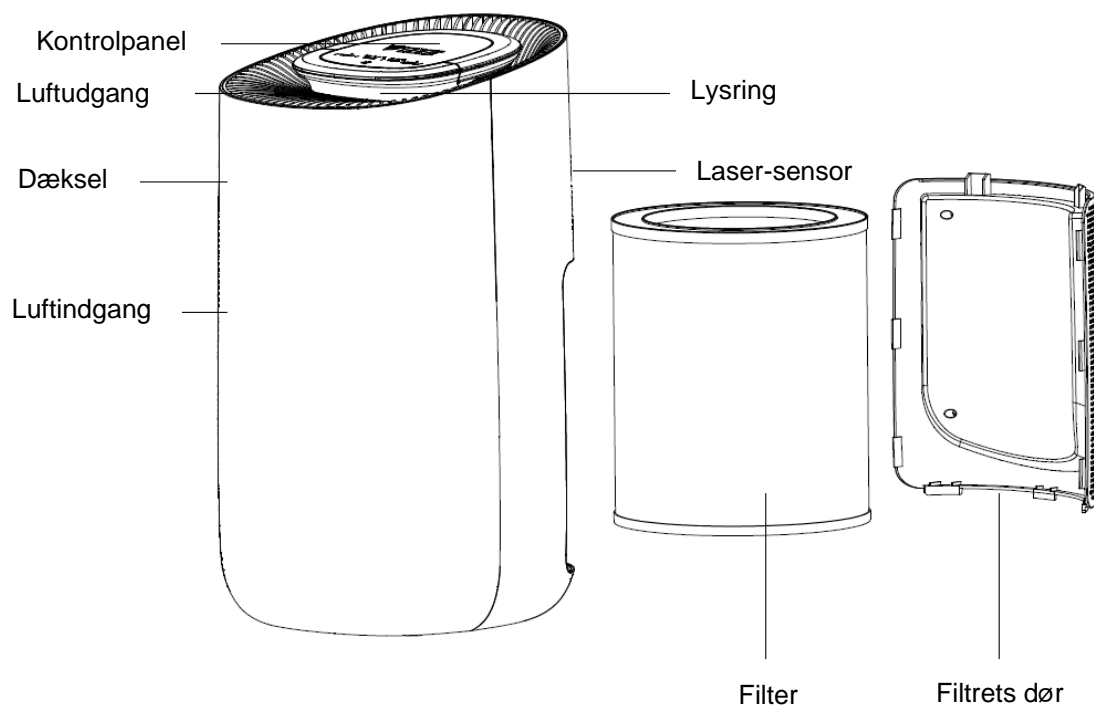
- Inden at affugteren anvendes for første gang, bør denne brugsanvisning omhyggeligt gennemlæses.
- Efter modtagelse af enheden, bør du sikre, at der ikke er opstået skader på din affugter under transport. I tilfælde af eventuel skade, skal du straks underrette afsenderen om dette.
- Gem emballagen til affugteren et sikkert sted således at du kan sende affugteren retur hvis den kræver servicearbejde. For at spare plads, kan du skære gennem klæbebåndet ved hjælp af en kniv og folde papkassen op.

GENERELLE PRINCIPPER

Denne luftrenser anvender et flertrinnet luftrensningssystem. Luften fra rummet bevæger sig først fra forfiltret hvor der fjernes større partikler, såsom støv fra luften. Herefter fjerner HEPA-filteret derefter mindre allergener fra luften, og til sidst fjerner trækulfilteret enhver lugt der måtte være i luften. Ionisatoren hjælper med at fjerne yderligere støvpartikler fra luften.

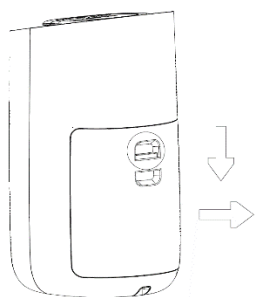
Jo flere gange at luften i rummet passerer gennem luftrenseren, jo renere vil luften blive. Derfor er det også vigtigt at din enhed omhyggeligt tilpasses efter rummets størrelse. Sørg for at der foretages mindst tre luftskift per time. Vi går efter fem luftskift per time som en vejledning.

PRODUKTIDENTIFIKATION

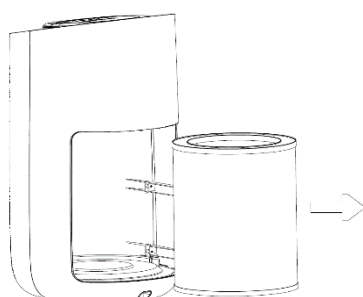


INSTALLATION

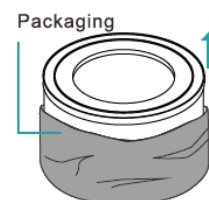
- Placer luftrenseren på en fast, flad og vandret overflade.
- Sørg for at der er mindst 30 centimeters afstand omkring enheden og 50 cm over luftrenseren, når den er i brug.
- Lad ikke objekter eller vand falde ned i eller indsættes i enheden.
- Fjern al emballage fra filteret efter brug, se nedenstående diagrammer. Sørg for at enheden ikke er tilsluttet strømforsyningen for at du fjerner filterets cover.



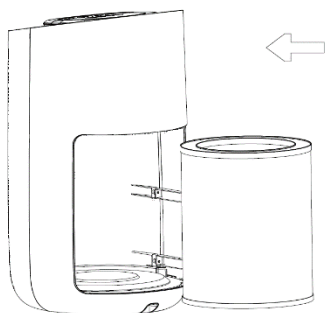
1. Åben filterets dør ved at trykke på knappen.



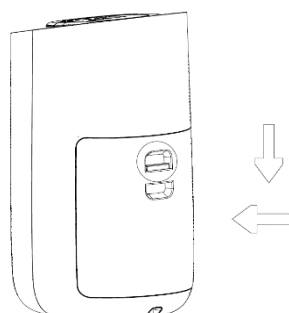
2. Hold filteret nede og skub det mod uret for at fjerne det fra enheden.



3. Fjern filteret fra dets emballage.



4. Indsæt filteret igen.

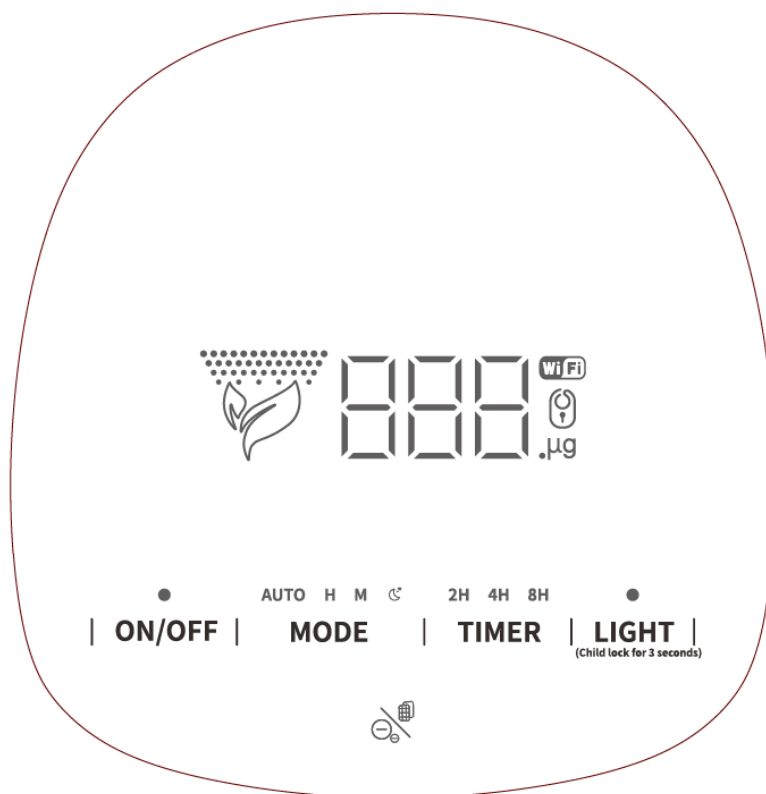


5. Genplacer filterets dør - tryk på knappen for at sætte døren fast.



6. Tryk og hold filterknappen nede på displayskærmen i 7 sekunder.

KONTROLPANEL



Når enheden er tilsluttet, vil alle LED indikatorer lyse i et sekund og derefter slukke – nu er enheden i standby tilstand. Displayskærmen er med touch-funktion. Tryk på enhedens knapper hurtigt og med et fast tryk medmindre at andet angives.

● **Tænd/Sluk-knappen** **ON/OFF**

Tryk på knappen én gang for at tænde for enheden – herefter kører affugteren i standardtilstand. LED-lysene vil herefter skifte farve i 20 sekunder i følgende rækkefølge: *blå – cyan – grøn – gul – orange – rød - lilla*.

Efter 20 sekunder vil lyset forblive tændt. Den gældende lysfarve afhænger af kvaliteten på luften i rummet. Blå indikerer god luftkvalitet, gul indikerer middelmådig luftkvalitet og lilla indikerer dårlig luftkvalitet. Det digitale display viser samtidig luftens PM2.5 nummer. Tryk på tænd/sluk knappen igen for at slukke for enheden – alle LED indikatorerne slukkes og luftfugteren er nu i standby tilstand.



● **PM_{2.5} aflæsning**

PM_{2.5} beskriver massen pr. kubikmeter af luftpartikler med en størrelse (diameter) der generelt er mindre end 2,5 mikrometer (µm). Luftrenseren har en lasersensor, der måler koncentrationen af støvpartikler i luften. Denne har en lasersensor, der måler koncentrationen af støvpartikler i luften. Denne aflæsning vises herefter på displayskærmen som en PM_{2.5}-partikel aflæsning - som på effektiv vis viser hvor ren luften er.

0-75µm betyder, at luftkvaliteten er god, 76-150µm betyder, at luftkvaliteten er normal, og 150+µm betyder, at luftkvaliteten er dårlig. Lysringen ændrer farve i overensstemmelse med disse niveauer.

AUTO H M **MODE****Tilstands-knap**

Tryk på tilstands-knappen for at skifte mellem de fire tilstande: Auto, Høj, Medium og Søvn-tilstand. Det korresponderende symbol vil oplyse på displayskærmen.

1. Auto-Tilstand: Ventilatorhastigheden vil automatisk justere afhængig af luftkvaliteten.

2. Høj-Tilstand: Luftrenseren vil påbegynde drift i den højeste ventilatorhastighed.

3. Medium-Tilstand: Luftrenseren vil påbegynde drift i medium ventilatorhastighed.

4. Søvn-Tilstand: I søvntilstand vil alle lys på displayskærmen slukke efter fem sekunder. Strømliset og søvntilstandsikonet forbliver tændt, men kun svagt. Luftrenseren vil køre ved laveste ventilatorhastighed. Lysene på displayskærmen tændes, når der trykkes på en tilfældig knap. For at deaktivere søvntilstanden, skal du trykke på tilstandsknappen og herefter ændre til Auto, Høj eller Medium.

2H 4H 8H

TIMER**Timer/Wi-Fi knap**

Tryk på timerknappen for at indstille enheden til at slukke i enten 2, 4 eller 8 timer. Det valgte antal timer vil herefter lyse op på displayskærmen. Når den valgte tidsramme er afsluttet, vil enheden stoppe med at fungere og alle lys på displayskærmen (undtagen Wi-Fi lyset) slukkes - herefter er luftrenseren i standby tilstand. Se side 8 for at få flere oplysninger omkring Wi-Fi indstillingerne.

**LIGHT**

(Child lock for 3 seconds)

Lys/Børnelås-knap

Tryk på lysknappen for at justere lysstyrken i det farvede lys mellem blød, standard og slukket tilstand. Lysknappen kan ikke betjenes i løbet af de første 20 sekunder, når luftrenseren tændes. Ønsker du at slukke for alle lysene på skærmen, skal du sætte luftrenseren i søvntilstand (se ovenfor).

Hold lysknappen nede i tre sekunder for at tænde børnesikringen. Herefter vil luftaffugteren bippe én gang og et låsesymbol vises på displayskærmen. Når børnelås er slået til, er alle funktioner deaktiverede. Ønsker du at deaktivere børnelås, skal du holde lysknappen nede i tre sekunder. Herefter vil luftrenseren bippe én gang og låsesymbolet forsvinder.

**Ionisering/Filter-knap**

Tryk på ionisator-knappen én gang, hvis du ønsker at tænde funktionen. Tryk endnu en gang for at slukke ionisatoren. Knappen blinker hver gang at den trykkes. Ioniserings-/filterknappen kan ikke ses medmindre at den trykkes. Se side 6 for yderligere information omkring dens placering på displayskærmen.

Når luftrenseren har været anvendt i 2200 timer eller at det er tid til at filteret skal udskiftes, vil ionisator/filterknappen blinke rødt. Se side 11 og 12 for yderligere informationer omkring, hvordan filteret udskiftes. Når filteret er skiftet, skal du holde knappen nede i 7 sekunder for at gendanne luftrenseren.

Luftrenseren vil fortsat blive ved med at køre mens ionisator/filterknappen blinker rødt, men filteret skal udskiftes, da luftrenseren ellers kan beskadiges.

WI-FI FORBINDELSE VIA 'SMART LIFE' APPEN

Luftrenseren kan anvendes via en smartenhed ved brug af Smart Life-appen. Udelukkende én mobil enhed kan anvendes med luftrenseren ad gangen. Ønsker du at ændre den mobile enhed som luftrenseren er tilknyttet, skal du huske at fjerne forbindelsen fra den tidligere tilsluttede smartenhed.

1. Download appen 'Smart Life'.



2. Sørg for at luftrenseren ikke er i Søvnstilstand – enheden skal enten være i Auto, Høj eller Mediumtilstand.

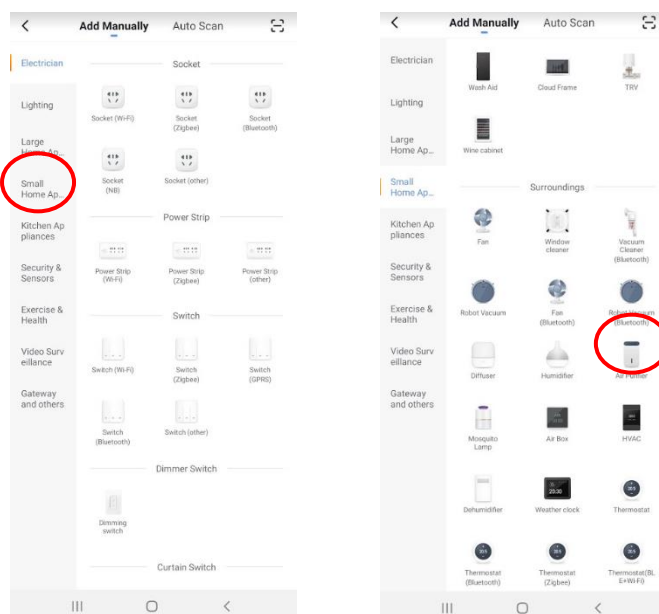
3. Hold Timer-knappen nede i 7 sekunder. Herefter vil luftrenseren bippe én gang og Wi-Fi knappen vil begynde at blinke hurtigt.



4. Åbn appen og klik på 'Tilføj Enhed'.



5. Klik på 'Små Husholdningsapparater' og vælg 'Luftrenser'.



6. Klik på 'Bekræft indikator hurtig-blink'.

7. Indtast adgangskoden til din Wi-Fi forbindelse og klik på 'Bekræft'.

8. Vent på at appen tilslutter sig luftrenseren. Dette kan tage et par minutter. Placer din smartenhed så tæt på luftrenseren som muligt.

9. Hvis forbindelsen mislykkedes, tryk på da på 'Skift Paringsstilstande'.



10. Hold timer-knappen nede i 7 sekunder. Luftrenseren vil bippe og efter et sekund vil Wi-Fi knappen begynde at blinke langsomt.

11. Rul ned til bunden af siden og klik på 'Bekræft indikator hurtig-blink'.

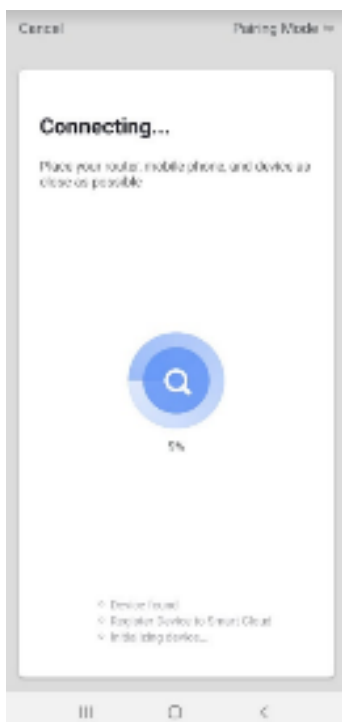
12. Indtast adgangskoden til din Wi-Fi forbindelse og klik på 'Bekræft'.

13. Tryk på 'Gå til forbindelse'. Appen sender dig videre til siden med Wi-Fi forbindelser på din mobile enhed.



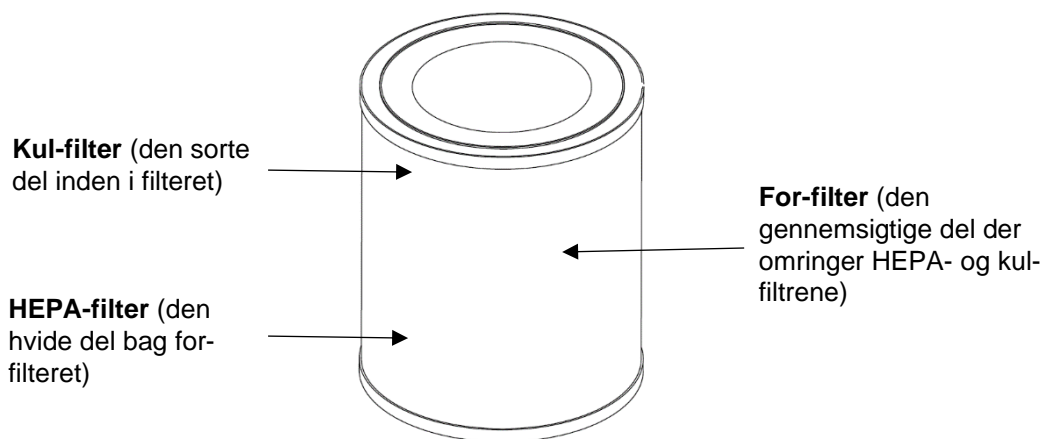
14. Vælg Wi-Fi forbindelsen med navn 'Smart Life' (eller et lignende navn; dette afhænger af den anvendte mobile enhed).

15. Gå tilbage til appen og når forbindelsen har nået 100%, er opsætningen fuldført.

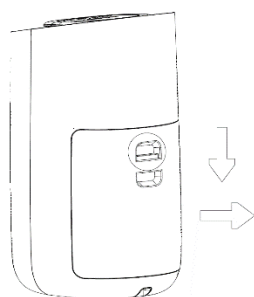


RENGØRING OG OPBEVARING

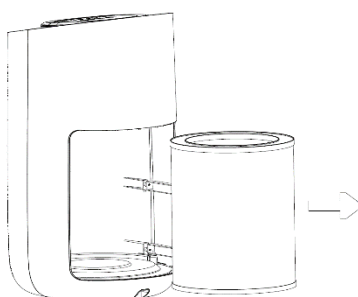
- Før at du renser luftrenseren, skal du sikre dig, at strømforsyningen er slukket og at enhedens stik ikke er tilsluttet nogen stikkontakt.
- Luftrenseren består af et filter, som er en kombination af følgende: for-filteret, HEPA-filteret og karbon-filteret



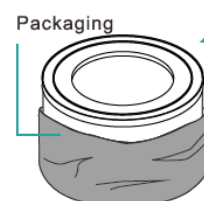
- For-filteret skal rengøres hver anden uge med brug af en blød klud for at fjerne støv- og snavsepartikler. Rengør ikke dette filter med vand eller en støvsuger.
- HEPA- og kulfiltret kan ikke rengøres, da de befinder sig inden i filteret og ikke kan tilgås.
- Hele filteret skal udskiftes når ionisering/filter-knappen blinker rød – dette gør den efter 2200 timers brug eller hvis enheden ophober en stor mængde støv og snavs på filtrene. Se side 6 for yderligere information omkring placeringen af Ionisering/Filter-knappen.
- Luftrenseren fortsætter med at køre mens at ionisering/filter-knappen blinker rødt, men filteret **skal** udskiftes, da enheden ellers kan beskadiges.
- For at udskifte filteret, følg da følgende nedstående trin:



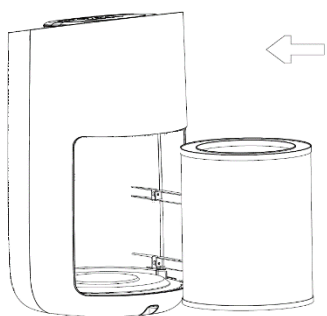
1. Åben filterets dør ved at trykke på knappen.



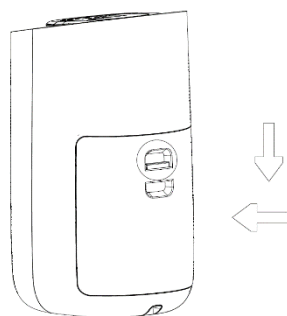
2. Hold filteret nede og skub det mod uret for at fjerne det fra enheden.



3. Fjern filteret fra dets emballage.



4. Indsæt det nye filter.



5. Genplacer filterets dør - tryk på knappen for at sætte døren fast.



6. Tryk og hold filter-knappen nede på displayskærmen i 7 sekunder.

- Hvis luftrenseren ikke skal bruges i en længere periode, skal filteret rengøres og enheden opbevares i et støvfrit område uden for direkte sollys og helst overdækket med et stykke beskyttende plastik.

SPECIFIKATIONER

Rumstørrelse	76m ³ for 5 luftskift/time
Lydniveau (høj/medium/søvn-tilstand)	56/43/25 dB(A)
Luftstrøm (høj/medium/søvn-tilstand)	450m ³ /250m ³ /150m ³
Nominal spænding	220 – 240V / 50Hz
Strømforbrug	50W
Dimensioner (HBD)	497 x 303 x 270 mm
Netto/Brutto Vægt	4.6 Kgs / 5.5 Kg

PROBLEMLØSNING-----

PROBLEM	ÅRSAG	LØSNING
Ionisering/filter-knappen blinker rødt	Filteret er beskidt og skal udskiftes	Udskift filteret og tryk derefter på ionisering/filter-knappen i 7 sekunder for at genstarte luftrenseren
Ionisering/filter-knappen blinker rødt efter at filteret allerede er udskiftet	Luftrenseren skal gendannes	Tryk på ionisering/filter-knappen i 7 sekunder for at gendanne luftrenseren
Alle knapperne er deaktiverede	Børnelås er aktiveret	Tryk på lysknappen og hold den nede i 3 sekunder for at deaktivere Børnelås
Lysene blinker og slukker med det samme	Luftrenseren er i søvntilstand	Tryk på tilstandsknappen og skift tilstanden til Auto, Høj eller Medium
Luftrenseren er tilsluttet strøm, men der er intet der lyser på displayskærmen	Luftrenseren er i standby tilstand	Tryk på tænd/sluk-knappen én gang – herefter tænder enheden i standardtilstand
Luftrenseren har slukket af sig selv	Timer-funktionen var indstillet	Tænd for luftrenseren igen ved at trykke på tænd/sluk-knappen
Ventilatorhastigheden bliver ved med at skifte	Luftrenseren er i auto-tilstand	Tryk på tilstandsknappen for at skifte mellem Søvn, Høj eller Medium-tilstand
Det farvede lys viser ikke hvor ren luften er	Lyset er slukket	Tryk på lys-knappen og vælg enten blød eller standard
Luftrenseren afgiver en mærkelig lugt	Hvis luftrenseren er ny, er det normal at den i begyndelse kan afgive en plastiklignende lugt	Lugten forsvinder med tiden
	For-filteret skal rengøres	Se side 11 og 12 for yderligere information omkring hvordan du rengør filteret

GARANTI OG KUNDESERVICE

Din affugter leveres med en toårs købsgaranti som træder i kraft på købsdatoen. Registrer venligst dit køb på <https://meaco.com/warranty-register>, og som tak, vil du automatisk deltage i en gratis lodtrækning i David Shepherd Wildlife Foundation. Ved at registrere dig, kan vi også holde dig opdateret med vigtige udviklinger af dit produkt.

Inden for den toårige garanti, reparerer alle produktionsfejl gratis (ekskl. skader på enhedens filter og vandtank, der udsættes for alment slid under brug).

Følgende er gældende:

1. Eventuelle reparationer eller udskiftninger af komponenter i garantiperioden vil ikke medføre forlængelse af garantiperioden.
2. Garantien udløber, hvis der er foretaget ændringer, hvis der er monteret komponenter der ikke stammer fra producenten eller hvis affugteren er blevet repareret af en tredjepart.
3. Komponenter, der udsættes for normalt slid og brug er ikke omfattet af garantien.
4. Garantien gælder kun ved fremvisning af den originale, uændrede og datostemplede købskvittering.
5. Garantien dækker ikke skader forårsaget af handlinger, der afviger fra dem som beskrevet i brugsanvisningen eller ved forsømmelse af affugteren.
6. Garantien dækker ikke skader der er forårsaget af snavs eller tredjepartsprodukter.
7. Garantien dækker ikke utilsigtet skade.
8. Alle erstatningskrav, herunder følgeskader, beviliges ikke.
9. Brug af en tredjepartsenhed til at tænde og slukke affugteren via nettet, vil annullere garantien.

For en komplet liste over garantibetingelserne, se: www.meaco.com/warranty-terms. For at forhindre unødvendige udgifter anbefaler vi, at du altid læser brugermanualen omhyggeligt igennem først. Hvis du ikke finder en løsning på dit problem, bedes du ringe til Meaco, hvor vi sidder klar til at hjælpe dig.

Tak fordi du valgte Meaco, det sætter vi pris på. Denne affugter er blevet importeret til Storbritannien af:

*Meaco (UK) Limited
Meaco House
Parklands
Railton Road
Guildford
GU2 9JX*

*Email: service@meaco.com
Hjemmeside: www.meaco.com*

Indtast venligst din købsdato samt hvor du købte affugteren herfra, for fremtidig reference.

Købsdato.....

Købt fra www.meaco.com (hvis nej, så angiv venligst leverandørens navn nedenfor).

Serienummer:.....

Behold venligst den originale æske og emballage, som din affugter ankom i, i tilfælde af, at vi bliver nødt til at afhente enheden fra dig i fremtiden i forbindelse med reparationer og/eller service.



Denne mærkning indikerer, at dette produkt ikke må smides ud med andet husholdningsaffald i hele Europa. For at forhindre mulige miljøskader eller udsættelse af den menneskelige sundhed, beder vi dig om at genbruge på ansvarlig vis for at fremme bæredygtig genbrug af materielle ressourcer. For at returnere din anvendte enhed, bedes du bruge retur- og indsamlingssystemerne eller kontakte forhandleren, hvor produktet blev købt. Herefter kan de sørge for at produktet leveres til en miljømæssig sikker genanvendelse.

