



MeacoClean Luftrensers Midi CA-HEPA 47x5



Utgave for februar 2016

Vennligst les denne bruksanvisningen før du bruker luftrenseren og ta vare på den for fremtidig referanse.

Tusen takk for at du valgte Meaco. Vi setter stor pris på det.

SIKKERHETSINSTRUKSJONER

Hold barn og dyr unna: Ikke la barn eller kjæledyr leke med eller rundt produktet eller gjøre noe annet som kan føre til skade. Pass på at produktet er utilgjengelig for barn når det ikke er i bruk. Dette apparatet kan brukes av barn fra 8 år og oppover og personer med reduserte fysiske, sensoriske eller mentale evner eller mangel på erfaring og kunnskap, hvis de får tilsyn eller instruksjoner om bruk av produktet på en sikker måte og forstår farene med det.

Bruk jordet stikkontakt: Bruk alltid produktet med en jordingsplugg og en jordet stikkontakt. En jordet stikkontakt er en viktig sikkerhetsfunksjon som bidrar til å redusere risikoen for støt eller brann.

Beskytt strømledningen for skade: Ikke legg strømledningen under tepper, eller dekk til med tepper eller løpere. Legg ledningen vekk fra områder hvor den kan snubles over. Bruk aldri produktet med en skadet strømledning, da dette kan føre til elektrisk støt eller brannfare. Hvis strømledningen er skadet, må den skiftes ut av importøren med en godkjent ledning av samme type og strømstyrke.

Skjøteledninger: Hvis det er mulig, unngå bruk av skjøteledning, produktet kan bli overopphetet og forårsake brannfare. Skjøteledninger kan også føre til spenningsfall som vil påvirke produktet slik at den kan bli skadet.

Behandles med forsiktighet: Røff behandling kan skade komponenter i produktet.

Holdes unna vann: Produktet må aldri stå i vann, da dette kan medføre risiko for skade og elektrisk støt. Ikke oppbevar eller bruk den utendørs. Hvis elektriske ledninger eller komponenter blir våte, må de tørke før du bruker enheten.

Hold luftinntak rent: Ikke tett eller blokker luftinntaket ved å plassere produktet for nær gardiner, vegger eller noe som vil begrense luftmengden. Dette kan føre til at produktet overopphetes og føre til brann eller elektrisk støt.

Hold filteret rent eller bytt: Bruk alltid et rent luftfilter. Ikke la noe materiale tette filteret, da dette kan føre til at produktet overopphetes. Bruk det aldri uten filter, hvis filteret blir blokkert så det er på tide å kjøpe nytt filtersett. Kontroller alltid, og hvis nødvendig, rengjør eller bytt filteret før du slår den på. Ikke la olje, fett og andre forurensninger bli trukket inn i luftrenseren. Ikke rengjør den med organiske løsemidler.

Et rent filter er viktig: Kontroller filteret jevnlig og hold det rent i henhold til instruksjonene i denne håndboken. Et skittent filter vil begrense luftstrømmen inn i maskinen som vil øke motstanden på viften, det kan føre til skade og kan gjøre garantien ugyldig. Lampen for filterbytte vil blinke når filtrene bør skiftes.

Instruksjonsmanual: Operatøren må gjøre bruksanvisningen tilgjengelig for brukeren, og sørge for at brukeren forstår manualen.

Slå av: Ikke koble fra strømledningen uten å trykke på "Power" først, da dette kan skade produktet. Trekk alltid strømledningen når den ikke er i bruk eller skal flyttes. Dra aldri i ledningen.

Reparasjoner: For å reparere produktet må du ta kontakt med importøren.

Reparasjoner utført av ukvalifiserte personer kan forårsake skade på produktet eller skade på personer eller eiendom og gjøre garantien ugyldig.

GENERELLE RÅD

Før du setter din luftrensere i drift for første gang, bør bruksanvisningen studeres nøye.

Etter å ha mottatt produktet, må du sjekke det for eventuelle transportskader. I tilfelle skade bør du informere avsenderen umiddelbart.

Oppbevar emballasjen på et trygt sted for evt å kunne sende den trygt. For å spare plass, kan du bare skjære gjennom teip med en kniv og brette opp pappesken.

Vennligst hold all emballasje borte fra barn og resirkuler emballasjen hvis du bestemmer deg for å kaste den.

1. HVORDAN FUNGERER LUFTRENSEREN

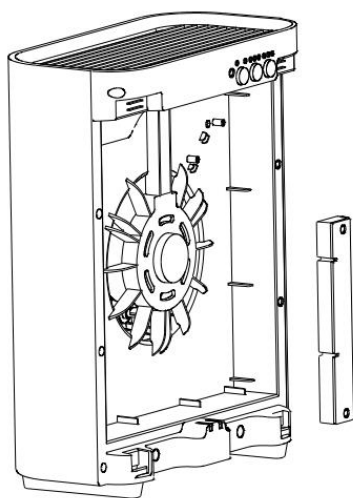
Denne luftrenseren bruker en multi-trinns luftrense system. Romluften trekkes først over forfilter for å fjerne større partikler som støv fra luften. Kullfilteret fjerner deretter lukt fra luften, HEPA-filteret fjerner mindre allergener fra luften og til slutt vil det ultrafiolett lyset i kombinasjon med det fotokatalysator titandioksid belegget fjerne bakterier, virus, lukt og VOC fra luften. Ionisereren bidrar til å fjerne ekstra støv og lukt fra luften.

2. INSTALLASJON OG FØRSTE GANGS BRUK

- Plasser luftrenseren i oppreist stilling på et stabilt, flatt underlag.
- Ved flytting av luftrenseren løft i håndtaket på baksiden av maskinen
- Sørg for at enheten er på trygg avstand fra en vegg eller møbler, minst 30 cm.
- Fjern filtrene fra sine poser og plassere dem i luftrenseren.
- Koble luftrenseren i en stikkontakt.

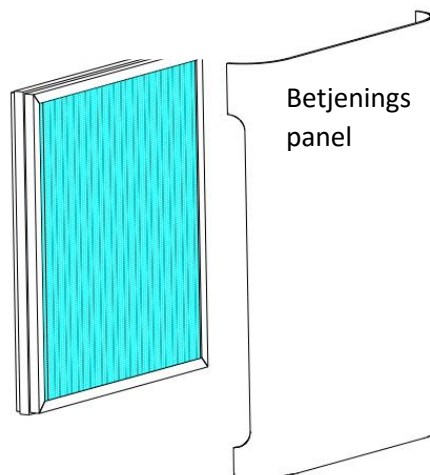
3. BESKRIVELSE AV LUFTRENSEREN

Utgang for luft



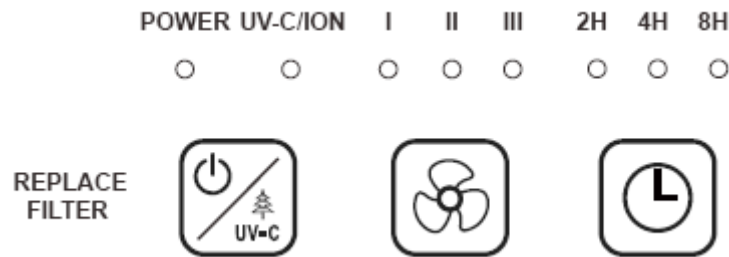
Hovedenhet

3 i 1 filter
(Pre-filter, aktivt
kullfilter HEPA-filter)



Frontdeksel

4. KONTROLLPANEL



Trykk på denne knappen en gang = strøm på

Trykk på denne knappen to ganger = ultrafiolett lys og ioniserer er på

Trykk på denne knappen tre ganger = ultrafiolett lys og ioniserer er av

På det fjerde trykket slår enheten seg av.



Trykk på denne knappen for å veksle mellom lav, middels og høy viftehastighet.

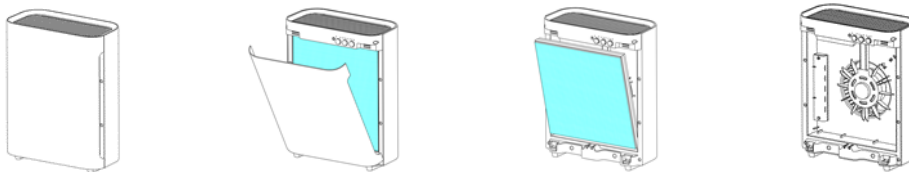


Trykk på denne knappen for å veksle mellom 2, 4 eller 8 timer. Dette er en Off Timer slik at luftrensere vil slå seg av etter den valgte tidsperioden. Ikke lys i knappen indikerer at luftrensere vil gå kontinuerlig.

5. FILTERBYTTE

Hvis power lampen blinker kontinuerlig er det på tide å bytte ut filterene. Bytt ut filterene i henhold til instruksjonen. Trykk på power / UV-C-knappen og hold inne i 5 sekunder for å starte systemet på nytt. Lyset vil slutte å blinke.

Denne filtertypen har en levetid på ca 6 mnd ved normalt bruk.



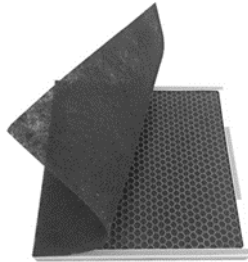
1. Slå av luftrensere og trekk ut støpselet fra stikkkontakten.
2. Trekk ut frontdekselet fra toppen.
3. Fjern kombinasjonsfilteret ved å trekke de to strimlene.
4. Sett et nytt kombinasjonsfilter inn i enheten. Sjekk at stripene på filteret er montert i riktig retning.
5. Rengjør forfilteret om nødvendig.
6. Sett forfilteret tilbake foran kombinasjonsfilteret.
7. Sett tilbake frontdekselet på enheten og sjekk at låsen er på plass.
8. Skru luftrensere på igjen.
9. Trykk og hold Power / UV-C-knappen i 5 sekunder for å tilbakestille filter indikatoren.

6. FILTERRENGJØRING

Luftrensere bør rengjøres minst en gang hver måned og forfilteret bør rengjøres hver måned. Hyppigere rengjøring kan være nødvendig, avhengig av miljøforhold.

Filtrene.

Rengjør med en børste på støvsugeren. Dette vil fjerne lo og smuss.



Foran (Pre-filter & Carbon filter)



Bak (HEPA filter)

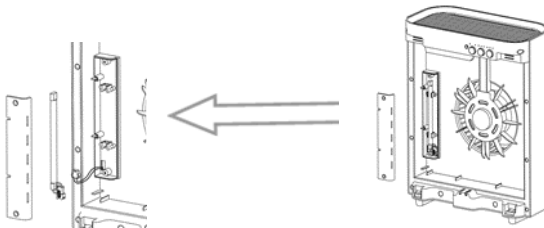
Forfilteret er vaskbart. Sørg for at forfilteret er tørt når du setter det tilbake inntil kombinasjonsfilteret.

2 års holdbarhet på pco katalysator.

Skifte av Uv lampe.

1. Slå av luftrensere og trekk ut støpselet fra stikkontakten.
2. Åpne UV lampedekselet med en skrutrekker.
3. Ta av UV-lampen fra holderen forsiktig og trekk ut kontakten.
4. Koble den nye UV lampe til kontakten og sett tilbake lampen forsiktig.

Merk: Ikke se på UV-lampen direkte da dette kan skade synet alvorlig.



Forsiktig vedlikehold.

- Bruk en ren, tørr, myk klut til å tørke den ytre overflaten av enheten.
- Ikke stikk fremmedlegemer eller fingrene på innsiden av enheten.
- Ikke bruk bensin, benzen, tynner eller sterke vaskemidler, på og / eller i enheten ved rengjøring. Dette kan skade produktet.
- Bruk aldri alkohol eller andre løsemidler.

7. ELEKTRISK TILKOBLING

Denne luftrensere er konstruert for å benyttes i en 230V ~ 50Hz elektrisk installasjon. Pass på at de elektriske kontaktene er koblet til jord.

8. TEKNISKE SPESIFIKASJONER

Modell	MeacoClean CA-HEPA 47x5
Støynivå L/M/H viftehastighet	29/38/48dB
Luftgjennomstrømning	26 kubikkmeter pr time
Spenning	220-240v/50 Hz
Strømforbruk	55w
Ultra Violet lys	254 nanometer
Levetid lampe	Ca 20,000 timer
Dimensjoner	324 x 162 x 409 (LBH)
Vekt	4,2 kg

9. FEILSØKING

Feil	Årsak	Løsning
Enheten virker ikke	Enheten mangler strøm.	Sett kabelen i kontakten eller sjekk sikringen.
	Av/På knappen er ikke trykket på.	Trykk på Av/På knappen.
	Frontdekselet er ikke satt på som det skal.	Sett frontdekselet riktig på plass.
Begrenset luftstrøm	Skittent filter.	Rengjør eller skift filteret.
	Inn/utløp er blokkert.	Fjern blokkeringen eller flytt enheten.
Unormalt støynivå	Enheten står skjevt.	Plasser den på et plant og rett underlag.
	Tette filter.	Rengjør eller skift filteret.
	Et fremmedlegeme har kontakt med viften.	Undersøk om det er kommet noe i kontakt med viften og fjern det.

10. Garantibetingelser

Er du en privatperson og har kjøpt produktet av en norsk forhandler har du alle rettigheter som den norske kjøpsloven gir deg. Kontakt forhandleren du kjøpte den av.

Vennligst merk følgende:

1. Dersom maskinen er reparert gjelder garantien fra opprinnelig kjøp og ikke fra reparasjonstidspunktet.
2. Garantien bortfaller dersom det er foretatt endringer på maskinen eller dersom det er brukt uoriginale reservedeler, eller dersom maskinen er forsøkt reparert av personer som ikke er godkjent av Meaco.
3. Komponenter som betegnes som slitedeler (for eksempel luftfilteret) er ikke dekket av garantien.
4. Ved en garantisak må det kunne vises til original datert kvittering eller annet kjøpsbevis fra norsk forhandler.
5. Garantien gjelder ikke ved skader eller uforsvarlig bruk, eller dersom denne brukermanualen ikke er fulgt.
6. Garantien dekker ikke følgeskader eller andre kompensasjoner.
7. Garantien gjelder ikke dersom maskinen har blitt utsatt for unormalt mye smuss eller dersom luftfilteret ikke er rensset skikkelig. Forøvrig gjelder norsk forbrukerkjøpslov for produkter kjøpt i Norge.

AVTALE OM FILTERBYTTE

Vi anbefaler at det tegnes avtale om filterbytte.

Det gir kunden rimeligere filter og regelmessig filterbytter (to ganger pr år) slik at produktet har den effekten som det skal.

Mer informasjon om avtalen finnes på: www.bedre-inneklima.no

Importør:



Tlf: 33 47 01 00

www.bedre-inneklima.no