



MeacoDry Arete One

20L ir 25L drėgmės surinkėjas ir oro valytuvas

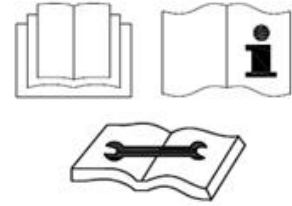


Dėkojame, kad renkatės „Meaco“. Mums tai labai svarbu.

Saugos informacija

Šio oro sausintuvo negalima naudoti patalpose esant šioms sąlygoms:

- potencialiai sprogi aplinka
- ekstremalios aplinkos sąlygos
- didelė tirpiklių koncentracija
- ypač didelis dulkių santykis



Laikykite vaikus atokiau: neleiskite vaikams žaisti su šiuo įrenginiu ar šalia jo, nes jis gali susižeisti. Įsitikinkite, kad įrenginys yra nepasiekiamas vaikams, kai juo nesinaudoja suaugę. Šis prietaisas nėra skirtas naudoti asmenims (įskaitant vaikus), turintiems ribotas fizines, jutimines ar psichines galimybes arba neturintiems patirties ir žinių, nebent už jų saugą atsakingas asmuo jiems nurodė, kaip naudoti prietaisą.

Laikykite įrenginį įžemintą: visada naudokitės įrenginiu naudodami įžeminimo kištuką ir įžemintą elektros lizdą. Įžeminimo kištukas yra būtina saugos priemonė, padedanti sumažinti elektros šoko ar gaisro riziką.

Apsaugokite maitinimo laidą nuo pažeidimų: Niekada nenaudokite įrenginio su pažeistu maitinimo laidu, nes tai gali sukelti elektros ar gaisro pavojų. Jei maitinimo laidas yra pažeistas, jį reikia pakeisti to paties tipo ir srovės stiprumo laidu.

Prailginimo laidai: prailginimo laidai turi būti įžeminti ir privalo tiekti tinkamą įtampą į įrenginį.

Elkitės atsargiai: nenumeskite, nemeskite ir nedaužykite oro sausintuvo. Grubus naudojimas gali sugadinti komponentus ar laidus ir sukelti pavojingą būklę.

Dirbkite ant stabilaus paviršiaus: visada naudokite įrenginį ant stabilaus, lygaus paviršiaus, pavyzdžiui, ant grindų ar stipraus stovo, kad oro sausintuvas negalėtų nukristi ir sužeisti.

Laikykite atokiau nuo vandens: Niekada nenaudokite įrenginio šalia baseino arba stovinčio vandens, nes tai gali sukelti sužeidimų pavojų dėl elektros šoko. Nelaikykite lauke. Jei elektros laidai ar komponentai sušlapo, prieš naudodami įrenginį, juos gerai išdžiovinkite. Jei kyla abejonių, nenaudokite oro sausintuvo ir kreipkitės į kvalifikuotą elektriką arba „Meaco“ patvirtintą inžinierių.

Laikykite oro įleidimo laisvas: neužkimškite ir neblokaukite oro įsiurbimo angų, pastatydami oro sausintuvą per arti užuolaidų, sienų ar bet ko kito, kas apribotų oro įleidimą. Tai gali sukelti įrenginio perkaitimą ir sukelti gaisro ar elektros pavojų.

Laikykite elektrinius komponentus sausus: niekada neleiskite vandeniui patekti į oro sausintuvo elektrinius komponentus. Jei šios vietos dėl kokių nors priežasčių sušlapo, prieš naudodamos oro sausintuvą, jas gerai išdžiovinkite. Jei kyla abejonių, nenaudokite oro sausintuvo ir kreipkitės į kvalifikuotą elektriką arba „Meaco“ patvirtintą inžinierių.

Operatorius turi pateikti naudotojui naudojimo instrukciją ir įsitikinti, kad vartotojas ją suprato.



„MeacoDry Arete One“ oro sausintuvas naudoja naujas R290 šaltnešio dujas, kad atitiktų Europos aplinkos apsaugos direktyvas. R290 yra ekologiškesnis ir pasitarnauja siekiui sumažinti visuotinį atšilimą, nes jis turi mažą šiltnamio efektą (GWP).



Naudodami „MeacoDry Arete One“ turite atsižvelgti į šiuos dalykus:

- Šis oro sausintuvas sunaudoja apie 65 gramų R290 aušinimo skysčio, kuris yra degus. Todėl tai yra sandarios sistemos dalis ir ją gali prižiūrėti tik apmokytas „Meaco“ inžinierius.
- Nenaudokite ir nelaikykite oro sausintuvo mažesnėje kaip 4m² patalpoje, kad išvengtumėte gaisro ar sprogimo pavojaus, jei yra aušinimo skysčio nutekėjimas ir dujos liečiasi su uždegimo šaltiniu.
- Nenaudokite patalpoje, kurioje yra nuolat užsidegantys šaltiniai, pavyzdžiui, atvira liepsna, dujos ar kaitlentės, cigaretės ar kiti uždegimo šaltiniai.
- Jei oro sausintuvas sumontuotas, eksploatuojamas ar laikomas nevėdinamoje patalpoje, patalpa turi būti suprojektuota taip, kad nesikauptų šaltnešio nuotėkiai, galintys sukelti gaisrą ar sprogimą dėl šaltnešio užsidegimo, kurį sukelia elektriniai šildytuvai, viryklės, ar kiti uždegimo šaltiniai.
- R290 šaltnešio dujos yra bekvapės.
- Negalima pradurti nei kai prietaisas veikia, nei po eksploatavimo laiko pabaigos. Pasibaigus eksploatavimo laikui, išmeskite laikantis vietinių perdirbimo taisyklių.
- Jei oro sausintuvas yra pažeistas, nenaudokite jo ir susisieki su „Meaco“ arba savo pardavėju.
- Kaip ir su visais oro sausintuvais, visada laikykite juos vertikaliai ir laikykite sausai šešias valandas, prieš jį naudodami.



Nesilaikant šių instrukcijų, gali kilti gaisras, produktas gali apgadinti turta, sunkiai sužeisti arba potencialiai sukelti mirtį.

Asmenys, dirbantys šaldymo sistemoje, privalo turėti atitinkamą nacionalinės akredituotos organizacijos išduotą sertifikatą, kuris užtikrina kompetenciją tvarkyti degius šaltnešius pagal specialų nacionalinių pramonės asociacijų pripažintą įvertinimą ir laikantis naujausių „R290“ rekomendacijų.

Techninę priežiūrą turėtų atlikti tik „Meaco“ patvirtintas inžinierius, naudodamas originalias „Meaco“ dalis, kad būtų išvengta įrenginio pažeidimo ir galimo sužalojimo.



Pirmieji žingsniai

Kai pirmą kartą gaunate oro sausintuvą, svarbu atidžiai atlikti toliau nurodytus veiksmus.

1. Prieš pirmą kartą pradėdant naudoti oro sausintuvą, reikia atidžiai išnagrinėti naudojimo instrukciją.
2. Turėtumėte patikrinti, ar oro sausintuve, jo dėžutėje ir pakuotėje nėra pažeidimų. Pažeidimo atveju turėtumėte nedelsdami informuoti siuntėją.
3. Išimkite oro sausintuvą iš dėžutės ir pakuotės.
Laikykite dėžę ir pakuotę, jei ateityje jūsų oro sausintuvą reikės gabenti techninei priežiūrai ar remontui. Iškirpkite lipnią juostą ir sulenkite dėžutę, kad ją būtų lengviau laikyti.
4. Prieš įjungdami oro sausintuvą, palikite jį stovėti 6 valandas. Tai leis nusėsti bet kokiam šaltnešiui, kuris gali būti išjudėjęs pervežimo metu.
4. Pasirinkite, kur norėtumėte rasti savo oro sausintuvą (patarimų žr. 5 psl.). Šis oro sausintuvas buvo kruopščiai suprojektuotas, kad jūs galėtumėte jį pastatyti kaip įmanoma arčiau sienos.
5. Įdėkite H13 HEPA filtrą, kuris buvo pateiktas su jūsų oro sausintuvu. Tai leis valyti orą ir jį sausinti. Instrukcijas, kaip tai padaryti, žr. 15 psl.
6. Prijunkite oro sausintuvą prie maitinimo tinklo ir įjunkite jį naudodami maitinimo mygtuką. Pirmą kartą įjungus oro sausintuvą, ekrane pasirodys skaičius. Pirmąsias 10 minučių leiskite oro sausintuvui tiksliai įvertinti drėgmės lygį aplinkoje, kurioje jis yra.
7. Norėdami nustatyti teisingą oro sausintuvo naudojimo nustatymą, skaitykite 5 puslapį.
8. Jei turite daugiau klausimų dėl oro sausintuvo nustatymo, prašome susisiekti su mumis telefonu +49911 88080553 arba susisiekti su vietiniu pardavėju.



Kam galiu naudoti savo oro sausintuvą?

Visų namų

Oro sausinimas Jūsų oro sausintuvu gali palaikyti optimalų drėgmės lygį visame name ar bute. Viso namo / buto oro drėgmė pateks į oro sausintuvą, sumažindama drėgmės lygį. Tai padės sumažinti kondensaciją ant langų, išvengti pelėsių kaupimosi ir palengvins patalpos sušildymo procesą. Mes rekomenduojame:

- Patalpinti savo sausintuvą centrinėje būsto dalyje (pvz. pereinamajame kambaryje ar koridoriuje)
- Laikykite savo sausintuvą įjungtą 24/7
- Atidarykite visas vidaus duris
- Išorės duris ir langus uždarykite
- Naudokite "Smart" drėgmės režimą, norint nustatyti, kad oro sausintuvas pasiektų 55% rh tikslą
- Įdėkite H13 HEPA filtrą, kad išvalytumėte orą (daugiau informacijos žr. 15 psl.)

Jei norite naudoti oro sausintuvą, kad sumažintumėte drėgmės lygį konkrečioje patalpoje, naudokite tuos pačius nustatymus, kaip nurodyta aukščiau, tačiau oro drėkintuvą pastatykite „problemiškoje“ patalpoje ar zonoje ir vidines duris laikykite uždarytas.

Sausintuvo naudojimas džiovinti skalbiniams

Sausintuvai yra labai efektyvus sprendimas siekiant išdžiovinti skalbinius greitai ir pigiai. Tai darant, mes rekomenduojame:

- Patalpinti savo sausintuvą kambaryje su savo skalbiniais
- Padėkite sausintuvą šalia savo skalbinių, bet ne per arti, kad vanduo ant jo nelašėtų
- Visos durys ir langai turi būti uždaryti
- Naudokite "Smart" skalbimo režimą, kad jūsų oro sausintuvas veiktų nepertraukiamai 6 valandas.

Ką reiškia rodmenys ekrane?

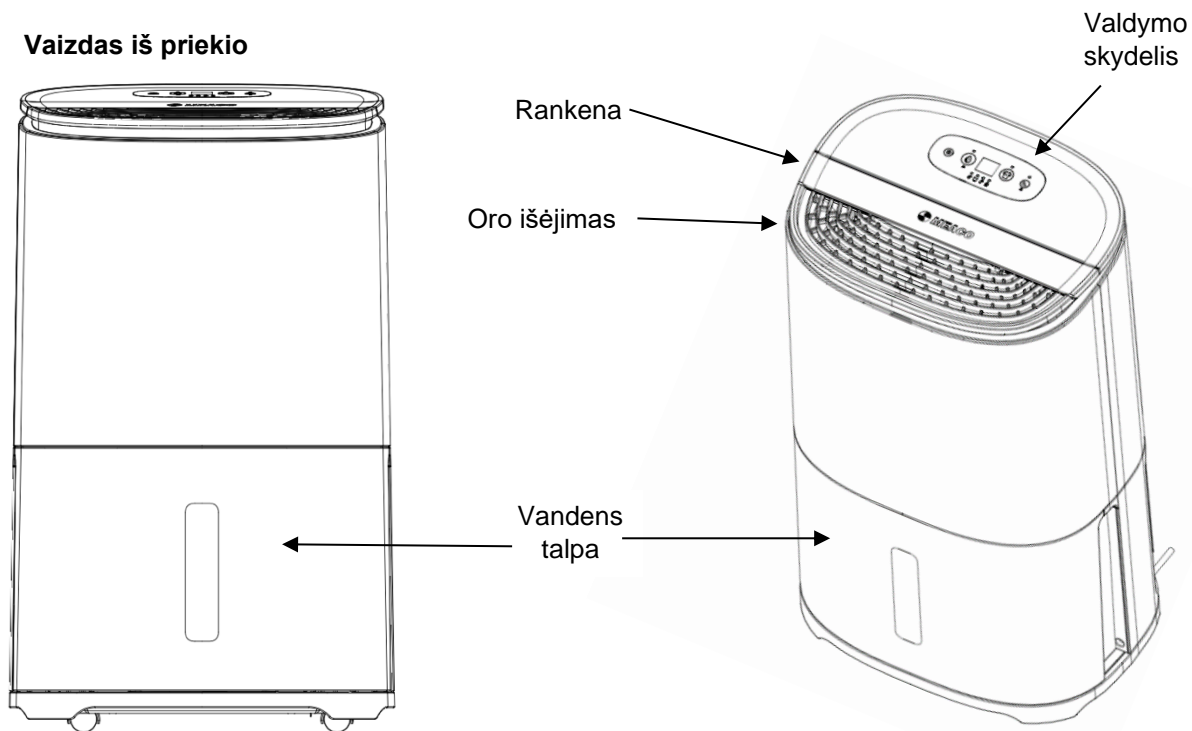
Įjungus oro sausintuvą, ekrane rodomas dabartinis drėgmės lygis aplinkoje, kurioje naudojamas oro sausintuvas. Vieną kartą paspauskite išmaniojo drėgmės režimo mygtuką, kad pamatytumėte tikslinį drėgmės lygį - ekranas pasikeis 4 sekundes ir tada grįžti į esamą drėgmės lygį.



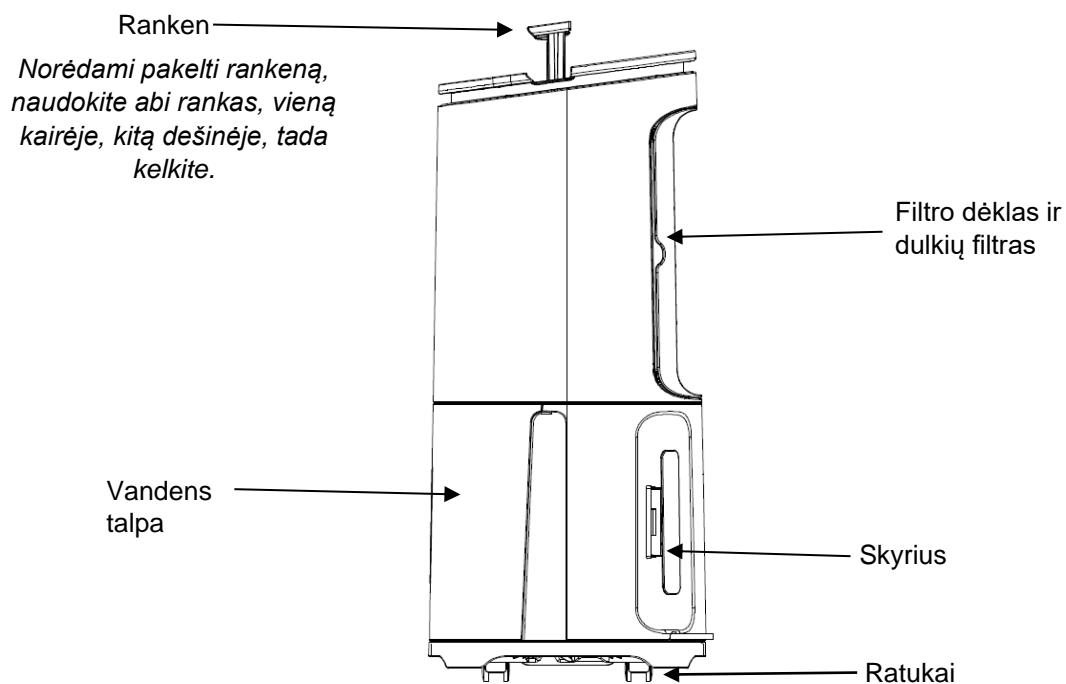
Produkto identifikavimas

„MeacoDry Arete“ oro sausintuvas bus aprūpintas naudojimo instrukcija, H13 HEPA filtru ir stačiojo kampo adapteriu, kad būtų užtikrintas nuolatinis drenažas.

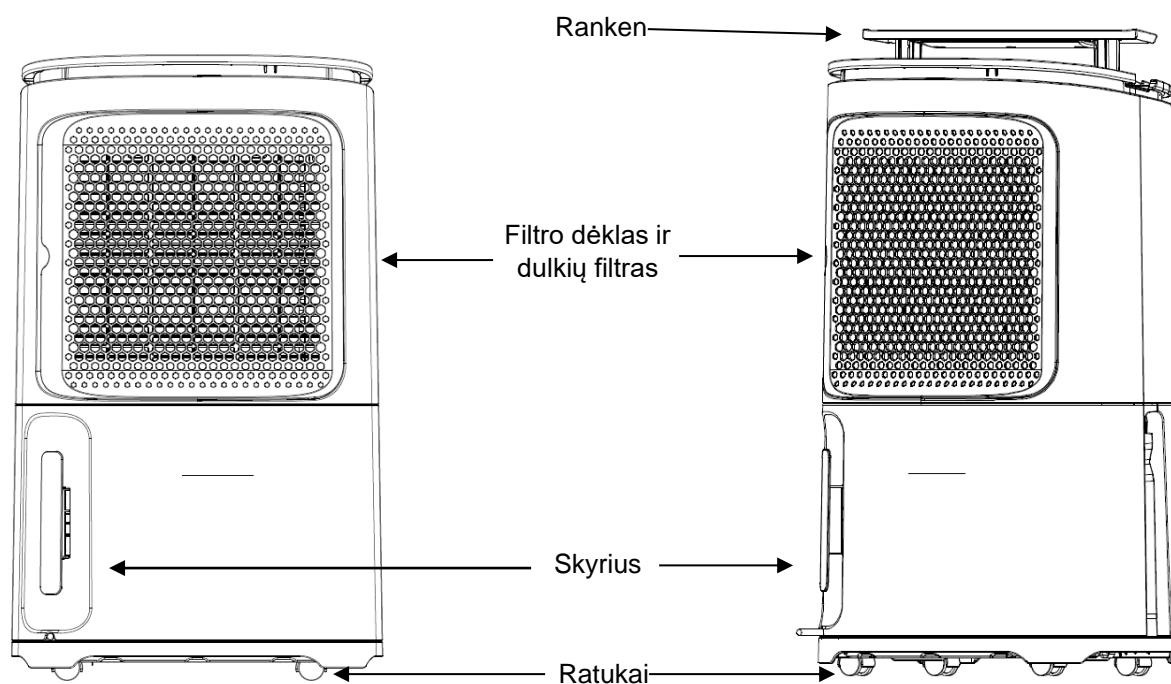
Vaizdas iš priekio



Šoninis vaizdas

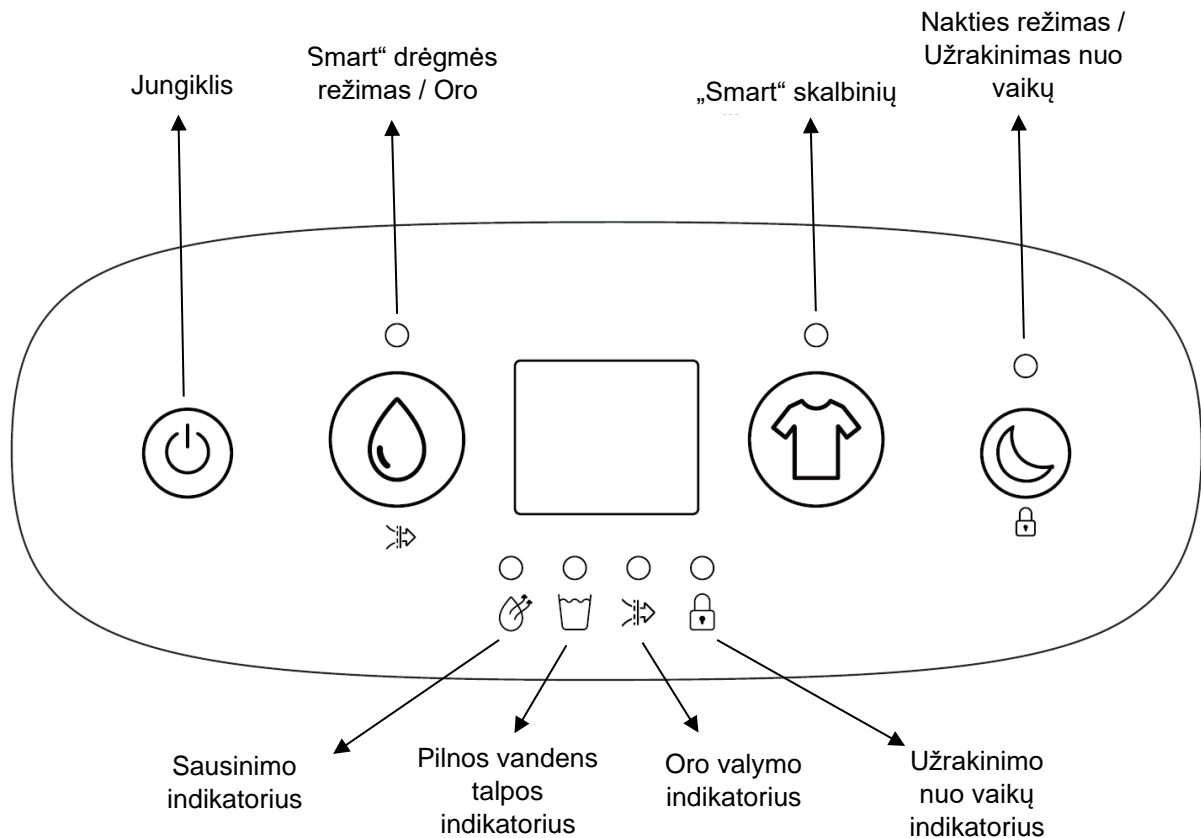


Galinis vaizdas



Kaip įmonė, suprantame klimato kaitos aktualumą ir suvokiame, kaip svarbu atlikti savo vaidmenį, kad taptume ekologiškesni. 2019 m. rugsėjo mėn. mes nustojome tiekti žarnas su oro sausintuvais, kad sumažintume plastiko atliekų kiekį. Kad mūsų klientams, norintiems naudoti nuolatinį drenažą, būtų lengviau, mes pridėjome adapterį, kuris tinka standartinei sodo žarnai (ID: 12,5 mm). Daugiau informacijos apie tai, kaip naudoti nepertraukiamą drenažą, ieškokite 12 ir 13 puslapiuose.

Valdymo skydelis



Pirmą kartą prijungus oro sausintuvą prie tinklo, jis vieną kartą suskambės, valdymo skydelyje nebus rodomos jokios lemputės. Visus valdymo skydelio mygtukus reikia tik trumpai paspausti. Tvirtai ir greitai juos paspauskite.

Jungiklis

Paspauskite šį mygtuką vieną kartą, kad įjungtumėte oro sausintuvą. Ekranas įsijungs ir sausintuvas pradės veikti. Norėdami išjungti oro sausintuvą, dar kartą paspauskite.

„Smart“ drėgmės režimo mygtukas

„Smart“ drėgmės režimas

Paspauskite mygtuką vieną kartą, kad įeitumėte į „Smart“ drėgmės režimą. Šiuo režimu oro drėkintuvui bus nustatytas numatytasis 55% rh drėgnumas ir mažas ventiliatoriaus greitis. Pasiekus tikslą 55% rh (- 3% rh), oro sausintuvas nustos veikti. Kas 30 minučių įsijungs ventiliatorius ir patikrins drėgmės lygį, išsijungs sausinimo indikatorius. Jei drėgmės lygis padidėjo daugiau nei 3% virš tikslo, kompresorius įsijungs ir oro sausintuvas vėl pradės veikti - sausinimo indikatorius švies nemirksėdamas. Jei drėgmės lygis neviršija 3% tikslo, oro sausintuvas vėl sustos ir patikrins drėgmės lygį dar po 30 minučių.

Kai drėgmės lygis 15% rh viršija nustatytą tikslą, oro sausintuvas veiks dideliu ventiliatoriaus greičiu; kai drėgnumo lygis yra 15% rh, žemiau tikslo, oro sausintuvas veiks mažu ventiliatoriaus greičiu.

„Smart“ drėgmės režimas ir nakties režimas

Naktinį režimą galima nustatyti, kai oro sausintuvas veikia „Smart“ drėgmės režimu, vieną kartą paspaudus naktinio režimo / vaiko užrakto mygtuką. Ventilatoriaus greitis bus sumažintas iki mažo; paspaudus, mygtukai nemirksės ir visos ekrano lemputės išsijungs (nakties režimo indikatorius išsijungs 3 sekundėmis vėliau nei likęs ekranas).

Kintamasis higrostatas

Jei norite, kad oro sausintuvas pasiektų kitą nei 55% rh tikslą, toliau spauskite „Smart“ drėgmės režimo mygtuką, kad galėtumėte naršyti parinktis tokia tvarka: 40, 45, 50, 55, 60, 65, 70, CO. Kai pasieksite norimą tikslą, taikiny bus rodomas ekrane 5 sekundes ir tada pakeis esamą drėgmės lygį.

CO reiškia nepetraukiamas. Pasirinkus šį tikslą, oro sausintuvas ir toliau veiks ir niekada neišsijungs, nepaisant drėgmės lygio.

Pasiekus tikslinį drėgmės lygį (- 3% rh), oro sausintuvas nustos veikti. Kas 30 minučių įsijungs ventilatorius ir patikrins drėgmės lygį, išsijungs sausinimo indikatorius. Jei drėgmės lygis padidėjo daugiau nei 3% virš tikslo, kompresorius įsijungs ir oro sausintuvas vėl pradės veikti - sausinimo indikatorius bus vientisas. Jei drėgmės lygis neviršija 3% tikslo, oro sausintuvas vėl eis miegoti ir patikrins drėgmės lygį dar po 30 minučių.

Kai drėgmės lygis 15% rh viršija nustatytą tikslą, oro sausintuvas veiks dideliu ventilatoriaus greičiu; kai drėgnumo lygis yra 15% rh, taikant tikslą, oro sausintuvas veiks mažu ventilatoriaus greičiu.

Oro valymo režimas

2 sekundes palaikykite nuspaudę „Smart“ drėgmės mygtuką, kad įeitumėte į oro valymo režimą - ekrane pasirodys „AP“. Oro valymo režimu oro sausintuvas neišsausins oro, jis tiesiog išvalys orą. Šis režimas naudingas vasaros mėnesiais, kai oro sausinimo paprastai nereikia. Norėdami pašalinti oro gryninimo režimą, 2 sekundes palaikykite nuspaudę „Smart“ drėgmės mygtuką - tai grąžins į „Smart“ drėgmės režimą.

Atkreipkite dėmesį, kad jei yra sumontuotas HEPA filtras, oro sausintuvas *visada* valo orą - jo nereikia naudoti oro valymo režimu.

„Smart“ skalbinių režimas

„Smart“ skalbinių režimas

Vieną kartą paspauskite „Smart“ skalbinių režimo mygtuką, kad įjungtumėte išmaniojo skalbimo režimą. Šiuo režimu oro sausintuvui numatytasis tikslinis drėgnumas yra 35% rh bei didelis ventilatoriaus greitis. Ekranas 5 sekundėms pasikeis į „35“, tada vėl bus nustatytas santykinis oro drėgnumas. Prietaisas veiks „Smart“ skalbinių režimu 6 valandas, o po 6 valandų jis išsijungs. Vieną kartą paspauskite išmaniojo skalbimo režimo mygtuką, ekrane pasirodys „SL“. Du kartus paspauskite „Smart“ skalbinių režimo mygtuką, kad pamatytumėte, kiek laiko liko laikmatyje. „06“ reiškia 6 valandas, „05“ - 5 valandas ir pan.

Jei oro sausintuvas pasiekia 32% rh drėgnumo lygį trumpiau nei per 6 val., kompresorius išsijungs, kad oras netaptų per daug sausas, tačiau ventilatorius ir toliau veiks. Jei santykinė oro drėgmė padidės iki 38% rh, kompresorius vėl įsijungs. Tai bus daroma tol, kol išsijungs 6 valandų laikmatis.



„Smart“ skalbinių režimas ir nakties režimas

Naktinį režimą galima nustatyti, kai oro sausintuvas veikia „Smart“ skalbinių režimu, vieną kartą paspaudus naktinio režimo / vaiko užrakto mygtuką. Ventilatoriaus greitis bus sumažintas iki mažo; paspaudus mygtukai nemirksės ir visos ekrano lemputės išsijungs (nakties režimo indikatorius išsijungs 3 sekundėmis vėliau nei likęs ekranas).

Naktinis režimas / vaiko užraktas

Naktinis režimas

Vieną kartą paspauskite nakties režimo / vaiko užrakto mygtuką, kad įeitumėte į naktinį režimą. Ventilatoriaus greitis bus sumažintas iki mažo; paspaudus mygtukai nemirksės ir visos ekrano lemputės išsijungs (nakties režimo indikatorius išsijungs 3 sekundėmis vėliau nei likęs ekranas). Vieną kartą paspauskite naktinio režimo / vaiko užrakto mygtuką, kad pamatytumėte dabartinį drėgmės lygį. Norėdami išėiti iš naktinio režimo, dukart paspauskite naktinio režimo / vaiko užrakto mygtuką.

Vaiko užraktas

2 sekundes palaikykite nuspaudę naktinio režimo / vaiko užrakto mygtuką, kad užrakintumėte oro sausintuvo valdymo skydelį - užrakinę negalėsite pakeisti jokių nustatymų ar išjungti oro sausintuvo. Sausintuvas vieną kartą supypsės ir švies vaiko užrakto indikatorius. Norėdami išjungti vaikų užraktą, palaikykite nuspaudę naktinio režimo / vaiko užrakto mygtuką dar 2 sekundes.

Sausinimo indikatorius

Džiovinimo indikatorius užsidegs, kai kompresorius veikia, o oro sausintuvas sausina. Indikatorius išsijungs, kai oro sausintuvas tikrins drėgmės lygį.

Vandens bako užpildymo indikatorius

Vandens bako užpildymo indikatorius užsidegs ir nemirksės, bei penkis kartus supypsės, kai vandens bakas bus pilnas. Sausintuvas neveiks, kol vandens bakas nebus ištuštintas ir vėl įstatytas į vietą. Ištuštinus vandens baką ir vėl jį įkišus į vietą, oro sausintuvas toliau veiks ankstesniu režimu.

Oro valymo indikatorius

Oro valymo indikatorius užsidegs ir nemirksės, kai oro sausintuvas veiks tik oro valymo (AP) režimu.

Vaiko užrakto indikatorius

Įjungus vaiko užraktą, vaiko užrakto indikatorius užsidega.

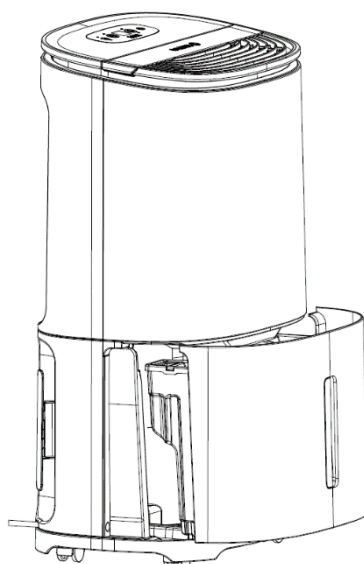


Vandens bakas

Džiovintuvu galima rinkti vandenį vienu iš dviejų būdų: per vandens rezervuarą arba nuolatinį drenažą. Paprastai vartotojai naudoja vandens rezervuarą vandeniui rinkti. Daugiau informacijos apie tai, kaip naudoti nuolatinį drenažą, ieškokite 12 ir 13 puslapiuose.

Kai vandens bakas bus pilnas ir jį reikės ištuštinti, oro sausintuvas išsijungs, penkis kartus supypsės, o vandens bako užpildymo indikatorius užsidegs. Norėdami ištuštinti vandens rezervuarą, tiesiog ištraukite jį iš oro sausintuvo ir išpilkite vandenį. Galima naudoti rankeną, kad būtų lengviau nešti vandens rezervuarą. Vandeniui ištuštinti naudokite vandens bako kairiajame arba dešiniajame kampe esančias išpylimo angas (vandens bako dangčio nereikia nuimti).

Surinktą vandenį galima naudoti tik nevalgomiems augalams laistyti - nevirtokite patys.

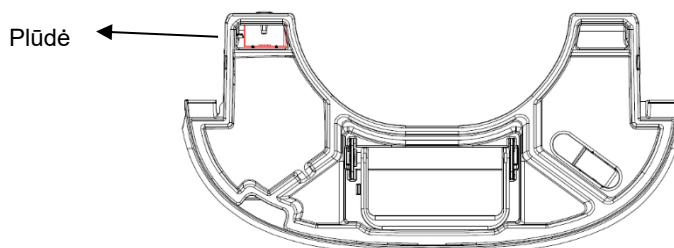


Vandens bako valymas

Jei norite išvalyti vandens bako vidų, reikia nuimti vandens bako dangtį - paprasčiausiai pakelkite dangtelį nuo vandens bako.

Vandens bako plūdė

Bako viduje yra plūdė. Labai svarbu, kad plūdė NEBŪTŲ išimta iš vandens rezervuaro. Plūdė matuoja vandens lygį vandens rezervuare ir priverčia jutiklį išjungti oro sausintuvą, kai vandens bakas yra pilnas. Jei plūdė bus pašalinta iš vandens rezervuaro, oro sausintuvas neveiks.

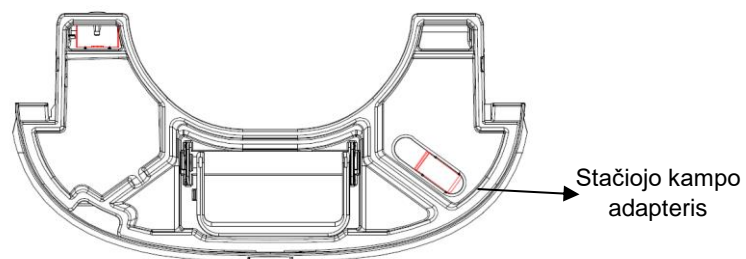


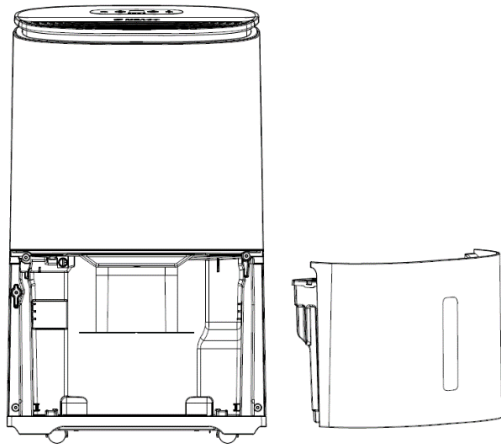
Nepertraukiamas drenažas

* Žarnos nėra pridėta. Norėdami gauti daugiau informacijos, žr. 7 psl.

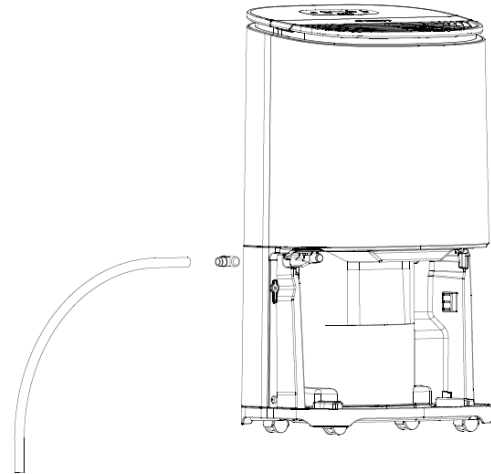
Nuolatinis drenažas gali būti naudojamas vandens išleidimui iš oro sausintuvo neištuštinant vandens bako. Tai idealiai tinka klientams, norintiems palikti savo oro sausintuvą be priežiūros garažuose ar antruose namuose.

Reikiamą stačiojo kampo adapterį galima rasti vandens bako dangtyje. Šis adapteris suprojektuotas taip, kad atitiktų standartinę sodo žarną (ID: 12,5 mm). Įsitinkite, kad žarna eina žemyn ir neišsikreipia, nesilenkia ar nėra užsikimšusi, kad vanduo ištekėtų spaudimo dėka.

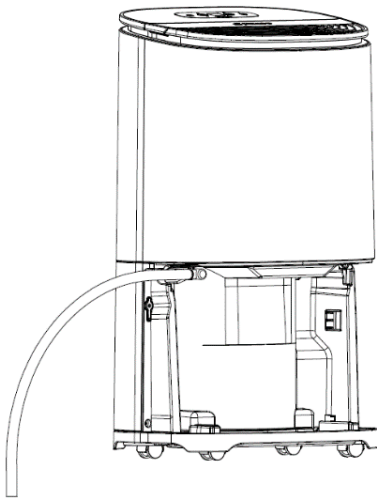




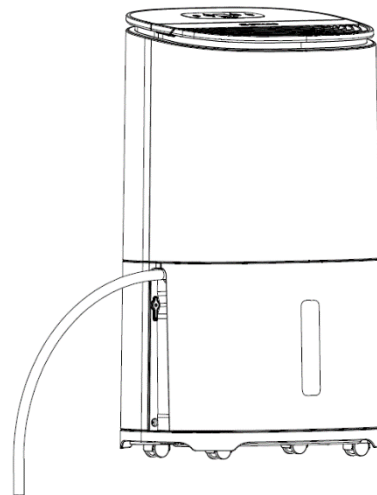
1 žingsnis: Išimkite vandens baką.



2 žingsnis: Nuimkite stačiojo kampo adapterį nuo vandens bako dangtelio ir stumkite jį ant snapelio. Snapelis yra vieta, kur vanduo išbėga iš oro sausintuvo ir yra kairėje pusėje.



3 žingsnis: Pritvirtinkite žarną prie snapelio.



4 žingsnis: Įstatykite vandens baką atgal į oro sausintuvą.

Valymas

Prieš atlikdami techninės priežiūros procedūras, visada išjunkite maitinimą ir atjunkite pagrindinį laidą.

- Reguliariai tikrinkite, ar elektros laidas nepažeistas.

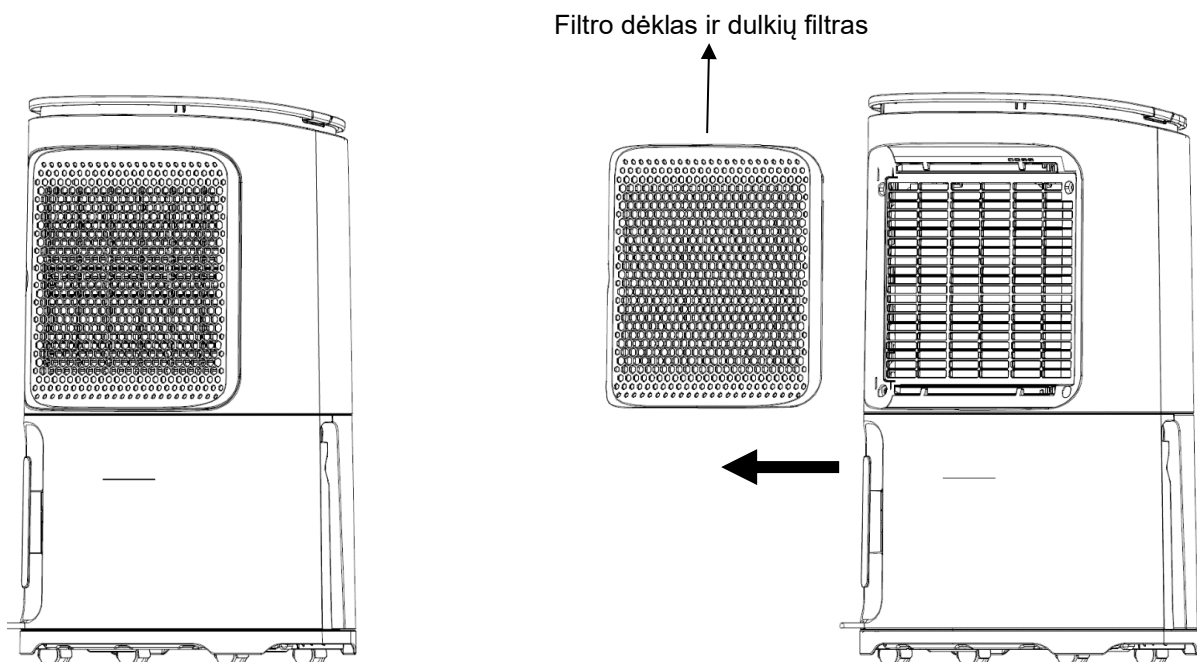
Išorės valymas

- Valykite išorę minkštu, sausu skudurėliu. Jei oro sausintuvas yra labai nešvarus, naudokite švelnią valymo priemonę arba šiek tiek sudrėkintą skudurėlį. Niekada nepurkškite prietaiso vandeniu.

Dulkių filtro valymas

Dulkių filtras yra visą gyvenimą tarnaujantis filtras, todėl jo nereikia keisti (išskyrus dėl nusidėvėjimo priežasčių). Reguliariai naudojant, filtras gali užsikimšti dulkių ir nešvarumų dalelėmis. Filtrą reikia valyti **mažiausiai kas dvi savaites** (to nepadarius gali būti panaikinta įrenginių garantija). Atlikite toliau nurodytus veiksmus.

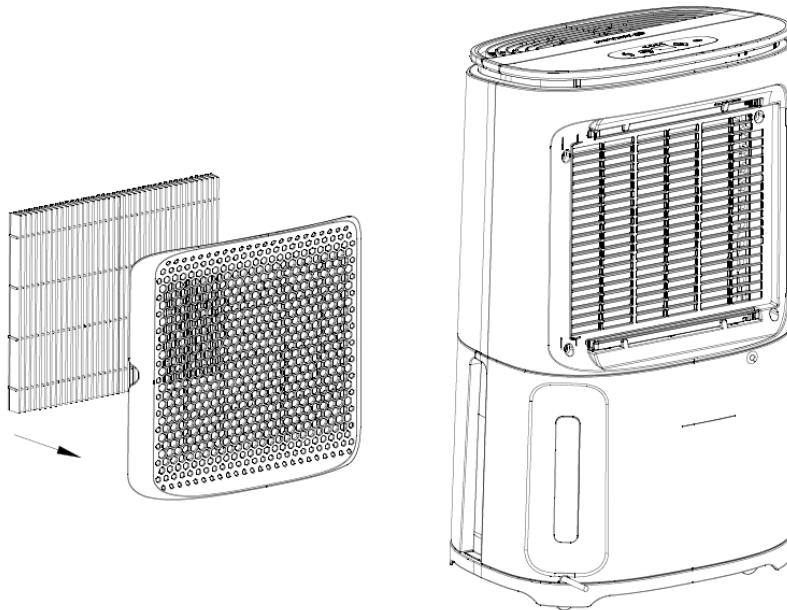
1. Išimkite dulkių filtrą iš oro sausintuvo, pastumdami filtro dėklą į kairę, toliau nuo oro sausintuvo. Dulkių filtras įmontuotas filtro korpuse ir jo negalima nuimti - norint patekti į dulkių filtrą, gali tekti išimti HEPA filtrą.
2. Dulkių filtrą valykite ne aukštesniu kaip 40 ° C muiluotu vandeniu ar siurblio galu. Prieš įdėdami atgal į sausintuvą, gerai nuplaukite ir išdžiovinkite.



HEPA filtro keitimas

Sausintuvo komplekte yra H13 HEPA filtras. Šį HEPA filtrą galima įdėti į oro sausintuvą, kad būtų galima valyti orą, tačiau tai yra neprivaloma - oro sausintuvą galima naudoti be HEPA filtro, tai reiškia, kad jis tik sausins orą bet jo neišvalys.

- HEPA filtras nėra tarnaujantis visą gyvenimą ir turi būti pakeistas, kai spalva pasikeičia iš baltos į pilką (tai priklauso nuo aplinkos, kurioje naudojamas oro sausintuvas, tačiau HEPA filtrą reikės keisti maždaug kas 3 mėnesius).
- HEPA filtrą galima valyti naudojant siurblių taip dažnai, kiek reikia, kad būtų pašalintos dulkės ar nešvarumai.
- Norėdami įdėti / pakeisti HEPA filtrą, įdėkite jį į filtro dėklą ir dulkių filtrą, tada įstumkite juos į oro sausintuvą.
- Pakaitinius HEPA filtrus galima įsigyti iš eu.meaco.com.



Laikymas

Jeigu oro sausintuvas nebus naudojamas ilgą laiką, atlikite šiuos veiksmus:

1. Ištraukite kištuką iš lizdo ir ištuštinkite vandens baką. Leiskite vandens rezervuarui ir oro sausintuvui visiškai išdžiūti, tai gali užtrukti kelias dienas.
2. Laidą suvyniokite ir patalpinkite į skyrių laidams.
3. Nuvalykite filtrą ir laikykite prietaisą patalpoje be dulkių, atokiau nuo tiesioginių saulės spindulių, geriausiai uždengtą plastikine plevele.

Specifikacijos

	20L	25L
Matmenys (lt. APG / angl. HWD)	562 x 376 x 232 mm	562 x 376 x 232 mm
Svoris	15kg	16kg
Ekstrakcijos greitis	27 ° C ir 60% rh – 12l/dieną 30 ° C ir 80% rh – 20l/dieną	27 ° C ir 60% rh – 15l/dieną 30 ° C ir 80% rh – 25l/dieną
Triukšmo lygis	38 ir 40dB (A)	40 ir 42dB (A)
Energijos suvartojimas	250 vatų	310 vatų
Oro srautas	Mažas ventiliatoriaus greitis: 145m ³ /h Didelis ventiliatoriaus greitis: 160m ³ /h	Mažas ventiliatoriaus greitis: 150m ³ /h Didelis ventiliatoriaus greitis: 175m ³ /h
Automatinis paleidimas iš naujo	Taip	Taip
Filtro tipas	Dulkių filtras (ir pasirinktinis HEPA filtras)	Dulkių filtras (ir pasirinktinis HEPA filtras)
Maitinimo šaltinis	220–240 V, 50 Hz	220–240 V, 50 Hz
Ventiliatoriaus greičiai	2 (automatizuoti, atsižvelgiant į drėgmės lygį)	2 (automatizuoti, atsižvelgiant į drėgmės lygį)
Darbinė temperatūra nuo	+ 5 ° iki + 35 ° C	+ 5 ° iki + 35 ° C
Šaltnešis	R290 / 65g	R290 / 90g
Vandens bako dydis	4,8l	4,8l
Kintamasis Higrostatas	Taip tarp 40% rh ir 70% rh	Taip tarp 40% rh ir 70% rh



Trikčių šalinimas

Problema	Sprendimas
Mirksi sausinimo indikatorius	Sausintuvas tikrina drėgmės lygį, kad įsitikintų, ar jis pakilo aukščiau jūsų tikslo - daugiau informacijos ieškokite 8 ir 9 puslapiuose
Paspaudus mygtukai nebemirksi	Oro sausintuvas veikia naktiniu režimu. Norėdami pašalinti naktinį režimą, vieną kartą paspauskite naktinio režimo mygtuką
Ekrane nerodo šviesų, išskyrus naktinio režimo indikatorių	Sausintuvas veikia naktiniu režimu. Norėdami išjungti naktinį režimą, paspauskite naktinio režimo mygtuką vienakart
Ekrane rodo „AP“	AP reiškia „oro gryninimo režimas“ - Air Purification Mode. Daugiau informacijos rasite 9 puslapyje.
Ekrane rodo „SL“	Oro sausintuvas veikia „Smart“ skalbinių režimu - smart laundry mode. Daugiau informacijos žr. 9 psl.
E1 ekrane mirksi kas 30 sekundžių	Prašome susisiekti su „Meaco“
E2 mirksi kas 30 sekundžių ekrane	Prašome susisiekti su „Meaco“
L3 lėtai mirksi ekrane	Aplinka, kurioje naudojamas oro sausintuvas, yra per šilta. Įsitikinkite, kad oro sausintuvas naudojamas 40 ° C ar žemesnėje temperatūroje.
L4 lėtai mirksi ekrane	Aplinka, kurioje naudojamas oro sausintuvas, yra per šalta. Įsitikinkite, kad oro sausintuvas naudojamas esant 2 ° C ar aukštesnei temperatūrai
Sausintuvas neveikia	Įsitikinkite, kad oro sausintuvas yra prijungtas prie tinklo ir vieną kartą paspauskite maitinimo mygtuką
Sausintuvas nedžiovina / surenka mažai vandens	Drėgmės lygis jau yra labai žemas - žemiau 45% rh oro sausintuvas nesurinks daug vandens, nes aplinkoje nėra pakankamai drėgmės
	Tikslinis drėgmės lygis yra didesnis nei faktinis drėgmės lygis. Norėdami sumažinti tikslinį drėgmės lygį, naudokite išmaniojo drėgmės režimo mygtuką.



<p>Sausintuvas nedžiovina / surenka mažai vandens</p>	<p>Išvalykite dulkių filtrą ir (arba) pakeiskite HEPA filtrą. Jei jie yra nešvarūs, jie blokuos oro srautą ir neleis oro sausintuvui išdžiūti</p> <hr/> <p>Sausintuvas veikia AP režimu. Daugiau informacijos žr. 9 psl.</p> <hr/> <p>Sausintuvas veikia AP režimu. Daugiau informacijos žr. 9 psl.</p>
<p>Drėkintuvas veikia, bet drėgmės lygį sumažina nepakankamai / vandens rezervuare yra mažai vandens</p>	<p>Įrenginys naudojamas per didelėms patalpoms. Šiuo oro sausintuvu galima išsausinti orą iki 5 kambarių name.</p> <hr/> <p>Įsitikinkite, kad visi langai ir išorinės durys yra uždaryti, kad sumažėtų ventilacija.</p> <hr/> <p>Išvalykite dulkių filtrą ir (arba) pakeiskite HEPA filtrą. Jei jie yra nešvarūs, jie blokuos oro srautą ir neleis oro sausintuvui išdžiūti.</p>
<p>Langai buvo švarūs, tačiau dabar kondensatas vėl grįžo.</p>	<p>Taip yra todėl, kad lauko temperatūra nukrito, o langai atšalo. Naudokite oro sausintuvą nustatydami žemesnį tikslinį nustatymą ir naudokite jį 24 valandas per parą</p>
<p>Mano langų kondensatas neišnyksta, net jei oro sausintuvas yra CO režime</p>	<p>Langų paviršiaus temperatūra yra per žema, kad oro sausintuvas pašalintų kondensaciją. Tai būdinga langams su vienu stiklu ir kai oro temperatūra lauke nukrenta žemiau nulio. Oro sausintuvas turi veikti CO režimu 24 valandas per parą, kai oro temperatūra lauke pakyla, kondensatas ant langų išnyks.</p>
<p>Sausintuvas pučia šiltą orą</p>	<p>Išdžiovinamas oras praleidžiamas per šildymo gyvatukus, kol jis nėra išpūstas į patalpą. Tai sausinimo procesas ir yra normalu.</p>
<p>Oro sausintuvas išpučia vėsų orą</p>	<p>Oro sausintuvas nevensina, oras gali jaustis vėsesnis, nes jis juda taip pat, kaip vasarą iš ventiliatoriaus. Tai normalu.</p>
<p>Sausintuvas kelia triukšmą</p>	<p>Išvalykite dulkių filtrą ir (arba) pakeiskite HEPA filtrą. Įsitikinkite, kad oro sausintuvas yra ant lygaus paviršiaus. Sausintuvas veiks garsiau ant medinių grindų, nei ant kilimų</p>



Garantija

Suteikiama penkerių metų gamintojo garantija nuo jūsų oro sausintuvo pirkimo dienos. Užregistruokite savo pirkinį <https://eu.meaco.com/pages/registrieren-garantie>. Registruodamiesi taip pat galime jus informuoti apie svarbius jūsų produkto pokyčius.

Per penkerių metų gamintojo garantiją visi gamybos defektai bus ištaisyti nemokamai (išskyrus įrenginio filtro ir vandens rezervuaro pažeidimus, kurie gali susidėvėti).

Garantijai taikoma:

1. Bet koks remontas ar komponentų pakeitimas garantijos laikotarpiu nereikš, kad garantijos laikotarpis yra pratęstas.
2. Garantija nustos galioti, jei buvo atlikti pakeitimai, nebuvo sumontuoti originalūs komponentai arba jei oro sausintuvą suremontavo trečioji šalis.
3. Komponentams, kuriems įprastas susidėvėjimas, garantija netaikoma.
4. Garantija galioja tik pateikus originalų, nepakeistą ir datos antspaudu pažymėtą pirkimo kvitą.
5. Garantija netaikoma žalai, padarytai dėl veiksmų, kurie skiriasi nuo aprašytų vartotojo instrukcijoje, ar dėl nepriežiūros.
6. Garantija netaikoma gedimams, atsiradusiems dėl nešvarumų ar trečiųjų šalių gaminių.
7. Garantija netaikoma atsitiktinei žalai.
8. Visi reikalavimai atlyginti žalą, įskaitant padarytą žalą, nebus patenkinti.
9. Naudojant trečiosios šalies jungiklį, įjungiantį arba išjungiantį oro sausintuvą per tinklą, garantija negalioja.

Išsamų garantinių sąlygų sąrašą rasite apsilankę <https://eu.meaco.com/pages/allgemeine-geschäftsbedingungen>.

Norint išvengti nereikalingų išlaidų, pirmiausia rekomenduojame visada atidžiai perskaityti vartotojo vadovą. Jei nerasite sprendimo, skambinkite „Meaco“ ir mes mielai padėsime.

Šį oro sausintuvą į JK ir ES importavo:

Meaco DE GmbH,
Adlerstraße 34, 90403
Nürnberg, Deutschland

Telefono nr.: +49911 88080553
El. paštas: kundendienst@meaco.com
Tinklapis: eu.meaco.com

Pirkimo data: __ / __ / ____

Pirkta iš: _____

Serijos nr.: _____

Jei jūsų oro sausintuvas bet kuriuo metu, susisiekiate su mumis ir mes visada stengsimės jums padėti.

Prašome išsaugoti originalią dėžę ir pakuotę, kurioje buvo atvežtas jūsų įrenginys, tik tuo atveju, jei ateityje mums reikės surinkti jūsų oro sausintuvą remontui / aptarnavimui.





Šis ženklas rodo, kad šio produkto negalima išmesti su kitomis buitinėmis atliekomis visoje JK ir ES. Norėdami išvengti nekontroliuojamo atliekų šalinimo galimai žalai aplinkai ar žmonių sveikatai, atsakingai jį perdirbkite, kad būtų skatinamas tvarus pakartotinis materialinių išteklių naudojimas. Norėdami grąžinti naudotą įrenginį, naudokite grąžinimo ir surinkimo sistemas arba susisiekite su pardavėju, per kurį produktas buvo įsigytas. Jie gali pasiimti šį gaminį ir saugiai jį perdirbti.

