



# MeacoDry Arete One

Deumidificatore e purificatore d'aria 20L e 25L



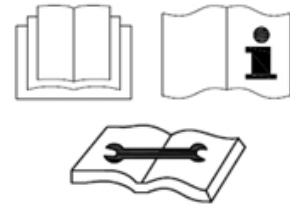
**Grazie per aver scelto Meaco, lo apprezziamo molto.**

## Informazioni di sicurezza

---

Questo deumidificatore non deve essere utilizzato in ambienti con le seguenti condizioni:

- Atmosfera potenzialmente esplosiva
- Atmosfere aggressive
- Caratterizzati da elevate concentrazioni di solventi
- Un tasso di polveri estremamente elevato



**Tenere lontano dalla portata dei bambini:** Non permettere ai bambini di giocare con o intorno a questo apparecchio, poiché ciò potrebbe causare lesioni. Assicurarsi che l'unità sia inaccessibile ai bambini quando non viene utilizzata. Questo apparecchio non è destinato all'uso da parte di persone (compresi i bambini) con ridotte capacità fisiche, sensoriali o mentali, o mancanza di esperienza e conoscenza, a meno che non siano stati sottoposti a supervisione o istruzioni sull'uso dell'apparecchio da parte di una persona responsabile della loro sicurezza.

**Mantenere l'unità a terra:** Utilizzare sempre l'unità con una spina con messa a terra e una presa elettrica con messa a terra. Una spina con messa a terra è una caratteristica di sicurezza essenziale che aiuta a ridurre il rischio di scosse elettriche o incendi.

**Proteggere il cavo di alimentazione dai danni:** Non mettere mai in funzione un'unità con un cavo di alimentazione danneggiato, in quanto ciò potrebbe causare rischi di incendio o di cortocircuito. Se il cavo di alimentazione è danneggiato, deve essere sostituito con un cavo dello stesso tipo e amperaggio.

**Prolunghe:** Le prolunghe devono essere collegate a terra e in grado di fornire all'unità le tensioni appropriate.

**Maneggiare con cura:** Non far cadere, lanciare o far sbattere l'unità. Un trattamento brusco può danneggiare i componenti o il cablaggio e creare una situazione di pericolo.

**Operare su una superficie stabile:** Far funzionare l'unità sempre su una superficie stabile e piana, ad esempio il pavimento o un bancone stabile, in modo che l'unità non possa cadere e causare lesioni.

**Tenere lontano dall'acqua:** Non mettere mai in funzione l'unità in acqua stagnante o in piscina, poiché ciò potrebbe creare un rischio di lesioni da scosse elettriche. Non conservare o operare all'aperto. Se i cavi elettrici o i componenti si bagnano, asciugarli accuratamente prima di utilizzare l'unità. In caso di dubbio non utilizzare l'unità e consultare un elettricista qualificato o un ingegnere autorizzato Meaco.

**Mantenere libere le prese d'aria:** Non ostruire o bloccare le prese d'aria posizionando l'unità troppo vicino a tende, pareti o qualsiasi altro elemento che possa limitare l'ingresso dell'aria. Ciò potrebbe causare il surriscaldamento dell'unità e provocare un incendio o un pericolo elettrico.

**Mantenere asciutti i componenti elettrici:** Non permettere mai l'ingresso di acqua all'interno dei componenti elettrici dell'unità. Se queste aree si bagnano per qualsiasi motivo, asciugarle accuratamente prima di utilizzare il condizionatore d'aria portatile. In caso di dubbio, non utilizzare il condizionatore d'aria portatile e consultare un elettricista qualificato o un ingegnere autorizzato Meaco.

L'operatore deve mettere a disposizione dell'utente le istruzioni per l'uso e assicurarsi che l'utente comprenda il manuale.

Il deumidificatore MeacoDry Arete One utilizza il nuovo gas refrigerante R290 per conformarsi alle direttive ambientali europee. L'R290 è più rispettoso dell'ambiente e fa parte dei tentativi di ridurre il riscaldamento globale in quanto ha un basso effetto serra (GWP).



Quando si utilizza il MeacoDry Arete One è necessario tenere conto di quanto segue:

- Questo deumidificatore utilizza circa 65 grammi di refrigerante R290, che è infiammabile. Pertanto, fa parte di un sistema sigillato e deve essere sottoposto a manutenzione solo da un ingegnere Meaco qualificato.
- Non utilizzare o conservare questo deumidificatore in un locale di dimensioni inferiori a 4m<sup>2</sup> per evitare il rischio di incendio o di esplosione in caso di perdita di refrigerante e di contatto del gas con una fonte di innesco.
- Non utilizzare in un locale con fonti di innesco continue, ad esempio fiamme libere, fuochi o piani cottura a gas, sigarette o altre fonti di innesco.
- Se il deumidificatore è installato, azionato o immagazzinato in un'area non ventilata, il locale deve essere progettato in modo da evitare l'accumulo di perdite di refrigerante con conseguente rischio di incendio o di esplosione a causa dell'accensione del refrigerante causata da riscaldatori elettrici, fornelli o altre fonti di innesco.
- Il gas refrigerante R290 è inodore.
- Non forare né durante la vita utile dell'unità né dopo. Al termine del ciclo di vita, smaltire secondo le norme locali sul riciclaggio.
- In caso di danni al deumidificatore, non utilizzarlo e contattare Meaco o il proprio rivenditore.
- Come per tutti i deumidificatori, tenere sempre in posizione verticale e lasciare il deumidificatore in posizione verticale per sei ore prima di utilizzarlo al momento del ritiro.



La mancata osservanza di queste istruzioni può provocare incendi, danni materiali, lesioni gravi o potenzialmente mortali.

Le persone che operano o lavorano sul circuito refrigerante devono essere in possesso di un'adeguata certificazione rilasciata da un'organizzazione nazionale accreditata che garantisca la competenza nella gestione dei refrigeranti infiammabili secondo una specifica valutazione riconosciuta dalle associazioni nazionali del settore e conforme alle più recenti linee guida R290.

La manutenzione deve essere eseguita solo da un ingegnere Meaco approvato che utilizzi parti originali Meaco per evitare danni all'unità e potenziali lesioni all'ingegnere.

## Primi passi

---

Quando si riceve il deumidificatore per la prima volta, è importante seguire attentamente la seguente procedura.

1. Prima di mettere in funzione il deumidificatore per la prima volta, è necessario studiare attentamente il manuale di istruzioni.

2. Dopo aver ricevuto il deumidificatore, si dovrebbe controllare che l'unità non abbia subito danni dovuti al trasporto. In caso di danni, informare immediatamente il mittente.

3. Rimuovere il deumidificatore dalla sua scatola e dall'imballaggio.

*Conservare l'imballaggio del deumidificatore in un luogo sicuro per poterlo spedire in modo sicuro in caso di necessità. Per risparmiare spazio, è sufficiente tagliare il nastro adesivo con un coltello e piegare la scatola di cartone.*

4. Prima di accendere il deumidificatore, lasciarlo in posizione verticale per 6 ore. Questo permetterà a qualsiasi refrigerante che possa essersi spostato durante il transito di depositarsi.

4. Scegliere dove si desidera posizionare il deumidificatore (vedere pagina 5 per i consigli). Questo deumidificatore è stato accuratamente progettato per permettervi di posizionare il deumidificatore il più vicino possibile ad una parete.

5. Inserire il filtro HEPA H13 fornito con il deumidificatore. Ciò consentirà la purificazione dell'aria e la deumidificazione. Per istruzioni su come procedere, vedere pagina 15.

6. Collegare il deumidificatore alla rete elettrica e accenderlo con il pulsante di accensione. Alla prima accensione del deumidificatore apparirà un numero sul display. Consentire al deumidificatore di misurare un'accurata lettura del livello di umidità nell'ambiente in cui si trova per i primi 10 minuti.

7. Utilizzare la pagina 5 per determinare l'impostazione corretta per l'utilizzo del deumidificatore.

8. Se avete ulteriori domande sulla configurazione del vostro deumidificatore, non esitate a contattarci al numero +49911 88080553 o a contattare il vostro rivenditore locale.

## Per cosa posso usare il mio deumidificatore?

---

### Deumidificare tutta la casa

Il deumidificatore può essere utilizzato per mantenere un livello di umidità ottimale in tutta la casa o in un appartamento. L'umidità dell'aria proveniente dall'intera casa/appartamento migrerà verso il deumidificatore, riducendo il livello di umidità. Questo aiuterà a ridurre la condensa sulle finestre, impedirà la formazione di muffa e renderà lo spazio più facile da riscaldare, tra le altre cose. Nel fare ciò, raccomandiamo quanto segue:

- Posizionare il deumidificatore in un'area centrale (ad es. un pianerottolo o un corridoio)
- Mantenere il deumidificatore in funzione 24 ore su 24, 7 giorni su 7
- Tenere aperte tutte le porte interne
- Tenere chiuse porte e finestre esterne
- Utilizzare la modalità di umidità intelligente per impostare il deumidificatore in modo da raggiungere l'obiettivo del 55%rh
- Inserire un filtro HEPA H13 per purificare l'aria (per ulteriori informazioni vedere pagina 15)

Se si desidera utilizzare il deumidificatore per ridurre il livello di umidità in una singola stanza o area della casa, utilizzare le stesse impostazioni di cui sopra, tuttavia collocare il deumidificatore all'interno della stanza o area "problematica" e tenere chiusa la porta interna.

### Usare il deumidificatore per asciugare il bucato

I deumidificatori sono molto efficienti nell'asciugare il bucato in modo rapido ed economico. Nel fare ciò, raccomandiamo quanto segue:

- Posizionare il deumidificatore in una stanza con il bucato
- Posizionare il deumidificatore vicino al bucato, ma non troppo vicino per evitare che l'acqua possa gocciolare sul deumidificatore
- Tenere chiuse tutte le porte e le finestre
- Utilizzare la modalità bucato intelligente per impostare il deumidificatore in modo che funzioni ininterrottamente per 6 ore

## Cosa significano le indicazioni sul display?

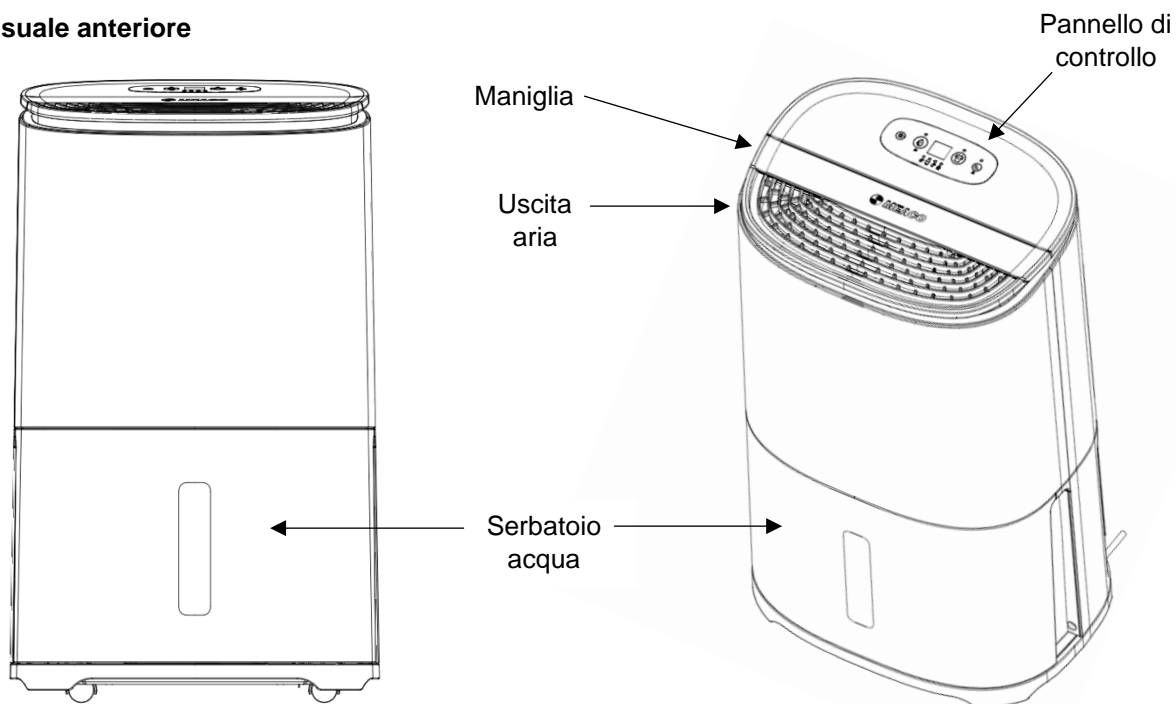
---

Quando il deumidificatore è acceso, sul display viene visualizzata la lettura del livello di umidità attuale nell'ambiente in cui il deumidificatore viene utilizzato. Premere una volta il pulsante della modalità di umidità intelligente per vedere il livello di umidità da raggiungere : il display cambierà per 4 secondi e poi tornerà al livello di umidità attuale.

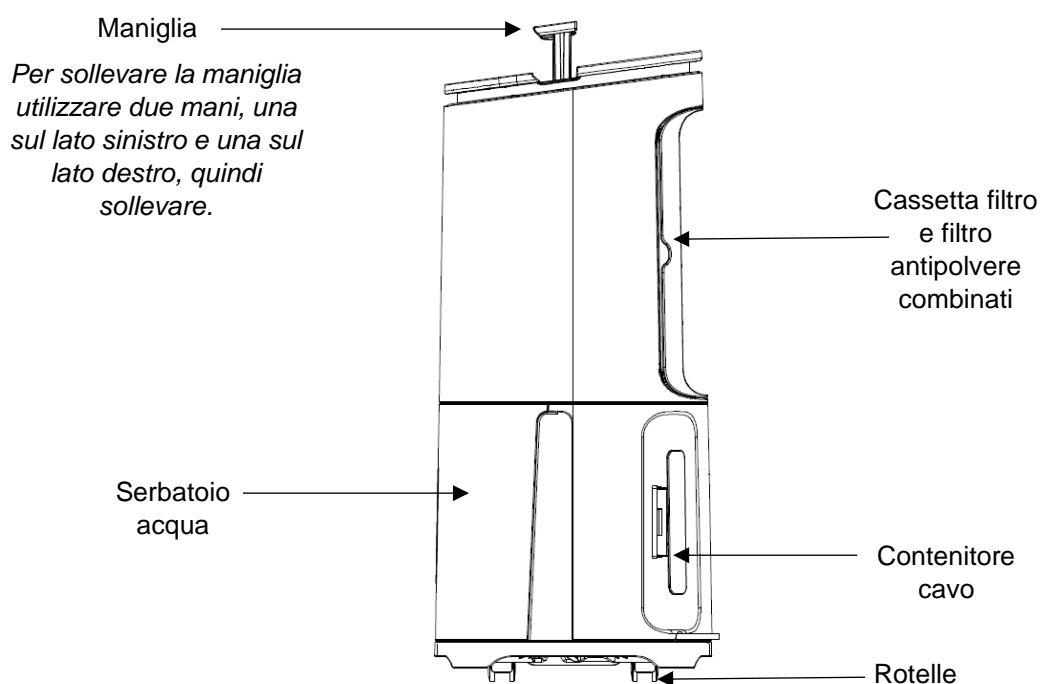
## Identificazione del prodotto

Il deumidificatore MeacoDry Arete verrà fornito completo di un manuale di istruzioni, un filtro HEPA H13 e un adattatore ad angolo retto per consentire il drenaggio continuo.

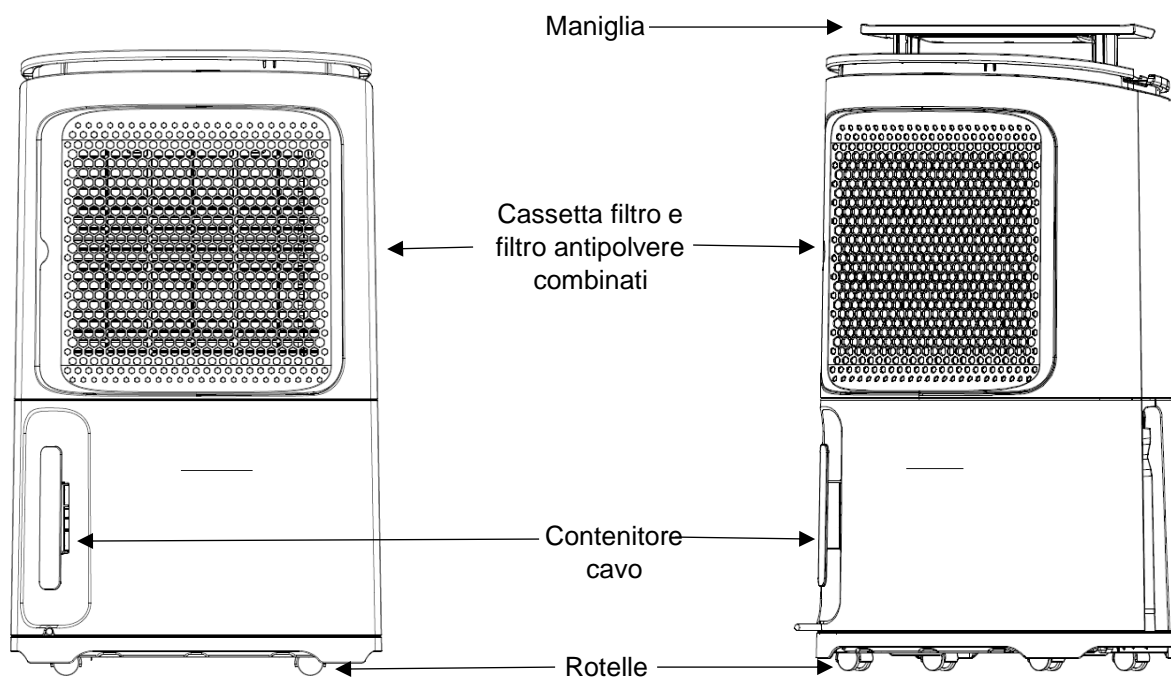
### Visuale anteriore



### Visuale laterale

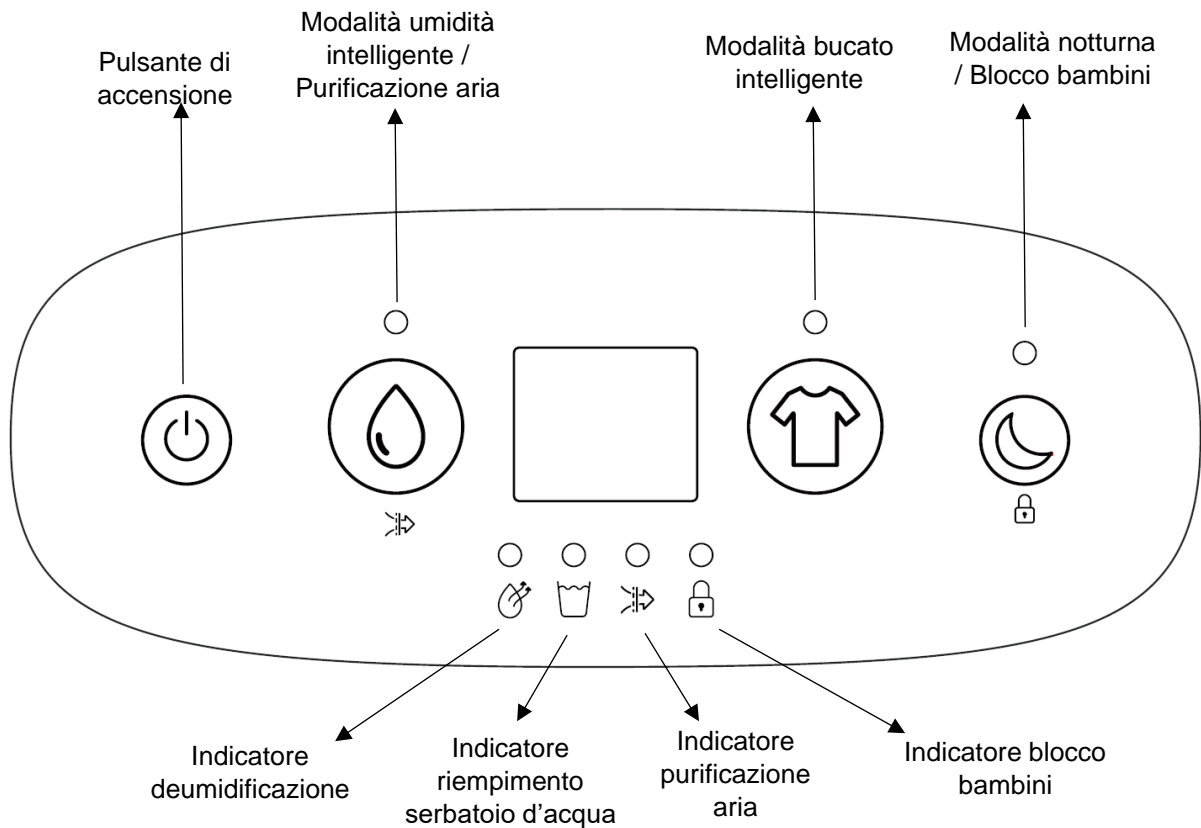


## Visuale posteriore



Come impresa, comprendiamo l'urgenza del cambiamento climatico e riconosciamo quanto sia importante fare la nostra parte per diventare più rispettosi dell'ambiente. Nel settembre 2019 abbiamo smesso di fornire tubi flessibili con i nostri deumidificatori per ridurre la quantità di plastica che va a finire nei rifiuti. Per rendere le cose più facili ai nostri clienti che desiderano utilizzare il drenaggio continuo, abbiamo incluso un adattatore che si adatta a un tubo da giardino standard (DI: 12,5 mm). Per ulteriori informazioni su come utilizzare il drenaggio continuo, vedere le pagine 12 e 13.

## Pannello di controllo



Quando il deumidificatore viene collegato alla rete elettrica per la prima volta, questo emetterà un singolo segnale acustico, non apparirà alcuna luce sul pannello di controllo. Tutti i pulsanti del pannello di controllo richiedono solo una breve pressione. Premere i pulsanti in modo deciso e rapido.

### Pulsante di accensione

Premere una volta il pulsante di accensione per accendere il deumidificatore. Il display si accenderà e il deumidificatore inizierà a funzionare. Per spegnere il deumidificatore premere nuovamente il pulsante di accensione.

### Pulsante modalità umidità intelligente

#### *Modalità umidità intelligente*

Premere una volta il pulsante della modalità di umidità intelligente per entrare nella modalità di umidità intelligente. In questa modalità il deumidificatore si imposterà per default su un'umidità target del 55%rh e una bassa velocità del ventilatore. Una volta raggiunto il target di 55%rh (- 3%rh), il deumidificatore si fermerà. Ogni 30 minuti il ventilatore entrerà in funzione e controllerà il livello di umidità, l'indicatore di deumidificazione si spegnerà. Se il livello di umidità è aumentato di oltre il 3% rispetto al target, il compressore si accenderà e il deumidificatore ricomincerà a funzionare; l'indicatore di deumidificazione sarà fisso. Se il livello di umidità è entro il 3% del target, il deumidificatore tornerà in modalità sleep e controllerà il livello di umidità dopo altri 30 minuti.



Quando il livello di umidità è del 15%rh sopra il target impostato, il deumidificatore attiverà il ventilatore ad alta velocità; quando il livello di umidità è del 15%rh all'interno del target, il deumidificatore attiverà il ventilatore a bassa velocità.

#### *Modalità umidità intelligente e Modalità notturna*

La modalità notturna può essere impostata mentre il deumidificatore è in modalità umidità intelligente premendo una volta il pulsante modalità notturna / blocco bambini. La velocità del ventilatore sarà ridotta a bassa; i pulsanti non emetteranno alcun segnale acustico quando vengono premuti e tutte le luci del display si spegneranno (l'indicatore della modalità notturna si spegnerà 3 secondi dopo il resto del display).

#### *Utilizzo dell'umidostato variabile*

Se si desidera impostare il deumidificatore perché raggiunga un obiettivo diverso dal 55%rh, continuare a premere il pulsante della modalità umidità intelligente per scorrere le opzioni nel seguente ordine: 40, 45, 50, 55, 60, 65, 70, CO. Una volta raggiunto il valore desiderato, questo verrà visualizzato sul display per 5 secondi e poi passerà al livello di umidità attuale.

CO sta per Continuo. Con questa modalità il deumidificatore continuerà a funzionare e non si spegnerà mai, indipendentemente dal livello di umidità.

Una volta raggiunto il livello di umidità target (- 3%rh), il deumidificatore si fermerà. Ogni 30 minuti il ventilatore entrerà in funzione e controllerà il livello di umidità, l'indicatore di deumidificazione si spegnerà. Se il livello di umidità è aumentato di oltre il 3% rispetto al target, il compressore si accenderà e il deumidificatore ricomincerà a funzionare; l'indicatore di deumidificazione sarà fisso. Se il livello di umidità è entro il 3% del target, il deumidificatore tornerà in modalità sleep e controllerà il livello di umidità dopo altri 30 minuti.

Quando il livello di umidità è del 15%rh sopra il target impostato, il deumidificatore attiverà il ventilatore ad alta velocità; quando il livello di umidità è del 15%rh all'interno del target, il deumidificatore attiverà il ventilatore a bassa velocità.

#### *Modalità purificazione aria*

Tenere premuto il pulsante di umidità intelligente per 2 secondi per entrare in modalità di purificazione dell'aria: sul display apparirà la scritta "AP". In modalità di purificazione dell'aria il deumidificatore non deumidifica, ma semplicemente purifica l'aria. Questa modalità è utile durante i mesi estivi, quando la deumidificazione non è generalmente richiesta. Per disattivare la modalità di purificazione dell'aria, tenere premuto il pulsante di umidità intelligente per 2 secondi: questo vi riporterà alla modalità di umidità intelligente.

Si prega di notare che se è stato installato un filtro HEPA, il deumidificatore purificherà sempre l'aria: non è specificamente necessario che sia in modalità di purificazione dell'aria.

### **Modalità bucato intelligente**

#### *Modalità bucato intelligente*

Premere il pulsante modalità bucato intelligente una volta per impostare la funzione. Con questa funzione il deumidificatore si imposterà per impostazione predefinita su un'umidità target del 35% alla velocità massima della ventola. Sullo schermo il simbolo "35" apparirà per 5 secondi per tornare poi al livello di umidità attuale. Il deumidificatore opererà in modalità bucato intelligente per 6 ore, dopodiché

si spegnerà. Premere una volta il pulsante della modalità lavanderia intelligente, sul display apparirà "SL". Premere due volte il pulsante di modalità bucato intelligente per verificare quanto tempo rimane nel timer. ' 06 ' significa 6 ore, ' 05 ' 5 ore e così via.

Se il deumidificatore raggiunge il livello di 32% di umidità prima delle 6 ore, il compressore si spegnerà per evitare che l'aria diventi troppo secca ma la ventola continuerà a funzionare. Continuerà ad operare in questo modo fino a quando il timer non raggiungerà le 6 ore.

#### *Modalità bucato intelligente e Modalità notturna*

La modalità notturna può essere impostata mentre il deumidificatore è in modalità bucato intelligente premendo una volta il pulsante modalità notturna / blocco bambini. La velocità della ventola sarà ridotta a bassa; i pulsanti non emetteranno alcun segnale acustico quando vengono premuti e tutte le luci del display si spegneranno (l'indicatore della modalità notturna si spegnerà 3 secondi dopo il resto del display).

### **Modalità notturna / Blocco bambini**

#### *Modalità notturna*

Premere una volta il tasto modalità notturna / blocco bambini per accedere alla modalità notturna. La velocità della ventola si riduce a bassa; i tasti non emettono alcun segnale acustico quando vengono premuti e tutte le luci del display si spengono (l'indicatore della modalità notturna si spegne 3 secondi dopo il resto del display). Premere una volta il tasto modalità notturna / blocco bambini per visualizzare il livello di umidità attuale. Premere due volte il pulsante della modalità notturna / blocco bambini per uscire dalla modalità notturna.

#### *Blocco bambini*

Tenere premuto il pulsante modalità notturna / blocco bambini per 2 secondi per bloccare il pannello di controllo del deumidificatore: una volta bloccato non sarà possibile modificare alcuna impostazione o spegnere il deumidificatore. Il deumidificatore emetterà un segnale acustico una volta, e l'indicatore di blocco per bambini si accenderà. Per rimuovere il blocco per bambini, tenere premuto il pulsante modalità notturna / blocco bambini per altri 2 secondi.

### **Indicatore deumidificazione**

L'indicatore di deumidificazione si accende fisso quando il compressore è in funzione e il deumidificatore sta deumidificando. L'indicatore si spegnerà quando il deumidificatore sta controllando il livello di umidità.

### **Indicatore riempimento serbatoio d'acqua**

L'indicatore del riempimento del serbatoio dell'acqua si accende fisso e lampeggia cinque volte quando il serbatoio dell'acqua è pieno. Il deumidificatore smetterà di funzionare finché il serbatoio dell'acqua non sarà stato svuotato e reinserito al suo posto. Una volta svuotato e reinserito il serbatoio dell'acqua, il deumidificatore continuerà a funzionare nella modalità precedente.

### **Indicatore purificazione aria**

L'indicatore di purificazione dell'aria si accende fisso solo quando il deumidificatore è in modalità di purificazione dell'aria (AP).

### **Indicatore blocco bambini**

L'indicatore di blocco bambini si accende fisso quando il blocco bambini è attivato.

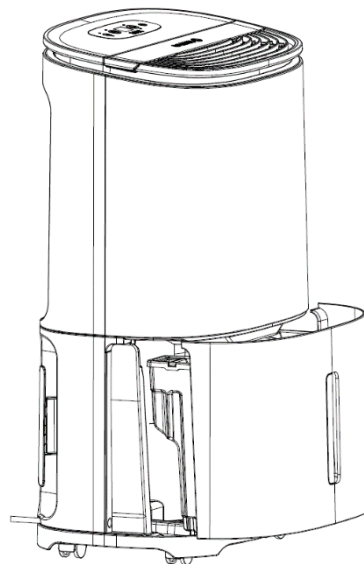
## **Serbatoio dell'acqua**

---

Il deumidificatore può essere utilizzato per raccogliere l'acqua in uno dei due modi seguenti: tramite il serbatoio dell'acqua o tramite lo scarico continuo. Per un uso generale in casa i clienti tendono ad utilizzare il serbatoio dell'acqua per raccogliere l'acqua. Per ulteriori informazioni su come utilizzare lo scarico continuo, vedere le pagine 12 e 13.

Quando il serbatoio dell'acqua è pieno e deve essere svuotato, il deumidificatore si spegne, lampeggia cinque volte e l'indicatore del serbatoio dell'acqua pieno si accende fisso. Per svuotare il serbatoio dell'acqua, è sufficiente estrarre il serbatoio dell'acqua dal deumidificatore e svuotare l'acqua. La maniglia può essere utilizzata per facilitare il trasporto del serbatoio dell'acqua. Utilizzare i fori di colata nell'angolo sinistro o destro del serbatoio dell'acqua per svuotare l'acqua (non è necessario rimuovere il coperchio del serbatoio dell'acqua).

*L'acqua raccolta può essere usata solo per innaffiare piante non commestibili: non è indicata per il consumo.*

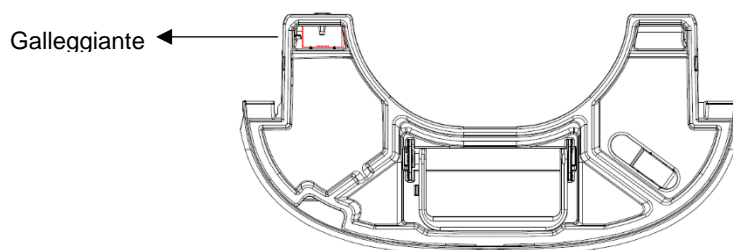


### **Pulizia del serbatoio dell'acqua**

Se si desidera pulire l'interno del serbatoio dell'acqua, è necessario rimuovere il coperchio del serbatoio dell'acqua. Per fare ciò, è sufficiente sollevare il coperchio dal serbatoio dell'acqua.

## Galleggiante del serbatoio dell'acqua

All'interno del serbatoio dell'acqua si trova un galleggiante. È essenziale che il galleggiante NON venga rimosso dal serbatoio dell'acqua. Il galleggiante misura il livello dell'acqua nel serbatoio dell'acqua e fa scattare il sensore per spegnere il deumidificatore quando il serbatoio dell'acqua è pieno. Se il galleggiante viene rimosso dal serbatoio dell'acqua, il deumidificatore non funzionerà.

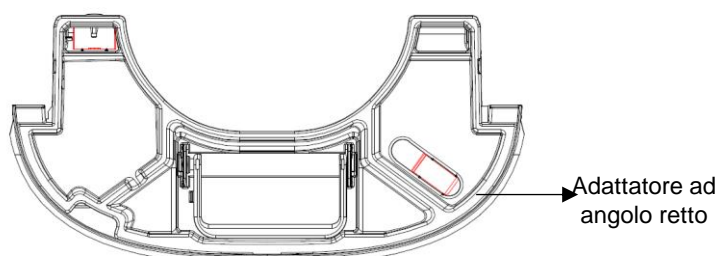


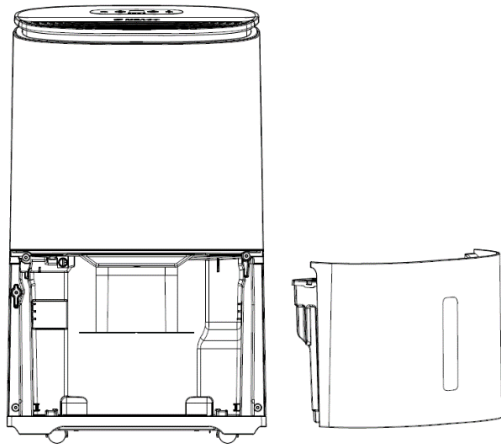
## Drenaggio continuo

*\* Tubo flessibile non incluso. Per maggiori informazioni vedere pagina 7.*

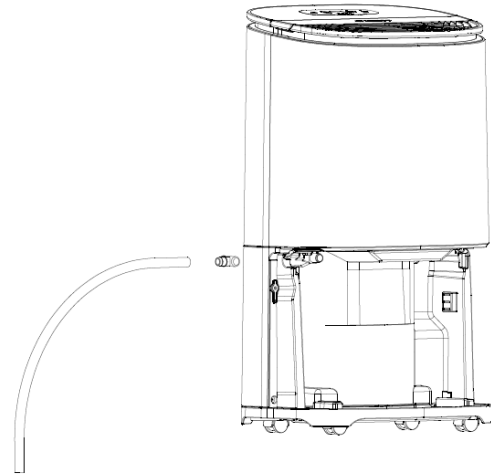
Il drenaggio continuo può essere utilizzato per drenare l'acqua dal deumidificatore senza dover svuotare il serbatoio dell'acqua. Questo è l'ideale per i clienti che desiderano lasciare il deumidificatore incustodito in garage o nelle seconde case.

L'adattatore ad angolo retto necessario si trova nel coperchio del serbatoio dell'acqua. Questo adattatore è stato progettato per adattarsi ad un tubo da giardino standard (DI: 12,5 mm). Assicuratevi che il tubo flessibile scenda verso il basso senza pieghe, curve o blocchi per permettere all'acqua di defluire grazie alla forza di gravità.

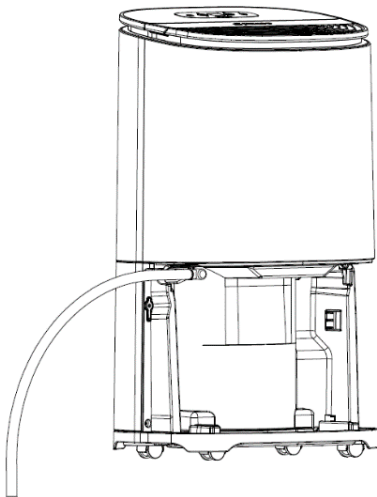




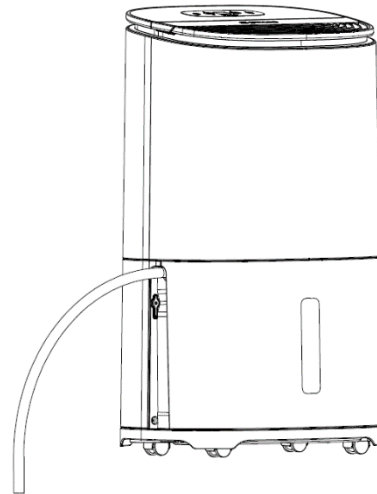
**Passo 1:** Rimuovere il serbatoio dell'acqua.



**Passo 2:** Rimuovere l'adattatore ad angolo retto dal coperchio del serbatoio dell'acqua e spingerlo sul beccuccio. Il beccuccio è il punto in cui l'acqua sgocciola dal deumidificatore e si trova sul lato sinistro.



**Passo 3:** Fissare il tubo flessibile al beccuccio.



**Passo 4:** Inserire nuovamente il serbatoio dell'acqua nel deumidificatore.

## Pulizia

---

Prima di pulire il dispositivo, accertarsi che sia stato spento e che il dispositivo sia scollegato dalla rete elettrica.

- Ispezionare il cavo elettrico ad intervalli regolari per verificare l'eventuale presenza di danni.

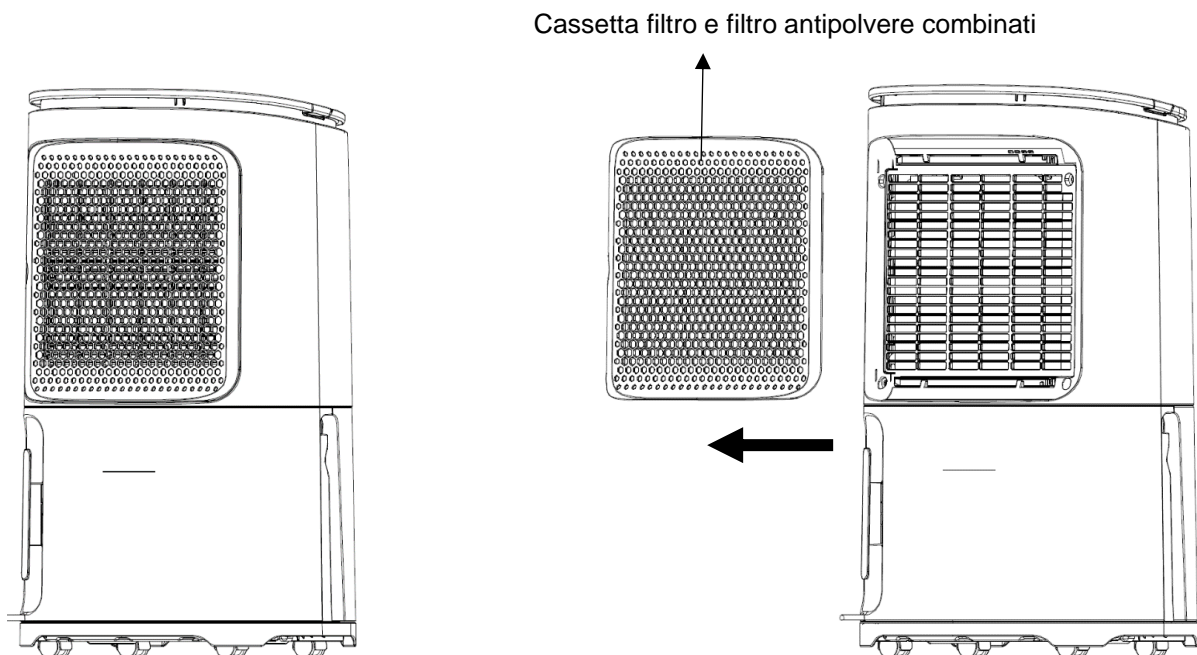
### Pulizia dell'esterno

- Pulire l'esterno con un panno morbido e asciutto. Se il deumidificatore è estremamente sporco, utilizzare un detergente delicato o un panno leggermente umido. Non spruzzare mai acqua sull'apparecchio.

### Pulizia del filtro antipolvere

Il filtro antipolvere è un filtro permanente e quindi non deve essere sostituito (se non per motivi di usura). Se usato regolarmente, il filtro può intasarsi di polvere e particelle di sporco. Il filtro deve essere pulito **almeno ogni due settimane** (in caso contrario la garanzia dell'apparecchio potrebbe essere invalidata). Si prega di seguire la seguente procedura.

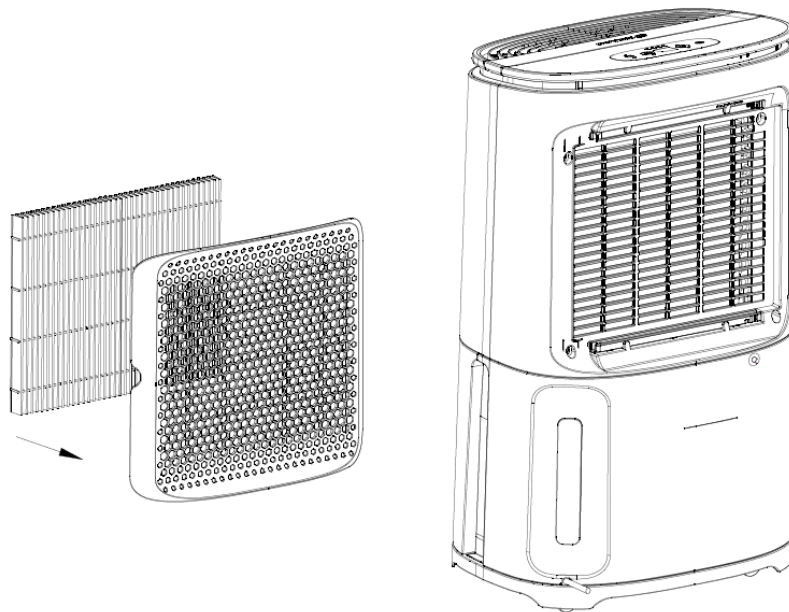
1. Rimuovere il filtro antipolvere dal deumidificatore facendo scorrere la cassetta del filtro verso sinistra, lontano dal deumidificatore. Il filtro antipolvere è integrato nella cassetta del filtro e non può essere rimosso. Potrebbe essere necessario rimuovere il filtro HEPA per accedere al filtro antipolvere.
2. Pulire il filtro antipolvere con l'estremità di un aspirapolvere o acqua saponata non più calda di 40°C. Risciacquare e asciugare completamente prima di reinserirlo nel deumidificatore.



## Sostituzione del filtro HEPA

Il deumidificatore è dotato di un filtro HEPA H13. Questo filtro HEPA può essere inserito nel deumidificatore per consentire la purificazione dell'aria, tuttavia questo è opzionale: il deumidificatore può essere utilizzato senza il filtro HEPA, ciò significa che deumidificherà solo l'aria senza purificarla.

- Il filtro HEPA non è permanente, e deve essere sostituito quando il colore cambia da bianco a grigio (dipende dall'ambiente in cui il deumidificatore viene utilizzato, ma il filtro HEPA deve essere sostituito approssimativamente ogni 3 mesi).
- Il filtro HEPA può essere aspirato ogni tanto per rimuovere polvere o sporcizia.
- Per inserire/sostituire il filtro HEPA posizionarlo all'interno della cassetta del filtro e del filtro antipolvere combinati, quindi far scorrere la cassetta del filtro e il filtro antipolvere combinati nel deumidificatore.
- I filtri HEPA di ricambio possono essere acquistati su [eu.meaco.com](http://eu.meaco.com).



## Conservazione

---

Se il deumidificatore non verrà utilizzato per un lungo periodo di tempo, procedere come segue:

1. Togliere la spina dalla presa e svuotare il serbatoio dell'acqua. Lasciare asciugare completamente il serbatoio dell'acqua e il deumidificatore, questo può richiedere un paio di giorni.
2. Utilizzare il contenitore del cavo sul retro del deumidificatore per avvolgere il cavo.
3. Pulire il filtro e conservare l'apparecchio in un luogo privo di polvere, lontano dalla luce diretta del sole, preferibilmente coperto con un telo di plastica.

## Specifiche

	<b>20L</b>	<b>25L</b>
<b>Dimensioni (AxLxP)</b>	562 x 376 x 232 mm	562 x 376 x 232 mm
<b>Peso</b>	15kg	16kg
<b>Tasso di estrazione</b>	27°C e 60%rh – 12 litri / giorno 30°C e 80%rh – 20 litri / giorno	27°C e 60%rh – 15 litri / giorno 30°C e 80%rh – 25 litri / giorno
<b>Livello Rumore</b>	38 e 40dB(A)	40 e 42dB(A)
<b>Consumo energetico</b>	250 watt	310 watt
<b>Flusso d'aria</b>	Bassa velocità della ventola: 145m <sup>3</sup> /h Alta velocità della ventola: 160m <sup>3</sup> /h	Bassa velocità della ventola: 150 m <sup>3</sup> /h Alta velocità della ventola: 175m <sup>3</sup> /h
<b>Riavvio automatico</b>	Sì	Sì
<b>Tipo di filtro</b>	Filtro antipolvere (e filtro HEPA opzionale)	Filtro antipolvere (e filtro HEPA opzionale)
<b>Alimentazione</b>	220-240V, 50Hz	220-240V, 50Hz
<b>Velocità ventola</b>	2 (automatizzata a seconda del livello di umidità)	2 (automatizzata a seconda del livello di umidità)
<b>Temperature di funzionamento</b>	da +5° a +35°C	da +5° a +35°C
<b>Refrigerante</b>	R290 / 65 grammi	R290 / 90 grammi
<b>Dimensioni serbatoio acqua</b>	4,8 litri	4,8 litri
<b>Umidostato variabile</b>	Sì, tra 40%rh e 70%rh	Sì, tra 40%rh e 70%rh



## Risoluzione dei problemi frequenti

Problema	Soluzione
L'indicatore di deumidificazione lampeggia	Il deumidificatore sta controllando il livello di umidità per vedere se è salito al di sopra dell'obiettivo; vedi pagine 8 e 9 per maggiori informazioni
I pulsanti non emettono più segnali acustici quando vengono premuti	Il deumidificatore è in modalità notturna. Per rimuovere la modalità notturna, premere una volta il pulsante della modalità notturna
Non ci sono luci sul display, a parte l'indicatore di modalità notturna	Il deumidificatore è in modalità notturna. Per rimuovere la modalità notturna, premere una volta il pulsante della modalità notturna
Sul display appare "AP"	AP sta per "Modalità di purificazione dell'aria". Vedere pagina 9 per maggiori informazioni
Sul display appare "SL"	Il deumidificatore è in modalità bucato intelligente. Vedere pagina 9 per maggiori informazioni
E1 lampeggia ogni 30 secondi sul display	Contattare Meaco
E2 lampeggia ogni 30 secondi sul display	Contattare Meaco
L3 lampeggia lentamente sul display	L'ambiente in cui viene utilizzato il deumidificatore è troppo caldo. Assicurarsi che il deumidificatore venga utilizzato a 40°C o meno
L4 lampeggia lentamente sul display	L'ambiente in cui viene utilizzato il deumidificatore è troppo freddo. Assicurarsi che il deumidificatore venga utilizzato a 2°C o più
Il deumidificatore non funziona	Assicurarsi che il deumidificatore sia collegato alla rete elettrica e premere una volta il pulsante di accensione
Il deumidificatore non deumidifica / raccoglie poca acqua	La temperatura è troppo fredda o troppo calda, assicurarsi che il deumidificatore sia utilizzato in un ambiente tra 5°C e 35°C
	Il livello di umidità è già molto basso: al di sotto del 45%rh il deumidificatore non raccoglierà molta acqua in quanto non c'è abbastanza umidità nell'ambiente
	Il livello di umidità target è superiore al livello di umidità effettivo. Utilizzare il pulsante della modalità di umidità intelligente per ridurre il livello di umidità target

<p><b>Il deumidificatore non deumidifica / raccoglie poca acqua</b></p>	<p>Pulire il filtro antipolvere e/o sostituire il filtro HEPA. Se questi sono sporchi, bloccheranno il flusso d'aria e impediranno al deumidificatore di deumidificare</p>
	<p>Il deumidificatore è in modalità AP. Vedere pagina 9 per maggiori informazioni</p>
<p><b>Il deumidificatore funziona ma riduce il livello di umidità in modo insufficiente / c'è poca acqua nel serbatoio dell'acqua</b></p>	<p>L'applicazione è troppo ampia. Questo deumidificatore può essere utilizzato per deumidificare una casa con massimo 5 camere da letto</p>
	<p>Assicurarsi che tutte le finestre e le porte esterne siano chiuse per ridurre la ventilazione</p>
<p><b>Le finestre erano pulite e ora la condensa è tornata</b></p>	<p>Pulire il filtro antipolvere e/o sostituire il filtro HEPA. Se questi sono sporchi, bloccheranno il flusso d'aria e impediranno al deumidificatore di deumidificare</p>
<p><b>La condensa sulle mie finestre non va via, anche quando il deumidificatore è in modalità CO</b></p>	<p>Questo perché la temperatura esterna è scesa e le finestre sono ora più fredde. Utilizzare il deumidificatore impostandolo su un target più basso e farlo funzionare 24 ore al giorno</p>
<p><b>La condensa sulle mie finestre non va via, anche quando il deumidificatore è in modalità CO</b></p>	<p>La temperatura superficiale delle finestre è troppo bassa perché un deumidificatore possa evitare la formazione di condensa. Questo è comune con le finestre a vetro singolo e quando la temperatura dell'aria all'esterno scende sotto lo zero. Continuando a far funzionare il deumidificatore in modalità CO 24 ore al giorno, quando la temperatura dell'aria all'esterno aumenta, le finestre dovrebbero essere libere dalla condensa</p>
<p><b>Il deumidificatore emette aria calda</b></p>	<p>L'aria secca viene fatta passare sulle serpentine di riscaldamento prima di essere emessa nella stanza come parte del processo di deumidificazione. Questo è normale.</p>
<p><b>Il deumidificatore emette aria fresca</b></p>	<p>Il deumidificatore non raffredda l'aria, l'aria può sembrare più fresca perché si muove nello stesso modo in cui si muove l'aria di un ventilatore in estate. Questo è normale.</p>
<p><b>Il deumidificatore è rumoroso</b></p>	<p>Pulire il filtro antipolvere e/o sostituire il filtro HEPA. Assicurarsi che il deumidificatore sia posizionato su una superficie piana. Un deumidificatore sarà più rumoroso su pavimenti in legno che su moquette</p>

## Garanzia

---

Il deumidificatore è coperto da una garanzia del produttore di cinque anni a partire dalla data di acquisto. Vi preghiamo di registrare il vostro acquisto su <https://eu.meaco.com/pages/registrieren-garantie>. La registrazione ci permette anche di tenervi aggiornati su eventuali sviluppi importanti riguardanti il vostro prodotto.

Nell'ambito dei cinque anni di garanzia del produttore, tutti i difetti di fabbricazione saranno riparati gratuitamente (esclusi i danni al filtro dell'unità e al serbatoio dell'acqua che possono essere soggetti ad usura).

Si applica quanto segue:

1. Qualsiasi riparazione o sostituzione di componenti durante il periodo di garanzia non comporterà un'estensione del periodo di garanzia.
2. La garanzia decade se sono state apportate modifiche, se non sono stati montati componenti originali o se il deumidificatore è stato riparato da terzi.
3. I componenti soggetti a normale usura non sono coperti dalla garanzia.
4. La garanzia è valida solo su presentazione dello scontrino di acquisto originale, inalterato e datato.
5. La garanzia non copre i danni causati da azioni che si discostano da quelle descritte nel manuale d'uso o da negligenza.
6. La garanzia non copre i difetti causati da sporcizia o da prodotti di terzi.
7. La garanzia non copre i danni accidentali.
8. Tutte le richieste di risarcimento, compresi i danni conseguenti, non saranno prese in considerazione.
9. L'utilizzo di un dispositivo di commutazione di terzi che accende o spegne l'umidificatore tramite la rete elettrica invalida la garanzia.

Per l'elenco completo dei termini e delle condizioni di garanzia si prega di visitare il sito:

<https://eu.meaco.com/pages/allgemeine-geschäftsbedingungen>.

Per evitare spese inutili, si consiglia di leggere sempre attentamente il manuale d'uso. Se questo non fornisce una soluzione, vi preghiamo di chiamare Meaco: saremo lieti di aiutarvi.

*Questo umidificatore è stato importato nel Regno Unito e nell'UE da:*

*Meaco DE GmbH,  
Adlerstraße 34, 90403  
Nürnberg, Deutschland*

*Telefono: +49911 88080553  
E-mail: [kundendienst@meaco.com](mailto:kundendienst@meaco.com)  
Sito web: [eu.meaco.com](https://eu.meaco.com)*

**Data di acquisto:** \_\_ / \_\_ / \_\_\_\_

**Acquistato da:** \_\_\_\_\_

**Numero di serie:** \_\_\_\_\_

Se il vostro deumidificatore dovesse sviluppare un guasto in qualsiasi momento, contattateci e cercheremo sempre di aiutarvi come meglio possiamo.

Si prega di conservare la scatola originale e l'imballaggio della vostra unità arrivata nel caso in cui dovessimo ritirare l'umidificatore da voi per una riparazione/servizio in futuro.



Questo marchio indica che questo prodotto non deve essere smaltito insieme ad altri rifiuti domestici in tutto il Regno Unito e nell'UE. Per evitare possibili danni all'ambiente o alla salute umana derivanti da uno smaltimento incontrollato dei rifiuti, riciclarli in modo responsabile per promuovere il riutilizzo sostenibile delle risorse materiali. Per restituire il dispositivo usato, utilizzare i sistemi di restituzione e raccolta o contattare il rivenditore presso il quale è stato acquistato il prodotto: questo potrà riciclare il prodotto in un modo sicuro per l'ambiente.

