



Manuale d'istruzioni Deumidificatore MeacoDry ABC



Deumidificatore MeacoDry ABC 10L, 12L e 20L

Si prega di leggere questo manuale di istruzioni prima di utilizzare il deumidificatore e di conservarlo per riferimenti futuri.

Grazie per aver scelto Meaco, lo apprezziamo molto.

INFORMAZIONI SULLA SICUREZZA

ATTENZIONE

Questo deumidificatore non può essere utilizzato nelle seguenti circostanze:

- Ambienti con atmosfera a rischio di esplosione
- Ambienti con presenza di sostanze volatili aggressive
- Presenza di un'elevata concentrazione di solventi
- Ambienti con elevata presenza di polveri

Tenere lontano i bambini: Non consentire ai bambini di giocare con questo apparecchio. Assicurarsi che il deumidificatore non sia accessibile ai bambini se non sono controllati.

Questo apparecchio non è destinato all'uso da parte di persone (inclusi bambini) con ridotte capacità fisiche, sensoriali o mentali, o mancanza di esperienza e adeguata conoscenza, salvo che non siano vigilate o abbiano ricevuto istruzioni da parte di un responsabile della loro incolumità.

Collegare il deumidificatore alla messa a terra: Utilizzare sempre l'apparecchio con spina e presa elettrica dotate di messa a terra. Una spina con messa a terra è un accorgimento essenziale per la sicurezza che riduce il rischio di scosse elettriche o incendi.

Proteggere il cavo di alimentazione da danni: Non utilizzare mai l'apparecchio con il cavo di alimentazione danneggiato perché ciò potrebbe comportare il rischio di cortocircuito o di incendio. Se il cavo di alimentazione è danneggiato, deve essere sostituito da uno dello stesso tipo e amperaggio.

Prolungha: I cavi di prolunga devono disporre di messa a terra ed essere in grado di fornire una tensione appropriata all'apparecchio.

Maneggiare con cura: Evitare di far cadere, lanciare o urtare il deumidificatore. Trattarlo in modo brusco può danneggiare componenti e cablaggi e creare situazioni di pericolo.

Utilizzare su una superficie stabile: Utilizzare sempre l'apparecchio su una superficie piana e stabile, per esempio sul pavimento o su un banco da lavoro robusto, in modo da evitare che cada e causi infortuni.

Tenere lontano da fonti d'acqua: Non utilizzare mai l'apparecchio in pozze o ristagni d'acqua perché ciò potrebbe creare il rischio di lesioni da scosse elettriche. Non conservare né utilizzare all'aperto. Se i cavi elettrici o i componenti dovessero bagnarsi, asciugarli con cura prima di utilizzarlo. In caso di dubbi, non utilizzare il deumidificatore e consultare un elettricista qualificato o un ingegnere indicato da Meaco.

Impedire che l'acqua goccioli sul deumidificatore: Se si usa il deumidificatore per asciugare la biancheria assicurarsi che l'acqua non goccioli sul deumidificatore.

Non utilizzare il deumidificatore nella stanza da bagno : Asciugare il bagno tenendo il deumidificatore fuori dalla stanza tenendo la porta aperta. Non utilizzare il deumidificatore dentro la stanza da bagno.

Tenere libere le prese d'aria : Non ostruire o bloccare le prese d'aria collocando l'apparecchio troppo vicino a tende, pareti o qualsiasi cosa che limiti l'ingresso dell'aria. Ciò potrebbe causare il surriscaldamento del deumidificatore e provocare incendi o il pericolo di scosse elettriche.

Tenere il filtro pulito: C'è un filtro per l'aria in ingresso per impedire alla polvere di penetrare all'interno del deumidificatore. Se polvere e sporcizia si accumulano sul filtro, lo sforzo sul motore della ventola aumenta e si riduce la quantità di acqua estratta dall'aria. La mancata pulizia del filtro riduce la durata del deumidificatore, aumenta il consumo di energia e diminuisce la potenzialità di estrazione d'acqua. Verificare e pulire il filtro almeno ogni due settimane.

Tenere asciutti i componenti elettrici : Non permettere mai che l'acqua bagni i componenti elettrici all'interno del deumidificatore. Se queste parti dovessero bagnarsi per qualsiasi motivo, asciugarle accuratamente prima di utilizzarlo. In caso di dubbi, non utilizzare l'apparecchio e consultare un elettricista qualificato o un ingegnere indicato da Meaco.

ISTRUZIONI DI SICUREZZA - R290 Gas Refrigerante



La gamma ABC usa il nuovo gas refrigerante R290 in conformita' alle direttive ambientali europee. Il nuovo gas refrigerante R290 e' meno dannoso per l'ambiente ed e' una delle soluzioni suggerite per tentare di ridurre il riscaldamento globale grazie al suo basso impatto sull'effetto serra.

Quando si utilizza il deumidificatore della gamma ABC, e' necessario considerare quanto segue:

Questo deumidificatore utilizza circa 35g nel modello da 10L, 45g nel modello da 12L e 75g in quello da 20L di gas refrigerante R290 ed e' un gas infiammabile.

Per questa ragione e' contenuto in un sistema sigillato che richiede interventi di assistenza solo da parte di un tecnico Meaco qualificato.

Non utilizzare o conservare il deumidificatore in ambienti piu' piccoli di 4 m² per prevenire situazioni di pericolo quali incendi o esplosioni, qualora vi fosse una perdita di refrigerante e il gas venisse a contatto con qualsiasi fonte di fiamme.

Non utilizzare l'apparecchio in un ambiente con presenza continua di fiamme libere come fornelli di cucine a gas, fuoco, sigarette o qualsiasi altre fonti di fiamme.

Il gas refrigerante R290 e' inodore.

Non praticare fori ne' durante il periodo in cui si impiega il deumidificatore ne' dopo. Smaltire il deumidificatore in conformita' alle normative locali sul riciclaggio.

In caso di danni al deumidificatore, evitare di utilizzarlo e contattare Meaco o il rivenditore.

Si raccomanda, immediatamente dopo la consegna di tenere l'apparecchio in posizione verticale per una durata di 3-4 ore prima di utilizzarlo. Questo vale per ogni modello di deumidificatore.



L'inosservanza di queste istruzioni potrebbe provocare incendi, danni materiali, lesioni gravi o potenzialmente anche la morte.

Le persone che dovessero utilizzare o lavorare a contatto con il refrigerante devono disporre di una certificazione adeguata fornita da una associazione nazionale riconosciuta nel settore, che garantisca la competenza nella gestione dei gas refrigeranti infiammabili e che sia conforme alle piu' recenti norme vigenti sul gas R290.

La manutenzione puo' essere effettuata solo da un tecnico autorizzato da Meaco, utilizzando parti di ricambio originali per prevenirne eventuali danni all'apparecchio o lesioni al manutentore.

1. RACCOMANDAZIONI GENERALI

Prima di mettere il deumidificatore in funzione per la prima volta e' necessario studiare con attenzione il manuale di istruzioni.

A consegna avvenuta del deumidificatore, si raccomanda di ispezionare l'apparecchio per eventuali danni causati durante il trasporto. In caso di danni, si consiglia di informare immediatamente il mittente.

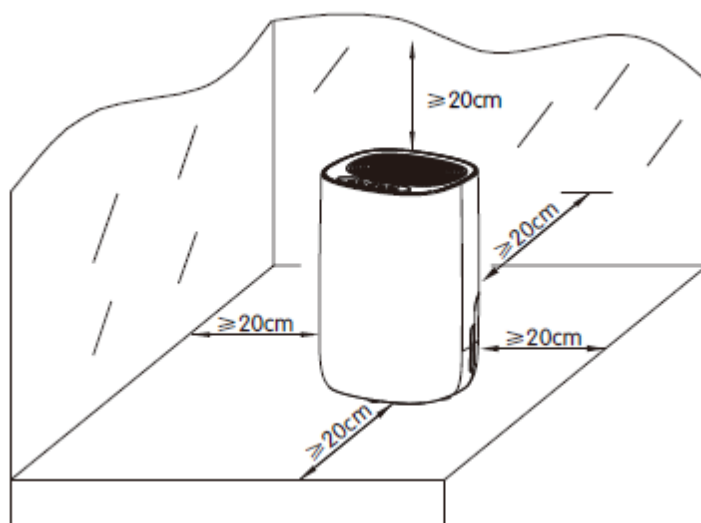
Conservare l'imballaggio del deumidificatore in un luogo sicuro per poterlo spedire in sicurezza se in futuro si presentasse la necessita'. Per risparmiare spazio si consiglia di tagliare semplicemente il nastro adesivo con una lama e ripiegare la scatola di cartone..

2. PRINCIPI DI FUNZIONAMENTO DEL DEUMIDIFICATORE

Perche' utilizzare un deumidificatore:

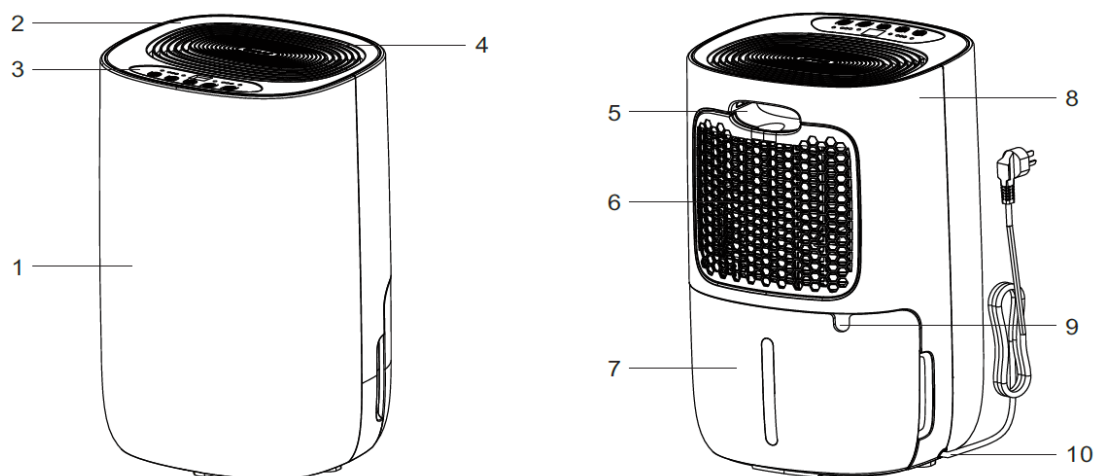
- Per assorbire l'umidita' presente nell'abitazione
- Per asciugare la biancheria
- Per prevenire l'umidita' di condensa nei mesi invernali
- Per aiutare a mantenere un livello salutare di umidita' nell'abitazione

Utilizzare il deumidificatore 24 ore su 24 per permettere all'igrometro di decidere quando l'apparecchio deve deumidificare oppure no. Il deumidificatore si attivera' soltanto se l'abitazione puo' beneficiare del suo funzionamento.



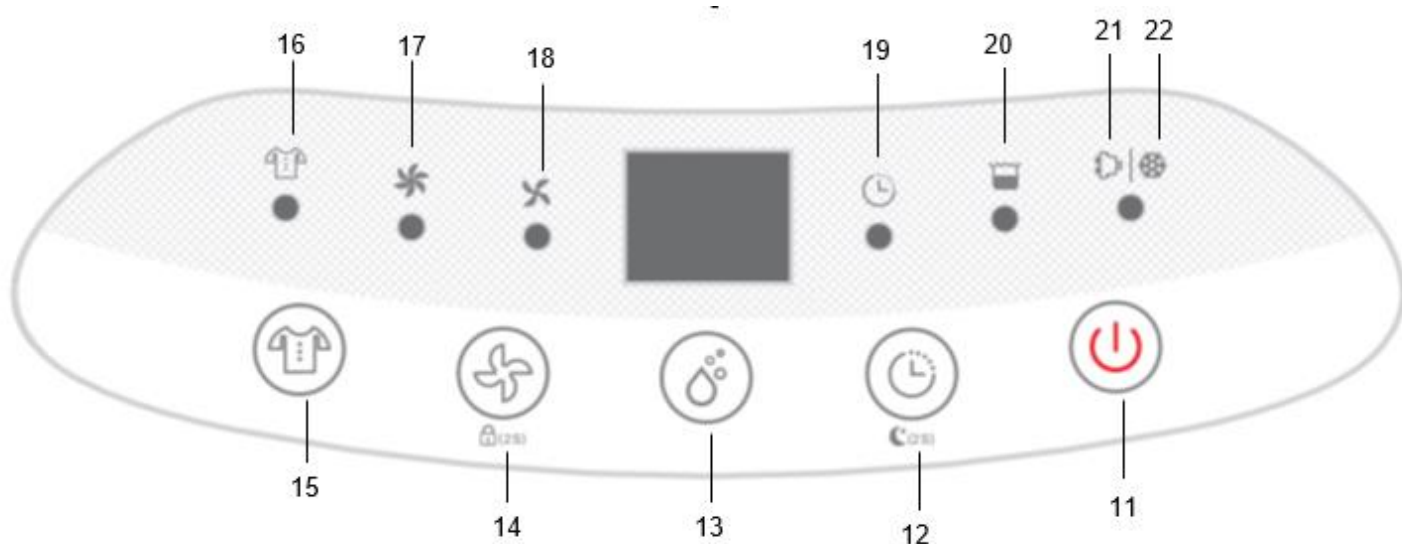
- Posizionare il deumidificatore in posizione verticale su una superficie piana e stabile o sul pavimento.
- Assicurarsi che il deumidificatore sia ad una distanza di sicurezza rispetto a pareti, arredamento o biancheria.
- Lasciare uno spazio di almeno 20 cm attorno all'apparecchio per consentire una circolazione adeguata dell'aria. L'ingresso e l'uscita dell'aria non devono essere impediti durante il funzionamento.
- Assicurarsi che il serbatoio dell'acqua sia nella corretta posizione. L'apparecchio non si accende se il serbatoio e' posizionato male.
- Accendere il deumidificatore dal pulsante ON/OFF e seguire le seguenti istruzioni.

3. IDENTIFICAZIONE DEL PRODOTTO - MeacoDry ABC 10 e 12 Litri



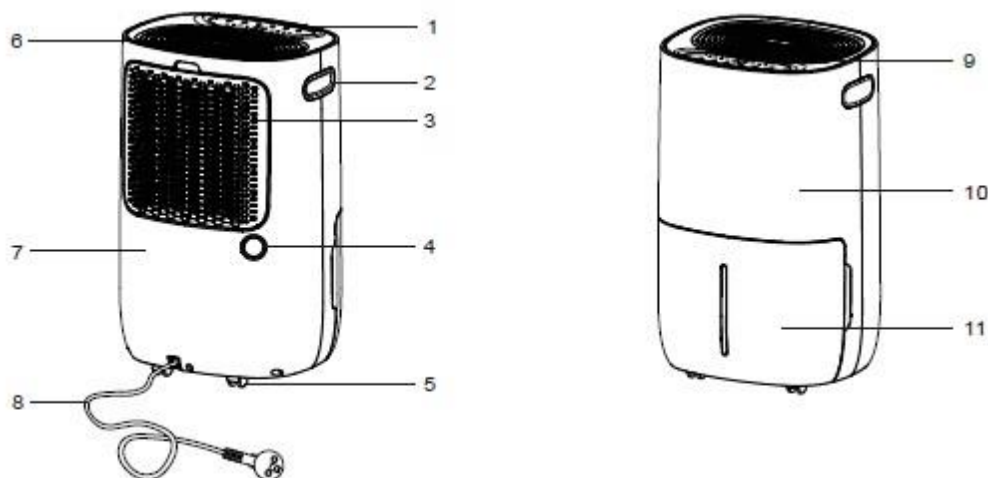
- | | | |
|--------------------------------------|------------------------|-------------------------------------|
| 1. Parte frontale del demidificatore | 2. Coperchio superiore | 3. Pannello di controllo |
| 4. Griglia d'uscita dell'aria | 5. Maniglia | 6. Filtro dell'aria in ingresso |
| 7. Serbatoio dell'acqua | 8. Pannello posteriore | 9. Uscita per il drenaggio continuo |
| 10. Cavo di alimentazione | | |

4. PANNELLO DI CONTROLLO – MeacoDry ABC 10 a 12 Litri



- | | | |
|---------------------------------------|-----------------------------|---------------------------|
| 11. Pulsante ON/OFF | 12. Timer/Modalita'Notte | 13. Pulsante umidostato |
| 14. Velocita'ventola/Blocco Sicurezza | 15. Asciuga biancheria | 16. Led biancheria |
| 17. Massima velocita' ventola | 18. Minima velocita'ventola | 19. Led spegnimento timer |
| 20. Led serbatoio pieno | 21. Led deumidificazione | 22. Led sbrinamento |

5. IDENTIFICAZIONE DEL PRODOTTO - MeacoDry ABC 20 Litre

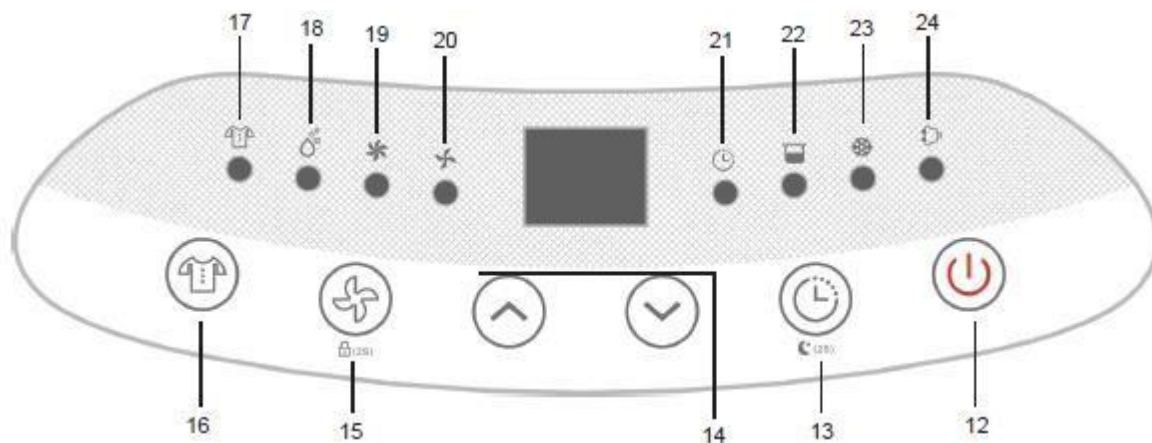


1. Pannello di controllo
4. Uscita di drenaggio
7. Pannello posteriore
10. Pannello frontale

2. Maniglia
5. Rotelle
8. Cavo alimentazione
11. Serbatoio dell'acqua

3. Filtro d'ingresso aria
6. Uscita d'aria
9. Pannello superiore

6. PANNELLO DI CONTROLLO E FUNZIONAMENTO – MeacoDry ABC 20 Litri



12. Pulsante ON/OFF
15. Velocita' Ventola/Blocco Sicurezza
16. Asciuga Biancheria
18. Led Deumidificazione
21. Led Spegnimento con Timer
24. Led deumidificazione

13. Timer/Modalita' Notturna
14. Freccie SU/GIU' e Umidostato
17. Led Asciuga Biancheria
19. Velocita' Max Ventola
20. Velocita'
22. Led Serbatoio Pieno

23. Led Sbrinamento

Pulsante ON/OFF

Premere il pulsante ON/OFF, l'apparecchio emette un suono quando si avvia e rimane in modalita' di standby.

PulsanteTIMER

Azionare questo pulsante se si vuole far funzionare il deumidificatore per un certo numero selezionato di ore. Si possono selezionare da un minimo di 1 ora ad un massimo di 24 ore . Non e' un timer di funzionamento giornaliero e si deve impostare ogni volta che occorre. Per annullare l'opzione scelta, premere il pulsante timer due volte entro 5 secondi oppure spegnere l'apparecchio usando il pulsante on/off.

Pulsante MODALITA' NOTTURNA

Premere il pulsante Timer/Sleep per 2 secondi consecutivi per attivare la modalita' notturna. Tutti gli indicatori led si spegneranno e il deumidificatore funzionera' soltanto alla velocita' minima della ventola. L'apparecchio non emettera' alcun suono se si azionano i pulsanti del pannello di controllo, nemmeno quando il serbatoio dell'acqua sara' pieno. Premendo qualsiasi pulsante gli indicatori led si attiveranno nuovamente, ma se non si aziona un secondo pulsante entro 30 secondi gli indicatori led si disattiveranno di nuovo e la modalita' notturna rimane attiva.

Pulsante UMIDOSTATO

Azionare il seguente pulsante se si vuole selezionare il livello di umidita' da raggiungere desiderato, si raccomanda 55%rh per la maggior parte delle applicazioni. Premendo il pulsante si puo' scegliere tra le diverse opzioni: CO-30-35-40-45-50-55-60-65-70-75-80-CO. Soltanto sul modello da 20 Litri si possono utilizzare i pulsanti SU e GIU' per scegliere le diverse opzioni disponibili.

Premere il pulsante una volta per stabilire che livello di umidita' e' stato selezionato, dopo qualche secondo il display leggera' il livello di umidita' presente nell'ambiente. Quando l'umidita' relativa nell'ambiente e' al di sotto del livello desiderato, il deumidificatore va in modalita' standby e la ventola si attiva periodicamente per testare le condizioni dell'ambiente. Questo avviene per stabilire se l'apparecchio puo' iniziare a deumidificare di nuovo.

CO STA PER MODALITA' CONTINUA , IL DEUMIDIFICATORE FUNZIONERA' SENZA MAI FERMARSI.

Pulsante Velocita' Ventola

Utilizzare questo pulsante se si desidera selezionare la velocita' minima o quella massima. E luci led in corrispondenza del pulsante della velocita' della ventola (numero 17 e 18) indicano quale velocita' e' stata selezionata.

Pulsante Sicurezza Bambini

Tenere premuto il pulsante per 2 secondi per bloccare il pannello di controllo e ripetere l'operazione per disattivare la funzione.

Pulsante Asciuga Biancheria

Il deumidificatore funzionera' con la massima velocita' della ventola e si arrestera' automaticamente dopo sei ore .

Pulsante Serbatoio Pieno

Il led si illumina se il serbatoio e' pieno e necessita di essere svuotato. Il deumidificatore si spegne automaticamente quando il serbatoio e' pieno.

Led Deumidificazione / Led Sbrinamento

Quando il deumidificatore sta operando in modalita' deumidificazione il led si illumina a luce fissa. Sui modelli da 10 e da 12 litri il led di sbrinamento e' lo stesso di quello per la deumidificazione, il modello da 20 litri ha il led esclusivamente per lo sbrinamento e in tutti e tre i modelli la luce led lampeggera' per indicare che l'apparecchio e' in fase di sbrinamento.

Il deumidificatore opera in modalita' sbrinamento quando la temperature dell'ambiente e' al di sotto dei 18°C , non e' un difetto e sta ad indicare che sta sbrinando internamente. Tutto cio' fa parte di un processo normale nel deumidificatore ed e' fondamentale per mantenere un ottimo livello di deumidificazione.

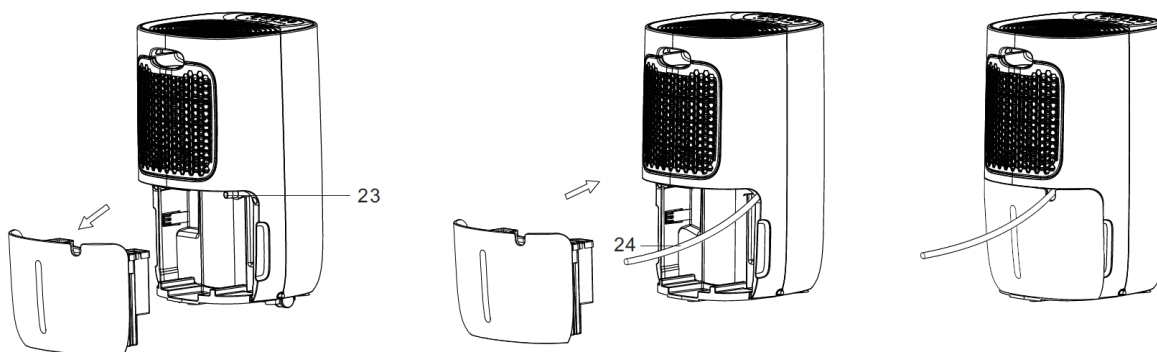
7. ALIMENTAZIONE ELETTRICA E CONDIZIONI OPERATIVE

Questo deumidificatore e' stato progettato per operare in una installazione elettrica da 230V~50Hz .Assicurarsi che le prese elettriche siano collegate alla messa a terra e che siano state prese tutte le precauzioni necessarie. Questo deumidificatore puo' essere messo in funzione in un ambiente con temperature che variano da +5°C a +35°C e un umidita' relativa in assenza di condensa.

8. SPECIFICHE

	MeacoDry ABC - 10	MeacoDry ABC - 12	MeacoDry ABC-20
Capacita' di estrazione a 30°C e 80%rh	10 litri al giorno	12 litri al giorno	20 litri al giorno
Capacita' di estrazione a 27°C e 60%rh	6.0 litri al giorno	7.5 litri al giorno	11.5 litri al giorno
Display Digitale	Si		
Umidostato Variabile	Si		
Modalita' Asciugabiancheria	Si		
Flusso aria (nominale)	105m ³ /hour	105m ³ /hour	145m ³ /hour
Filtro	Filtro lavabile anti polvere		
Livello rumore a un metro	<40dB(A)	<40dB(A)	44dB(A)
Alimentazione Elettrica	230V, 50Hz		
Consumi	155W	155W	255W
Corrente nominale	0.9A	0.9A	1.55A
Velocita' ventola	Due	Due	Due
Operating temperatures	5.....35°C		
Refrigerante	R290		
Serbatoio	2.6 litri	2.6 litri	5 litri
Dimensioni (HLP)	463 x 300 x 250mm	463 x 300 x 250mm	540 x 335 x 285mm
Peso	11.3Kgs	11.6Kgs	15.2Kgs

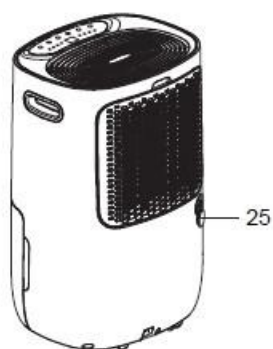
9. DRENAGGIO CONTINUO – MeacoDry ABC 10 AND 12 Litri



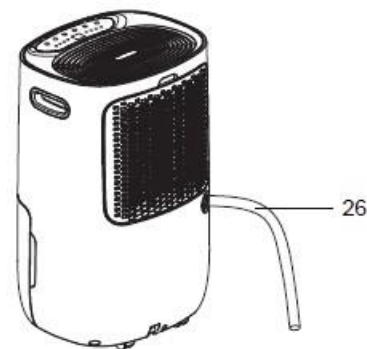
23. Uscita di drenaggio

24. Tubo di drenaggio

9a. DRENAGGIO CONTINUO – MeacoDry ABC 20 Litri



25. Uscita di drenaggio



26. Tubo di drenaggio

Se si desidera drenare l'acqua di continuo ed evitare di svuotare il serbatoio, raccomandiamo di fare quanto segue. Rimuovere il serbatoio dell'acqua e inserire un tubo di gomma del diametro interno di 14mm per i modelli da 10 e 12 litri e 14mm per quello da 20 litri. Assicurarsi che il tubo scorra verso il basso per gravità senza nodi, pieghe o ostruzioni. Questo deumidificatore non ha un tubo di drenaggio all'interno dell'imballaggio per ridurre la quantità di rifiuti di plastica. I tubi di drenaggio possono essere acquistati dal sito Meaco (www.eu.meaco.com) o utilizzare un tubo da giardino con le dimensioni riportate precedentemente.

10. PULIZIA E CONSERVAZIONE

Spegnere sempre il deumidificatore e scollegarlo dalla presa di corrente prima di effettuare le pulizie. Pulirlo con un panno asciutto e non spruzzare mai acqua sull'apparecchio.

Se non si utilizza il deumidificatore per un lungo periodo, procedere come segue:

1. Togliere la spina dalla presa e svuotare il serbatoio. Fare asciugare completamente il serbatoio e il deumidificatore, ciò può richiedere un paio di giorni.
2. Pulire il filtro dell'aria e conservare il deumidificatore in un luogo privo di polvere, lontano dalla luce diretta del sole, preferibilmente coperto con una protezione di plastica.

11. RISOLUZIONE DEI PROBLEMI

Problema	Causa	Soluzione
Il deumidificatore non funziona	Non c'è corrente elettrica.	Collegare l'apparecchio e controllare la presa di corrente
L'apparecchio non estrae acqua o poca acqua.	Il serbatoio dell'acqua è pieno.	Svuotare il serbatoio dell'acqua.
	Il serbatoio dell'acqua non è posizionato correttamente	Posizionare il serbatoio dell'acqua correttamente.
	Il filtro dell'aria è ostruito.	Pulire il filtro.
	La temperatura o l'umidità relative dell'ambiente dove il deumidificatore sta operando è troppo bassa.	È normale che il deumidificatore non estragga acqua in queste condizioni.
	Il livello di umidità desiderato è troppo alto	Selezionare un nuovo target di umidità più basso.
Il deumidificatore funziona, ma riduce insufficientemente il livello di umidità /c'è poca acqua nel serbatoio.	Lo spazio è troppo grande	operare il deumidificatore più a lungo o considerare di acquistare un apparecchio più grande
	Ci sono molte fonti di umidità nell'ambiente. Fare la doccia, asciugare la biancheria e cucinare, crea umidità che si riversa nell'aria. Riscaldamento con bombole a gas può aggiungere umidità nell'aria.	Raccomandiamo di utilizzare un deumidificatore con una capacità di estrazione maggiore. Considerare di utilizzare una diversa fonte di riscaldamento
	C'è troppo ricambio d'aria	Reducere la ventilazione (e.g. tenendo chiuse le porte e le finestre)
	Il filtro è bloccato e la conseguente restrizione dell'aria riduce le prestazioni del deumidificatore.	Pulire il filtro dell'aria.
Le finestre non avevano condensa e ora è riapparsa sui vetri.	La temperatura esterna si è abbassata e la superficie dei vetri è più fredda	Utilizzare il deumidificatore con un target di umidità da raggiungere più basso e si raccomanda di tenerlo operativo 24 ore su 24.
Non riesco a rimuovere la condensa dalle mie finestre, nemmeno operando l'apparecchio in modalità continua.	La temperatura sulla superficie delle finestre è troppo bassa per il deumidificatore per prevenire la condensa. Succede se i vetri delle finestre non hanno i vetri a doppio strato e quando la temperatura esterna si abbassa sotto lo zero.	Si raccomanda di operare il deumidificatore 24 ore su 24 e quando la temperatura esterna sale la condensa non riapparirà sulla superficie delle finestre.
Il deumidificatore emette aria calda	L'aria secca passa attraverso le serpentine riscaldate prima che venga emessa di nuovo nell'ambiente come da normale processo di deumidificazione.	È un processo normale, il deumidificatore non è un condizionatore d'aria.

Il deumidificatore emette aria fredda	Il deumidificatore non raffredda l'aria, puo' dare l'impressione che l'aria sia piu' fredda perche' viene mossa, nello stesso modo in cui un ventilatore fa sentire l'aria piu' fresca d'estate .	La temperature nell'ambiente non viene in nessun modo abbassata dal deumidificatore e di conseguenza non raffredda l'aria.
Il display non mostra il target di umidita' scelto.	Il display mostra l'umidita' relativa dell'ambiente non quella scelta come target .	Premere il pulsante di deumidificazione nei modelli da 10 e da 12 litri e i pulsanti con freccia su o giu' nel modello da 20 litri. Premere una volta per vedere quale target di umidita' si e' scelto.
Tengo il dito sui pulsanti ma il display non cambia.	I pulsanti si possono operare soltanto uno alla volta.	Premere il pulsante e rilasciare, premere nuovamente per scorrere tra le diverse opzioni.
Il deumidificatore e' rumoroso.	Il filtro dell'aria e' bloccato oppure l'apparecchio e' appoggiato su una superficie irregolare .	Pulire il filtro e / o appoggiare il deumidificatore su una superficie regolare. Inoltre le superfici in legno amplificano il rumore rispetto a moquette o tappeti.

CODICI DI ERRORE SUL DISPLAY		
CODICE SUL DISPLAY	E1	E2
Errore	Errore di temperature delle serpentine.	Il sensore di umidita' e' guasto.
Display	Lampeggia ogni 30 secondi	Lampeggia ogni 30 secondi
What is happening	L'apparecchio sta deumidificando ma soltanto in modalita' sbrinamento.	L'apparecchio deumidifica ancora ma solo in modalita' continua (CO).

Per evitare problemi con il vostro deumidificatore pulire il filtro almeno ogni due settimane.



Questo simbolo indica che questo prodotto non deve essere smaltito con altri rifiuti domestici in tutta l'UE. Per evitare possibili danni ad ambiente o salute umana dovuto a smaltimento incontrollato di rifiuti, riciclare responsabilmente per promuovere il riutilizzo sostenibile delle risorse. Per eliminare il dispositivo usato, si prega di utilizzare i sistemi di restituzione e raccolta o di rivolgersi al rivenditore dove è stato acquistato il prodotto. Questi può ritirare questo prodotto per il riciclaggio sicuro per l'ambiente.



12. GARANZIA E SERVIZIO CLIENTI

È prevista una garanzia del produttore di due anni sul deumidificatore a partire dalla data di acquisto. Si prega di registrare la vostra garanzia su <https://eu.meaco.com/pages/registrieren-garantie>. La registrazione ci consente inoltre di tenervi aggiornati su eventuali importanti sviluppi riguardanti il prodotto da voi acquistato.

Nei due anni di garanzia del produttore ogni difetto di fabbricazione sarà riparato gratuitamente (esclusi i danni al filtro dell'unità e al serbatoio dell'acqua che possono essere soggetti a usura).

Si applicano le seguenti condizioni:

1. Eventuali riparazioni o sostituzioni di componenti durante il periodo di garanzia non comportano alcuna estensione del periodo di garanzia.
2. La garanzia scade in caso di modifiche, di montaggio di componenti non originali o se il deumidificatore è stato riparato da terze parti.
3. I componenti soggetti a normale usura non sono coperti da garanzia.
4. La garanzia è valida solo su presentazione di un valido documento fiscale di acquisto, originale e non alterato, e riportante la data di acquisto.
5. La garanzia è valida solo su presentazione di un regolare documento fiscale di acquisto, originale e non alterato, e riportante la data di acquisto.
6. La garanzia non copre guasti causati da sporcizia o da prodotti di terze parti.
7. La garanzia non copre i danni accidentali.
8. Tutte le richieste di risarcimento, comprese quelle relative a danni consequenziali, non saranno prese in considerazione.

L'uso di un dispositivo di commutazione di terze parti che attiva o disattiva il deumidificatore attraverso la rete di alimentazione invalida la garanzia.

L'elenco completo di termini e condizioni di garanzia è disponibile all'indirizzo: <https://eu.meaco.com/pages/allgemeine-geschäftsbedingungen>.

Per evitare inutili spese, è consigliabile leggere sempre con molta attenzione il manuale dell'utente. Se questo non fornisce una soluzione, chiamate Meaco e saremo felici di aiutarvi.

Questo deumidificatore è stato importato nel Regno Unito da:

Meaco DE GmbH,
Adlerstraße 34, 90403
Nürnberg, Deutschland

Email: kundendienst@meaco.com
Website: eu.meaco.com

Registra, per riferimenti futuri, la data di acquisto e dove hai comprato il deumidificatore.

Data di acquisto:

Acquistato da eu.meaco.com (in caso diverso, registra il nome del rivenditore qui sotto).

Nome rivenditore:

Se il deumidificatore presenta un difetto in qualsiasi momento, contattateci e cercheremo sempre di assistervi nel miglior modo possibile.

Conservate la confezione originale e l'imballaggio con cui è arrivato il deumidificatore nel caso dovessimo ritirarlo presso di voi per una riparazione o un servizio di assistenza.