



# MeacoDry Arete One

Αφυγραντήρας και Καθαριστής Αέρα 20L και 25L

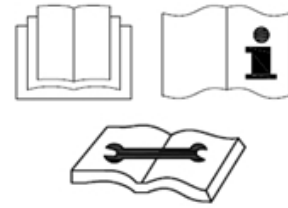


**Σας ευχαριστούμε που επιλέξατε τη Meaco, το εκτιμούμε πολύ.**

## Πληροφορίες Ασφαλείας

Αυτός ο αφυγραντήρας δεν μπορεί να χρησιμοποιηθεί σε δωμάτια κάτω από τις ακόλουθες συνθήκες:

- Δυνητικά εκρηκτική ατμόσφαιρα
- Επιθετικές ατμόσφαιρες
- Υψηλή περιεκτικότητα σε διαλύτες
- Ιδιαίτερα υψηλή αναλογία σκόνης



**Κρατήστε τα Παιδιά Μακριά:** Μην επιτρέπετε στα παιδιά να παίζουν με ή γύρω από αυτήν τη μονάδα, κάτι που μπορεί να οδηγήσει σε τραυματισμό. Βεβαιωθείτε ότι η μονάδα δεν είναι προσβάσιμη σε παιδιά όταν δεν παρευρίσκονται ενήλικες. Αυτή η συσκευή δεν προορίζεται για χρήση από άτομα (συμπεριλαμβανομένων παιδιών) με μειωμένη σωματική, αισθητηριακή ή διανοητική ικανότητα ή έλλειψη εμπειρίας και γνώσης, εκτός εάν έχει δοθεί επίβλεψη ή οδηγίες σχετικά με τη χρήση της συσκευής από άτομο που είναι υπεύθυνο για την ασφάλειά τους.

**Διατηρήστε τη Μονάδα Γειωμένη:** Να χρησιμοποιείτε πάντα τη μονάδα με γειωμένο βύσμα και πρίζα. Το γειωμένο βύσμα είναι βασικό χαρακτηριστικό ασφαλείας που βοηθά στη μείωση του κινδύνου σοκ ή πυρκαγιάς.

**Προστατεύστε το Καλώδιο από Ζημιά:** Ποτέ μην λειτουργείτε μια μονάδα με κατεστραμμένο καλώδιο τροφοδοσίας, καθώς μπορεί να προκληθεί ηλεκτρολογικός κίνδυνος ή πυρκαγιά. Εάν το καλώδιο τροφοδοσίας καταστραφεί, πρέπει να αντικατασταθεί από καλώδιο του ίδιου τύπου και βαθμολογίας έντασης.

**Καλώδια Επέκτασης:** Τα καλώδια επέκτασης πρέπει να είναι γειωμένα και να μπορούν να παρέχουν τις κατάλληλες τάσεις στη μονάδα.

**Χειρισμός με Προσοχή:** Μην ρίχνετε, πετάτε ή συντρίβετε τον αφυγραντήρα. Ο βίαιος χειρισμός μπορεί να προκαλέσει βλάβη στα εξαρτήματα ή την καλωδίωση και να δημιουργήσει επικίνδυνες καταστάσεις.

**Λειτουργία σε Σταθερή Επιφάνεια:** Λειτουργείτε πάντα τη μονάδα σε σταθερή, επίπεδη επιφάνεια, για παράδειγμα στο πάτωμα ή σε πάγκο, ώστε ο αφυγραντήρας να μην πέσει και προκαλέσει τραυματισμό.

**Μακριά από Νερό:** Μην χρησιμοποιείτε ποτέ τη συσκευή σε στάσιμο νερό, καθώς αυτό μπορεί να δημιουργήσει κίνδυνο τραυματισμού από ηλεκτροπληξία. Μην αποθηκεύετε ή λειτουργείτε σε εξωτερικούς χώρους. Εάν τα καλώδια ή τα εξαρτήματα βραχούν, στεγνώστε τα καλά πριν χρησιμοποιήσετε τη μονάδα. Σε περίπτωση αμφιβολίας μην χρησιμοποιείτε τον αφυγραντήρα και συμβουλευτείτε έναν εξειδικευμένο ηλεκτρολόγο ή έναν μηχανικό εγκεκριμένο από τη Meaco.

**Διατηρήστε τις Εισόδους Αέρα Ελεύθερες:** Μην φράζετε ή εμποδίζετε τις εισόδους αέρα τοποθετώντας τον αφυγραντήρα πολύ κοντά σε κουρτίνες, τοίχους ή οτιδήποτε άλλο περιορίζει την είσοδο αέρα. Αυτό μπορεί να προκαλέσει υπερθέρμανση της μονάδας και να προκληθεί πυρκαγιά ή ηλεκτρολογικός κίνδυνος.

**Διατηρήστε τα Ηλεκτρικά Μέρη Στεγνά:** Μην αφήνετε ποτέ νερό μέσα στα ηλεκτρικά εξαρτήματα του καθαριστή αέρα. Εάν αυτές οι περιοχές βραχούν για οποιονδήποτε λόγο, στεγνώστε τις καλά πριν χρησιμοποιήσετε τον καθαριστή αέρα. Σε περίπτωση αμφιβολίας, μην χρησιμοποιείτε τον αφυγραντήρα και συμβουλευτείτε έναν εξειδικευμένο ηλεκτρολόγο ή έναν μηχανικό εγκεκριμένο από τη Meaco.

Ο χειριστής πρέπει να διαθέσει τις οδηγίες λειτουργίας για τον χρήστη και να βεβαιωθεί ότι κατανοεί το εγχειρίδιο.

Ο αφυγραντήρας MeacoDry Arete One χρησιμοποιεί το νέο ψυκτικό αέριο R290 σε συμμόρφωση με τις ευρωπαϊκές περιβαλλοντικές οδηγίες. Το R290 είναι φιλικό προς το περιβάλλον και αποτελεί μέρος των προσπάθειών μείωσης της υπερθέρμανσης του πλανήτη καθώς έχει χαμηλή απόδοση θερμοκηπίου (GWP).



Κατά τη χρήση του MeacoDry Arete One πρέπει να λάβετε υπόψη τα ακόλουθα:

- Αυτός ο αφυγραντήρας χρησιμοποιεί περίπου 65 γραμμάρια ψυκτικού R290, που είναι εύφλεκτο. Συνεπώς, αποτελεί μέρος ενός σφραγισμένου συστήματος και πρέπει να επισκευάζεται μόνο από εκπαιδευμένο μηχανικό της Meaco.
- Μην χρησιμοποιείτε ή αποθηκεύετε τον αφυγραντήρα σε χώρο μικρότερο από 4m<sup>2</sup> για να αποφύγετε κίνδυνο πυρκαγιάς ή έκρηξης εάν υπάρχει διαρροή ψυκτικού και το αέριο έρθει σε επαφή με πηγή ανάφλεξης.
- Μην το χρησιμοποιείτε σε δωμάτιο με συνεχείς πηγές ανάφλεξης, για παράδειγμα ανοιχτές φλόγες, φωτιά αερίου ή εστίες, τσιγάρα ή άλλες πηγές ανάφλεξης.
- Αν ο αφυγραντήρας έχει εγκατασταθεί, λειτουργεί ή αποθηκεύεται σε μη αεριζόμενο χώρο, τότε ο χώρος πρέπει να είναι σχεδιασμένος ώστε να αποτρέπει τη συσσώρευση ψυκτικών διαρροών με αποτέλεσμα κίνδυνο πυρκαγιάς ή έκρηξης λόγω ανάφλεξης του ψυκτικού που προκαλείται από ηλεκτρικούς θερμαντήρες, κουζίνες ή άλλες πηγές ανάφλεξης.
- Το ψυκτικό R290 είναι άοσμο.
- Μην τον τρυπάτε, είτε κατά τη διάρκεια της ζωής των μονάδων ή μετά. Στο τέλος της ζωής του, απορρίψτε σύμφωνα με τους τοπικούς κανονισμούς ανακύκλωσης.
- Αν υπάρχει ζημιά στον αφυγραντήρα, μην τον χρησιμοποιήσετε και επικοινωνήστε με τη Meaco ή τον πωλητή σας.
- Όπως συμβαίνει με όλους τους αφυγραντήρες, διατηρείτε πάντα όρθιο και αφήστε τον αφυγραντήρα σε όρθια θέση για έξι ώρες πριν τον χρησιμοποιήσετε κατά την παραλαβή.



Η μη συμμόρφωση με αυτές τις οδηγίες μπορεί να οδηγήσει σε πυρκαγιά, ζημιά σε περιουσία, σοβαρό τραυματισμό ή ενδεχομένως θάνατο.

Τα άτομα που λειτουργούν ή εργάζονται στο ψυκτικό κύκλωμα πρέπει να έχουν την κατάλληλη πιστοποίηση που εκδίδεται από έναν εθνικό διαπιστευμένο οργανισμό που διασφαλίζει την ικανότητα χειρισμού εύφλεκτων ψυκτικών, σύμφωνα με συγκεκριμένη αξιολόγηση που αναγνωρίζεται από τις εθνικές ενώσεις του κλάδου και συμμορφώνεται με την τελευταία οδηγία R290.

Η συντήρηση πρέπει να πραγματοποιείται μόνο από εγκεκριμένο μηχανικό της Meaco χρησιμοποιώντας γνήσια ανταλλακτικά Meaco για την αποφυγή ζημιάς στη μονάδα και πιθανό τραυματισμό του μηχανικού.

## Πρώτα Βήματα

---

Όταν λάβετε για πρώτη φορά τον αφυγραντήρα σας, είναι σημαντικό να ακολουθήσετε προσεκτικά τα παρακάτω βήματα.

1. Πριν θέσετε σε λειτουργία τον αφυγραντήρα σας για πρώτη φορά, πρέπει να μελετήσετε προσεκτικά το εγχειρίδιο οδηγιών.

2. Θα πρέπει να ελέγξετε τον αφυγραντήρα, το κουτί και τη συσκευασία του για τυχόν ζημιές κατά τη μεταφορά. Σε περίπτωση ζημιάς θα πρέπει να ενημερώσετε αμέσως τον αποστολέα.

3. Αφαιρέστε τον αφυγραντήρα από το κουτί και τη συσκευασία του.

*Κρατήστε το κουτί και τη συσκευασία σε περίπτωση που ο αφυγραντήρας σας πρέπει να μεταφερθεί για επισκευή στο μέλλον. Κόψτε την ταινία και διπλώστε το κουτί για να διευκολύνετε την αποθήκευση.*

4. Πριν ενεργοποιήσετε τον αφυγραντήρα, αφήστε τον σε όρθια θέση για 6 ώρες. Αυτό θα επιτρέψει σε οποιοδήποτε ψυκτικό έχει κινηθεί κατά τη διέλευση να καθιζάνει.

4. Επιλέξτε πού θέλετε να τοποθετήσετε τον αφυγραντήρα (ανατρέξτε στη σελίδα 5 για συμβουλές). Έχει σχεδιαστεί προσεκτικά, επιτρέποντάς σας να τον τοποθετήσετε όσο κοντά στον τοίχο θέλετε.

5. Τοποθετήστε το φίλτρο H13 HEPA που παρέχεται με τον αφυγραντήρα σας. Αυτό θα επιτρέψει τον καθαρισμό του αέρα καθώς και την αφυδάτωση. Για σχετικές οδηγίες, ανατρέξτε στη σελίδα 15.

6. Συνδέστε τον αφυγραντήρα στο δίκτυο και ενεργοποιήστε το με το κουμπί λειτουργίας. Όταν ενεργοποιηθεί για πρώτη φορά, ένας αριθμός θα εμφανιστεί στην οθόνη. Αφήστε τον να μετρήσει την ακριβή ένδειξη του επιπέδου υγρασίας στο περιβάλλον που βρίσκεται για τα πρώτα 10 λεπτά.

7. Χρησιμοποιήστε τη σελίδα 5 για να προσδιορίσετε τη σωστή ρύθμιση για τη χρήση του αφυγραντήρα.

8. Εάν έχετε περαιτέρω απορίες σχετικά με τη ρύθμιση του αφυγραντήρα σας, μη διστάσετε να επικοινωνήσετε μαζί μας στο +49911 88080553 ή με τον τοπικό σας αντιπρόσωπο.

## Πού μπορώ ναχρησιμοποιήσω τον αφυγραντήρα μου;

---

### Αφύγρανση ολόκληρου του σπιτιού σας

Ο αφυγραντήρας σας μπορεί να χρησιμοποιηθεί για τη διατήρηση του βέλτιστου επιπέδου υγρασίας σε όλο το σπίτι ή το διαμέρισμά σας. Η υγρασία στον αέρα θα μετακινηθεί στον αφυγραντήρα, μειώνοντας το επίπεδο υγρασίας. Αυτό θα συμβάλει στη μείωση της συμπύκνωσης στα παράθυρα, θα αποτρέψει τη συσσώρευση μούχλας και θα διευκολύνει τη θέρμανση του χώρου, μεταξύ άλλων. Όταν το κάνετε αυτό, προτείνουμε τα ακόλουθα:

- Τοποθετήστε τον αφυγραντήρα σας σε κεντρικό σημείο (π.χ. χωλ ή διάδρομος)
- Κρατήστε τον αφυγραντήρα σε λειτουργία 24/7
- Διατηρήστε όλες τις εσωτερικές πόρτες ανοιχτές
- Οι εξωτερικές πόρτες και τα παράθυρα θα πρέπει να παραμείνουν κλειστά
- Χρησιμοποιήστε τη λειτουργία έξυπνης υγρασίας για ρύθμιση επίτευξης στόχου 55% rh
- Εισάγετε φίλτρο H13 HEPA για καθαρισμό αέρα (για περισσότερες πληροφορίες δείτε σελίδα 15)

Αν θέλετε να χρησιμοποιήσετε τον αφυγραντήρα σας για να μειώσετε το επίπεδο υγρασίας σε ένα μόνο δωμάτιο ή περιοχή του σπιτιού, χρησιμοποιήστε τις ίδιες ρυθμίσεις όπως παραπάνω, ωστόσο τοποθετήστε τον αφυγραντήρα μέσα στο δωμάτιο ή την «προβληματική» περιοχή και κρατήστε την εσωτερική πόρτα κλειστή.

### Χρήση του αφυγραντήρα για στέγνωμα των ρούχων

Οι αφυγραντήρες είναι πολύ αποτελεσματικοί στο στέγνωμα των ρούχων σας γρήγορα και φθηνά. Όταν το κάνετε αυτό, προτείνουμε τα ακόλουθα:

- Τοποθετήστε τον αφυγραντήρα σας σε ένα δωμάτιο με τα ρούχα σας
- Τοποθετήστε τον αφυγραντήρα κοντά στο πλυντήριο, αλλά όχι πολύ κοντά ώστε το νερό να στάζει
- Κρατήστε όλες τις πόρτες και τα παράθυρα κλειστά
- Χρησιμοποιήστε τη λειτουργία έξυπνης πλύσης για ρύθμιση του αφυγραντήρα για 6 ώρες

## Τι σημαίνουν οι ενδείξεις στην οθόνη;

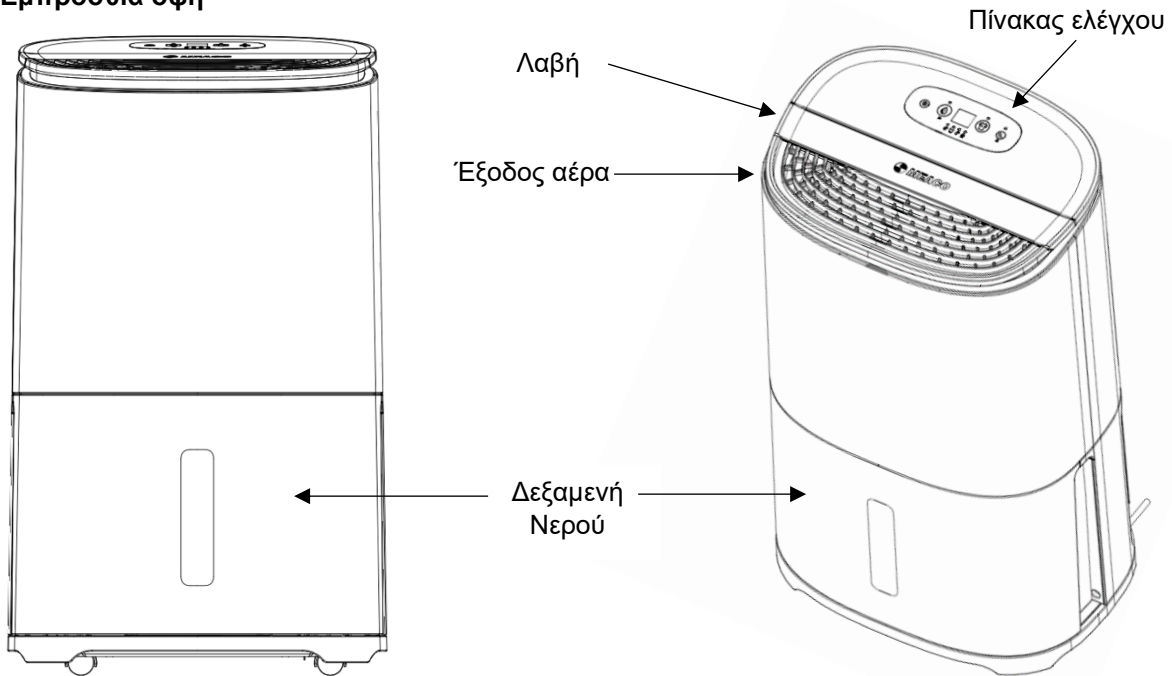
---

Όταν ενεργοποιηθεί ο αφυγραντήρας, η ένδειξη στην οθόνη θα δείξει το τρέχον επίπεδο υγρασίας στο περιβάλλον στο οποίο χρησιμοποιείται ο αφυγραντήρας. Πατήστε μία φορά το κουμπί λειτουργίας έξυπνης υγρασίας για να δείτε το επίπεδο υγρασίας στόχου - η οθόνη θα αλλάξει για 4 δευτερόλεπτα και στη συνέχεια θα επιστρέψει στο τρέχον επίπεδο υγρασίας.

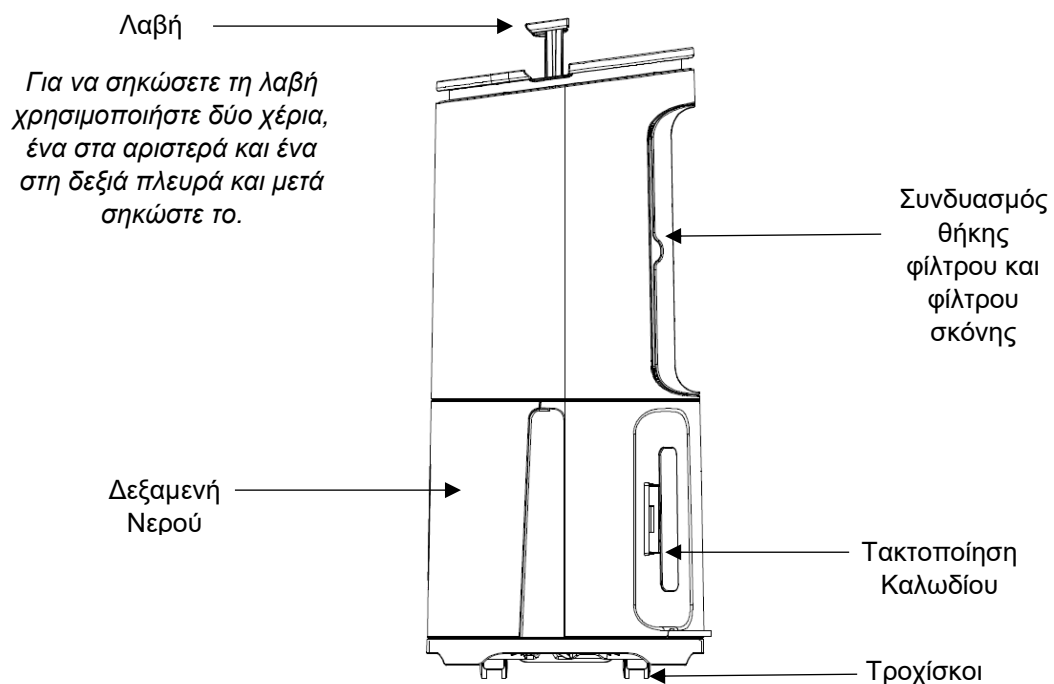
## Αναγνώριση Προϊόντος

Ο αφυγραντήρας MeacoDry Arete έρχεται ολοκληρωμένος με εγχειρίδιο οδηγιών, φίλτρο H13 HEPA και προσαρμογέα ορθής γωνίας για συνεχή αποστράγγιση.

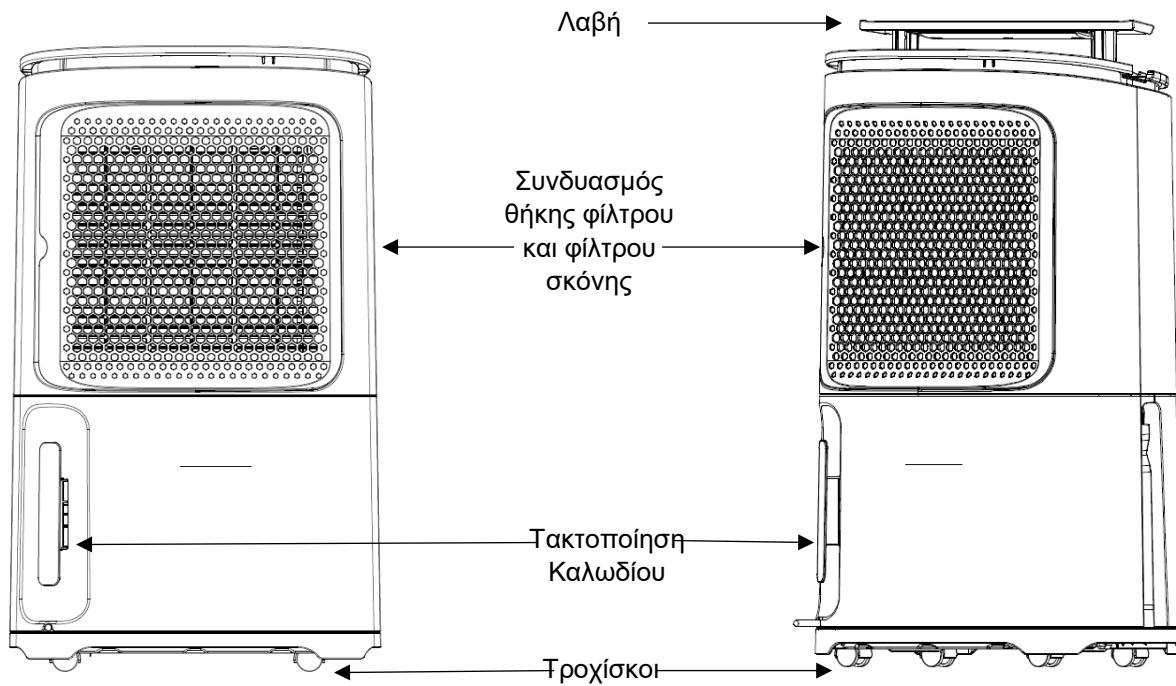
### Εμπρόσθια όψη



### Πλαϊνή Όψη

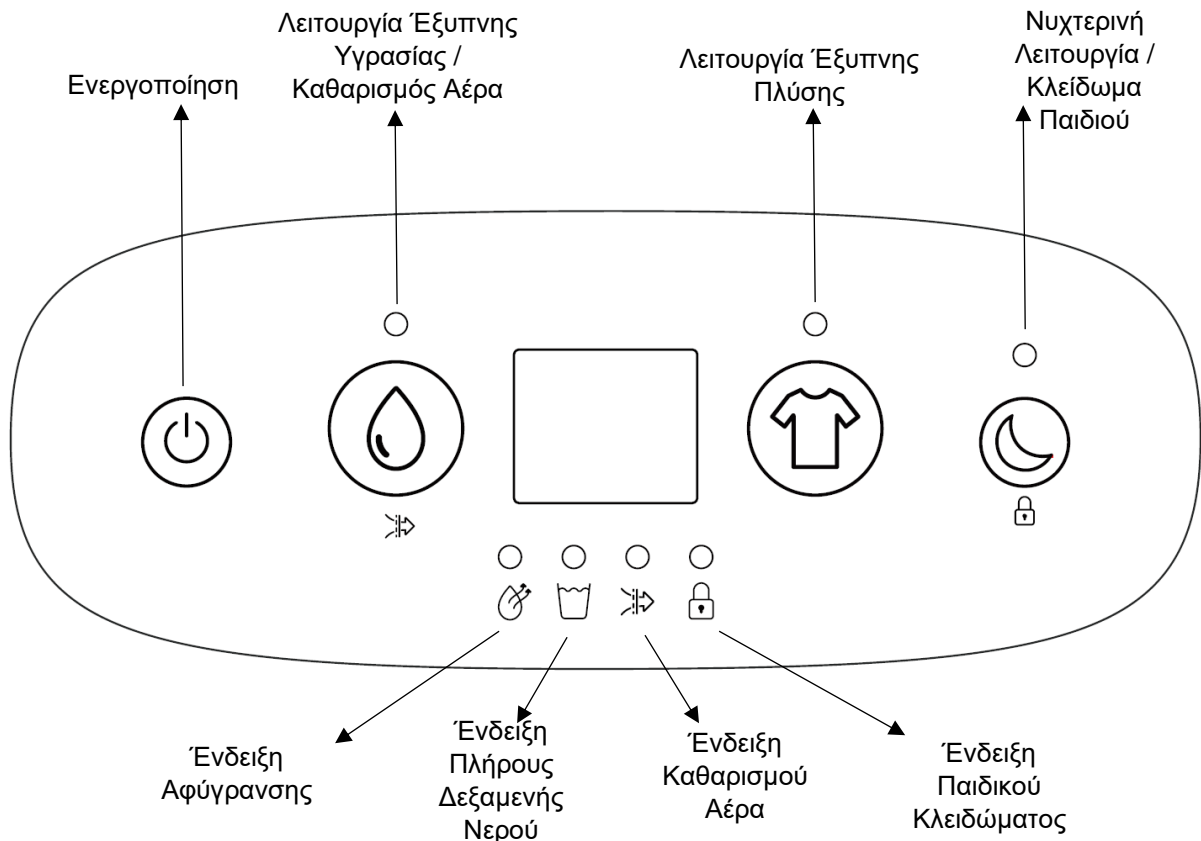


## Πίσω όψη



Ως εταιρεία κατανοούμε τον επείγοντα χαρακτήρα της κλιματικής αλλαγής και αναγνωρίζουμε πόσο σημαντικό είναι να διαδραματίσουμε το ρόλο μας και να γίνουμε πιο φιλικόι προς το περιβάλλον. Τον Σεπτέμβριο του 2019 σταματήσαμε να παρέχουμε σωλήνες με τους αφυγραντήρες μας για να μειώσουμε την ποσότητα των πλαστικών. Για να διευκολύνουμε τους πελάτες μας που επιθυμούν να χρησιμοποιούν συνεχή αποστράγγιση, έχουμε συμπεριλάβει έναν προσαρμογέα που ταιριάζει σε τυπικό λάστιχο (ID: 12.5mm). Για περισσότερες πληροφορίες σχετικά με τον τρόπο χρήσης της συνεχούς αποστράγγισης, ανατρέξτε στις σελίδες 12 και 13.

## Πίνακας Ελέγχου



Όταν ο αφυγραντήρας συνδεθεί για πρώτη φορά στο δίκτυο, θα κοιμηθεί μία φορά, χωρίς να εμφανιστούν φώτα στον πίνακα ελέγχου. Όλα τα κουμπιά στον πίνακα ελέγχου απαιτούν μόνο ένα σύντομο πάτημα. Πατήστε σταθερά και γρήγορα.

### Κουμπί Ενεργοποίησης

Πατήστε το κουμπί ενεργοποίησης μία φορά για να ενεργοποιήσετε τον αφυγραντήρα. Η οθόνη θα ανάψει και ο αφυγραντήρας θα αρχίσει να λειτουργεί. Για να τον απενεργοποιήσετε, πατήστε ξανά το κουμπί ενεργοποίησης.

### Κουμπί Λειτουργίας Έξυπνης Υγρασίας

#### Λειτουργία Έξυπνης Υγρασίας

Πατήστε το κουμπί λειτουργίας έξυπνης υγρασίας μία φορά για είσοδο στη λειτουργία. Ο αφυγραντήρας έχει προεπιλεγθεί σε υγρασία στόχου 55% rh και χαμηλή ταχύτητα ανεμιστήρα. Μόλις επιτευχθεί ο στόχος του 55% rh (- 3% rh), ο αφυγραντήρας θα σταματήσει. Κάθε 30 λεπτά ο ανεμιστήρας λειτουργεί και ελέγχει το επίπεδο υγρασίας, με την ένδειξη να αναβοσβήνει. Εάν το επίπεδο υγρασίας έχει αυξηθεί περισσότερο από 3% πάνω από τον στόχο, ο συμπιεστής θα ανάψει και ο αφυγραντήρας θα αρχίσει να λειτουργεί ξανά - ο δείκτης αφύγρανσης θα είναι σταθερός. Εάν το επίπεδο υγρασίας είναι εντός του 3% του στόχου, ο αφυγραντήρας θα κοιμηθεί και θα ελέγξει το επίπεδο υγρασίας 30 λεπτά αργότερα.

Όταν το επίπεδο υγρασίας είναι 15% rh πάνω από τον καθορισμένο στόχο, ο αφυγραντήρας έχει υψηλή ταχύτητα ανεμιστήρα. Όταν είναι 15% rh εντός του στόχου, έχει χαμηλή ταχύτητα ανεμιστήρα.



### *Λειτουργία Έξυπνης Υγρασίας και Νυχτερινή Λειτουργία*

Η νυχτερινή λειτουργία μπορεί να ρυθμιστεί ενώ ο αφυγραντήρας βρίσκεται σε λειτουργία έξυπνης υγρασίας, πατώντας μία φορά το κουμπί νυχτερινής λειτουργίας / παιδικού κλειδώματος. Η ταχύτητα του ανεμιστήρα θα μειωθεί σε χαμηλή. Τα κουμπιά δεν θα κουδουνίσουν και όλα τα φώτα στην οθόνη θα σβήσουν (η ένδειξη νυχτερινής λειτουργίας θα σβήσει 3 δευτερόλεπτα μετά την υπόλοιπη οθόνη).

### *Χρήση της μεταβλητής υγρασίας*

Εάν θέλετε να ρυθμίσετε τον αφυγραντήρα σας ώστε να φτάσει σε στόχο διαφορετικό από το 55% rh, συνεχίστε να πατάτε το κουμπί λειτουργίας έξυπνης υγρασίας για να μετακινηθείτε στις επιλογές με την ακόλουθη σειρά: 40, 45, 50, 55, 60, 65, 70, CO. Μόλις φτάσετε στον επιθυμητό στόχο, ο στόχος θα εμφανιστεί στην οθόνη για 4 δευτερόλεπτα και μετά θα αλλάξει στο τρέχον επίπεδο υγρασίας.

CO σημαίνει Συνεχής. Με αυτό τον στόχο ο αφυγραντήρας θα συνεχίσει να λειτουργεί και δεν θα σβήσει ποτέ, ανεξάρτητα από το επίπεδο υγρασίας.

Μόλις επιτευχθεί το επίπεδο υγρασίας στόχου (- 3% rh), ο αφυγραντήρας θα σταματήσει. Κάθε 30 λεπτά ο ανεμιστήρας λειτουργεί και ελέγχει το επίπεδο υγρασίας, με την ένδειξη αφύγρανσης να αναβοσβήνει. Εάν το επίπεδο υγρασίας έχει αυξηθεί περισσότερο από 3% πάνω από τον στόχο, ο συμπιεστής θα ανάψει και ο αφυγραντήρας θα αρχίσει να λειτουργεί ξανά - ο δείκτης αφύγρανσης θα είναι σταθερός. Εάν είναι εντός του 3% του στόχου, θα κοιμηθεί και θα ελέγξει το επίπεδο υγρασίας 30 λεπτά αργότερα.

Όταν το επίπεδο υγρασίας είναι 15% rh πάνω από τον καθορισμένο στόχο, ο αφυγραντήρας έχει υψηλή ταχύτητα ανεμιστήρα. Όταν είναι 15% rh εντός του στόχου, έχει χαμηλή ταχύτητα ανεμιστήρα.

### *Λειτουργία Καθαρισμού Αέρα*

Κρατήστε πατημένο το κουμπί έξυπνης υγρασίας για 2 δευτερόλεπτα για να μπειτε στη λειτουργία καθαρισμού αέρα - στην οθόνη θα εμφανιστεί «AP». Στη λειτουργία καθαρισμού αέρα ο αφυγραντήρας δεν θα αφυγρανθεί, απλώς καθαρίζει τον αέρα. Αυτός ο τρόπος λειτουργίας είναι χρήσιμος κατά τους καλοκαιρινούς μήνες, όταν δεν απαιτείται γενικά αφυδάτωση. Για αφαίρεση της λειτουργίας, πατήστε το κουμπί έξυπνης υγρασίας μία φορά - θα σας οδηγήσει πίσω στη λειτουργία έξυπνης υγρασίας.

Σημειώστε ότι αν είναι εγκατεστημένο φίλτρο HEPA, ο αφυγραντήρας καθαρίζει πάντα τον αέρα - δεν χρειάζεται συγκεκριμένα να βρίσκεται σε λειτουργία καθαρισμού αέρα.

### **Λειτουργία Έξυπνης Πλύσης**

#### *Λειτουργία Έξυπνης Πλύσης*

Πατήστε το κουμπί λειτουργίας έξυπνης πλύσης μία φορά για να εισλεθете στην συγκεκριμένη λειτουργία. Εδώ ο αφυγραντήρας θα έχει ως προεπιλεγμένο το επίπεδο υγρασίας στόχου 35%rh και υψηλή ταχύτητα ανεμιστήρα. Η οθόνη θα αλλάξει σε 'ΕΠ' για 4 δευτερόλεπτα και έπειτα στο τρέχον επίπεδο υγρασίας. Ο αφυγραντήρας θα λειτουργεί σε λειτουργία έξυπνης πλύσης για 6 ώρες, ενώ μετά θα απενεργοποιηθεί. Πατήστε το κουμπί λειτουργίας έξυπνης πλύσης δύο φορές για να δείτε πόσος χρόνος έχει μείνει στον χρονοδιακόπτη. '06' σημαίνει 6 ώρες, '05' σημαίνει 5 ώρες και ούτω καθεξής.

Αν ο αφυγραντήρας φτάσει επίπεδο υγρασίας 32%rh πριν τις 6 ώρες, ο συμπιεστής θα απενεργοποιηθεί για να εμποδίσει την υπερβολική ξηρότητα του αέρα, αλλά ο ανεμιστήρας θα συνεχίσει να λειτουργεί. Αν η σχετική υγρασία αυξηθεί σε 38%rh, ο συμπιεστής θα ενεργοποιηθεί εκ νέου. Αυτό θα συμβαίνει έως ότου ολοκληρωθεί ο χρονοδιακόπτης των 6 ωρών.

### *Λειτουργία Έξυπνης Πλύσης και Νυχτερινή Λειτουργία*

Η νυχτερινή λειτουργία μπορεί να ρυθμιστεί ενώ ο αφυγραντήρας βρίσκεται σε έξυπνη λειτουργία πλύσης πατώντας μία φορά το κουμπί νυχτερινής λειτουργίας / παιδικού κλειδώματος. Η ταχύτητα του ανεμιστήρα θα μειωθεί σε χαμηλή. Τα κουμπιά δεν θα κοιμηθούν όταν πατηθούν και όλα τα φώτα στην οθόνη θα σβήσουν (η ένδειξη νυχτερινής λειτουργίας θα σβήσει 3 δευτερόλεπτα μετά τα υπόλοιπα).

### **Νυχτερινή Λειτουργία / Παιδικό Κλείδωμα**

#### *Νυχτερινή Λειτουργία*

Πατήστε το κουμπί νυχτερινής λειτουργίας / κλειδώματος παιδιού μία φορά για είσοδο στη νυχτερινή λειτουργία. Η ταχύτητα του ανεμιστήρα θα μειωθεί σε χαμηλή. Τα κουμπιά δεν θα ηχήσουν όταν πατηθούν και όλα τα φώτα στην οθόνη θα σβήσουν (η ένδειξη νυχτερινής λειτουργίας θα σβήσει 3 δευτερόλεπτα μετά την υπόλοιπη οθόνη). Πατήστε μία φορά το κουμπί νυχτερινής λειτουργίας / κλειδώματος για το τρέχον επίπεδο υγρασίας, ή δύο φορές για έξοδο από τη νυχτερινή λειτουργία.

#### *Παιδικό Κλείδωμα*

Κρατήστε πατημένο το κουμπί νυχτερινής λειτουργίας / κλειδώματος για 2 δευτερόλεπτα για να κλειδώσετε τον πίνακα ελέγχου του αφυγραντήρα - αφού κλειδωθεί, δεν θα μπορείτε να αλλάξετε καμία ρύθμιση ή να απενεργοποιήσετε τον αφυγραντήρα. Θα κοιμηθεί και θα ανάψει η ένδειξη παιδικού κλειδώματος. Για αφαίρεση, κρατήστε πατημένο το κουμπί νυχτερινής λειτουργίας / παιδικού κλειδώματος για άλλα 2 δευτερόλεπτα.

### **Ένδειξη Αφύγρανσης**

Η ένδειξη αφύγρανσης θα ανάψει σταθερά όταν λειτουργεί ο συμπιεστής και ο αφυγραντήρας αφυγραντεί. Η ένδειξη αναβοσβήνει όταν ο αφυγραντήρας ελέγχει το επίπεδο υγρασίας.

### **Ένδειξη Πλήρους Δεξαμενής Νερού**

Η ένδειξη πλήρους δεξαμενής νερού ανάβει σταθερά πέντε φορές όταν η δεξαμενή νερού είναι γεμάτη. Ο αφυγραντήρας θα σταματήσει να λειτουργεί μέχρι να αδειάσει η δεξαμενή νερού και να τοποθετηθεί ξανά στη θέση της. Μόλις αδειάσει η δεξαμενή νερού και τοποθετηθεί ξανά στη θέση της, ο αφυγραντήρας θα συνεχίσει να λειτουργεί στην προηγούμενη λειτουργία.

### **Ένδειξη Καθαρισμού Αέρα**

Η ένδειξη καθαρισμού αέρα ανάβει σταθερά μόνο όταν ο αφυγραντήρας βρίσκεται σε λειτουργία καθαρισμού αέρα (KA).

### **Ένδειξη Παιδικού Κλειδώματος**

Η ένδειξη παιδικού κλειδώματος θα ανάβει σταθερά όταν έχει ενεργοποιηθεί το κλείδωμα για παιδιά.

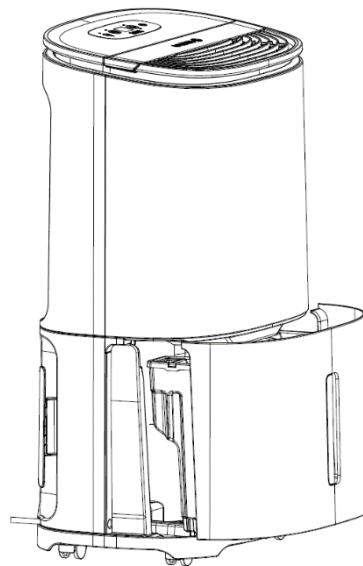
## Δεξαμενή Νερού

---

Ο αφυγραντήρας μπορεί να χρησιμοποιηθεί για τη συλλογή νερού με έναν από τους δύο τρόπους: μέσω της δεξαμενής νερού ή μέσω συνεχούς αποστράγγισης. Για γενική χρήση στο σπίτι οι πελάτες τείνουν να χρησιμοποιούν τη δεξαμενή νερού για τη συλλογή νερού. Για περισσότερες πληροφορίες σχετικά με τον τρόπο χρήσης της συνεχούς αποστράγγισης, ανατρέξτε στις σελίδες 12 και 13.

Όταν η δεξαμενή νερού είναι πλήρης και απαιτείται άδειασμα, ο αφυγραντήρας θα σβήσει πέντε φορές και η πλήρης ένδειξη της δεξαμενής νερού θα ανάψει σταθερά. Για να αδειάσετε τη δεξαμενή νερού, απλώς τραβήξτε την και αδειάστε το νερό. Η λαβή μπορεί να χρησιμοποιηθεί για να διευκολύνει τη μεταφορά της δεξαμενής νερού. Χρησιμοποιήστε τις τρύπες έκχυσης στην αριστερή ή δεξιά γωνία της δεξαμενής νερού για να αδειάσετε το νερό (το καπάκι της δεξαμενής νερού δεν χρειάζεται να αφαιρεθεί).

*Το νερό που συλλέγεται μπορεί να χρησιμοποιηθεί μόνο για πότισμα μη βρώσιμων φυτών - μην το καταναλώνετε.*

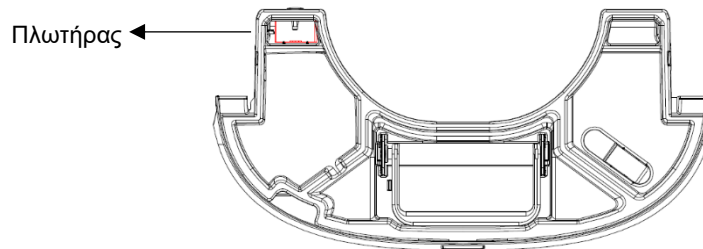


### Καθαρισμός της δεξαμενής νερού

Εάν θέλετε να καθαρίσετε το εσωτερικό της δεξαμενής νερού, πρέπει να αφαιρεθεί το καπάκι της δεξαμενής νερού - απλώς σηκώστε το καπάκι από τη δεξαμενή νερού.

## Πλωτήρας δεξαμενής νερού

Στο εσωτερικό της δεξαμενής νερού βρίσκεται ένας πλωτήρας, που είναι σημαντικό να μην αφαιρείται. Μετά τη στάθμη του νερού και ενεργοποιεί τον αισθητήρα απενεργοποίησης του αφυγραντήρα όταν η δεξαμενή νερού είναι πλήρης. Εάν αφαιρεθεί από τη δεξαμενή νερού, ο αφυγραντήρας δεν θα λειτουργήσει.

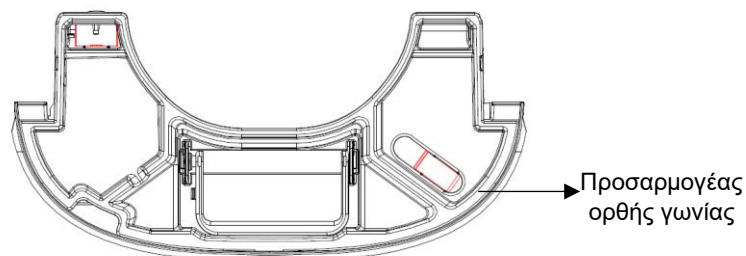


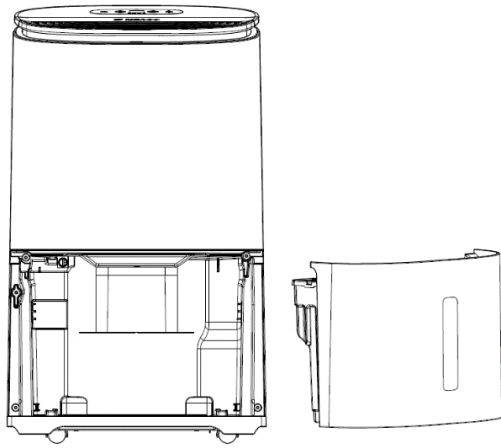
## Συνεχής Αποστράγγιση

*\*Δεν περιλαμβάνεται λάστιχο. Για περισσότερες πληροφορίες δείτε σελίδα 7.*

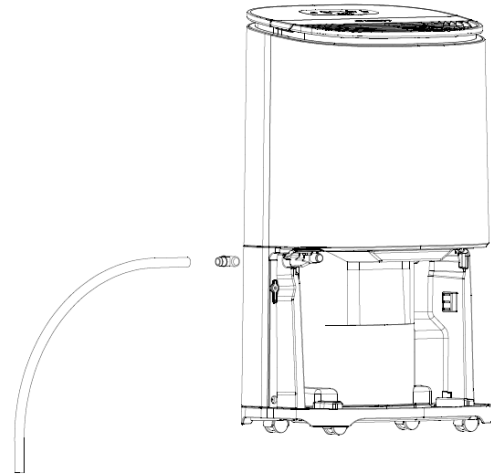
Η συνεχής αποστράγγιση μπορεί να χρησιμοποιηθεί για την αποστράγγιση νερού από τον αφυγραντήρα χωρίς να χρειάζεται να αδειάζετε τη δεξαμενή νερού. Αυτό είναι ιδανικό για πελάτες που επιθυμούν να αφήσουν τον αφυγραντήρα τους χωρίς επίβλεψη σε γκαράζ ή δεύτερες κατοικίες.

Ο απαιτούμενος προσαρμογέας ορθής γωνίας βρίσκεται στο καπάκι της δεξαμενής νερού. Έχει σχεδιαστεί για να ταιριάζει σε έναν τυπικό σωλήνα κήπου (ID: 12.5mm). Βεβαιωθείτε ότι τρέχει προς τα κάτω χωρίς στροφές, ή μπλοκαρίσματα για να αφήσετε το νερό να στραγγίσει μέσω της βαρύτητας.

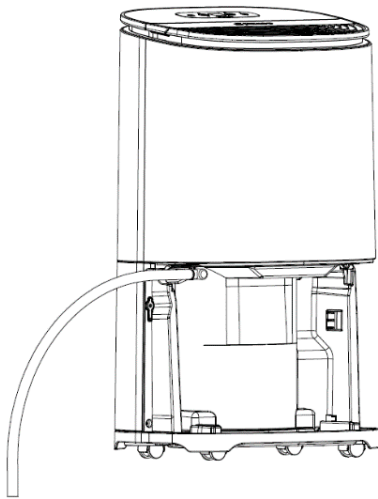




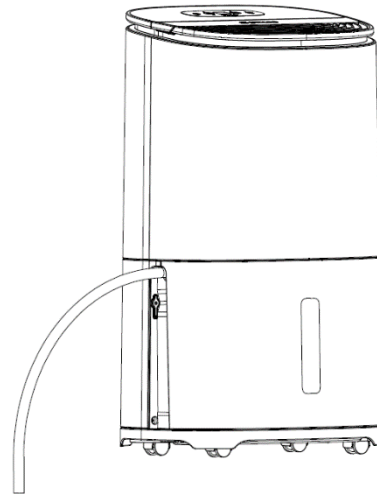
**Βήμα 1:** Αφαιρέστε τη δεξαμενή νερού.



**Βήμα 2:** Αφαιρέστε τον προσαρμογέα ορθής γωνίας από το καπάκι της δεξαμενής νερού και πιέστε τον στο στόμιο. Το στόμιο είναι όπου το νερό στάζει από τον αφυγραντήρα και βρίσκεται στην αριστερή πλευρά.



**Βήμα 3:** Συνδέστε το σωλήνα στο στόμιο.



**Βήμα 4:** Τοποθετήστε ξανά τη δεξαμενή νερού στον αφυγραντήρα.

## Καθαρισμός

Απενεργοποιείτε πάντα το ρεύμα και αποσυνδέετε το κύριο καλώδιο πριν εκτελέσετε τις διαδικασίες συντήρησης.

- Ελέγξτε το ηλεκτρικό καλώδιο για ζημιά σε τακτά χρονικά διαστήματα.

### Εξωτερικός καθαρισμός

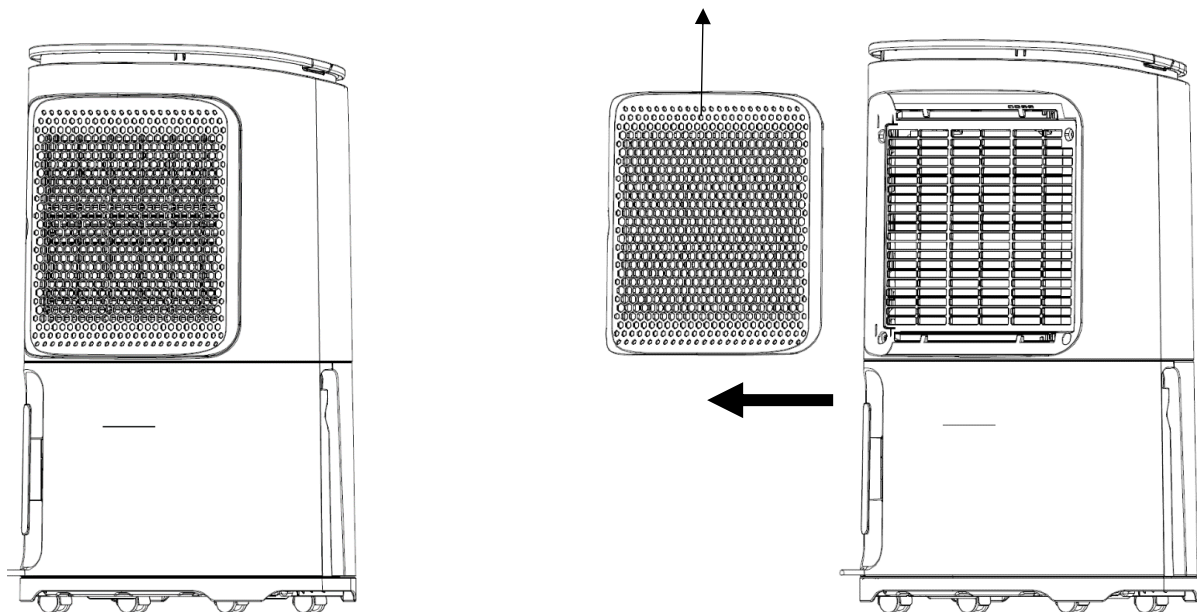
- Καθαρίστε το εξωτερικό με ένα μαλακό, στεγνό πανί. Εάν ο αφυγραντήρας είναι εξαιρετικά βρώμικος, χρησιμοποιήστε απαλό καθαριστικό ή ένα ελαφρώς υγρό πανί. Ποτέ μην ψεκάζετε τη συσκευή με νερό.

### Καθαρισμός φίλτρου σκόνης

Το φίλτρο σκόνης είναι φίλτρο διάρκειας ζωής και επομένως δεν πρέπει να αντικατασταθεί (εκτός από λόγους φθοράς). Όταν χρησιμοποιείται τακτικά, μπορεί να φράξει με σωματίδια σκόνης και ρύπων. Πρέπει να καθαρίζεται **τουλάχιστον κάθε δύο εβδομάδες** (το αντίθετο μπορεί να ακυρώσει την εγγύηση των μονάδων). Ακολουθήστε τα παρακάτω βήματα.

1. Αφαιρέστε το φίλτρο σκόνης από τον αφυγραντήρα σύροντας τη θήκη φίλτρου προς τα αριστερά, μακριά από τον αφυγραντήρα. Το φίλτρο σκόνης είναι ενσωματωμένο στη θήκη φίλτρου και δεν μπορεί να αφαιρεθεί - ίσως χρειαστεί να αφαιρέσετε το φίλτρο HEPA για πρόσβαση στο φίλτρο σκόνης.
2. Καθαρίστε το φίλτρο σκόνης με την ηλεκτρική σκούπα ή με σαπουνόνερο όχι θερμότερο από 40 ° C. Ξεπλύνετε και στεγνώστε εντελώς πριν τοποθετήσετε ξανά στον αφυγραντήρα.

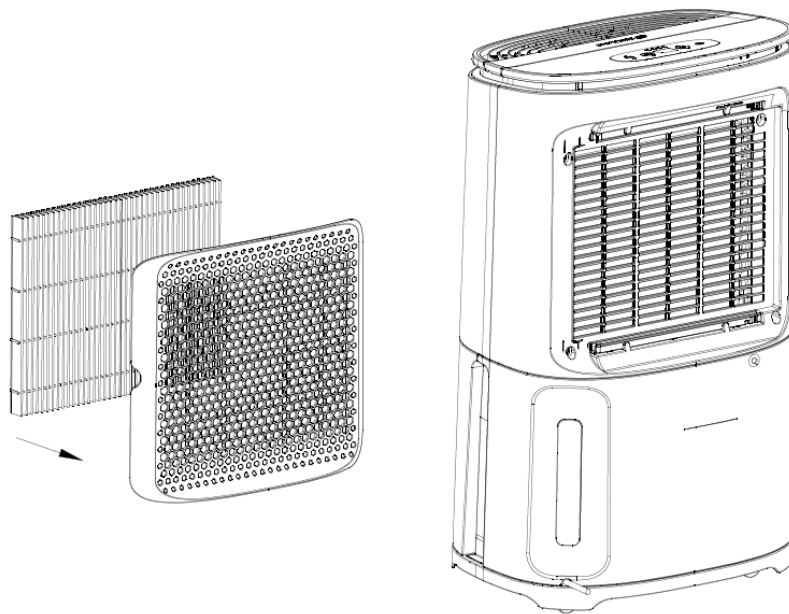
Συνδυασμός θήκης φίλτρου και φίλτρου σκόνης



## Αντικατάσταση του φίλτρου HEPA

Ο αφυγραντήρας διαθέτει φίλτρο H13 HEPA. Μπορεί να εισαχθεί στον αφυγραντήρα για να επιτρέψει τον καθαρισμό του αέρα, ωστόσο είναι προαιρετικό - ο αφυγραντήρας μπορεί να χρησιμοποιηθεί χωρίς το φίλτρο HEPA, που σημαίνει ότι θα υγραίνει μόνο τον αέρα και δεν θα τον καθαρίζει.

- Το φίλτρο HEPA δεν είναι εφ' όρου ζωής και πρέπει να αντικατασταθεί όταν το χρώμα αλλάξει από λευκό σε γκρι (εξαρτάται από το περιβάλλον στο οποίο χρησιμοποιείται ο αφυγραντήρας, αλλά το φίλτρο HEPA θα πρέπει να αντικαθιστάται περίπου κάθε 3 μήνες).
- Το φίλτρο HEPA μπορεί να καθαρίζεται με ηλεκτρική σκούπα όσο συχνά απαιτείται για την απομάκρυνση σκόνης και βρωμιάς.
- Για να εισαγάγετε / αντικαταστήσετε το φίλτρο HEPA τοποθετήστε το μέσα στη συνδυασμένη θήκη φίλτρου και φίλτρου σκόνης και, στη συνέχεια, σύρετε το συνδυασμένο περίβλημα φίλτρου και φίλτρου σκόνης στον αφυγραντήρα.
- Ανταλλακτικά φίλτρα HEPA μπορείτε να αγοράσετε από το [eu.meaco.com](http://eu.meaco.com).



## Αποθήκευση

Αν ο αφυγραντήρας δεν χρησιμοποιηθεί για μεγάλο χρονικό διάστημα, ακολουθήστε τα παρακάτω βήματα:

1. Αφαιρέστε το φις από την πρίζα και αδειάστε τη δεξαμενή νερού. Αφήστε τη δεξαμενή νερού και τον αφυγραντήρα να στεγνώσουν εντελώς, αυτό μπορεί να διαρκέσει μερικές ημέρες.
2. Χρησιμοποιήστε τον τακτοποιητή καλωδίου στο πίσω μέρος για να το τυλίξετε.
3. Καθαρίστε το φίλτρο και αποθηκεύστε τη συσκευή σε χώρο χωρίς σκόνη μακριά από το άμεσο ηλιακό φως, κατά προτίμηση καλυμμένο με ένα πλαστικό φύλλο.

## Προδιαγραφές

	20L	25L
<b>Διαστάσεις (ΥΜΔ)</b>	562 x 376 x 232 mm	562 x 376 x 232 mm
<b>Βάρος</b>	15kg	16kg
<b>Βαθμός Εξαγωγής</b>	27°C και 60%rh – 12 λίτρα/ημέρα 30°C και 80%rh – 20 λίτρα/ημέρα	27°C και 60%rh – 15 λίτρα/ημέρα 30°C και 80%rh – 25 λίτρα/ημέρα
<b>Επίπεδο Θορύβου</b>	38 και 40dB(A)	40 και 42dB(A)
<b>Κατανάλωση Ενέργειας</b>	250 watts	310 watts
<b>Ροή Αέρα</b>	Χαμηλή ταχύτητα ανεμιστήρα: 145m <sup>3</sup> / h Υψηλή ταχύτητα ανεμιστήρα: 160m <sup>3</sup> / h	Χαμηλή ταχύτητα ανεμιστήρα: 150m <sup>3</sup> / h Υψηλή ταχύτητα ανεμιστήρα: 175m <sup>3</sup> / h
<b>Αυτόματη Επανεκκίνηση</b>	Ναι	Ναι
<b>Τύπος Φίλτρου</b>	Φίλτρο Σκόνης (και προαιρετικό φίλτρο HEPA)	Φίλτρο Σκόνης (και προαιρετικό φίλτρο HEPA)
<b>Παροχή Ρεύματος</b>	220-240V, 50Hz	220-240V, 50Hz
<b>Ταχύτητες Ανεμιστήρα</b>	2 (αυτόματα ανάλογα με το επίπεδο υγρασίας)	2 (αυτόματα ανάλογα με το επίπεδο υγρασίας)
<b>Θερμοκρασίες Λειτουργίας</b>	+5° έως +35°C	+5° έως +35°C
<b>Ψυκτικό</b>	R290 / 65 γραμμάρια	R290 / 90 γραμμάρια
<b>Μέγεθος Δεξαμενής Νερού</b>	4,8 λίτρα	4,8 λίτρα
<b>Μεταβλητή Υγρασίας</b>	Ναι ανάμεσα σε 40%rh και 70%rh	Ναι ανάμεσα σε 40%rh και 70%rh



## Επίλυση Προβλημάτων

Πρόβλημα	Λύση
Η ένδειξη αφύγρανσης αναβοσβήνει	Ο αφυγραντήρας ελέγχει το επίπεδο υγρασίας για να δει αν έχει αυξηθεί πάνω από τον στόχο σας - δείτε τις σελίδες 8 και 9 για περισσότερες πληροφορίες
Τα κουμπιά δεν ακούγονται πλέον κατά το πάτημα	Ο αφυγραντήρας βρίσκεται σε νυχτερινή λειτουργία. Για αφαίρεση, πατήστε μία φορά το κουμπί νυχτερινής λειτουργίας
Δεν υπάρχουν φώτα στην οθόνη εκτός από την ένδειξη νυχτερινής λειτουργίας	Ο αφυγραντήρας βρίσκεται σε νυχτερινή λειτουργία. Για αφαίρεση, πατήστε μία φορά το κουμπί νυχτερινής λειτουργίας
Η ένδειξη «ΚΑ» εμφανίζεται στην οθόνη	Το ΚΑ σημαίνει «Λειτουργία Καθαρισμού Αέρα». Ανατρέξτε στη σελίδα 9 για περισσότερες πληροφορίες
Το «ΕΛΠ» εμφανίζεται στην οθόνη	Ο αφυγραντήρας βρίσκεται σε έξυπνη λειτουργία πλήσης. Ανατρέξτε στη σελίδα 9 για περισσότερες πληροφορίες
Το E1 αναβοσβήνει κάθε 30 δευτερόλεπτα στην οθόνη	Επικοινωνήστε με τη Meaco
Το E2 αναβοσβήνει κάθε 30 δευτερόλεπτα στην οθόνη	Επικοινωνήστε με τη Meaco
Το L3 αναβοσβήνει αργά στην οθόνη	Το περιβάλλον στο οποίο χρησιμοποιείται ο αφυγραντήρας είναι πολύ ζεστό. Βεβαιωθείτε ότι ο αφυγραντήρας χρησιμοποιείται στους 40 ° C ή λιγότερο
Το L4 αναβοσβήνει αργά στην οθόνη	Το περιβάλλον στο οποίο χρησιμοποιείται ο αφυγραντήρας είναι πολύ κρύο. Βεβαιωθείτε ότι ο αφυγραντήρας χρησιμοποιείται στους 2 ° C ή περισσότερο
Ο αφυγραντήρας δε λειτουργεί	Βεβαιωθείτε ότι ο αφυγραντήρας είναι συνδεδεμένος στο δίκτυο και πατήστε το κουμπί λειτουργίας μία φορά
Ο αφυγραντήρας δεν αφυδατώνει / συλλέγει λίγο νερό	Η θερμοκρασία είναι πολύ κρύα ή πολύ ζεστή, βεβαιωθείτε ότι ο αφυγραντήρας χρησιμοποιείται σε περιβάλλον μεταξύ 5 ° C και 35 ° C
	Το επίπεδο υγρασίας είναι ήδη πολύ χαμηλό - κάτω από το 45% ο αφυγραντήρας δεν θα συλλέξει πολύ νερό καθώς δεν υπάρχει αρκετή υγρασία στο περιβάλλον

<p><b>Ο αφυγραντήρας δεν αφυδατώνει / συλλέγει λίγο νερό</b></p>	<p>Το επίπεδο υγρασίας στόχου είναι υψηλότερο από το πραγματικό επίπεδο υγρασίας. Χρησιμοποιήστε το κουμπί λειτουργίας έξυπνης υγρασίας για να μειώσετε το επίπεδο υγρασίας στόχου</p> <hr/> <p>Καθαρίστε το φίλτρο σκόνης και / ή αντικαταστήστε το φίλτρο HEPA. Αλλιώς θα μπλοκάρουν τη ροή του αέρα και θα αποτρέψουν την αφύγρανση</p> <hr/> <p>Ο αφυγραντήρας βρίσκεται σε λειτουργία ΚΑ. Ανατρέξτε στη σελίδα 9 για περισσότερες πληροφορίες</p>
<p><b>Ο αφυγραντήρας λειτουργεί αλλά μειώνεται ανεπαρκώς το επίπεδο υγρασίας / υπάρχει λίγο νερό στη δεξαμενή νερού</b></p>	<p>Η εφαρμογή είναι πολύ μεγάλη. Αυτός ο αφυγραντήρας μπορεί να χρησιμοποιηθεί για να στεγνώσει σε ένα σπίτι 5 υπνοδωματίων</p> <hr/> <p>Βεβαιωθείτε ότι όλα τα παράθυρα και οι εξωτερικές πόρτες είναι κλειστά για να μειώσετε τον αερισμό</p> <hr/> <p>Καθαρίστε το φίλτρο σκόνης και / ή αντικαταστήστε το φίλτρο HEPA. Αλλιώς θα μπλοκάρουν τη ροή του αέρα και θα αποτρέψουν την αφύγρανση</p>
<p><b>Τα παράθυρα ήταν καθαρά και τώρα η συμπύκνωση επέστρεψε</b></p>	<p>Αυτό συμβαίνει επειδή η εξωτερική θερμοκρασία έχει μειωθεί και τα παράθυρα είναι τώρα πιο κρύα. Χρησιμοποιήστε τον αφυγραντήρα σε χαμηλότερη ρύθμιση στόχου και λειτουργήστε 24 ώρες την ημέρα</p>
<p><b>Η συμπύκνωση στα παράθυρά μου δε φεύγει, ακόμα και όταν ο αφυγραντήρας βρίσκεται σε λειτουργία CO</b></p>	<p>Η θερμοκρασία επιφάνειας των παραθύρων είναι πολύ χαμηλή για να αποφευχθεί η συμπύκνωση. Αυτό είναι συνηθισμένο στα παράθυρα με μονό τζάμι και όταν η εξωτερική θερμοκρασία του αέρα πέφτει κάτω από τον παγετό. Με τον αφυγραντήρα σε λειτουργία CO 24 ώρες την ημέρα, όταν η θερμοκρασία του αέρα έξω αυξάνει, τα παράθυρα θα πρέπει να είναι χωρίς συμπύκνωση</p>
<p><b>Ο αφυγραντήρας βγάζει ζεστό αέρα</b></p>	<p>Ο ξηρός αέρας διοχετεύεται πάνω από θερμαντικά πηνία προτού διοχετευθεί στο δωμάτιο ως μέρος της διαδικασίας αφύγρανσης. Αυτό είναι φυσιολογικό.</p>
<p><b>Ο αφυγραντήρας βγάζει δροσερό αέρα</b></p>	<p>Ο αφυγραντήρας δεν ψύχει τον αέρα, ο αέρας μπορεί να φαίνεται πιο δροσερός επειδή κινείται με τον ίδιο τρόπο όπως ο ανεμιστήρας το καλοκαίρι. Αυτό είναι φυσιολογικό</p>
<p><b>Ο αφυγραντήρας κάνει θόρυβο</b></p>	<p>Καθαρίστε το φίλτρο σκόνης και / ή αντικαταστήστε το φίλτρο HEPA. Βεβαιωθείτε ότι ο αφυγραντήρας τοποθετείται σε επίπεδη επιφάνεια. Ένας αφυγραντήρας θα είναι πιο θορυβώδης σε ξύλινα πατώματα από χαλιά</p>

## Εγγύηση

Υπάρχει πενταετής εγγύηση κατασκευαστή στον αφυγραντήρα από την ημερομηνία αγοράς. Καταχωρίστε την αγορά σας στη διεύθυνση <https://eu.meaco.com/pages/registrieren-garantie>. Η εγγραφή μας επιτρέπει επίσης να σας ενημερώνουμε για τυχόν σημαντικές εξελίξεις σχετικά με το προϊόν σας.

Εντός της πενταετούς εγγύησης του κατασκευαστή, όλα τα κατασκευαστικά ελαττώματα θα επιδιορθώνονται δωρεάν (εκτός από ζημιές που προκαλούνται στο φίλτρο και τη δεξαμενή νερού, που προκύπτουν από φθορά).

Ισχύουν τα ακόλουθα:

1. Τυχόν επισκευές ή αντικατάσταση εξαρτημάτων κατά τη διάρκεια της περιόδου εγγύησης δεν θα οδηγήσουν σε παράταση της περιόδου εγγύησης.
2. Η εγγύηση θα λήξει εάν έχουν πραγματοποιηθεί τυχόν αλλαγές, δεν έχουν τοποθετηθεί γνήσια εξαρτήματα ή εάν ο καθαριστής αέρα έχει επισκευαστεί από τρίτο μέρος.
3. Τα εξαρτήματα που υπόκεινται σε φυσιολογική φθορά δεν καλύπτονται από την εγγύηση.
4. Η εγγύηση ισχύει μόνο με την προσκόμιση της πρωτότυπης, αμετάβλητης και σφραγισμένης ημερομηνίας αγοράς.
5. Η εγγύηση δεν καλύπτει ζημιές που προκαλούνται από ενέργειες που αποκλίνουν από αυτές που περιγράφονται στο εγχειρίδιο χρήστη ή από αμέλεια.
6. Η εγγύηση δεν καλύπτει βλάβες που προκαλούνται από σκόνη ή προϊόντα τρίτων
7. Η εγγύηση δεν καλύπτει ζημιές από ατυχήματα.
8. Δεν θα γίνονται δεκτές όλες οι αξιώσεις αποζημίωσης, συμπεριλαμβανομένης επακόλουθης ζημιάς.
9. Η χρήση συσκευής εναλλαγής τρίτου μέρους που ενεργοποιεί ή απενεργοποιεί τον υγραντήρα μέσω του δικτύου θα ακυρώσει την εγγύηση.

Για την πλήρη λίστα των όρων & προϋποθέσεων εγγύησης, επισκεφθείτε: <https://eu.meaco.com/pages/allgemeine-geschäftsbedingungen>.

Για να αποφύγετε περιττές δαπάνες, σας συνιστούμε να διαβάζετε πάντα προσεκτικά πρώτα το εγχειρίδιο χρήστη. Εάν δεν παρέχει λύση, καλέστε τη Meaco και θα χαρούμε να σας βοηθήσουμε.

Αυτός ο αφυγραντήρας έχει εισαχθεί στο ΗΒ και την ΕΕ από:

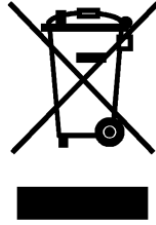
Meaco DE GmbH,  
Adlerstraße 34, 90403  
Nürnberg, Deutschland

Τηλέφωνο: +49911 88080553  
Email: [kundendienst@meaco.com](mailto:kundendienst@meaco.com)  
Website: [eu.meaco.com](http://eu.meaco.com)

<b>Ημερομηνία αγοράς:</b> __ / __ / ____
<b>Αγορά από:</b> _____
<b>Σειριακός Αριθμός:</b> _____

Εάν ο αφυγραντήρας σας παρουσιάσει σφάλμα ανά πάσα στιγμή, επικοινωνήστε μαζί μας και θα προσπαθήσουμε πάντα να σας βοηθήσουμε όσο καλύτερα μπορούμε.

Κρατήστε την πρωτότυπη συσκευασία της μονάδας σας, σε περίπτωση που χρειαστεί να παραλάβουμε τον υγραντήρα από εσάς για επισκευή / σέρβις στο μέλλον.



Αυτή η σήμανση υποδεικνύει ότι το προϊόν δεν πρέπει να απορρίπτεται με άλλα οικιακά απόβλητα στο Ηνωμένο Βασίλειο και την ΕΕ. Για αποφυγή πιθανής βλάβης στο περιβάλλον ή την ανθρώπινη υγεία από την ανεξέλεγκτη διάθεση αποβλήτων, ανακυκλώστε το υπεύθυνα προωθώντας την αειφόρο επαναχρησιμοποίηση υλικών πόρων. Για να επιστρέψετε τη χρησιμοποιημένη συσκευή σας, χρησιμοποιήστε τα συστήματα επιστροφής και συλλογής ή επικοινωνήστε με τον πωλητή όπου αγοράστηκε το προϊόν. Μπορούν να πάρουν αυτό το προϊόν για περιβαλλοντική ασφαλή ανακύκλωση.

