



MeacoDry ABC -kosteudenpoistajan käyttöohjeet



MeacoDry ABC 10L, 12L ja 20L kosteudenpoistaja

Lue nämä käyttöohjeet ennen kuin käytät kosteudenpoistajaa ja pidä se tallessa myöhempää käyttöä varten.

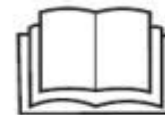
Kiitos, että valitsitte Meacon. Me todella arvostamme sitä.

TURVALLISUUSTIEDOT

HUOMIO

Tätä kosteudenpoistajaa ei saa käyttää huoneissa seuraavissa olosuhteissa:

- Mahdollisesti räjähtävä ympäristö
- Aggressiiviset ympäristöt
- Joissa on suuri liuotinpitoisuus
- Erittäin paljon pölyä



Pidä lapset loitolla: Älä anna lasten leikkiä tämän yksikön kanssa tai sen ympärillä, sillä se voi johtaa onnettomuuksiin. Varmista, että lapset eivät pääse yksikön lähetyville ollessaan ilman valvontaa.

Pidä yksikkö maadoitettuna: Käytä yksikköä aina maadoituspistokkeella ja maadoitetulla pistorasialla. Maadoituspistoke on olennainen turvallisuusominaisuus, joka auttaa vähentämään sähköiskun ja tulipalon riskiä.

Suojaa virtajohto vaurioilta: Älä koskaan käytä yksikköä, jossa on vaurioitunut virtajohto, koska se voi johtaa sähkö- tai palovaaroihin. Jos virtajohto on vaurioitunut, se on korvattava saman tyyppisellä johdolla, jossa on sama ampeeriluokitus.

Jatkojohdot: Jatkojohdojen on oltava maadoitettuja ja kyettävä tuottamaan yksikölle tarvittava jännite.

Käsittele varoen: Älä pudota, heitä tai kaada kosteudenpoistajaa. Kova käsittely voi vaurioittaa komponentteja tai johdotuksia ja aiheuttaa vaaratilanteen.

Käytä tasaisella pinnalla: Käytä yksikköä aina tasaisella alustalla, esimerkiksi lattialla tai tukevalla tasolla, niin että kosteudenpoistaja ei pääse putoamaan ja aiheuta vammoja.

Pidä loitolla vedestä: Älä koskaan käytä yksikköä lammikkomaisessa tai seisovassa vedessä, koska se voi aiheuttaa sähköiskun aiheuttaman loukkaantumisriskin. Ei saa säilyttää eikä käyttää ulkona. Jos sähköjohdot tai -osat kastuvat, ne on kuivattava perusteellisesti ennen yksikön käyttöä. Jos et ole varma, älä käytä kosteudenpoistajaa ja ota yhteyttä pätevään sähköasentajaan tai Meacon valtuuttamaan insinööriin.

Älä anna veden valua kosteudenpoistajaan: Kun kosteudenpoistajaa käytetään vaatteiden kuivattamiseen, varmista, ettei vaatteista valu vettä laitteen päälle.

Älä käytä kylpyhuoneessa: Kuivaa kylpyhuoneesi laittamalla kosteudenpoistaja huoneen ulkopuolelle kylpyhuoneen oven ollessa auki. Älä käytä kosteudenpoistajaa kylpyhuoneessa.

Pidä ilmanottoaukot vapaina: Älä tuki tai peitä ilmanottoaukkoja asettamalla kosteudenpoistajaa liian lähellä verhoja, seiniä tai mitään, joka rajoittaa ilman tuloa. Tämä voi aiheuttaa yksikön ylikuumentumisen ja aiheuttaa tulipalon tai sähkövaaran.

Pidä suodatin puhtaana: Ilmanottoaukossa on suodatin, joka estää pölyn pääsyn kosteudenpoistajan sisään. Jos annat pölyn ja lian kerääntyä suodattimeen, puhallinmoottorin paine kasvaa ja ilmasta poistettavan veden määrä vähenee. Suodattimen puhdistamatta jättäminen vähentää kosteudenpoistajan käyttöikä, lisää energiankulutusta ja vähentää veden poistamista. Tutkikaa ja puhdistakaa suodatin viikoittain.

Pidä sähköosat kuivina: Älä koskaan päästä vettä kosteudenpoistajan sähkökomponenttien sisälle. Jos nämä alueet kastuvat jostakin syystä, ne on kuivattava perusteellisesti ennen kosteudenpoistajan käyttöä. Jos et ole varma, älä käytä kosteudenpoistajaa ja ota yhteyttä pätevään sähköasentajaan tai Meacon valtuuttamaan insinööriin.

Omistajan on annettava käyttöohjeet käyttäjän saataville ja varmistettava, että käyttäjä ymmärtää ohjeet.

Turvallisuusohje - R290-kylmäaine



ABC-sarja käyttää uutta R290-kylmäainetta noudattaakseen Euroopan ympäristödirektiivejä. R290 on ympäristöystävällisempi ja sen käyttö on osa pyrkimyksiä vähentää ilmaston lämpenemistä, koska sillä on alhainen lämmityspotentiaali (GWP).

Kosteudenpoistajaa käytettäessä on otettava huomioon seuraavat seikat:

- Tämä kosteudenpoistaja käyttää noin 35 g 10 litrassa, 45 g 12 litrassa ja 75 g 20 litrassa R290-kylmäainetta, joka on helposti syttyvää. Sen vuoksi se on osa suljettua järjestelmää, ja sen saa huoltaa vain koulutettu Meacho-tekniikko.
- Älä käytä tai säilytä tätä kosteudenpoistajaa huoneessa, joka on pienempi kuin 4 m² estääksesi tulipalo- tai räjähdysvaaran, jos kylmäainetta vuotaa ja kaasu joutuu kosketuksiin sytytyslähteen kanssa.
- Älä käytä tilassa, jossa on jatkuvia sytytyslähteitä, kuten avotuli, kaasupolttio tai liesi, sytytettyjä savukkeita tai muut sytytyslähteitä.
- Jos kosteudenpoistaja on asennettu, sitä käytetään tai varastoidaan tilassa ilman tuuletusta, huone on oltava suunniteltu estämään kylmäainevuotojen kertymisen, joka johtaa tulipalo- tai räjähdysvaaraan sähkölämmittimien, liesien tai muiden sytytyslähteiden aiheuttaman kylmäaineen syttymisen vuoksi.
- R290-kylmäainekaasu on hajutonta.
- Älä puhkaise yksikön toimintaiän aikana äläkä sen jälkeen. Käytöstä poistamisen jälkeen hävitä se paikallisia kierrätysmääräyksiä noudattaen.
- Jos yksikölle aiheutuu vahinkoa, älä käytä sitä ja ota yhteyttä Meacoon tai vähittäismyyjääsi.
- Kuten kaikkia kosteudenpoistajia, pidä se aina pystyasennossa ja jätä kosteudenpoistajia seisomaan pystyasentoon 3–4 tunniksi ennen sen käyttöä vastaanottamisen jälkeen.



Ohjeiden noudattamatta jättäminen voi aiheuttaa tulipalon, omaisuusvahingon, vakavan vamman tai mahdollisesti kuoleman.

Henkilöillä, jotka käsittelevät tai työskentelevät kylmäainepiirien kanssa, on oltava asianmukainen kansallisen akkreditoidun organisaation myöntämä sertifikaatti, jolla varmistetaan pätevyys palavien kylmäaineiden käsittelyyn teollisuuden kansallisten yhdistysten tunnustaman ja viimeisimpien R290-ohjeiden mukaisten erityisarviointien mukaisesti.

Huollon saa suorittaa vain Meacon hyväksymä tekniikko, joka käyttää alkuperäisiä Meacon osia estääkseen laitteen vaurioitumisen ja teknikon mahdollisen vahingoittumisen.

1. YLEISET OHJEET

Ennen kosteudenpoistajan käyttämistä ensimmäistä kertaa, käyttöohjeet on luettava huolellisesti.

Laitteen vastaanottamisen jälkeen tarkista kosteudenpoistaja kuljetusvaurioiden varalta. Jos huomaatte vaurioita, ilmoittakaa lähettäjälle välittömästi.

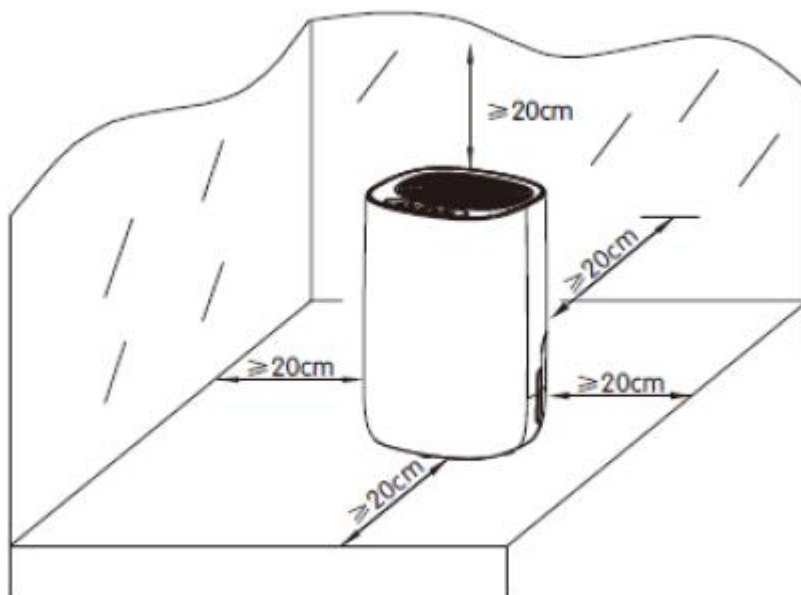
Säilytä kosteudenpoistajan pakkaus turvallisessa paikassa, jotta voit lähettää kosteudenpoistajan huoltoon turvallisesti tarvittaessa. Tilan säästämiseksi voit vain leikata teipin veitsellä ja taittaa pahvilaatikon kasaan.

2. KOSTEUDENPOISTAJAN TOIMINTAPERIAATTEET

Voit käyttää kosteudenpoistajaa:

- Kuivissa huoneissa, joissa esiintyy kosteusongelmia
- Vaatteiden kuivaamiseen pesun jälkeen
- Auttaa ehkäisemään kondensaatio-ongelmia talvella
- Auttaa ylläpitämään terveellisempää kosteustasoa kotona.

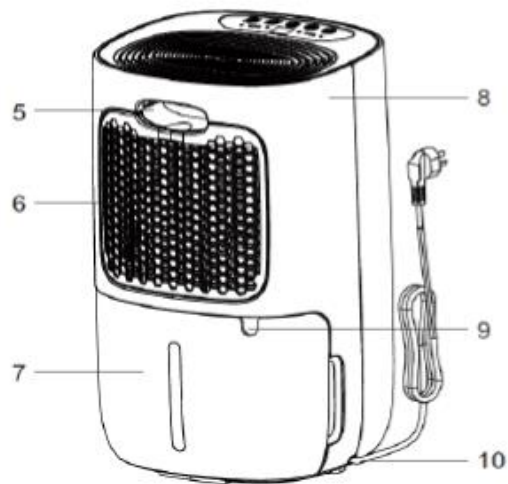
Käytä kosteudenpoistajaa vuorokauden ympäri ja anna kosteusmittarin päättää, milloin kosteudenpoistaja käynnistyy tai sammuu. Kosteudenpoistaja toimii vain, kun kotisi hyötyy siitä.



- Aseta kosteudenpoistaja pystyasentoon tasaiselle, tukevalle pinnalle tai lattialle.
- Varmista, että kosteudenpoistaja on turvallisen matkan päässä huonekaluista, vaatteista ja seinistä.
- Salli 50 cm:n väli ilman sisääntulolle.
- Varmista, että säiliö on asennettu oikein (jos ei, säiliön valo syttyy eikä laite toimi).
- Laita virta päälle ja käytä laitetta jäljempänä annettujen ohjeiden mukaisesti.

Tämä kosteudenpoistaja ei sisällä letkua muovin määrään vähentämiseksi kaatopaikalla. Suurin osa kosteudenpoistajien käyttäjistä ei käytä letkua jatkuvaan veden tyhjennykseen, joten joka laatikossa oleva letku aiheuttaa vain jätettä. Letkuja voidaan ostaa paikallisesti tai suoraan Meacolta.

3. LAITTEEN OSAT

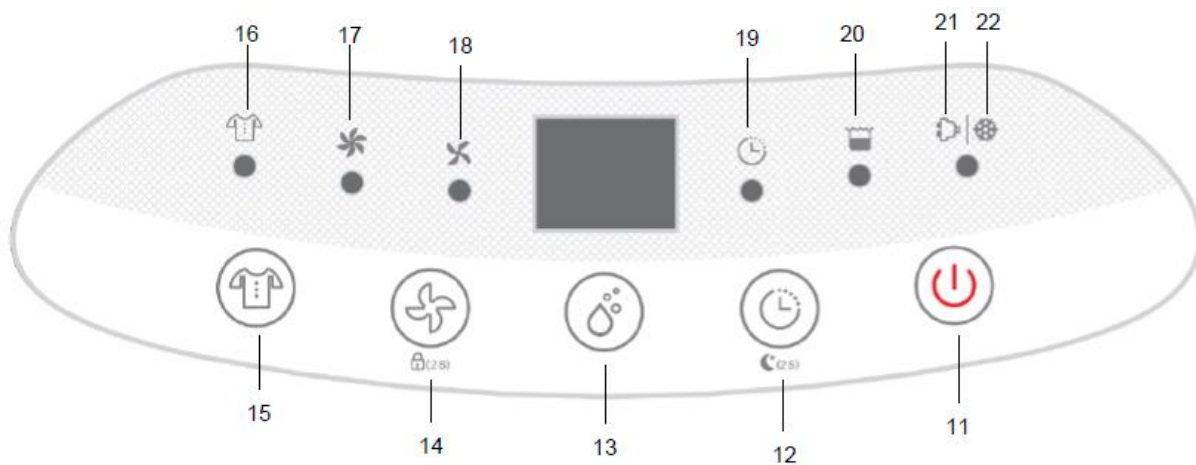


1. Kosteudenpoistajan etuosa
4. Ilmanpoistoaukko
7. Vesisäiliö
10. Virtajohto

2. Yläkansi
5. Kahva
8. Takakansi

3. Ohjauspaneeli
6. Ilman sisääntulosuodatin
9. Aukko jatkuvaan tyhjennykseen

4. OHJAUSPANEELI JA TOIMINTA

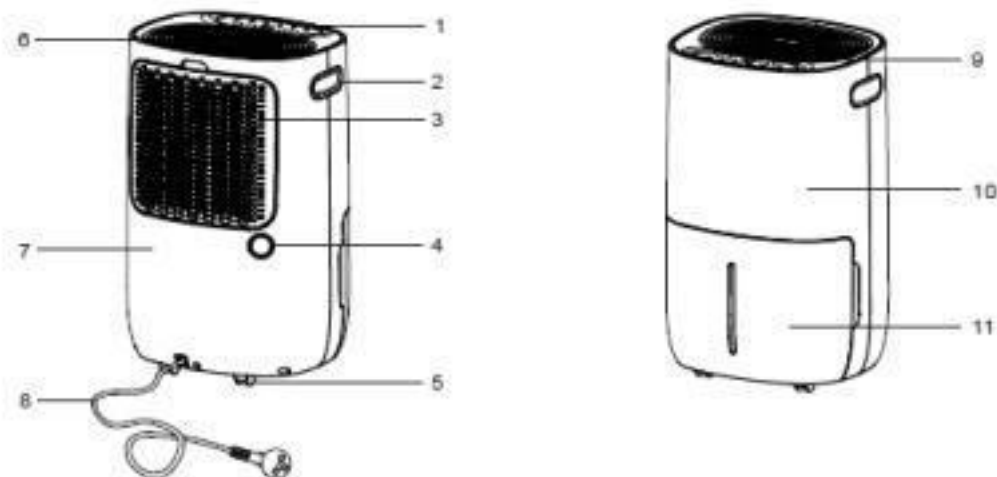


11. ON/OFF-painike
14. Puhallinnopeus-/Lapsilukkopainike
15. Pyykin kuivaus
17. Korkea puhallinnopeus
20. Säiliö täysi -valo

12. Ajastin-/Lepotilapainike
13. Hygrostaattipainike
16. Pyykin kuivausvalo
18. Matala puhallinnopeus
21. Kosteudenpoistoval

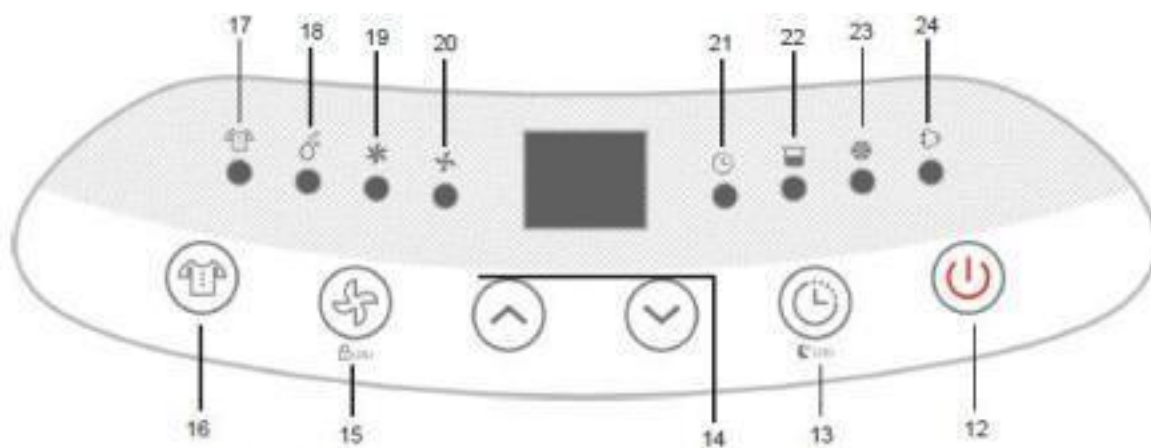
19. Ajastin pois päältä
22. Huurteenpoistoval

5. LAITTEEN OSAT - MeacoDry ABC 20 litrainen



- | | | |
|--------------------------------------|----------------|--|
| 1. Ohjauspaneeli | 2. Kahva | 3. Ilman sisääntulosuodatin |
| 4. Jatkuvan tyhjennyksen poistoaukko | 5. Rullat | 6. Ilmanpoistoaukko sisääntulosuodatin |
| 7. Takakansi | 8. Sähköjohto | 9. Yläkansi |
| 10. Etukansi | 11. Vesisäiliö | |

6. OHJAUSPANEELI JA TOIMINTA – MeacoDry ABC 20 litrainen



- | | | |
|---------------------------------------|------------------------------|------------------------------------|
| 12. ON/OFF-painike | 13. Ajastin-/Lepotilapainike | 14. Ylös/alas & ilmankosteussäädin |
| 15. Puhallinnopeus-/Lapsilukkopainike | 16. Pyykin kuivaus | 17. Pyykin kuivausvalo |
| 18. Manuaalinen kuivausvalo | 19. Korkea puhallinnopeus | 20. Matala puhallinnopeus |
| 21. Ajastin pois päältä | 22. Ajastin pois päältä | 23. Huurteenpoistovallo |
| 24. Kosteudenpoistovallo | | |

ON/OFF-painike

Paina laittaaksesi kosteudenpoistajan päälle tai pois päältä, laite antaa äänimerkin, kun se on päällä ja menee valmiustilaan.

Ajastinpainike

Käytä tätä, jos haluat sammuttaa kosteudenpoistajan tietyn tuntimäärän kuluttua. Voit valita 1–24 tunnin käyttöajan. Tämä asetetaan vain yhdeksi kerraksi, eikä se ole päivittäinen ajastin. Peruuttaaksesi ajastimen paina ajastinta kahdesti viidessä sekunnissa tai sammuta laite ja käynnistä se käyttämällä on/off-painiketta.

Lepotilapainike

Paina ajastin/lepotilapainiketta ja pidä se painettuna 2 sekuntia siirtyäksesi lepotilaan, kaikki merkkivalot sammuvat, ja kosteudenpoistaja toimii vain matalalla puhaltimen nopeudella. Yksikkö ei piippaa, jos painikkeita painetaan eikä se piippaa, kun vesisäiliö on täynnä. Jos painat jotain painiketta, merkkivalot syttyvät. Jos et paina toista painiketta 30 sekunnin sisällä, kaikki merkkivalot sammuvat uudelleen ja lepotila jatkuu.

Hygrostaattipainike

Käytä tätä valitaksesi haluttu suhteellinen kosteus, 55 % rh on suositeltava useimmissa käyttötarkoituksissa. Painikkeen painaminen vierittää läpi vaihtoehtojen CO-30-35-40-45-50-55-60-65-70-75-80-CO.

Paina painiketta kerran nähdäksesi, mikä kosteus on valittu. Muutaman sekunnin kuluttua näyttö palaa nykyiseen huoneen kosteuteen. Kun suhteellinen kosteus on alle halutun kosteuden, kosteudenpoistaja siirtyy valmiustilaan ja puhallin alkaa säännöllisesti testata huoneen olosuhteita määrittääkseen, pitääkö kosteudenpoisto aloittaa.

CO TARKOITTAJAA JATKUVAA TOIMINTAA, JOLLOIN KOSTEUDENPOISTAJA TOIMII JATKUVASTI EIKÄ SAMMU.

Puhaltimen nopeuspainike

Valitse tällä korkea tai matala puhallinnopeus. Valot suoraan puhaltimen nopeuspainikkeen yläpuolella (numerot 17 ja 18) osoittavat, mikä nopeus on valittu.

Lapsilukkopainike

Pidä puhaltimen nopeuspainiketta painettuna kaksi sekuntia lukitaksesi ohjauspaneelin ja toista kytkeäksesi lapsilukon pois päältä.

Pyykin kuivauspainike

Kosteudenpoistaja toimii suurella nopeudella ja sammuu automaattisesti kuuden tunnin kuluttua.

Säiliö täysi -valo

Se syttyy, kun tankki on täynnä ja se pitää tyhjentää. Laite sammuu automaattisesti, kun tankki on täynnä.

Kosteudenpoistovalon/Huurteenpoistovalon

Kun kosteudenpoistaja on normaalissa kosteudenpoistotilassa, valo on päällä. Valo vilkkuu, kun huoneen lämpötila on alle noin 18 °C, mikä osoittaa, että se poistaa huurretta sisäisesti. Tämä ei ole vika, se on osa normaalia toimintaa hyvän kosteuden ylläpitämiseksi.

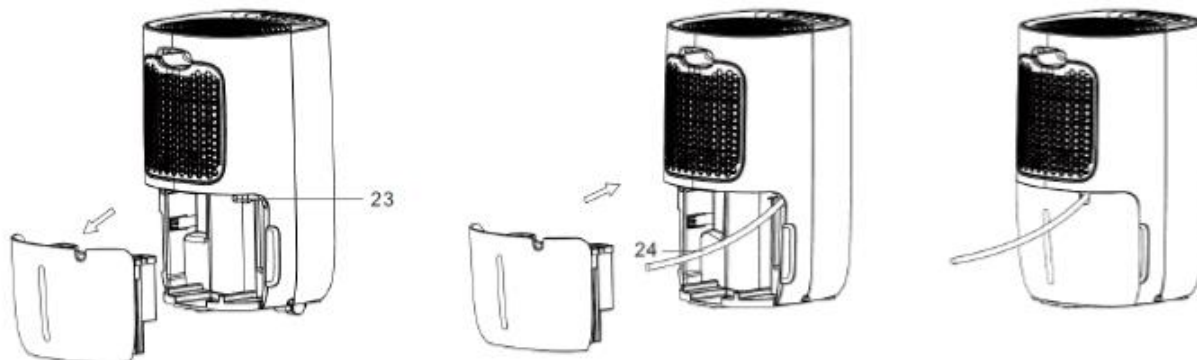
7. SÄHKÖKYTKENNÄT JA KÄYTTÖOLOSUHTEET

Tämä kosteudenpoistaja suunniteltiin toimimaan 230 V ~ 50 Hz:n sähköasennuksessa. Varmista, että sähköpistokkeet on maadoitettu ja että kaikkia varoimenpiteitä noudatetaan. Tätä kosteudenpoistajaa voidaan käyttää ympäristön lämpötilan ollessa +5 °C–+35 °C ja suhteellisen kosteuden ollessa kondensoimaton.

8. TEKNISET TIEDOT

	MeacoDry ABC - 10	MeacoDry ABC - 12	MeacoDry ABC - 20
Poistonopeus, kun 30 °C ja 80 % rh	10 litraa päivässä	12 litraa päivässä	20 litraa päivässä
Poistonopeus, kun 27 °C ja 60 % rh	6,0 litraa päivässä	7,5 litraa päivässä	11,5 litraa päivässä
Digitaalinen näyttö	Kyllä		
Muuttuva hygrostaatti	Kyllä		
Pyykkitila	Kyllä		
Ilmavirta (nimellinen)	105 m³/h	105 m³/h	145 m³/h
Suodatin	Pestävä pölysuodatin		
Melutaso metrin päässä	<40 dB(A)	<40 dB(A)	<44 dB(A)
Virtalähde	230 V, 50 Hz		
Nimellinen tehon kulutus	155 W	155 W	255W
Nimellisvirta	0,9 A	0,9 A	1,55A
Puhallinnopeudet	Kaksi		
Käyttölämpötilat	5.....35 °C		
Kylmäaine	R290		
Säiliö	2,6 litraa	2,6 litraa	5,0 litraa
Mitat (KLS)	463 x 300 x 250mm	463 x 300 x 250mm	540 x 335 x 285mm
Paino	11,3 kg	11,6 kg	15,2kg

9. JATKUVA VEDEN TYHJENNYS – MeacoDry ABC 10 and 20 litrainen



23 Tyhjennysaukon suutin

24 Tyhjennysletku

9a. JATKUVA VEDEN TYHJENNYS -MeacoDry ABC 20 litrainen



25. Tyhjennysaukon suutin

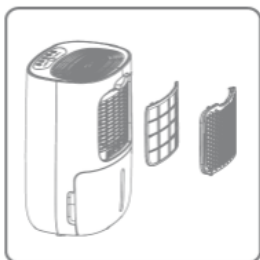


26. Tyhjennysletku

Jotta vesi valuisi letkuun eikä säiliöön, poista ensin säiliö. Työnnä 14 mm:n (sisähalkaisija) letku suuttimeen. Aseta säiliö takaisin paikalleen ja varmista, että letku kulkee alaspäin ilman mutkia tai tukoksia ja leikkaa pois liikapituus. Tämä kosteudenpoistaja ei sisällä letkua muovin määrään vähentämiseksi kaatopaikalla. Letkuja voidaan ostaa paikallisesti tai suoraan Meacolta.

10. PUHDISTUS JA VARASTOINTI

Kytke kosteudenpoistaja aina pois päältä ja irrota se pistorasiasta ennen puhdistusta. Puhdista kosteudenpoistaja pehmeällä, kuivalla kankaalla, älä anna kosteudenpoistajan kastua.



Suodatin voidaan puhdistaa joko pölynimurilla tai lämpimällä saippuavedellä, joka on alle 40 °C. Varmista, että suodatin on täysin kuiva, ennen kuin asetat sen takaisin kosteudenpoistajaan.

Kun varastoit kosteudenpoistajan, laita se muovipussiin tai alkuperäiseen laatikkoon kosteudenpoistajan suojaamiseksi pölyltä. Jos et säilytä sitä laatikossa, säilytä suoralta auringonvalolta suojattuna.

11. VIANMÄÄRITYS

Ongelma	Syy	Ratkaisu
Yksikkö ei toimi	Virta ei ole kytketty.	Laita pistoke pistorasiaan.
Laitte ei poista kosteutta.	Vesisäiliö on täynnä.	Poista vesi säiliöstä.
	Vesisäiliötä ei ole asetettu takaisin oikein.	Aseta vesisäiliö oikeaan asentoon.
	Ilmansuodatin on tukossa.	Puhdista ilmansuodatin.
	Laitteen käyttötilan lämpötila tai suhteellinen kosteus on liian alhainen.	On normaalia, että laite ei poista kosteutta näissä olosuhteissa.
	Asetettu kosteus on liian korkea	Valitse toinen, matalampi haluttu kosteus.
Kosteudenpoistaja toimii, mutta se ei vähennä kosteutta riittävästi/vesisäiliössä on vain vähän vettä.	Tila on liian suuri.	Anna kosteudenpoistajan toimia pidempään tai harkitse suurempaa laitetta.
	Kosteuden aiheuttajia on liikaa. Kylpeminen, peseminen, vaatteidenkuivaus ja ruoanlaitto aiheuttaa kosteutta ilmaan. Kaasupullolämmitys voi myös lisätä liikaa kosteutta ilmanpoistajalle.	Suosittellemme kosteudenpoistajaa suuremmalla kapasiteetilla. Harkitse toista lämmitystapaa kaasupullolämmityksen sijaan.
	Ilma vaihtuu liikaa.	Vähennä ilmanvaihtoa (esim. sulje ikkunat ja ovet).
	Ilmansuodatin on tukossa ja ilmavirran väheneminen vaikuttaa suorituskykyyn.	Puhdista ilmansuodatin.
Ikkunat olivat puhtaat ja nyt kondensaatio on palannut.	Ulkoilman lämpötila on laskenut ja ikkunat ovat kylmempiä.	Käytä kosteudenpoistajaa alhaisemmassa suhteellisessa kosteudessa ja käytä sitä vuorokauden ympäri.
En voi poistaa kondensaatiota ikkunoistani edes jatkuvassa toimintatilassa.	Ikkunoiden pintalämpötila on liian alhainen kosteudenpoistajalle kondensaation estämiseksi. Se on yleistä yksinkertaisten ikkunoiden kanssa ja kun ulkoilman lämpötila laskee alle jäätymispisteen.	Pidä kosteudenpoistajaa päällä vuorokauden ympäri ja kun ulkoilman lämpötila nousee, kondensaation pitäisi lähteä ikkunoista.
Kosteudenpoistaja puhalttaa lämmintä ilmaa.	Kuivattu ilma johdetaan lämmityskierukoiden läpi ennen kuin se puhalletaan huoneeseen osana kosteudenpoistoprosessia.	Tämä on normaalia. Kosteudenpoistaja ei ole ilmanjäähdytin.

Kosteudenpoistaja puhalttaa kylmää ilmaa	Kosteudenpoistaja ei jäähdytä ilmaa. Ilma saattaa tuntua viileämmältä, koska se liikkuu samalla tavalla kuin kesällä tuulettimesta tuleva ilma tuntuu viileämmältä.	Kosteudenpoistaja ei laske huoneen lämpötilaa eikä se jäähdytä ilmaa.
Näytössä ei näy kosteuden asetuspistettä.	Näytössä näkyy huoneen suhteellinen kosteus, ei asetuspiste.	Paina ylös- tai alas-painikkeita kerran nähdäksesi halutun suhteellisen kosteuden.
Pidän sormeni painikkeilla, mutta näyttö ei muutu	Painikkeet liikkuvat vain vaihe kerrallaan.	Paina painiketta ja nosta sitten sormeasi ja paina painiketta uudelleen siirtyäksesi asetusten läpi.
Kosteudenpoistaja on äänekäs.	Ilmansuodatin on tukossa tai yksikkö on epätasaisella pinnalla.	Puhdista suodatin tai aseta kosteudenpoistaja tasaiselle alustalle. Kosteudenpoistaja on myös äänekkäämpi puulattialla kuin matolla.

Näytön virhekoodit		
Koodi näytöllä	E1	E2
Vika	Kierukan lämpötilavirhe	Kosteusanturi rikki
Näyttö	Vilkkuu 30 sekunnin välein	Vilkkuu 30 sekunnin välein
Mitä tapahtuu	Yksikkö edelleen poistaa kosteutta, mutta vain huurteen poistotilassa.	Yksikkö edelleen poistaa kosteutta, mutta ainoastaan jatkuvatoimisessa tilassa.

Ongelmien välttämiseksi suodatin on puhdistettava vähintään parin viikon välein.



Tämä merkintä osoittaa, että tätä tuotetta ei saa hävittää muiden kotitalousjätteiden kanssa koko EU:ssa. Estääksesi mahdollisen haitan ympäristölle tai ihmisten terveydelle hallitsemattomasta jätteen käsittelystä johtuen, kierrätä se vastuullisesti mahdollistaaksesi materiaalien uusiokäytön. Palauttaaksesi käytetyn laitteesi, käytä palautus- ja keräysjärjestelmiä tai ota yhteyttä vähittäismyyjiin, josta tuote on ostettu. He voivat viedä tämän tuotteen ympäristön kannalta turvalliseen kierrätykseen.



12. TAKUU JA ASIAKASPALVELU

Kosteudenpoistajalla on kahden vuoden takuu ostopäivästä. Rekisteröi takuusi osoitteessa www.meaco.com, ja kiitoksena siitä, olet osana kuukausittaisia ilmaisia palkintoarpajaisiamme, joka tukee David Shepherd Wildlife Foundation -säätiötä.

Kaikki materiaali- tai valmistusvirheet korjataan maksutta.

Seuraavaa sovelletaan:

- Osien korjaaminen tai korvaaminen takuukauden aikana ei johda takuuajan pidentämiseen.
- Takuu päättyy, jos muutoksia on tehty, väärää osia on asennettu tai jos kosteudenpoistajaa on korjannut kolmas osapuoli.
- Takuu ei kata normaalista käytöstä kuluvia osia.
- Takuu on voimassa ainoastaan, kun alkuperäinen ostokuitti esitetään muuttumattomana ja päiväysleimalla varustettuna.
- Takuu ei kata vahinkoja, jos käyttöoppaan ohjeita ei ole noudatettu tai niitä on laiminlyöty.
- Takuu ei kata vikoja, jotka johtuvat liasta tai kolmannen osapuolen tuotteista.
- Takuu ei kata onnettomuusvahinkoja.
- Mitään korvausvaatimuksia, myöskään välillisiä vahinkoja, ei korvata.

Tarpeettomien kulujen välttämiseksi suosittelemme, että luet aina ensin huolellisesti käyttöoppaan. Jos tämä ei tarjoa ratkaisua, soita Meacolle, niin autamme mielellämme.

Tätä laitetta ei ole tarkoitettu käytettäväksi henkilöiden (mukaan lukien lapset) joilla on heikentynyt fyysinen, sensorinen tai henkinen toimintakyky tai joilta puuttuu kokemusta ja tietoa, paitsi jos heidän turvallisuudestaan vastuussa oleva henkilö on antanut heille ohjeita laitteen käyttöön.

Lapsia olisi valvottava sen varmistamiseksi, etteivät he leiki laitteella.

Tämän kosteudenpoistajan on tuonut
Yhdistyneeseen kuningaskuntaan;

Meaco DE GmbH,
Adlerstraße 34, 90403
Nürnberg, Deutschland

Puhelin: +49911 88080553
Sähköposti: kundendienst@meaco.com
Verkkosivusto: eu.meaco.com
Faksi: +441483 232700

Kirjaa myöhempää tarvetta varten
ostopäivämääräsi ja mistä olet ostanut
kosteudenpoistajan.

Ostopäivämäärä.....

Ostettu suoraan eu.meaco.com (jos ei, merkitse
tavarantoimittajan nimi alle).

Sarjanumero:.....

Jos vika ilmenee milloin tahansa, soita meille ja yritämme aina auttaa sinua parhaamme mukaan.

Säästä laatikko siltä varalta, että joudumme noutamaan kosteudenpoistajan huoltoa varten.