



MeacoDry ABC Ontvochtiger Gebruiksaanwijzing



MeacoDry ABC 10L, 12L en 20L Ontvochtiger

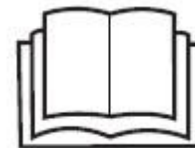
Gelieve deze gebruiksaanwijzing te lezen voordat u de ontvochtiger in gebruik neemt en bewaar hem voor toekomstig gebruik.

Dank u om voor Meaco te kiezen, we appreciëren dit ten zeerste.

VEILIGHEIDSINFORMATIE

Deze ontvochtiger mag niet worden gebruikt in ruimten onder de volgende voorwaarden:

- Potentieel explosieve atmosfeer
- Agressieve atmosfeer
- Met een hoge concentratie aan oplosmiddelen
- Een extreem hoge stofverhouding



Houdt Kinderen uit de Buurt: Laat kinderen niet met of in de buurt van dit toestel spelen, dit kan leiden tot letsel. Zorg ervoor dat het apparaat ontoegankelijk is voor kinderen als het niet wordt gebruikt. Dit apparaat is niet bedoeld voor gebruik door personen (inclusief kinderen) met beperkte fysieke, zintuiglijke of mentale beperking, of een gebrek aan ervaring en kennis, tenzij zij onder toezicht of instructies hebben gekregen over het gebruik van de apparaten door een persoon die verantwoordelijk is voor hun veiligheid.

Gearde stopcontacten: Gebruik het apparaat altijd met een gearde stekker en een gearde stopcontact. Een gearde stekker is een essentieel veiligheidskenmerk dat het risico op schokken of brand helpt verminderen.

Bescherm het Netsnoer tegen Beschadiging: Gebruik het apparaat nooit met een beschadigd netsnoer, dit kan leiden tot elektrische schokken of brand. Als het netsnoer beschadigd is, moet het worden vervangen door een snoer van hetzelfde type en dezelfde stroomsterkte.

Verlengsnoeren: Verlengsnoeren moeten geard zijn en in staat zijn om de juiste spanningen aan het apparaat te leveren.

Ga Voorzichtig te Werk: Laat de luchtontvochtiger niet vallen, gooi er niet mee en laat hem niet crashen. Een ruwe behandeling kan de componenten of de bedrading beschadigen en een gevaarlijke toestand veroorzaken.

Laat de Luchtontvochtiger op een Stabiele Ondergrond Draaien: Gebruik het apparaat altijd op een stabiele, vlakke ondergrond, bijvoorbeeld de vloer of een sterk aanrecht, zodat de luchtontvochtiger niet kan vallen en letsel kan veroorzaken.

Blijf uit het Water: Bedien het apparaat nooit in een zwembad of in stilstaand water, omdat dit een risico op letsel door elektrische schokken kan opleveren. Niet buitenshuis opslaan of gebruiken. Als de elektrische bedrading of onderdelen nat worden, dient u ze grondig af te drogen voordat u het apparaat gebruikt. Gebruik bij twijfel de luchtontvochtiger niet en raadpleeg een gekwalificeerde elektricien of een door Meaco-goedgekeurde technicus.

Laat geen Water op de Luchtontvochtiger Druppelen: Droog uw badkamer door de luchtontvochtiger buiten de kamer te plaatsen met de badkamerdeur open. Gebruik uw luchtontvochtiger niet in de badkamer.

Gebruik het niet in de badkamer: Droog uw badkamer door de ontvochtiger buiten de kamer te plaatsen met de deur open. Laat uw ontvochtiger niet draaien in de badkamer zelf.

Vrije Luchttoevoer: Verstop of blokkeer de luchttoevoer niet door de luchtontvochtiger te dicht bij gordijnen, muren of iets anders te plaatsen waardoor de luchttoevoer beperkt wordt. Dit kan leiden tot oververhitting van het apparaat en brand of elektrisch gevaar.

Filter Schoon houden: Er zit een filter op de luchttoevoer om te voorkomen dat er stof in de luchtontvochtiger terechtkomt. Als u het stof en vuil op de filter laat ophopen, wordt de druk op de ventilatormotor verhoogd en wordt de hoeveelheid water die aan de lucht wordt onttrokken verminderd. Het niet reinigen van het filter verkort de levensduur van de luchtontvochtiger, verhoogt het energieverbruik en vermindert de waterafzuiging. Gelieve het filter minimaal om de twee weken te onderzoeken en te reinigen.

Elektrische Componenten: Laat nooit water in de elektrische componenten van de luchtontvochtiger. Als deze onderdelen om welke reden dan ook nat worden, droog ze dan grondig af voordat u de luchtontvochtiger gebruikt. In geval van twijfel, gebruik de luchtontvochtiger niet en raadpleeg een gekwalificeerde elektricien of een door Meaco-goedgekeurde technicus.

De gebruiker moet de gebruiksaanwijzing ter beschikking stellen aan de gebruiker en ervoor zorgen dat de gebruiker de handleiding begrijpt.

Veiligheidsadvies – R290 koelgas



De ABC Serie maakt gebruik van het nieuwe R290-koelgas om te voldoen aan de richtlijnen van de Europese milieuwetgeving. R290 is milieuvriendelijker en maakt deel uit van de pogingen om de opwarming van de aarde te verminderen omdat het een laag broeikaseffect heeft.

Bij gebruik van de ontvochtiger moet u rekening houden met het volgende:

Deze ontvochtiger gebruikt ongeveer 35 gram in het 10L model, 45 gram in het 12L model en 75 gram van het koelmiddel in het 20L model, dat ontvlambaar is. Daarom maakt het deel uit van een gesloten systeem en moet alleen worden onderhouden door een getrainde Meaco-ingenieur.

Gebruik of bewaar deze luchtontvochtiger niet in een ruimte kleiner dan 4m², om brand of explosie te voorkomen indien er een koelmiddellek is en het gas in contact komt met een ontstekingsbron.

Gebruik het niet in een ruimte met continue ontstekingsbronnen, bijvoorbeeld open vuur, gasvuur of kookplaten, sigaretten of andere ontstekingsbronnen.

Als de luchtontvochtiger wordt geïnstalleerd, bediend of opgeslagen in een niet-geventileerde ruimte, moet de ruimte zo worden ontworpen dat de ophoping van koelvloeistoflekken wordt voorkomen, opdat ze niet kunnen leiden tot brand of een explosie als gevolg van de ontsteking van het koelmiddel door elektrische kachels, fornuizen of andere ontstekingsbronnen.

R290 koelgas is reukloos.

Maak geen gaten tijdens of na de levensduur van het apparaat. Aan het einde van de levensduur moet u zich van het toestel ontdoen in overeenstemming met de plaatselijke recyclingvoorschriften.

Als er schade is aan het apparaat, gebruik het dan niet en neem contact op met Meaco of uw dealer.

Zoals bij alle luchtontvochtigers moet u de luchtontvochtiger altijd rechtop houden en 3-4 uur rechtop laten staan voordat u het apparaat na ontvangst gebruikt.



Het niet opvolgen van deze instructies kan leiden tot brand, schade aan eigendommen, ernstig letsel of mogelijk de dood.

Personen die aan het koelmiddelcircuit werken, moeten beschikken over de juiste certificering, afgegeven door een nationale erkende organisatie die de deskundigheid in het omgaan met brandbare koudemiddelen garandeert volgens een specifieke evaluatie die is erkend door de nationale verenigingen in de sector en die voldoet aan de meest recente R290-richtlijnen.

Onderhoud mag alleen worden uitgevoerd door een door Meaco-erkende monteur met behulp van originele Meaco-onderdelen om schade aan het apparaat en mogelijk letsel bij de monteur te voorkomen.

1. ALGEMEEN ADVIES

Voordat u uw luchtontvochtiger voor de eerste keer in gebruik neemt, moet u de gebruiksaanwijzing zorgvuldig bestuderen.

Na ontvangst van het apparaat dient u uw luchtontvochtiger te controleren op eventuele transportschade. In geval van schade dient u de afzender onmiddellijk te informeren.

Bewaar de verpakking van de luchtontvochtiger op een veilige plaats - dit zal nodig zijn als de luchtontvochtiger in de toekomst een servicebeurt nodig heeft. Om ruimte te besparen kunt u eenvoudigweg met een mes door de plakstrip snijden en de kartonnen doos opvouwen.

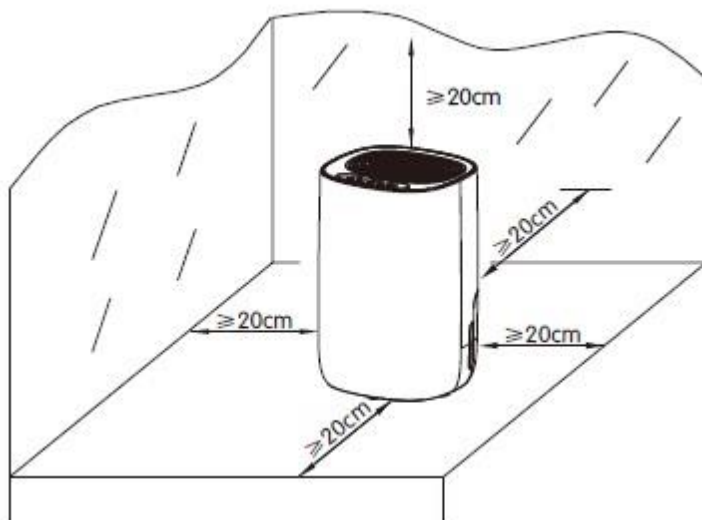
Het gebruik van een derde-partij schakelaar die de ontvochtiger aan- of uitschakelt via de hoofdleiding laat de garantie vervallen omdat zulke toestellen de compressor beschadigen.

2. PRINCIPES VAN EEN LUCHTONTVOCHTIGER

Deze ontvochtiger is ontworpen om:

- Kamers met vochtproblemen op te drogen
- Te helpen bij het drogen van kleding
- Te helpen met condensatieproblemen.
- Te helpen om een gezonder luchtvochtigheidsniveau te behouden thuis.

Laat uw ontvochtiger 24/7 draaien en laat de vochtigheidsmeter bepalen wanneer de ontvochtiger aan- en uitschakelt. De ontvochtiger zal enkel draaien wanneer dit nodig is om het aangegeven % te benaderen. Uw dient altijd rekening te houden met een marge.

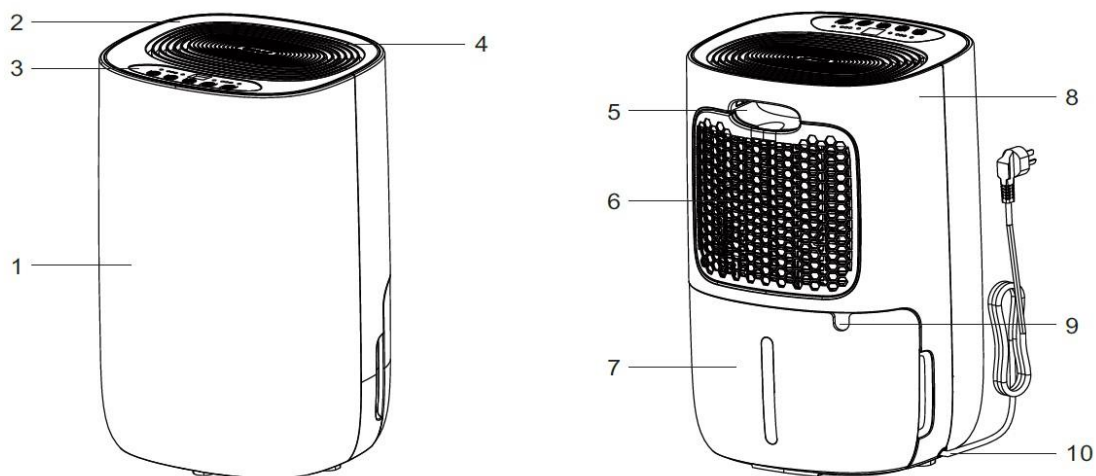


- Plaats de ontvochtiger in een rechtopstaande positie op een vlak, stabiel oppervlak of grondvlak.
- Zorg ervoor dat de ontvochtiger zich bevindt op een veilige afstand van meubels, kleding en muren.
- Laat 20 centimeter tussen voor de luchtinvoer.
- Zorg ervoor dat het reservoir goed is aangesloten (als het reservoirlichtje brand, zal de machine niet draaien).
- Schakel de toevoer in en laat de machine draaien volgens onderstaande instructies.

De MEACO ontvochtigers worden standaard niet met een afvoerleiding geleverd om zo onnodig hoeveelheid plastic te voorkomen. De meeste ontvochtigers worden niet gebruikt voor continue afwatering.

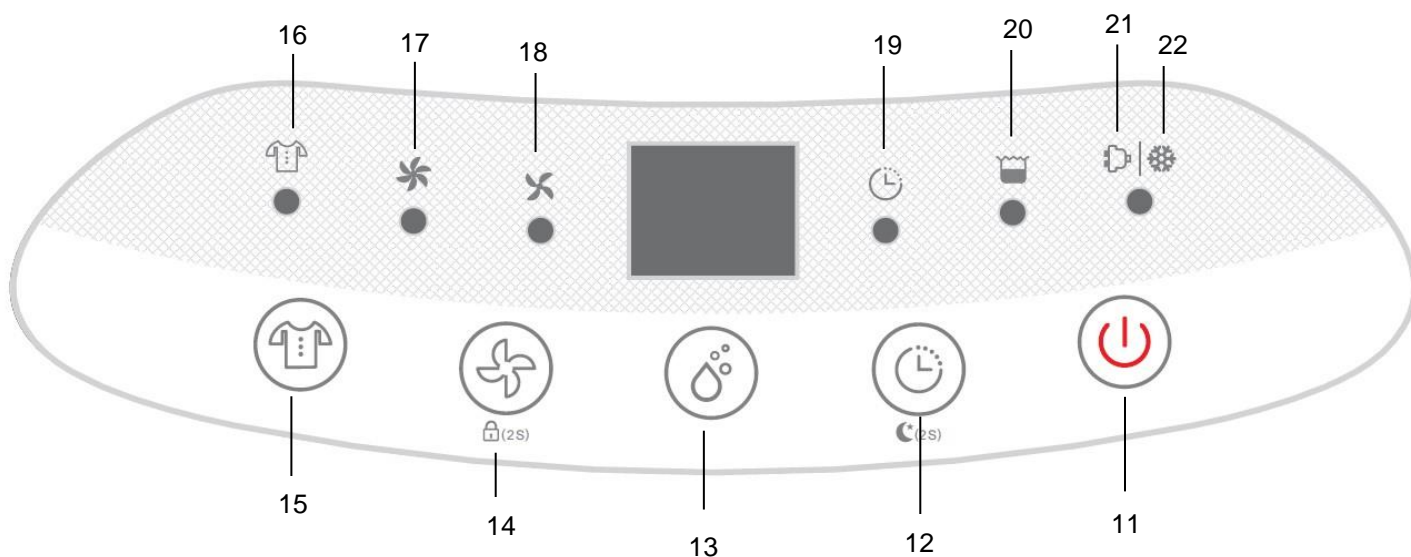
Leidingen kunnen lokaal gekocht worden bij iedere bouwmarkt of rechtstreeks bij Meaco.

3. PRODUCTIDENTIFICATIE – MeacoDry ABC 10 en 12 Liter

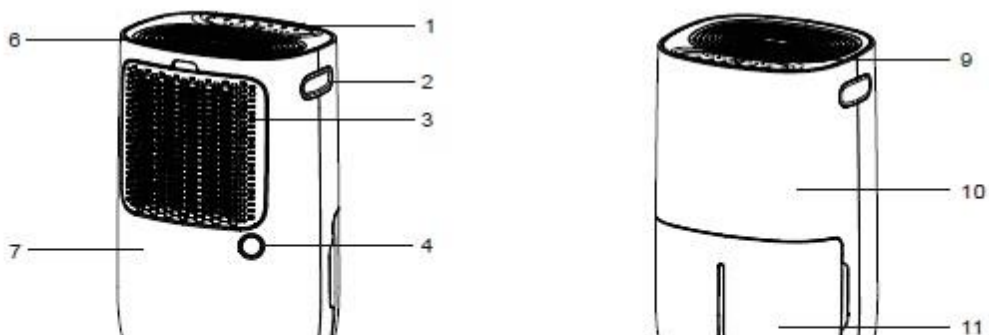


- | | | |
|---------------------------------|----------------------|------------------------|
| 1. Voorkant van de ontvochtiger | 2. Bovendeksel | 3. Controlepaneel |
| 4. Luchtuitlaat | 5. Handvat | 6. Luchttoevoer filter |
| 7. Waterreservoir | 8. Achterkantdekseel | 9. Continue afwatering |
| 10. Hoofdleiding | | |

4. CONTROLEPANEEL EN GEBRUIK – MeacoDry ABC 10 en 12 Liter



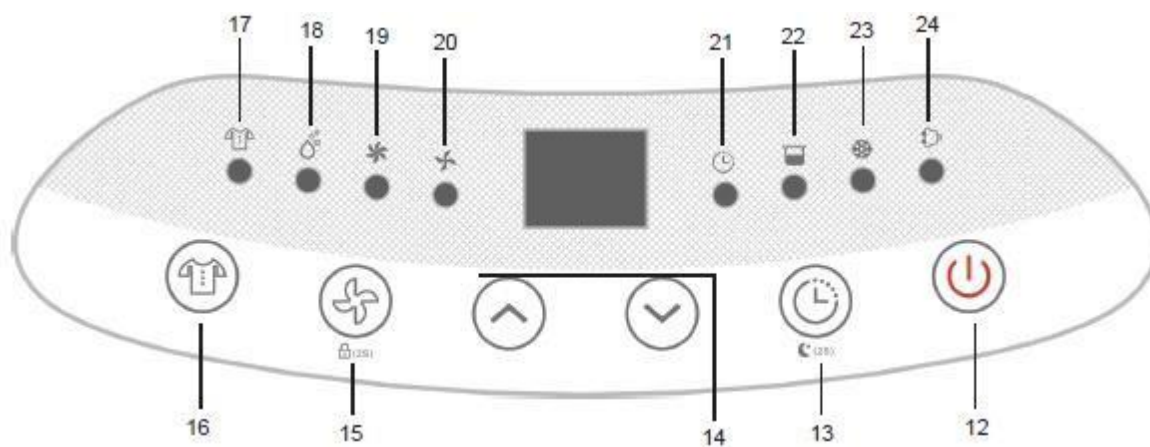
5. PRODUCTIDENTIFICATIE – MeacoDry ABC 20 Liter



- | | | |
|-----------------------------------|-----------------------------|-----------------------------|
| 11. Aan/Uit knop | 12. Timer/ slaap knop | 13. Luchtvochtigheidsknop |
| 14. Ventilatorsnelheid/Kinderslot | 15. Was drogen | 16. Wasgoed droog indicator |
| 17. Hoge ventilator snelheid | 18. Lage ventilatorsnelheid | 19. Uit timer Indicator |
| 20. Vol water reservoir indicator | 21. Ontvochtigingsindicator | 22. Ontdooien Indicator |

- | | | |
|------------------------|--------------------|------------------------|
| 1. Controlepaneel | 2. Handvat | 3. Luchttoevoer filter |
| 4. Continue afwatering | 5. Rolwiltjes | 6. Luchttuitlaat |
| 7. Achterzijde | 8. Hoofdleiding | 9. Bovenkant |
| 10. Voorzijde | 11. Waterreservoir | |

6. CONTROLEPANEEL EN GEBRUIK – MeacoDry ABC 20 Liter



- | | | |
|-----------------------------------|-------------------------------|---------------------------------|
| 12. Aan/Uit knop | 13. Timer/Slaap knop | 14. Omhoog/Omlaag & Humidistaat |
| 15. Ventilatorsnelheid/Kinderslot | 16. Was drogen | 17. Wasgoed lampje |
| 18. Handmatig droogled | 19. Hoge ventilatorsnelheid | 20. Lage ventilatorsnelheid |
| 21. Uit timer lampje | 22. Vol waterreservoir lampje | 23. Ontdooien lampje |
| 24. Ontvochtigerslampje | | |

AAN/UIT-knop

Druk op om de luchtontvochtiger aan of uit te zetten, het apparaat maakt een 'piep' geluid als het wordt ingeschakeld en gaat in de stand-by stand staan.

Timer Knop

Gebruik dit als u de luchtontvochtiger wilt uitschakelen na een ingesteld aantal draaiuren. U kunt kiezen uit 1 tot 24 uur Looptijd. Dit is een eenmalig gebruik en is geen dagelijkse looptijd. Om de timer te annuleren, drukt u de timer twee keer in vijf minuten in. seconden of zet de machine uit en aan met de uit/aan-knop.

Slaapknop

Druk op de Timer/Sleep knop en houd deze ingedrukt om 2s in de slaapstand te komen, alle indicatoren gaan uit, en de luchtontvochtiger zal werken met een lage ventilatorsnelheid. Het apparaat zal niet piepen als een van de knoppen wordt ingedrukt en zal niet piepen als het waterreservoir is vol. Als u op een willekeurige knop drukt, worden de indicatoren wakker, als u niet binnen 30 seconden op een andere knop drukt, dan gaan alle indicatoren gaan weer uit en zal de slaapstand doorgaan.

Luchtvochtigheidsknop

Gebruik dit om uw beoogde relatieve vochtigheid te selecteren, 55% is aanbevolen voor de meeste toepassingen. Als u op de knop drukt, zal scrollen door de opties van CO-30-35-40-45-50-55-60-65-70-75-80-CO. Op het 20L model kunt u gebruik maken van de Omhoog- of Omlaag-pijl om door de opties te bladeren.

Druk één keer op de knop om te zien welke luchtvochtigheid is geselecteerd, na een paar seconden zal het display terugkeren naar de huidige ruimtevochtigheid. Wanneer de relatieve luchtvochtigheid lager is dan de doelvochtigheid zal de luchtontvochtiger in stand-by modus gaan met de De ventilator start regelmatig om de omstandigheden in de ruimte te testen om te zien of hij weer moet beginnen met ontvochtigen.

CO STAAT VOOR CONTINUE WERKING, ZAL DE LUCHTONTVOCHTIGER DRAAIEN EN DRAAIEN EN ZAL NIET UITSCHAKELEN.

Ventilatorsnelheidsknop

Gebruik dit om een hoge of lage ventilatorsnelheid naar wens te selecteren. De lampjes branden direct boven de ventilatorsnelheidsknop (nummers 17 en 18). geef aan welke snelheid is geselecteerd).

Kinderslot knop

Houd de ventilatorsnelheidsknop 2 seconden ingedrukt om het bedieningspaneel te vergrendelen en herhaal dit om het kinderslot uit te schakelen.

Was Drogen Knop

De luchtontvochtiger draait op hoge snelheid en schakelt na zes uur automatisch uit.

Reservoir vol licht

Komt aan als de tank vol is en geleegd moet worden. De machine schakelt automatisch uit als de tank vol is.

Ontvochtigingsled / Ontdooiled

Wanneer de luchtontvochtiger in de normale ontvochtigingsmodus staat, brandt het lampje. Het lampje zal knipperen op de 10L/12L modellen en de stand alleen ontdooilicht op de 20L zal oplichten wanneer de temperatuur in de ruimte lager is dan ongeveer 18°C tot geven aan dat het intern ontdooit, dit is geen fout, het maakt deel uit van de normale werking om een goede ontvochtiging te behouden.

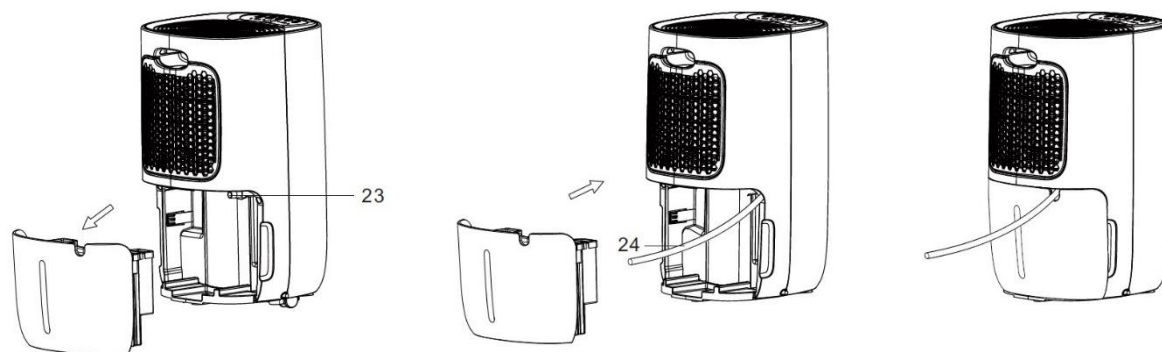
7. ELEKTRISCHE AANSLUITINGEN EN GEBRUIKSOMSTANDIGHEDEN

Deze ontvochtiger is ontworpen om te werken in een 230V~50Hz elektrische installatie. Zorg ervoor dat de elektrische contactdozen zijn aangesloten op de aarde en dat alle veiligheidsmaatregelen zijn genomen. Deze ontvochtiger kan worden gebruikt binnen een omgevingstemperatuurbereik van +5°C tot +35°C en met een niet-condenserende relatieve luchtvochtigheid.

8. KENMERKEN

| | MeacoDry ABC – 10 | MeacoDry ABC – 12 | MeacoDry ABC - 20 |
|---|-------------------------|-------------------------|-------------------------|
| Extractie bij 30°C en relatieve luchtvochtigheid van 80% | 10 liter per dag | 12 liter per dag | 20 liter per dag |
| Extractie bij 27°C en relatieve luchtvochtigheid van 60% | 6 liter per dag | 7.5 liter per dag | 11.5 liter per dag |
| Digitale weergave | Ja | | |
| Variabele instelling | Ja | | |
| Wasmodus | Ja | | |
| Luchtstroom (nominaal) | 105 m ³ /uur | 105 m ³ /uur | 145 m ³ /uur |
| Filter | Wasbare stoffilter | | |
| Geluidsniveau op 1m | < 40 db (A) | < 40 db (A) | < 44 db (A) |
| Electriciteitstoevoer | 230 V, 50 Hz | 230 V, 50 Hz | 230 V, 50 Hz |
| Stroomverbruik | 155 W | 155 W | 255 W |
| Stroom | 0.9 A | 0.9 A | 1.55 A |
| Ventilatorsnelheden | Twee | | |
| Gebruikstemperatuur | 5 – 35 °C | | |
| Koelmiddel | R290 | | |
| Reservoir | 2.6 liter | 2.6 liter | 5 liter |
| Afmetingen (HBD) | 463 x 300 x 250 mm | 463 x 300 x 250 mm | 540 x 335 x 285mm |
| Gewicht | 11.3 kg | 11.6 kg | 15.2 kg |

9. CONTINUE AFWATERING – MeacoDry ABC 10 en 12 Liter



23. Afwateringskraantje

24. Afwateringsslang

9a. CONTINUE AFWATERING – MeacoDry ABC 20 Liter

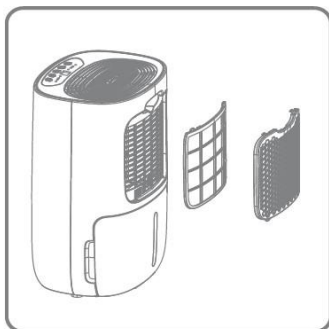


25. Afwateringskraantje

26. Afwateringsslang

Om het water naar beneden te laten lopen in plaats van in het reservoir, dient u eerst het reservoir te verwijderen. Duw een slang met een interne diameter van 14 mm op de uitloop. Zet het reservoir weer op zijn plaats en zorg ervoor dat de slang zonder knikken of verstoppingen bergafwaarts loopt en snij enige overtollige lengte af. Deze ontvochtiger wordt niet geleverd met een slang om de hoeveelheid plastic op de vuilnisbelt te verminderen. Slangen kunnen lokaal of rechtstreeks bij Meaco worden gekocht.

10. REINIGING EN OPSLAG



Schakel de luchtontvochtiger altijd uit en haal de stekker uit het stopcontact voordat u hem schoonmaakt. Reinig de luchtontvochtiger met een zachte, droge doek, laat de luchtontvochtiger niet nat worden.

Het filter kan worden gereinigd met een stofzuiger of in warm, zeepachtig water van minder dan 40°C. Zorg ervoor dat het filter volledig droog is voordat u het weer in de luchtontvochtiger plaatst.

Bewaar de luchtontvochtiger in de plastic zak of de originele doos om de luchtontvochtiger te beschermen tegen stof. Als u de luchtontvochtiger niet in de doos opbergt, bewaar deze dan uit de directe omgeving van zonlicht.

11. PROBLEMEN OPLOSSEN

| Problem | Årsag | Løsning |
|---|--|--|
| Het toestel werkt niet | Er is geen stroomtoevoer | Steek de stekker in het stopcontact |
| Het toestel ontvochtigt niet | Het waterreservoir is vol | Giet het water uit het reservoir |
| | Het waterreservoir werd niet correct geplaatst | Plaats het waterreservoir correct in het toestel terug |
| | De luchtfilter is verstopt | Maak de luchtfilter schoon |
| | De temperatuur of relatieve luchtvochtigheid in de kamer waarin het toestel wordt gebruikt is te laag | Het is normaal dat de ontvochtiger niet werkt in deze omstandigheden |
| | De ingestelde luchtvochtigheid is te hoog | Stel een nieuwe, lagere doelluchtvochtigheid in |
| De ontvochtiger werkt, maar vermindert de relatieve luchtvochtigheid niet genoeg/er is bijna geen water in het waterreservoir | De ruimte is te groot | Laat de ontvochtiger langer draaien of overweeg de aankoop van een groter toestel |
| | Er zijn te veel bronnen van vocht. Baden, wassen, drogen en koken voegen vocht toe aan de lucht. Het verwarmen van flessengas kan te veel vocht in de lucht brengen voor een luchtontvochtiger | Wij raden aan een luchtontvochtiger met een grotere capaciteit te gebruiken. Overweeg het gebruik van een andere warmtebron dan een flessengasverwarming |
| | Er is teveel ventilatie | Verminder de ventilatie (bv. Sluit ramen en sluit de buitendeuren) |
| | | |

| | | |
|--|---|---|
| | De luchtfilter is geblokkeerd en de verminderde luchtstroom heeft een effect op de prestatie | Maak de luchtfilter schoon/vervang de filter |
| De ramen waren helder en nu is de condensatie teruggekomen | De buitenlucht is gezakt en de ramen zijn kouder | Gebruik de luchtontvochtiger op een lagere relatieve luchtvochtigheid en laat hem 24 uur per dag draaien |
| Gebruik de luchtontvochtiger op een lagere relatieve luchtvochtigheid en laat hem 24 uur per dag draaien | De oppervlaktetemperatuur van de ramen is te laag voor een luchtontvochtiger om condensatie te voorkomen. Dit komt vaak voor bij ramen met enkel glas en wanneer de buitenluchttemperatuur onder het vriespunt zakt | Blijf de luchtontvochtiger 24 uur per dag in de continue modus draaien, wanneer de luchttemperatuur buiten toeneemt moeten de ramen vrij zijn van condensatie |
| De luchtontvochtiger blaast warme lucht | De gedroogde lucht wordt over verwarmingsspiralen geleid voordat deze in de ruimte wordt geblazen als onderdeel van het ontvochtigingsproces | Dit is normaal, een luchtontvochtiger is geen luchtkoeler |
| De luchtontvochtiger blaast koude lucht | De luchtontvochtiger koelt de lucht niet af, de lucht kan koeler aanvoelen omdat deze op dezelfde manier beweegt als de lucht van een ventilator in de zomer | De kamertemperatuur wordt niet verlaagd door de luchtontvochtiger en de lucht wordt niet gekoeld |
| Het display toont de ingestelde waarde van de luchtvochtigheid niet | Het display geeft de relatieve luchtvochtigheid van de ruimte weer, niet de ingestelde waarde | Druk één keer op de omhoog- of omlaagtoetsen om de gewenste relatieve luchtvochtigheid te zien |
| Ik hou mijn vinger op de knopjes maar het display verandert niet | De knopjes maken slechts één beweging per keer dat je drukt | Druk op de knop en til vervolgens uw vinger op en druk nogmaals op de knop om door de instellingen te gaan. |
| De ontvochtiger maakt veel lawaai | De luchtfilter is geblokkeerd of het toestel bevindt zich op een oneven oppervlak. | Maak de filter schoon of plaats de ontvochtiger op een vlak oppervlak. Een ontvochtiger zal ook meer lawaai veroorzaken op houten vloeren dan op tapijt |

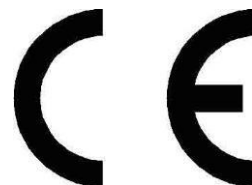
| Foutcodes Weergave | | |
|--------------------|-------------------------|----------------------------|
| Weergegeven Code | E1 | E2 |
| Fout | Veer temperatuur fout | Vochtigheidssensor is stuk |
| Weergave | Flasht elke 30 seconden | Flasht elke 30 seconden |

| | | |
|-----------------------|---|--|
| Wat is er aan de hand | Het toestel ontvochtigt nog maar enkel in ontdooi-modus | Het toestel ontvochtigt nog maar enkel in continue modus |
|-----------------------|---|--|

Om problemen te voorkomen dient u het filter minstens om de paar weken te reinigen.



Deze markering geeft aan dat dit product niet samen met ander huishoudelijk afval mag worden weggegooid in de hele EU. Om mogelijke schade aan het milieu of de menselijke gezondheid door ongecontroleerde afvalverwijdering te voorkomen, moet het op verantwoorde wijze worden gerecycled om het duurzame hergebruik van materiële hulpbronnen te bevorderen. Om uw gebruikte apparaat te retourneren, gebruikt u de retournerings- en verzamelsystemen of neemt u contact op met de detailhandelaar waar het product is gekocht. Zij kunnen dit product ophalen voor milieuveilige recyclage.



12. GARANTIE EN KLANTENDIENST

Er zit twee jaar fabrieksgarantie op uw luchtontvochtiger vanaf de datum van aankoop. Registreer uw aankoop op <https://eu.meaco.com/pages/registreren-garantie>.

Alle fabricagefouten gratis gerepareerd (met uitzondering van schade aan het filter en de watertank die aan slijtage onderhevig kunnen zijn).

Het volgende is van toepassing:

- Reparaties of vervanging van onderdelen tijdens de garantieperiode leiden niet tot een verlenging van de garantieperiode.
- De garantie vervalt als er wijzigingen zijn aangebracht, niet-originele onderdelen werden gemonteerd of als de luchtontvochtiger werd hersteld door een derde partij.
- Onderdelen die onderhevig zijn aan normale slijtage vallen niet onder de garantie.
- De garantie is alleen geldig op vertoon van het originele, ongewijzigde, en met datum gestempelde aankoopbewijs.
- De garantie dekt geen schade die wordt veroorzaakt door handelingen die afwijken van de in de gebruikershandleiding beschreven handelingen of door verwaarlozing.
- De garantie dekt geen gebreken die worden veroorzaakt door vuil of door producten van derden.
- De garantie dekt geen accidentele schade.
- Alle aanspraken op schadevergoeding, inclusief gevolgschade, worden niet in behandeling genomen.
- Bij gebruik van een extern schakelapparaat dat de luchtontvochtiger via het elektriciteitsnet in- of uitschakelt, vervalt de garantie.

Om onnodige kosten te voorkomen, raden wij u aan om altijd eerst de gebruikershandleiding zorgvuldig te lezen. Als dit geen oplossing biedt, bel Meaco dan gerust op, wij helpen u graag verder.

Deze ontvochtiger werd geïmporteerd naar het VK door:
Meaco DE GmbH,
Adlerstraße 34, 90403
Nürnberg, Deutschland

E-mailadres: kundendienst@meaco.com
Website: eu.meaco.com

Als uw luchtontvochtiger op enig moment een storing ontwikkelt, neem dan contact met ons op en we zullen altijd proberen u zo goed mogelijk te helpen.

Houd de originele doos en de verpakking van uw apparaat bij de hand voor het geval we de luchtontvochtiger moeten ophalen voor een herstelling.

Noteer hier, voor toekomstige referentie, uw aankoopdatum en waar u de luchtontvochtiger hebt gekocht.

Aankoopdatum:

Gekocht op eu.meaco.com (indien niet, schrijf hieronder dan de naam van de leverancier).

Serienummer: