



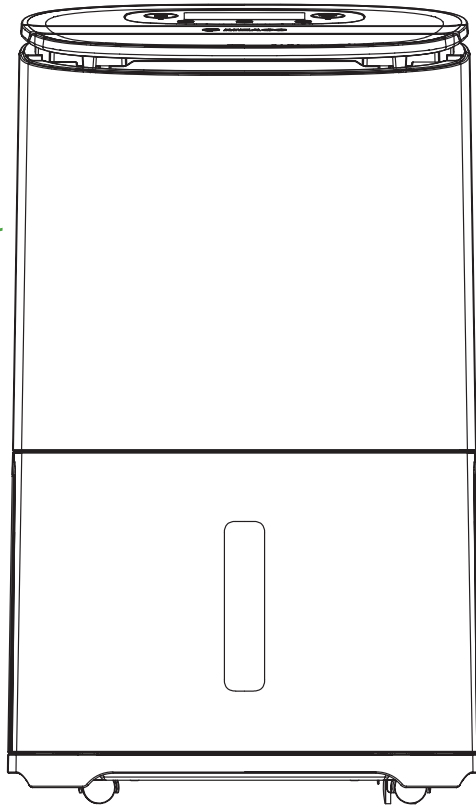
MeacoDry

# Arete<sup>®</sup> Two 10 / 12L

Kosteudenpoistaja ja ilmanpuhdistin

*Arete:* Greek goddess of "Excellence in all things"; in Ancient Greek Mythology

## Käyttöohje



# Kiitos, että valitsitte Meacon

Kiitos, että valitsitte Meacon, arvostamme sitä todella.

Suunnittelimme Arete® One -sarjan menestyksen jälkimainingeissa Arete® Two -sarjan, jossa kosteudenpoistaja ja ilmanpuhdistin yhdistyvät – suunniteltu asiakkaille, jotka haluavat hallita kodin kosteutta paremmin. Suunnittelimme kosteudenpoistajan, joka sopii kotiin kuitenkin tinkimättä sen suorituskyvystä. Tulet ihmettelemään, miten pärjäsit ilman sitä.

Tämä käyttöopas sisältää tärkeää tietoa kosteudenpoistajan käytöstä ja hoidosta. Käytä aikaa tämän käyttöoppaan lukemiseen, jotta voit hyödyntää kosteudenpoistajan monia etuja ja ominaisuuksia.

# Sisältöt

Turvallisuustiedot .....	1
Rekisteröi Meacon takuu .....	4
Meaco-sovellus .....	5
Pakkauksen sisältö .....	6
Tuotteen tunnistetiedot .....	7
Ensimmäiset vaiheet .....	8
Käyttö .....	10
Vesisäiliö .....	13
Jatkuva vedenpoisto .....	14
Huolto .....	16
Säilytys .....	18
Vianmääritys .....	18
Meacon asiakaspalvelu .....	20
Tekniset tiedot .....	20
Takuuehdot .....	21

# Turvallisuustiedot

## Tärkeitä turvallisuustietoja



**Pidä lapset loitolla:** älä anna lasten leikkiä tämän kosteudenpoistajan kanssa tai sen ympärillä, koska se voi johtaa loukkaantumiseen. Varmista, että lapset eivät pääse kosteudenpoistajan lähetyville ollessaan ilman valvontaa. Tätä kosteudenpoistajaa ei ole tarkoitettu käytettäväksi henkilöille (lapset mukaan lukien), joilla on heikentynyt fyysinen, sensorinen tai henkinen toimintakyky tai joilta puuttuu kokemusta ja tietoa, paitsi jos heidän turvallisuudestaan vastuussa oleva henkilö on antanut heille ohjeita laitteen käyttöön.

**Pidä yksikkö maadoitettuna:** käytä kosteudenpoistajaa aina maadoituspistokeella ja maadoitetulla pistorasialla. Maadoituspistoke on olennainen turvallisuusominaisuus, joka auttaa vähentämään sähköiskun ja tulipalon riskiä.

**Suojaa virtajohto vaurioilta:** älä koskaan käytä kosteudenpoistajaa, jossa on vaurioitunut virtajohto, koska se voi johtaa sähkö- tai palovaaroihin. Jos virtajohto on vaurioitunut, sen saa vaihtaa pätevä teknikko saman tyyppisellä johdolla, jossa on sama ampeeriluokitus.

**Jatkojohdot:** jatkojohdojen on oltava maadoitettuja, hyvässä kunnossa ja kyttävä tuottamaan kosteudenpoistajalle tarvittava jännite.

**Käsittele varoen:** älä pudota, heitä tai kaada kosteudenpoistajaa. Kova käsittely voi vaurioittaa komponentteja tai johdotuksia ja aiheuttaa vaaratilanteen.

**Käytä tasaisella pinnalla:** käytä kosteudenpoistajaa aina tasaisella alustalla, esimerkiksi lattialla tai tukevalla tasolla, niin että kosteudenpoistaja ei pääse putoamaan ja aiheuta vammoja.

**Pidä ilmanottoaukot vapaina:** älä tuki tai peitä ilmanottoaukkoja asettamalla kosteudenpoistajaa liian lähellä verhoja, seiniä tai mitään, joka rajoittaa ilman tuloa. Suodattimet on myös pidettävä puhtaina. Jos näin ei tehdä, laite voi ylikuumentua ja aiheuttaa tulipalon tai sähkövaaran.

**Pidä sähköosat kuivina:** älä koskaan päästä vettä kosteudenpoistajan sähkökomponenttien sisälle. Jos nämä alueet kastuvat jostakin syystä, ne on kuivattava perusteellisesti ennen kosteudenpoistajan käyttöä. Jos et ole varma, älä käytä kosteudenpoistajaa ja ota yhteyttä pätevään sähköasentajaan tai Meacon valtuuttamaan teknikkoon.

**Vain kotikäyttöön:** tämä kosteudenpoistaja on suunniteltu vain kotikäyttöön, eikä sitä tule käyttää kaupallisissa ympäristöissä.

Omistajan on annettava käyttöohjeet käyttäjän saataville ja varmistettava, että käyttäjä ymmärtää ohjeet.



MeacoDry Arete® Two kosteudenpoistaja ja ilmanpuhdistin käyttää uutta R290-kylmäainekaasua eurooppalaisten ympäristödirektiivien noudattamiseksi. R290 on ystävällisempi ympäristölle ja on osa yrityksiä vähentää ilmaston lämpenemistä, koska sillä on alhainen lämmityspotentiaali (GWP).

Käytettäessä MeacoDry Arete® Two kosteudenpoistajaa ja ilmanpuhdistinta sinun on otettava huomioon seuraavat asiat:

- Tämä kosteudenpoistaja käyttää noin 35 g (10 l) / 45 g (12 l) R290-kylmäainetta, joka on syttyvää. Siksi se on osa suljettua järjestelmää, ja sitä saa huoltaa vain koulutettu Meaco-tekniikko.
- Älä käytä tai säilytä tätä kosteudenpoistajaa pienemmässä huoneessa kuin 4 m<sup>2</sup> estääksesi tulipalon tai räjähdysvaaran, jos kylmäainetta vuotaa ja kaasu joutuu kosketuksiin sytytyslähteeseen.
- Älä käytä sitä tilassa, jossa on jatkuvia sytytyslähteitä, kuten avotuli, kaasupolttio tai liesi, sytytettyjä savukkeita tai muut sytytyslähteitä.
- Jos kosteudenpoistaja on asennettu, sitä käytetään tai varastoidaan tilassa ilman tuuletusta, huone on oltava suunniteltu estämään kylmäainevuotojen kertymisen, joka johtaa tulipalo- tai räjähdysvaaraan sähkölämmittimien, liesien tai muiden sytytyslähteiden aiheuttaman kylmäaineen syttymisen vuoksi.
- R290-kylmäainekaasu on hajutonta.
- Älä puhkaise kosteudenpoistajan toimintaiän aikana äläkä sen jälkeen. Käytöstä poistamisen jälkeen hävitä se paikallisia kierrätysmääräyksiä noudattaen.
- Jos yksikölle aiheutuu vahinkoa, älä käytä sitä ja ota yhteyttä Meacoon tai vähittäismyyjääsi.
- Kuten kaikkia kosteudenpoistajia, pidä se aina pystyasennossa ja jätä kosteudenpoistajia seisomaan pystyasentoon kuudeksi tunniksi ennen sen käyttöä vastaanottamisen jälkeen.



Ohjeiden noudattamatta jättäminen voi aiheuttaa tulipalon, omaisuusvahingon, vakavan vamman tai mahdollisesti kuoleman.

Henkilöillä, jotka käsittelevät tai työskentelevät kylmäainepiirien kanssa, on oltava asianmukainen kansallisen akkreditoidun organisaation myöntämä sertifikaatti, jolla varmistetaan pätevyys palavien kylmäaineiden käsittelyyn teollisuuden kansallisten yhdistysten tunnustaman ja viimeisimpien R290-ohjeiden mukaisten erityisarviointien mukaisesti.

Huollon saa suorittaa vain Meacon hyväksymä tekniikko, joka käyttää alkuperäisiä Meacon osia estääkseen kosteudenpoistajan vaurioitumisen ja tekniikon mahdollisen vahingoittumisen.

# Ohjeet sähkö- ja elektroniikkalaiteromulle



## Tämän tuotteen oikeanlainen hävittäminen (sähkö- ja elektroniikkalaiteromu)

Tämä merkintä osoittaa, että tätä tuotetta tai lisävarusteita ei tule hävittää muun kotitalousjätteen mukana niiden käyttöiän lopussa. Jotta hallitsemattomasta jätteiden hävittämisestä ympäristölle tai ihmisten terveydelle mahdollisesti aiheutuva haitta voidaan estää, erottele nämä yksiköt muista jätteistä ja kierrätä ne vastuullisesti materiaaliresurssien kestäväen uudelleenkäytön edistämiseksi. Käyttäjien tulee ottaa yhteyttä joko jälleenmyyjään, jolta he ostivat tämän tuotteen, tai paikallishallintoon saadakseen lisätietoja siitä, mihin ja miten he voivat viedä nämä tuotteet ympäristön kannalta turvalliseen kierrätykseen.

---

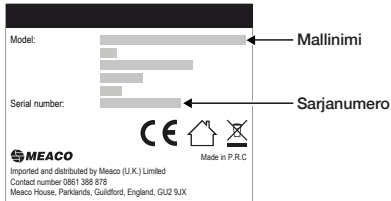
## Vaatimustenmukaisuusvakuutus

Täten Meaco vakuuttaa, että tämä radiolaitte on direktiivin 2014/53/EU ja asiaankuuluvien lakisäätöjen vaatimusten mukainen. EU-vaatimustenmukaisuusvakuutuksen ja Yhdistyneen kuningaskunnan vaatimustenmukaisuusvakuutuksen koko teksti on saatavilla seuraavassa osoitteessa:  
<https://www.meaco.com/pages/compliance-data>.

# Rekisteröi Meacon takuu

Meaco-kosteudenpoistajalla on ilmainen viiden vuoden takuu. Rekisteröi vain tietosi verkossa ja saat varaosien ja työn suojan viiden vuoden ajan ostopäivästä takuehtojen mukaisesti.

## Kosteudenpoistajan sarjanumeron sijainti



Sarjanumero löytyy kosteudenpoistajan takana olevasta luokitusmerkistä.

Muista pitää kopio ostokuitistasi tallessa. Sinun on näytettävä se asiakaspalvelutiimillemme, jos teet takuuvaatimuksen.

## Tapoja rekisteröidä Meacon takuu



### Rekisteröi verkossa

Voit rekisteröidä viiden vuoden ilmaisen takuun verkossa osoitteessa: <https://eu.meaco.com/pages/registrieren-garantie>

### Rekisteröi puhelimitse

Voit soittaa asiakaspalveluumme rekisteröidäksesi ilmaisen viiden vuoden takuun puhelimitse: 0911 88080553.

# Meaco-sovellus

Hallitse uutta kosteudenpoistajaasi Meaco-sovelluksella.



Skannaa QR-koodi asentaaksesi Meaco-sovelluksen tai lataaksesi Meaco-sovelluksen App Storesta tai Google Playsta.

Avaa sovellus ja noudata ohjeita luodaksesi uuden tilin ja yhdistääksesi sen kosteudenpoistajaan.

---

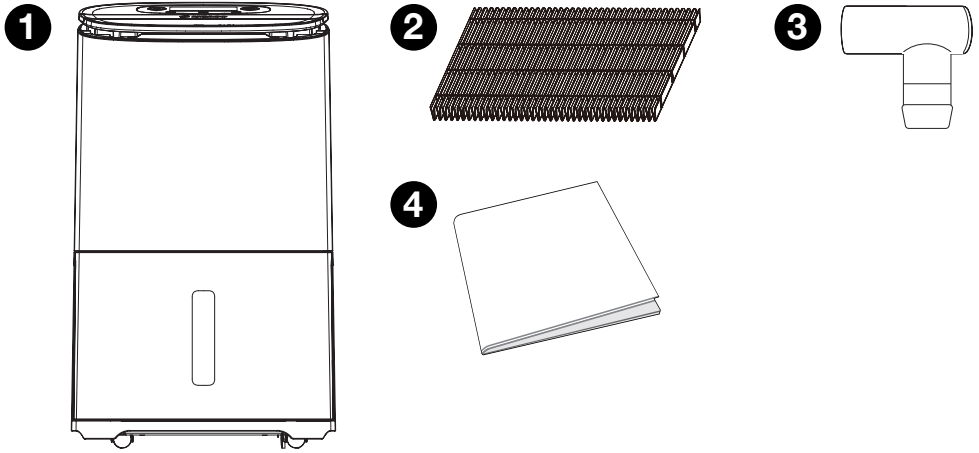
## Kosteudenpoistajan yhdistäminen Meaco-sovellukseen

1. Kytke kosteudenpoistaja pistorasiaan ja paina virtapainiketta.
2. Pidä älykäs pyykki -painiketta painettuna 2 sekuntia.
3. WiFi-merkkivalo (älykäs pyykki -painikkeen alla) syttyy pysyvästi.
4. Paina Meaco-sovelluksessa oikeassa yläkulmassa olevaa “+”-painiketta ja sitten “Lisää laite”.
5. Sovellus etsii lähellä olevia laitteita ja kun kosteudenpoistajasi tulee näkyviin, napsauta “Lisää”.



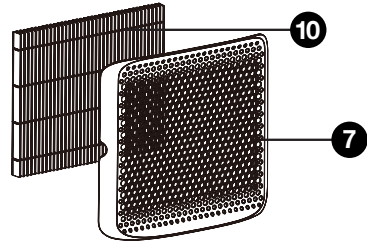
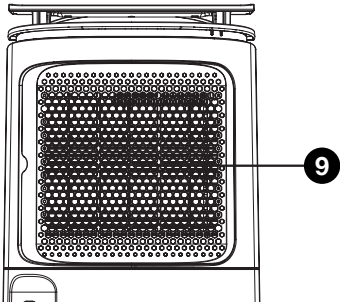
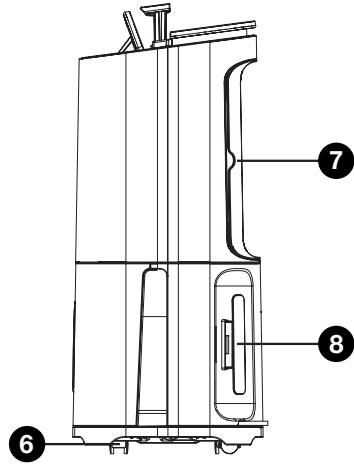
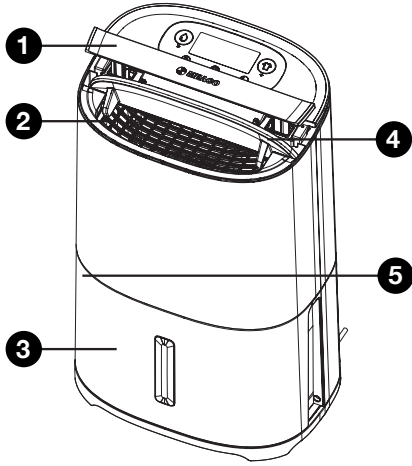
# Pakkauksen sisältö

Pura kosteudenpoistaja varovasti pakkauksesta. Pidä kaikki pakkausmateriaalit poissa lasten ulottuvilta. Suosittelemme litteäksi pakkaamista ja laatikon säilyttämistä, jos tarvitset sitä tulevaisuudessa.



1. MeacoDry Arete® Two kosteudenpoistaja ja ilmanpuhdistin
2. Ilmainen HEPA-suodatin
3. Letkun sovitin
4. Käyttöopas

# Tuotteen tunnistetiedot



- |                     |                                      |
|---------------------|--------------------------------------|
| 1. Kahva            | 6. Pyörät                            |
| 2. Ilmanpoistoaukko | 7. Yhdistetty pölysuodatin ja kotelo |
| 3. Vesisäiliö       | 8. Johtopidike                       |
| 4. Säleikkö         | 9. Ilmanottoaukko                    |
| 5. Letkun sovitin   | 10. HEPA-suodatin                    |

**Tärkeää!** Poista muovipussi HEPA-suodattimen ympäriltä ennen käyttöä.

*Nosta kahvaa kahdella kädellä, toinen vasemmalla ja toinen oikealla puolella ja nosta sitten.*

*Letkun sovitin (löytyy vesisäiliön kannen sisältä) voidaan liittää tavalliseen puutarhaletkuun jatkuvaa tyhjennystä varten.*

# Ensimmäiset vaiheet

Kun vastaanotat kosteudenpoistajan ensimmäisen kerran, on tärkeää, että noudatat alla olevia ohjeita huolellisesti.

1. Tarkista kosteudenpoistaja ja sen laatikko kuljetusvaurioiden varalta. Jos huomaatte vaurioita, ilmoittakaa lähettäjälle välittömästi.
  2. Anna kosteudenpoistajan seistä kuusi tuntia ennen kuin käynnistät sen. Tämä antaa mahdollisesti kuljetuksen aikana liikkuneen kylmäaineen asettua.
  3. Valitse, mihin haluat sijoittaa kosteudenpoistajan. Tämä kosteudenpoistaja on suunniteltu huolellisesti niin, että voit sijoittaa sen niin lähelle seinää kuin haluat.
  4. Poista muovipussi HEPA-suodattimen ympäriltä ja aseta se kosteudenpoistajan takaosaan. Tämä mahdollistaa ilman puhdistuksen sekä kosteudenpoiston. Lisäohjeita on sivulla 16.
  5. Kytke kosteudenpoistaja verkkovirtaan ja kytke se päälle virtapainikkeella. Kun kosteudenpoistaja kytketään ensimmäisen kerran päälle, näyttöön tulee numero. Anna kosteudenpoistajan mitata ensimmäisten 10 minuutin ajan tarkka ympäristön kosteustaso.
  6. Avaa säleikkö, jotta ilma pääsee liikkumaan vapaasti.
  7. Katso ohjeet sivulta 10 määrittääksesi kosteudenpoistajalle oikean ympäristön.
-

## Talosi kosteudenpoisto

Kosteudenpoistajaa voidaan käyttää optimaalisen kosteustason ylläpitämiseen koko talossa tai asunnossa. Koko talon/asunnon ilman kosteus siirtyy kosteudenpoistajaa kohti, jolloin laite vähentää suhteellista kosteustasoa. Kun teet niin, suosittelemme seuraavaa:

- Aseta kosteudenpoistaja keskeiselle alueelle (esim. porrastasolle tai eteiseen)
- Pidä kosteudenpoistaja käynnissä 24/7
- Pidä kaikki sisäövet auki
- Pidä ulko-övet ja ikkunat kiinni
- Käytä älykästä kosteustilaa asettaaksesi kosteudenpoistajasi tavoitekosteudeksi 55 % rh
- Avaa säleikkö
- Aseta HEPA-suodatin ilmanpuhdistuksen mahdollistamiseksi

Jos haluat käyttää kosteudenpoistajaa vähentämään kosteustasoa yhdessä huoneessa tai talon alueella, käytä samoja asetuksia kuin yllä, mutta aseta kosteudenpoistaja käsiteltävään huoneeseen tai alueeseen ja pidä sisäövi kiinni.

---

## Kosteudenpoistaja pyykin kuivaamiseen

Kosteudenpoistajat ovat erittäin tehokkaita pyykin kuivaamisessa nopeasti ja edullisesti. Kun teet niin, suosittelemme seuraavaa:

- Aseta kosteudenpoistaja huoneeseen pyykin kanssa
  - Aseta kosteudenpoistaja lähelle pyykkiä, mutta ei liian lähelle, että vesi voi tippua kosteudenpoistajaan
  - Pidä kaikki övet ja ikkunat kiinni
  - Käytä älykästä pyykitilaa asettaaksesi kosteudenpoistajan toimimaan jatkuvasti 6 tuntia
  - Avaa säleikkö ja suuntaa ilmavirtaus kohti pyykkiä
  - Käytä ilmankiertolaitetta kuivan ilman kierrättämiseen ja kuivumisajan lyhentämiseen
- 

## Näytä lukemat

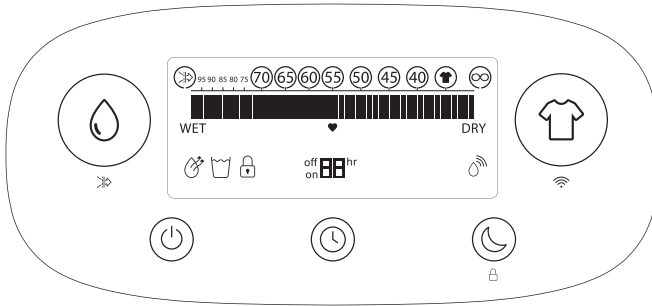
Kun kosteudenpoistaja kytketään päälle, näyttö näyttää nykyisen kosteustason ja tavoitekosteustason. Nykyinen kosteustaso näkyy viivan alapuolella olevista palkeista. Tavoitekosteustaso on viivan yläpuolella ympäröity luku.

# Käyttö

Kun kosteudenpoistaja kytketään ensimmäisen kerran verkkovirtaan, se piippaa kerran ja virta- ja ajastinpainikkeet syttyvät.

- Kaikki ohjauspaneelin painikkeet vaativat vain lyhyen painalluksen: paina painikkeita napakasti ja nopeasti.
- Käytössä säleikön on oltava auki – tämä voidaan tehdä manuaalisesti.

## Ovládací panel



**ON/OFF:** kytke kosteudenpoistaja päälle painamalla virtapainiketta kerran. Näyttö käynnistyy ja kosteudenpoistaja alkaa toimia. Jos haluat kytkeä kosteudenpoistajan pois päältä, paina virtapainiketta uudelleen.



**Älykäs kosteustila:** paina älykästä kosteustilapainiketta kerran siirtyäksesi älykkääseen kosteustilaan. Tässä tilassa kosteudenpoistajan kosteustavoite on oletuksena 55 %.



**Muuttuva ilmankosteussäädin:** jos haluat asettaa kosteudenpoistajan saavuttamaan muun kuin 55 %:n tavoitekosteuden, paina edelleen Älykäs kosteustila -painiketta ja selaa vaihtoehtoja seuraavassa järjestyksessä: 40, 45, 50, 55, 60, 65, 70, ∞. Kun olet saavuttanut haluamasi tavoitteen, se pysyy näkyvässä ympyrän ympäröimänä.




**tarkoittaa Jatkuvaa:** Tällä tavoitteella kosteudenpoistaja jatkaa toimintaansa ja sammuu vasta, kun vesisäiliö on täynnä kosteustasosta riippumatta.

*Kun tavoitekosteustaso on saavutettu (-3 %), kosteudenpoistaja pysähtyy. 30 minuutin välein puhallin toimii ja tarkistaa kosteustason, kosteudenpoiston ilmaisin sammuu. Jos kosteus on lisääntynyt 3 % yli tavoitteen, kompressori kytkeytyy päälle ja kosteudenpoistaja alkaa toimimaan taas – kosteudenpoiston ilmaisin on taas pysyvä. Jos kosteustaso on 3 % tavoitekosteuden sisällä, kosteudenpoistaja palaa lepotilaan ja tarkistaa kosteustason taas 30 minuutin kuluttua.*

*Jos nykyinen kosteustaso on enintään 15 % tavoitekosteustasosta, kosteudenpoistaja siirtyy alhaiseen puhaltimen nopeuteen oletusarvoisesti. Jos nykyinen kosteustaso on 15 % tai enemmän yli tavoitekosteustason, kosteudenpoistaja siirtyy keskitason puhaltimen nopeuteen oletusarvoisesti.*



**Ilmanpuhdistustila:** pidä älykäs kosteus  -painiketta painettuna 2 sekunnin ajan päästäksesi ilmanpuhdistustilaan – ilmanpuhdistimen ilmaisin näkyy vasemmassa yläkulmassa olevassa näytössä. Ilmanpuhdistustilassa kosteudenpoistaja ei kuivata vaan se vain puhdistaa ilmaa. Tämä tila on hyödyllinen kuukausina, jolloin kosteudenpoistoa ei tarvita. Poistaaksesi ilmanpuhdistustilan, paina älykästä kosteuspainiketta 2 sekunnin ajan – tämä vie sinut takaisin älykkääseen kosteustilaan.

**Tärkeää!** Jos HEPA-suodatin on asennettu, kosteudenpoistaja puhdistaa aina ilmaa – sen ei nimenomaan tarvitse olla ilmanpuhdistustilassa.



**Älykäs pyykkitila:** paina älykästä pyykkitilapainiketta kerran siirtyäksesi älykkääseen pyykkitilaan. Tässä tilassa kosteudenpoistajan kosteustavoite on oletuksena 35 % rh ja puhaltimen nopeus nopea. Pyykin merkkivalo näkyy näytössä. Kosteudenpoistaja toimii älykkäässä pyykkitilassa 6 tuntia ja sammuu sitten. Voit säätää jäljellä olevaa aikaa Älykkäässä pyykkitilassa painamalla ajastinpainiketta. Voit lopettaa älykkään pyykkitilan painamalla älykäs kosteus -painiketta tai kytkemällä kosteudenpoistajan pois päältä ja päälle.

Jos kosteudenpoistaja saavuttaa 32 % rh:n kosteustason ennen kuin 6 tuntia on kulunut, kompressori sammuu estääkseen ilman kuivumisen, mutta puhallin jatkaa toimintaansa. Ilmankuivausilmaisoin sammuu. Jos suhteellinen kosteus nousee 38 % rh:iin, kompressori käynnistyy uudelleen. Se tekee näin, kunnes 6 tunnin ajastin päättyy.

Pidä älykästä pyykkipainiketta painettuna 2 sekuntia päästäksesi . Lisäohjeita on sivulla 5.



**Ajastin päällä:** Kun kosteudenpoistaja on valmiustilassa, voit asettaa ajastinpainikkeella 1–24 tunnin välillä kosteudenpoistajan käynnistymisen. Käyttöliittymä näyttää, kuinka monen tunnin päästä kosteudenpoistaja kytkeytyy päälle esim. “03 hr” ja “ON”.

**Ajastin pois päältä:** Kun kosteudenpoistaja on päällä, voit asettaa ajastinpainikkeella 1–24 tunnin välillä kosteudenpoistajan sammumisen. Käyttöliittymä näyttää, kuinka monen tunnin päästä kosteudenpoistaja kytkeytyy pois päältä esim. “03 hr” ja “OFF”. Jos yötilassa, käyttöliittymä sammuu.



**Yötila:** paina yötila-/lapsilukkopainiketta kerran siirtyäksesi yötilaan. Puhaltimen nopeus alenee (vain jos se on korkealla teholla); painikkeita eivät piippaa painettaessa ja kaikki näytön valot sammuvat (yötilan ilmaisin sammuu 3 sekuntia myöhemmin kuin muu näyttö).



Paina mitä tahansa painiketta herättääksesi kosteudenpoistajan ja nähdäksesi näytön. Paina yötila-/lapsilukkopainiketta kaksi kertaa poistuaksesi yötilasta.



**Lapsilukko:** pidä yötila-/lapsilukkopainiketta painettuna 2 sekunnin ajan lukitaksesi kosteudenpoistajan ohjauspaneelin – kun se on lukittu, et voi muuttaa asetuksia tai sammuttaa kosteudenpoistajaa. Kosteudenpoistaja piippaa kerran, ja lapsilukon ilmaisin syttyy. Jos haluat poistaa lapsilukon, pidä yötila-/lapsilukkopainike painettuna vielä 2 sekuntia.



**Kosteudenpoiston ilmaisin:** kosteudenpoiston ilmaisin syttyy ja on päällä jatkuvasti kompressorin ollessa käynnissä ja kosteudenpoistaja kuivattaa ilmaa. Ilmaisin sammuu, kun kosteudenpoistaja tarkistaa kosteustasoa ja kun kosteudenpoistaja sulattaa – tämä on normaalia.



**Vesisäiliö täynnä -ilmaisin:** kun vesisäiliö on täynnä, kosteudenpoistaja jatkaa toimintaansa vain puhaltimella 3 minuutin ajan puhaltamaan ylimääräisen veden pois keloilta ja varmistamaan, että kun poistat säiliön, siinä ei ole vettä, joka voisi tippua nokasta. Vesisäiliö täynnä -ilmaisin syttyy sitten pysyvästi ja piippaa viisi kertaa (paitsi yötilassa). Kosteudenpoistaja lopettaa toiminnan, kunnes vesisäiliö on tyhjennetty ja asetettu takaisin paikalleen. Kun vesisäiliö on tyhjennetty ja asetettu takaisin paikalleen, kosteudenpoistaja jatkaa toimintaansa edellisessä tilassa.



**Ilmanpuhdistuksen ilmaisin:** ilmanpuhdistuksen ilmaisin syttyy, kun kosteudenpoistaja on vain ilmanpuhdistustilassa (AP).



**Lapsilukon ilmaisin:** lapsilukon ilmaisin syttyy, kun lapsilukko on käytössä.



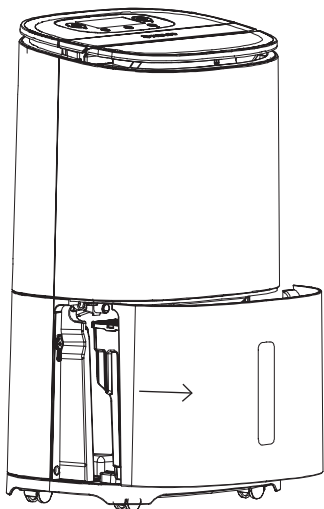
**Sydänilmaisin:** sydänilmaisin suosittelee sopivaa tavoitekosteustasoa – 55 % rh.

**WET**

**WET-ilmaisin:** WET-ilmaisin syttyy, kun kosteudenpoistaja on kytketty pois päältä, mutta kytkettynä (valmiustilassa) ja huoneen suhteellinen kosteus on yli 70 %. Tämä osoittaa, että nykyinen kosteus on erittäin korkea ja kosteudenpoistaja on kytkettävä päälle.

WET- ja DRY-ilmaisimet palavat aina näytössä, kun ilmankuivain kytketään päälle. Ne osoittavat, kumpi %RH-asteikon pää on kumpi.”

# Vesisäiliö



Kosteudenpoistajaa voidaan käyttää veden keräämiseen kahdella tavalla: vesisäiliön kautta tai jatkuvalla vedenpoistolla. Lisätietoja jatkuvan vedenpoiston käytöstä on sivulla 14.

Kun vesisäiliö on täynnä ja vaatii tyhjennystä, kosteudenpoistaja sammuu, piippaa viisi kertaa (paitsi yötilassa) ja vesisäiliö täynnä -ilmaisimien syttyy. Tyhjentääksesi vesisäiliön, vedä vesisäiliö ulos kosteudenpoistajasta ja tyhjennä vesi. Tyhjennä vesi vesisäiliön vasemmalla tai oikealla puolella olevien kaatoreikien avulla (vesisäiliön kantta ei tarvitse poistaa).

Kerättyä vettä voidaan käyttää vain muiden kuin syötävien kasvien kasteluun - älä juo.

---

## Vesisäiliön koho

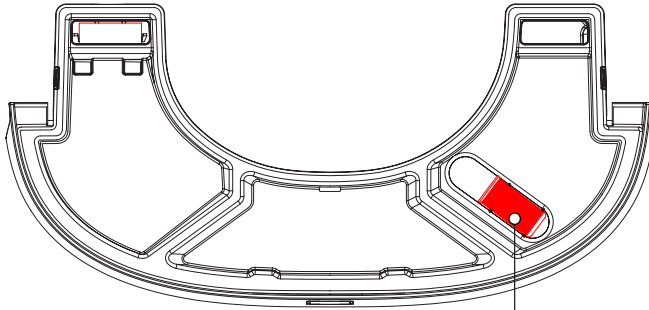
Huomaa, että vesisäiliön sisällä on koho. On tärkeää, ettei tätä koho poisteta vesisäiliöstä. Koho mittaa veden määrän säiliössä ja laukaisee sensorin, joka kytkee kosteudenpoistajan päältä, kun vesisäiliö on täysi. Jos koho poistetaan vesisäiliöstä, kosteudenpoistaja ei toimi.



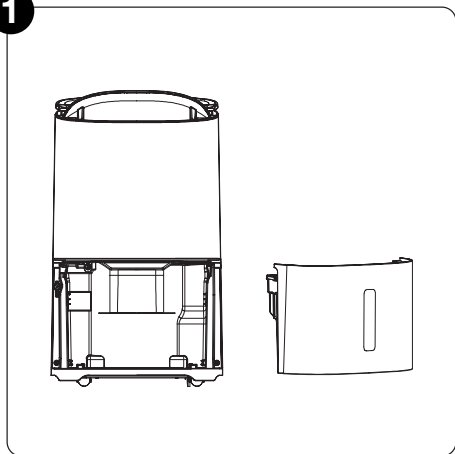
# Jatkuva vedenpoisto

Jatkuvaa vedenpoistoa voidaan käyttää veden tyhjentämiseen kosteudenpoistajasta ilman, että vesisäiliötä on tyhjennettävä. Tämä on ihanteellinen asiakkaille, jotka haluavat jättää kosteudenpoistajan vartioimatta autotalleihin tai kakkoskoteihin.

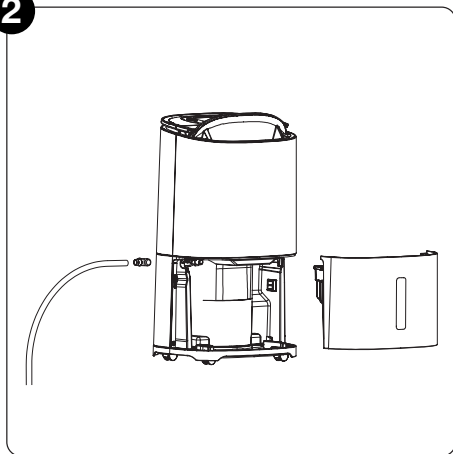
Tarvittava oikean kulman sovitin löytyy vesisäiliön kannesta. Tämä sovitin on suunniteltu sopimaan tavalliseen puutarhaletkuun (sisähalkaisija: 12,5 mm). Letku ei sisälly toimitukseen. Varmista, että letku kulkee alaspäin ilman mutkia, kierteitä tai tukoksia, jotta vesi voi valua painovoiman avulla.



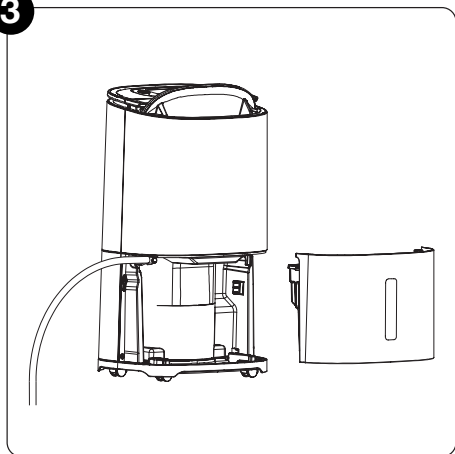
Oikeakulmainen letkun  
sovitin

**1**

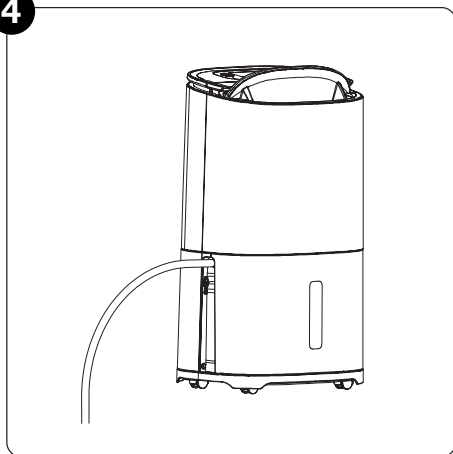
Poista vesisäiliö.

**2**

Irrota oikeakulmainen sovitin vesisäiliön kannesta ja työnnä se nokkan päälle. Nokka on siinä kohdassa, josta vesi tippuu kosteudenpoistajasta ja sijaitsee vasemmalla puolella.

**3**

Kiinnitä letku nokkaan.

**4**

Aseta vesisäiliö takaisin kosteudenpoistajaan.

# Huolto

Jotta kosteudenpoistaja toimisi aina parhaalla mahdollisella tavalla, sen säännöllinen puhdistaminen on tärkeää.

- Irrota kosteudenpoistaja aina verkkovirrasta ennen puhdistusta.
- Älä anna kosteudenpoistajan kastua.

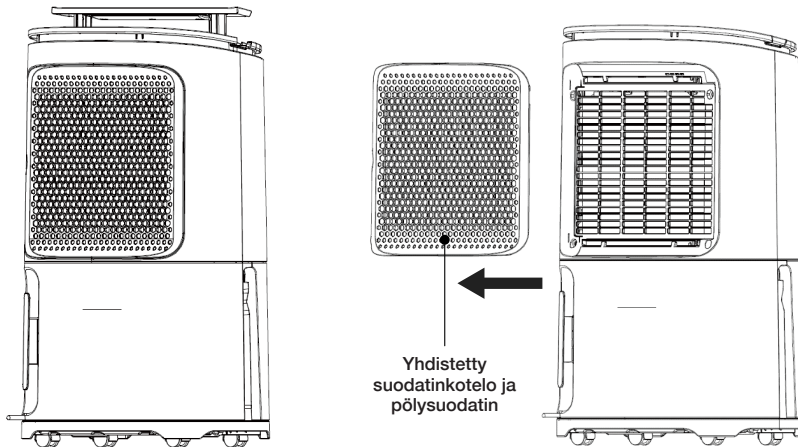
---

## Ulkopinnan puhdistaminen

Puhdista ulkopinta pehmeällä, kuivalla liinalla. Jos kosteudenpoistaja on erittäin likainen, käytä hieman kostea liinaa. Älä koskaan suihkuta laitetta vedellä.

---

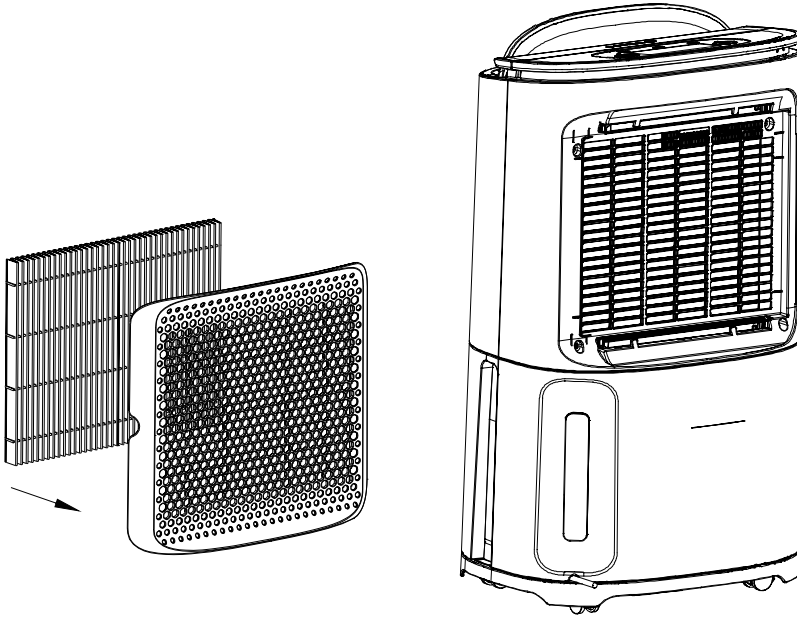
## Pölysuodattimen puhdistaminen



Pölysuodatin on elinikäinen suodatin, joten sitä ei tarvitse vaihtaa (paitsi jos se kuluu). Säännöllisesti käytettynä suodatin voi tukkeutua pöly- ja likahiukkasista. Suodatin on puhdistettava vähintään kahden viikon välein (jos näin ei tehdä, se voi mitätöidä laitteen takuun). Noudata alla olevia ohjeita.

1. Poista pölysuodatin kosteudenpoistajasta liu'uttamalla suodatinkotelo vasemmalle pois kosteudenpoistajasta. Pölysuodatin on sisäänrakennettu suodatinkoteloon, eikä sitä voida poistaa – HEPA-suodatin on ehkä poistettava päästäksesi käsiksi pölysuodattimeen.
2. Puhdista pölysuodatin imurin päällä tai alle 40 °C saippuavedellä. Huuhtele ja kuivaa kokonaan ennen kuin asetat takaisin kosteudenpoistajaan.

## HEPA-suodattimen vaihtaminen



Kosteudenpoistajan mukana tulee ilmainen H13 HEPA-suodatin. Tämä HEPA-suodatin voidaan asettaa kosteudenpoistajaan ilmanpuhdistuksen mahdollistamiseksi, mutta tämä on vapaaehtoista - kosteudenpoistajaa voidaan käyttää ilman HEPA-suodatinta, jolloin se kuivattaa ilmaa, mutta ei puhdistaa sitä.

Vaikka suosittelemme käyttämään kosteudenpoistajaa HEPA-suodattimen kanssa, jos haluat hiljaisemman ilmankuivaimen, HEPA-suodattimen poistaminen vähentää melutasoa 4–5 desibeliä.

- HEPA-suodatin ei ole elinikäinen ja se on vaihdettava, kun sen väri muuttuu valkoisesta harmaaksi (se riippuu kosteudenpoistajan käyttöympäristöstä, mutta HEPA-suodatin on vaihdettava noin 3 kuukauden välein).
- HEPA-suodatin voidaan imuroida silloin tällöin pölyn ja lian poistamiseksi.
- Asettaaksesi/vaihtaaksesi HEPA-suodattimen, aseta se yhdistettyyn suodatinkotelu ja pölysuodatin osaan ja liu'uta sitten yhdistetty suodatinkotelu ja pölysuodatin kosteuden poistajaan.
- HEPA-suodattimia voi ostaa sivustolta [www.meaco.com](http://www.meaco.com).

---

## Vesisäiliön puhdistaminen

Jos haluat puhdistaa vesisäiliön sisältä, poista vesisäiliön kansi.

# Säilytys

Jos laitetta ei käytetä pitkään aikaan, noudata seuraavia ohjeita:

1. Käytä kosteudenpoistajaa ilmanpuhdistustilassa muutaman tunnin ajan, jotta sisäosat kuivuvat mahdollisimman paljon. Tämä auttaa minimoimaan homeen kasvun kosteudenpoistajan sisällä pitkäaikaisen varastoinnin aikana.
2. Irrota pistoke pistorasiasta ja tyhjennä vesisäiliö. Anna vesisäiliön ja kosteudenpoistajan kuivua kokonaan. Tämä voi kestää pari päivää.
3. Käytä johtopidikettä kosteudenpoistajan takana laittaaksesi johdon suojaan.
4. Puhdista suodatin ja säilytä laite pölyttömässä paikassa poissa suorasta auringonvalosta, mieluiten peitettynä muovilakanalla.

## Vianmääritys

Jos kosteudenpoistajassa on ongelmia, tarkista alla oleva taulukko ja kokeile ehdotuksia. Jos ongelma jatkuu, ota yhteyttä Meacoon tai alkuperäiseen myyjään.

Virhe	Toimenpide
Kosteudenpoistajan ilmaisिन ei näy	Kosteudenpoistaja tarkistaa kosteustason nähdäkseen, onko se noussut asetetun tavoitteen yläpuolelle.
Painikkeet eivät piippaa painettaessa	Kosteudenpoistaja on yötilassa. Voit poistaa yötilan painamalla yötilapainiketta kaksi kertaa
Näytössä ei ole valoja	Kosteudenpoistaja on yötilassa. Voit poistaa yötilan painamalla yötilapainiketta kaksi kertaa
Kosteudenpoistaja ei kuivaa / kerää vähän vettä	<ul style="list-style-type: none"><li>• Lämpötila on joko liian kylmä tai liian lämmin. Käytä kosteudenpoistajaa ympäristössä, jonka lämpötila on välillä 5–35 °C.</li><li>• Kosteustaso on jo hyvin alhainen – alle 45 % rh:ssa kosteudenpoistaja ei kerää paljon vettä, koska ympäristössä ei ole tarpeeksi kosteutta.</li><li>• Tavoitekosteustaso on korkeampi kuin todellinen kosteustaso. Käytä älykästä kosteustilapainiketta alentamaan tavoitekosteustasoa.</li><li>• Puhdista pölysuodatin ja/tai vaihda HEPA-suodatin. Jos nämä ovat likaisia, ne tukkivat ilmavirran ja estävät kosteudenpoistajan kosteudenpoistamisen.</li><li>• Kosteudenpoistaja on ilmanpuhdistustilassa. Katso lisätietoja sivulta 11.</li></ul>

Kosteudenpoistaja toimii, mutta vähentää kosteustasoa riittämättömästi / vesisäiliössä on vähän vettä

- Ole kärsivällinen, tilan kuivuminen kestää aluksi muutaman viikon, kun kosteudenpoistaja otetaan käyttöön ensimmäistä kertaa.
- Käyttöalue on liian suuri. Tätä kosteudenpoistajaa voidaan käyttää kuivaamaan 3 makuuhuoneinen talo
- Varmista, että kaikki ikkunat ja ulko-ovet on suljettu ilmanvaihdon vähentämiseksi.
- Puhdista pölysuodatin ja/tai vaihda HEPA-suodatin. Jos nämä ovat likaisia, ne tukkivat ilmavirran ja estävät kosteudenpoistajan kosteudenpoistamisen.

Ikkunat olivat puhtaat ja nyt kondensaatio on palannut

Tämä johtuu siitä, että ulkolämpötila on laskenut ja ikkunat ovat nyt kylmempiä. Käytä kosteudenpoistajaa alemmalla tavoiteasetuksella ja käytä sitä 24 tuntia vuorokaudessa.

Ikkunoiden kondensaatio ei lähde, vaikka kosteudenpoistaja olisi jatkuvassa toimintatilassa (CO)

Ikkunoiden pintalämpötila on liian alhainen kosteudenpoistajalle kondensaation estämiseksi. Se on yleistä yksikerroksisten ikkunoiden kanssa ja kun ulkoilman lämpötila laskee alle jäätympisteeseen. Kun lämpötila ulkona nousee, kosteudenpoistajan käyttö CO-tilassa 24 tuntia vuorokaudessa poistaa ikkunoista kondensaation.

Kosteudenpoistaja puhaltaa lämmintä ilmaa

Kuivattu ilma johdetaan lämmityskierukoiden läpi ennen kuin se puhalletaan huoneeseen osana kosteudenpoistoprosessia. Tämä on normaalia.

Ilmankuivain puhaltaa viileää ilmaa

Kosteudenpoistaja ei jäähdytä ilmaa. Ilma saattaa tuntua viileämmältä, koska se liikkuu samalla tavalla kuin kesällä puhaltimesta tuleva ilma tuntuu viileämmältä. Tämä on normaalia.

Kosteudenpoistaja on äänekkäs

Puhdista pölysuodatin ja/tai vaihda HEPA-suodatin. Varmista, että kosteudenpoistaja on asetettu tasaiselle alustalle. Kosteudenpoistaja on äänekkäämpi puulattioilla kuin matolla.

Yötila on päällä, mutta puhaltimen nopeus ei ole muuttunut

Puhaltimen nopeusmuutos on hienovarainen. Kuullaksesi muutoksen: 1) Aseta kosteudenpoistaja Älykkääseen pyykkitilaan 2) Odota pari minuuttia, kuulet kosteudenpoistajan toimivan suurella puhaltimen nopeudella 3) Vaihda kosteudenpoistaja yötilaan, kuulet muutoksen alhaiseen puhaltimen nopeuteen.

E1

Ota yhteyttä Meacoon tai alkuperäiseen myyjään.

E2

Ota yhteyttä Meacoon tai alkuperäiseen myyjään.

L2

Ota yhteyttä Meacoon tai alkuperäiseen myyjään.

L3

Kosteudenpoistajan käyttöympäristö on liian lämmin. Varmista, että kosteudenpoistajaa käytetään enintään 40 °C:ssa.

L4

Kosteudenpoistajan käyttöympäristö on liian kylmä. Varmista, että kosteudenpoistajaa käytetään vähintään 2 °C:ssa

# Meacon asiakaspalvelu

Jos sinulla on kysyttävää Meacon kosteudenpoistajasta, ota yhteyttä asiakaspalvelutiimiimme, joka auttaa mielellään. Varmista, että sinulla on saatavilla sarjanumero ja tiedot siitä, mistä ja milloin ostit kosteudenpoistajasi.

## Yhteystiedot

Sivusto: <https://eu.meaco.com/pages/konkakt>

Sähköposti: [kundendienst@meaco.com](mailto:kundendienst@meaco.com)

Puhelin: 0911 88080553

Adres: Meaco DE GmbH, Adlerstraße 34, 90403 Nürnberg, Saksa

## Tekniset tiedot

	10 Litraa	12 Litraa
Mitat (KLS)	492 x 319 x 237 mm	492 x 319 x 237 mm
Nettopaino	10.7 kg	10.9 kg
Uuttonopeus 27 °C ja 60 % rh 30 °C ja 80 % rh	6 L päivässä 10 L päivässä	7.5 L päivässä 12 L päivässä
Melutaso Alhainen puhaltimen nopeus keskitason puhaltimen nopeus Korkea puhaltimen nopeus	35 dB 38 dB 44 dB	35 dB 38 dB 44 dB
Virrankulutus 27 °C ja 60 % rh	152 wattia	155 wattia
Ilmavirta Alhainen puhaltimen nopeus keskitason puhaltimen nopeus Korkea puhaltimen nopeus	80 m <sup>3</sup> tunnissa 100 m <sup>3</sup> tunnissa 140 m <sup>3</sup> tunnissa	80 m <sup>3</sup> tunnissa 100 m <sup>3</sup> tunnissa 140 m <sup>3</sup> tunnissa
Automaattinen uudelleenkäynnistys	Kyllä	Kyllä
Virtalähde	220 - 240 V, 50 Hz	220 - 240 V, 50 Hz
Käyttölämpötila	+5°C to + 35°C	+5°C to + 35°C
Kylmäaine	R290 / 35 g	R290 / 45 g
Vesisäiliön koko	2.5 litraa	2.5 litraa

# Takuuehdot

Kosteudenpoistajalla on viiden vuoden valmistajan takuu toimituspäivästä.

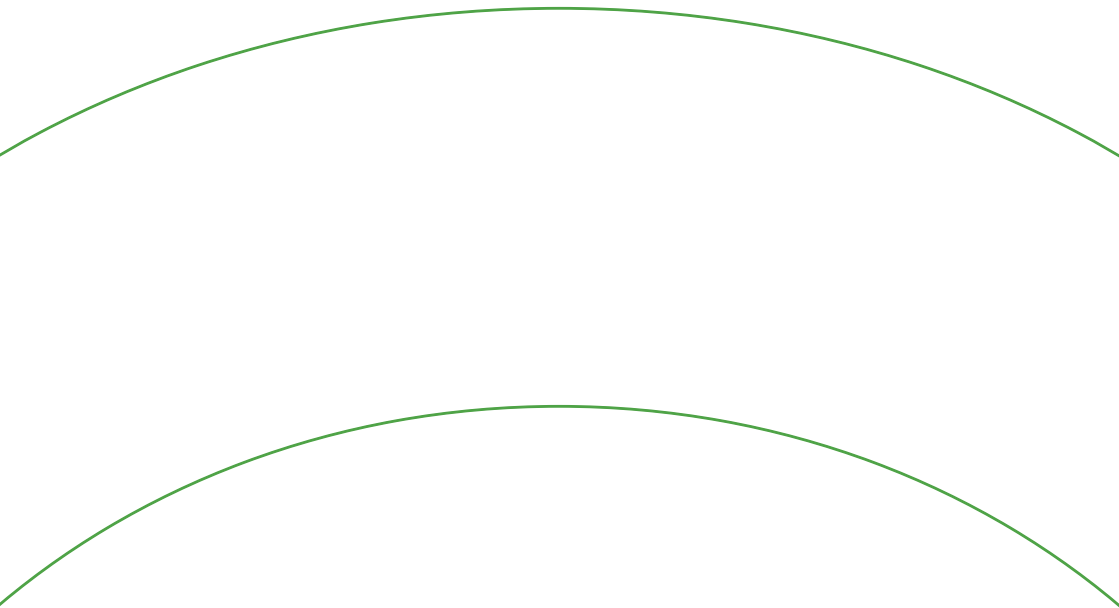
Viiden vuoden takuun aikana kaikki valmistusvirheet korjataan ilmaiseksi (lukuun ottamatta kosteudenpoistajan suodattimen ja vesisäiliön vaurioita, jotka voivat johtua tavallisesta kulumisesta).

Seuraavaa sovelletaan:

1. Kosteudenpoistajan osien korjaaminen tai korvaaminen takuukauden aikana ei johda takuuajan pidentämiseen.
2. Kosteudenpoistajan osien korjaaminen tai korvaaminen takuukauden aikana ei johda takuuajan pidentämiseen.
3. Jos kosteudenpoistaja on avattu tai sitä on peukaloitu tai jos sinä tai joku muu kuin Meacon insinööri ei ole asentanut aitoja komponentteja, takuusi ei ole voimassa.
4. Normaalille kulumiselle alttiit osat, yhdistetty pölysuodatin ja kotelo, HEPA-suodatin ja letkun sovitin eivät kuulu takuun piiriin.
5. Takuu on voimassa ainoastaan, kun alkuperäinen ostokuitti esitetään muuttumattomana ja päiväysleimalla varustettuna. Jos et pysty esittämään ostotodistusta, kosteudenpoistajasi takuu ei ole voimassa.
6. Takuu ei kata vahinkoja, jos käyttöoppaan ohjeita ei ole noudatettu tai niitä on laiminlyöty.
7. Takuu ei kata vikoja, jotka johtuvat liasta tai kolmannen osapuolen tuotteista.
8. Takuu raukeaa, jos käytät ulkopuolista kytkentälaitetta, joka kytkee kosteudenpoistajan päälle tai pois päältä verkkovirran kautta.
9. Takuu ei kata onnettomuusvahinkoja.
10. Mitään korvausvaatimuksia, myöskään välillisiä vahinkoja, ei korvata.

Takuusitoumusehtojen koko luettelo on saatavana sivulla: <https://eu.meaco.com/pages/allgemeine-geschäftsbedingungen>.





Meaco DE GmbH  
Meaco DE GmbH, Adlerstraße 34, 90403 Nürnberg, Saksa

[eu.meaco.com](http://eu.meaco.com)

