

## Elektro-hydrauliske presser med enkeltvirkende cylinder 40 - 60 tons

Enkeltvirkende cylinder: Cylinder uden trækraft. Anbefales kun ved presseopgaver hvor montering af værktøjer ikke kræves.



Søgeord:  
Compac EP 40



EP 40  
EP 60

Lang slaglængde på 300 mm.

Flytbar cylinder.

Kraftigt, hårdtforkromet stempel.

To retteklozser.

Spil med automatisk bremse til hurtig, problemfri hævnings- og sænkning af bord.

Stor indsats bredde.

Manometer.

Pumpeenheten kan svinges 90 grader væk fra pressen. Muliggør indførelse af lange emner fra siden.

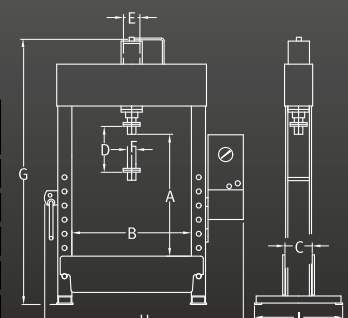


Spil med automatisk bremse til hurtig, problemfri hævnings- og sænkning af bord.

Pumpeenheten kan svinges 90 grader væk fra pressen.

Multi-justerbar trykventil.

Model	Max (ton)	(mm/sek)	Max (ton)	A (mm)	B (mm)	C (mm)	D (mm)	E (mm)	F (mm)	G (mm)	H (mm)	I (mm)	Kg	Kw	Kr.
EP 40	40	10,0	-	750	840	200	300	125	70	1990	1480	630	407	2,2	35.990,-
EP 60	60	10,0/5,0	-	760	1000	255	300	160	80	2100	1680	710	707	2,2	38.990,-
EP 40 D	40	10,0	6	720	840	200	300	125	80	1990	1480	630	410	2,2	36.990,-
EP 60 D	60	10,0/5,0	6	730	1005	255	300	160	80	2100	1680	710	710	2,2	41.990,-
EP 100 D	100	10,0/1,4	4	915	1035	305	300	200	100	2200	1780	800	996	2,2	54.990,-



## Elektro-hydrauliske presser med dobbeltvirkende cylinder 40 - 100 tons



Dobbeltvirkende cylinder:  
Cylinder med både tryk- og trækraft.

EP 40 D  
EP 60 D  
EP 100 D



Model	Nr.
EP 40	61216
EP 60	61228
EP 40 D	61216
EP 60 D	61228
EP 100 D	61233

### Tilbehør



Dornsæt. (7 stk. Ø12, 16, 18, 20, 22, 25, 30)

**Kr. 699,-**  
(61233 Kr. 899,-)

Model	Nr.
EP 40	61218
EP 60	61229
EP 40 D	61218
EP 60 D	61229
EP 100 D	61234



Lejudpresningsæt.  
(4 stk. Ø64, 67, 72, 75)

**Kr. 899,-**  
(61234 Kr. 999,-)

61100



Presseplade.  
**Kr. 399,-**



Beskyttelseskærm.  
**Kr. 3.990,-**

Model	Nr.
EP 40	61243
EP 60	61245
EP 40 D	61243
EP 60 D	61245
EP 100 D	61247

Pumpeenheden kan svinges 90 grader væk fra pressen.

