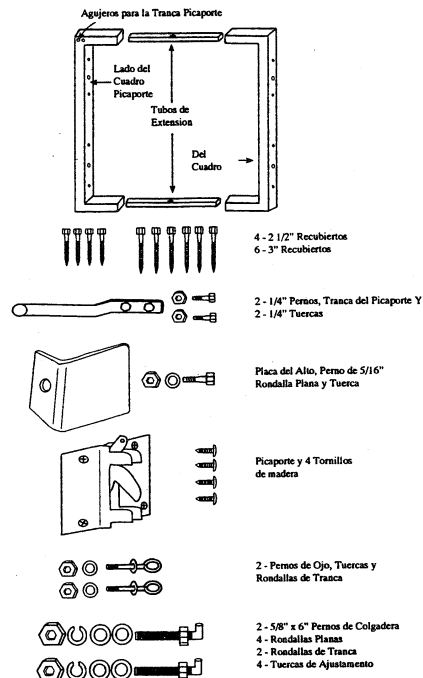


ABAJO ES LA LISTA DE TODO EL ARMAMENTO



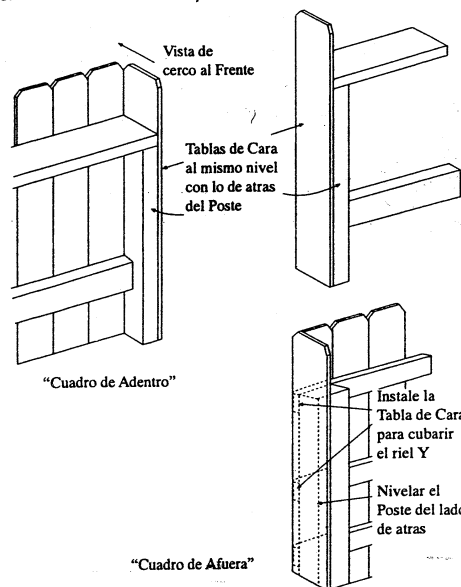
PASO 1

Instale el Perno de Colgar de 6"

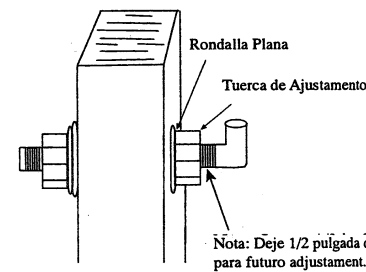
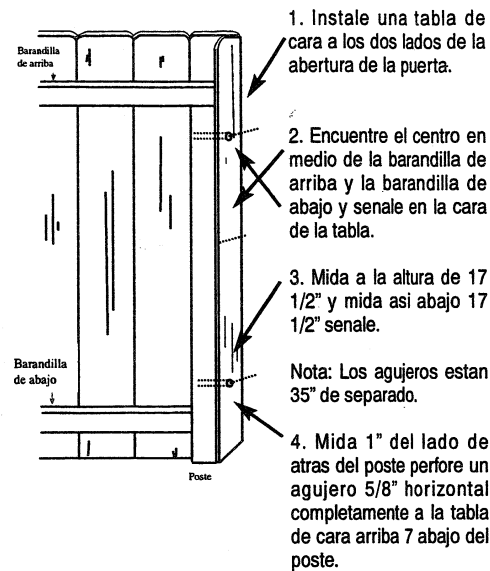
Si tiene un poste de 6" -0- 8", usted necesita comprar un par de pernos de colgadera de 10" llamados Stock # 6011082

Esas puertas siempre se balancean "para dentro". Esto es que siempre serán montadas al lado de atrás del poste, para prevenir "huecos en los lados", recom endamos encajonar su postes como en el diagrama ensenado.

TABLAS DE CARA: Como la herramienta de Puerta Chica siempre se balancean para dentro, las tablas dentro del cerco se llaman "Tablas de Cara", tienen que ser ajustadas primero. La dara la misma vista que tiene en su casa. (Seran montadas al lado de atrás de la abieratura y se balancea para el lado de adentro tambien).



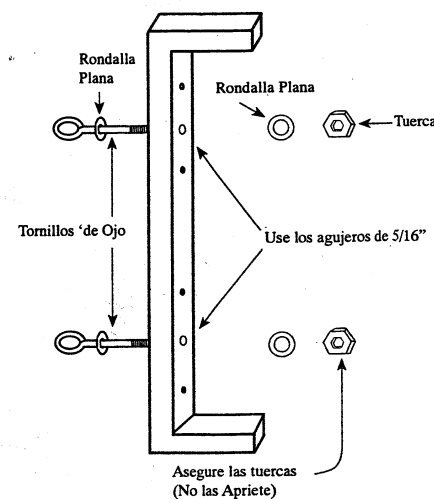
Paso 1 continuado...



PASO 2

Localize el lado de BISAGRA del cuadro. (No tiene los dos agujeros para la tranca picaporte).

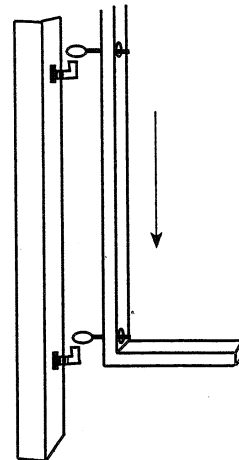
Instale el Tornillo de Ojo como Mostrado:



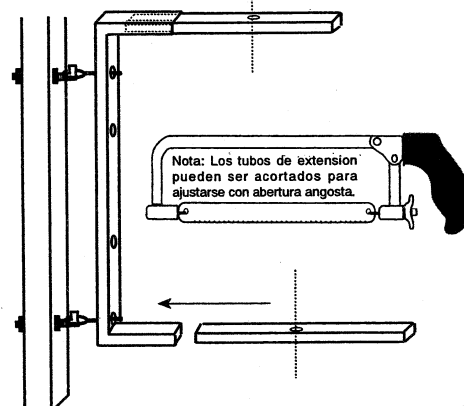
PASO 3

Colgando el marco y extendiendo para que quede a la abertura.

Baje el lado de bisagra y de pernos de ojo sobre los pernos de colgadera.

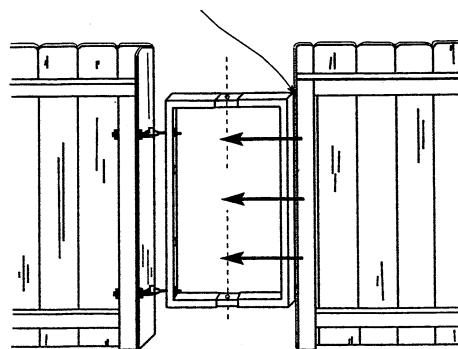


Resbale los do rubos de extension (Deteniendo los agujeros en posicion vertical).



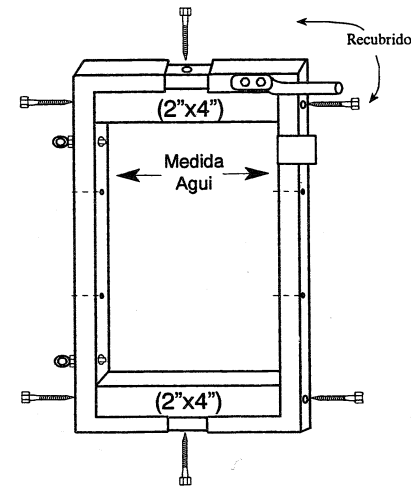
PASO 4

Resbale el lado picaporte. Proporcione al centro loa agujeros del tubo de extension, deje 1/2" en medio del lado picaporte del cuadro y el poste picaporte.



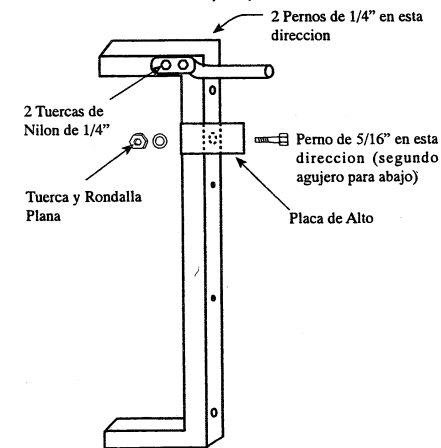
PASO 5

Ahora, mida en medio a lado del cuadro, corte dos 2" x 4" 's y instale como demostrado, usando los 6 - 3" recubiertos proporcionados.



PASO 6

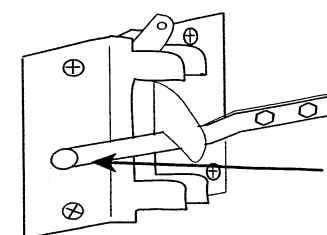
Ahora instale el armameto de lado del picaporte en el lado de atrás del cuadro picaporte.



Nota: Recuerde estas puertas siempre se balancean para dentro. Esto mantiene el aramamento en el lado de atrás de la puerta, fuera de vista de la calle.

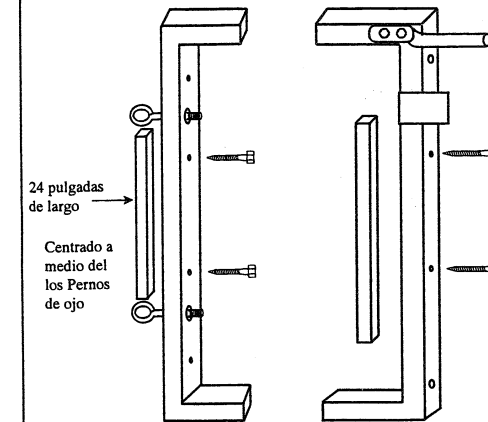
PASO 7

Instale el Picaporte. Si encuentra que la barra del picaporte necesita un pequeno ajuste cuando instale el picaporte, un pequeno golpecito con su martillo bastara.



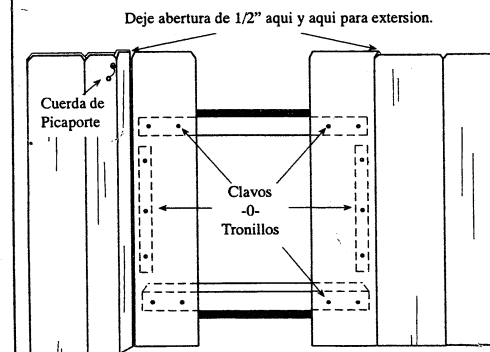
PASO 8

Apege un 2 x 2, 24 pulgadas de lago como el lado picaporte clavado usando los 1/4" x 2- 1/2" recubiertos proporcionados.

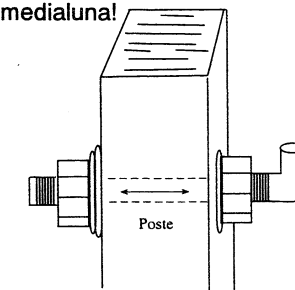


PASO 9

Asegurando sus tablas de cerco al cuadro de puerta es faci ly divertido.



Felicitaciones!! Usted a terminado de construir una Puerta fina! Para mantenerla trabajando correctamente para los anos que vienen, sencillamente aprete -0- afloje las tuercas de ajustamiento como sea necesario. usted puede re-alinear esta puerta siempre con una llave medialuna!

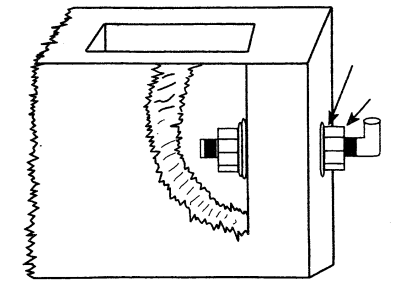


Mueva el perno a la izquierda, la puerta se movera a la izuierta. Arriba y -0- abajo y vice versa!

FIJACION DE BARRERA DE BLOQUE

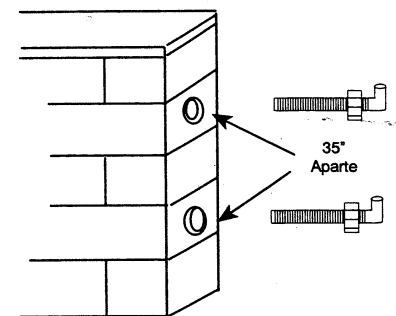
Ya sean sus barreras nuevas -0- viejas, anchas -0- angostas, este sistema los hace facil para fijar y construir estupenda puerta!

1. Si esta barrera esta siendo construida sencillamente tome los Pernos de Colgadera de 5/8" del la herramienta y los perna a como valla, 35" aparte al medio.



"Empernar Fuerte" (rondallas planas, rondallas de tranca, en-tuereque por adentro y por afuera del bloque).

2. Si la barrera ya existe: perfore unos agujeros de 5/8" 35" aparte y usando un pegamento en los Pernos de Colgadera del Herramienta.



Si tiene alguna dificultad con estas instrucciones, falta de partes, -o- encuentra un defecto en el producto, por favor llame a nuestro numero de asistencia 510-568-8885.