



Bauge

Brique de terre crue



Enduit en terre

Pisé

Terre allégée

Torchis

Guide des bonnes pratiques de la construction en terre crue

Édition du 15 octobre 2020

Sous la direction de la Confédération de la
construction en terre crue.



MINISTÈRE
DE LA TRANSITION
ÉCOLOGIQUE
ET SOLIDAIRE

MINISTÈRE
DE LA COHÉSION
DES TERRITOIRES
ET DES RELATIONS
AVEC LES
COLLECTIVITÉS
TERRITORIALES

Préambule commun à tous les guides

L'utilisation de la terre crue dans les chantiers de bâtiments, qu'ils soient d'hier ou d'aujourd'hui, présente des avantages environnementaux et culturels de première importance. Faire connaître la terre, développer son utilisation et promouvoir ses atouts, contribue à la réduction de l'impact environnemental du secteur du bâtiment. Cette démarche permet d'autre part des restaurations de qualité, à la fois performantes et respectueuses de l'architecture du bâtiment, ainsi que la valorisation du patrimoine bâti.

Les terres résultent d'une transformation de la roche mère sous l'influence de divers processus physiques, chimiques et biologiques liés aux conditions climatiques et à la vie animale et végétale, opérant sur des temps géologiques longs. Elle est constituée physiquement de grains de tailles très variables dont les plus fins, constitutifs de l'argile, ont des capacités de collage importantes issues de leur forte affinité avec l'eau. Ainsi, au sein du matériau terre, l'argile, quand elle est mélangée à l'eau, enrobe les grains de taille supérieure et les tient ensemble dans une matrice. Après séchage, elle constitue le principal agent de cohésion de la terre. Le matériau terre est recyclable, et continuera à l'être pendant longtemps -parce que les liaisons sont réversibles- si la terre n'est pas mélangée à des matières non recyclables.

La terre est utilisée depuis bien longtemps par les humains pour construire leurs abris. En France, une partie significative du patrimoine en élévation date au minimum des 15^{ème}-16^{ème} siècles (bâti en colombage-torchis, en terre massive, ...). Le fait probablement le plus remarquable est que les humains ont mis au point des méthodes de construction à base de terre crue très diverses, accordées à des fonctions et des formes architecturales tout aussi variées. Ces bâtiments sont en lien avec le sol local. Ceux qui nous sont parvenus sont pérennes. En effet, les constructions encore en usage aujourd'hui témoignent de l'immense pertinence des acteurs anciens qui ont su empiriquement, au fil des générations, retenir et transmettre tout ce qui constituait leur savoir-faire sur la construction en terre.

Cette diversité du paysage bâti est en effet à mettre en lien avec l'existence de « bonnes pratiques », reconnues par les entreprises de construction en terre et essentielles à la durabilité du bâtiment. C'est ce que les présents guides s'attachent à présenter.

Les guides de bonnes pratiques mettent à disposition des lecteurs du 21^{ème} siècle l'état des connaissances sur les pratiques et les mises en œuvre diverses, reconnues et validées par les praticiens du bâtiment. Ils traitent de la partie émergée de l'iceberg des connaissances. Donc, ce qui n'est pas traité ici ne doit pas être considéré comme interdit, tant les techniques de construction à base de terre crue ont été et sont variées.

La diffusion de ces connaissances, objet des guides, s'adresse principalement aux professionnels non encore sensibilisés, afin que leur regard et leur pratique évoluent. Mais ces guides peuvent aussi intéresser les praticiens expérimentés qui souhaitent parfaire ou ordonner leurs savoirs et savoir-faire. Ces guides se veulent également être des documents de référence qui permettent aux acteurs de disposer d'un corpus technique favorisant les échanges entre eux et l'assurabilité de leurs réalisations comportant de la terre crue.

Il est à remarquer que les techniques de la construction en terre, qui nécessitent peu ou pas de mécanisation, vont dans le sens d'une culture du développement soutenable qui appelle à la modération de la tendance mécaniste et à un retour vers plus de travail humain, alors même que la pression économique incite à l'utilisation grandissante de machines. Ceci n'est toutefois valable que pour les mises en œuvre traditionnelles pas ou peu mécanisées. Pour les autres modes de mise en œuvre, il est important de mesurer leur impact environnemental. Cette démarche de sobriété est en parfaite cohérence avec une progression de l'emploi relocalisé dans les petites entreprises.

Aujourd'hui, la construction en terre reste logiquement dans le sillon d'une moindre utilisation d'énergie incorporée, d'une très faible émission de gaz à effet de serre, d'une relocalisation de l'économie et d'une fertile intensité sociale. En quelques années, la terre qui n'était dans le bâtiment qu'un matériau « exotique » ou « dépassé », est devenu un solide objet d'intérêt scientifique en même temps qu'un matériau de construction d'avenir.

Avant-propos commun à tous les guides

Les guides de bonnes pratiques¹ de la construction en terre crue* sont des documents normatifs*, c'est-à-dire qui « donnent des règles, des lignes directrices ou des caractéristiques, pour des activités ou leurs résultats ». Ils constituent une référence pour l'ensemble des professionnels concernés directement ou indirectement par le bâtiment. Ce sont des textes consensuels issus d'un processus collectif qui a réuni les différents métiers en rapport avec la construction mettant en œuvre les techniques de terre crue utilisées en construction neuve et en restauration de l'ancien².

Le matériau terre étant multiple de par la diversité des terres et les techniques de mise œuvre, édicter des règles uniques valables pour tous et partout ne pouvait être la méthode correcte, le savoir-faire étant déterminant. Les praticiens de la construction en terre se sont donc réunis par technique pour exposer leurs bonnes pratiques afin qu'elles servent de référence.

Les guides de bonnes pratiques sont au nombre de six, reprenant six techniques de terre crue en vigueur :

- les torchis
- les briques de terre crue
- le pisé
- la bauge
- la terre allégée
- les enduits en terre

Il est à noter que le guide de bonnes pratiques des enduits en terre concerne les enduits sur supports autres que la paille ou les supports composés de terre crue pour lesquels des Règles Professionnelles³ existent déjà .

L'objectif majeur des guides est de contribuer à créer des rapports de confiance entre les praticiens - concepteurs, bâtisseurs, ingénieurs, etc. -, et les maîtres d'ouvrages, bureaux de contrôle, assureurs et autres professionnels qui sont parties prenantes dans des ouvrages en terre crue. Les guides peuvent les aider à juger de la qualité des réalisations. Le succès des ouvrages en terre crue tient en effet à la co-réalisation des projets sur la base d'un partenariat établi le plus en amont possible entre leurs différents acteurs.

Dans les cas où les éléments fournis par les constructeurs ne suffisent pas à résoudre des problèmes de conception et de dimensionnement, les guides ont été conçus pour ouvrir la discussion afin d'aider à l'aboutissement des projets.

¹ - Un glossaire commun à tous les guides de bonnes pratiques sur les techniques en terre regroupe les termes spécifiques aux constructions en terre crue ; ils sont en annexe commune et signalés par un astérisque* (voir p. 49).

² - Rappel des précautions à prendre en cas d'intervention sur un bâtiment édifié avant 1948 : (Extrait de l'avant-propos commun à tous les NF DTU) «Le marché de travaux doit, en fonction des particularités de chaque projet, définir dans ses documents particuliers, l'ensemble de dispositions nécessaires qui ne sont pas définies dans les NF DTU ou celles que les contractants estiment pertinent d'inclure en complément ou en dérogation de ce qui est spécifié dans les NF DTU. En particulier, les NF DTU ne sont généralement pas en mesure de proposer des dispositions techniques pour la réalisation de travaux sur des bâtiments construits avec des techniques anciennes. L'établissement des clauses techniques pour les marchés de ce type relève d'une réflexion des acteurs responsables de la conception et de l'exécution des ouvrages, basée, lorsque cela s'avère pertinent, sur le contenu des NF DTU, mais aussi sur l'ensemble des connaissances acquises par la pratique de ces techniques anciennes.»

³ - Casaux, F., Marcom, A., Meunier, N., & Morel, J.-C. (2013). Règles professionnelles - Enduits sur supports composés de terre crue (French code of practice for plasters for earthen walls). (C. de Gramont, T. Kremer, & E. Guillier, Eds.) (Le Moniteur). Paris (France): réseau Ecobatir, FFB, SCOP BTP, ENTPE.

Ces guides ne sont cependant pas des manuels pédagogiques et ne se substituent ni à une formation, ni à un apprentissage, et la pratique de la matière reste le seul moyen d'acquérir des compétences réelles.

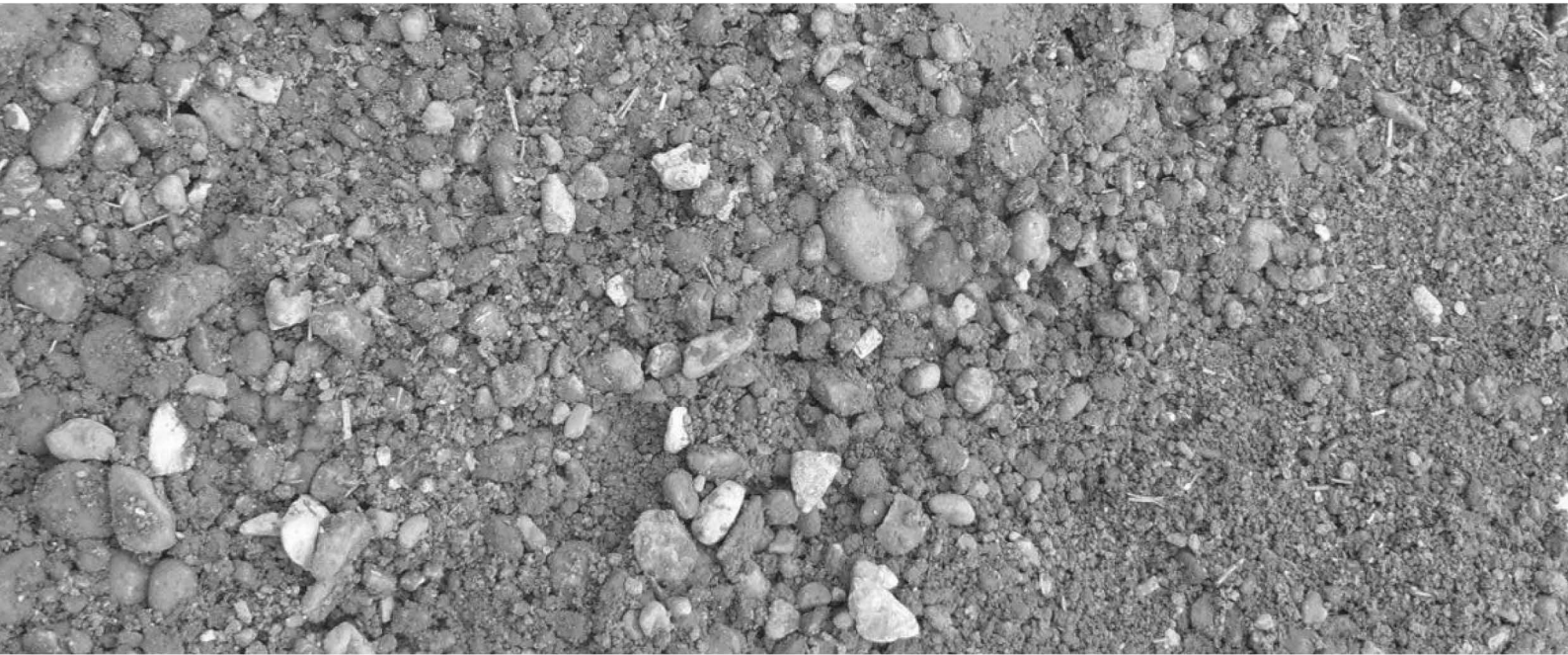
En revanche, afin de ne pas bloquer les innovations, il a été choisi de privilégier l'**approche performantielle** qui consiste à définir les contraintes auxquelles est soumis l'élément d'ouvrage particulier, puis à concevoir et réaliser celui-ci en fonction. Les descriptions de moyens sont par conséquent soit absentes, soit très généralistes, soit placées en note ou encadré (texte non normatif) afin que ces moyens ne soient pas considérés comme les seules bonnes pratiques au détriment d'autres potentiellement capables d'aboutir au même résultat.

Un guide de bonnes pratiques détermine les performances que doit atteindre un ouvrage contenant de la terre crue et constitue de ce fait une référence pour rédiger un cahier de clauses techniques générales applicables contractuellement.

L'établissement des clauses techniques particulières repose sur la réflexion et l'expérience de la personne responsable de la construction en terre crue et fait l'objet d'une négociation entre les différentes parties intéressées au projet.



Brique de terre crue



Préambule commun à tous les guides.....	3
Avant-propos commun à tous les guides.....	4
Contributeurs.....	9
La maçonnerie de briques de terre crue.....	11
Article 1. Domaine d'application.....	11
1.1 Définition.....	11
1.2 Approche performantielle.....	11
1.3 Domaine d'application.....	11
1.4 Termes et définitions.....	12
1.5 Autres références normatives.....	12
Article 2. Caractérisation des briques et mortiers.....	12
2.1 Caractéristiques des terres.....	12
2.2 Caractéristiques des briques.....	12
2.3 Caractéristiques des mortiers.....	13
Article 3. La maçonnerie.....	14
3.1 Appareillage et calepinage.....	14
3.2 Lien briques / mortier.....	15
3.3 Le parement du mur.....	16
3.4 Cas particulier des voûtes et coupoles.....	17
Article 4. Éléments de dimensionnement.....	18
4.1 Réactions à l'eau.....	18
4.2 Caractéristiques hygrothermiques.....	19
4.3 Comportement au feu.....	20
4.4 Comportement hydromécanique.....	21
4.5 Stabilité des ouvrages.....	27
4.6 Résistance aux sollicitations latérales.....	31
Article 5. Détails constructifs.....	31
5.1 Assise de l'élément d'ouvrage.....	31
5.2 Élévation et hauts de murs.....	35
5.3 Ouvertures et franchissements.....	40
Annexe n°1 – Dimensionnement des voûtes et coupoles.....	44
1. Tracé géométrique (méthode de Mery).....	44
2. Tracé à l'aide d'une chaînette.....	47
Bibliographie.....	48
Glossaire de la construction en terre crue.....	49

Contributeurs

Membres du comité de rédaction

M	Dugelay Samuel	Ingénieur -maçon	Rédaction - coordination
M	Hamard Erwan	Chercheur	Comité de rédaction - Relecture
Mme	Madec Lise	Architecte	Illustrations
M	Marcom Alain	Maçon	Comité de rédaction - Relecture
Mme	Matalonga Margot	Architecte - maçon	Illustrations
M	Mouraud Corentin	<i>Ingénieur - maçon</i>	<i>Rédaction</i>

Liste des contributeurs

M	Aubert Jean Emmanuel	<i>Chercheur</i>
M	Auvé Fabrice	<i>Maçon</i>
Mme	Bagneris Marine	<i>Bureau d'Étude Structure</i>
M	Bernstein Daniel	<i>Ingénieur Architecte</i>
M	Charrier Guillaume	<i>Ingénieur Maçon</i>
M	Cherblanc Fabien	<i>Chercheur - Bureau d'Étude Structure</i>
M	Gay Etienne	<i>Briquetier</i>
Mme	Gentilleau Jeanne Marie	<i>Architecte -chercheur</i>
M	Helloin de Menibus Arthur	<i>Ingénieur</i>
M	Horem Jean Jacques	<i>Maçon</i>
M	Latour Elian	<i>Ingénieur</i>
M	Maillard Pascal	<i>Chercheur</i>
M	Maurel Olivier	<i>Ingénieur – BE Sécurité Incendie</i>
M	Najean Damien	<i>Maçon</i>
M	Rigassi Vincent	<i>Architecte</i>
M	Tugayé Jérôme	<i>Maçon</i>

La maçonnerie de briques de terre crue

Article 1. Domaine d'application

1.1 Définition

Par briques de terre crue, nous entendons des briques dont le liant principal est l'argile et dont la masse volumique est supérieure à 1400 kg.m⁻³.

Celles-ci sont assemblées avec un mortier dont le liant principal est également l'argile.

1.2 Approche performantielle

Le présent document vise une approche performantielle du bâti.

Il s'applique à décrire :

- Les principales sollicitations extérieures auxquelles peut être soumis l'élément d'ouvrage en maçonnerie de briques de terre et les caractéristiques qui peuvent être attendues dans le cas d'un élément produit dans les règles de l'art
- Les principes constructifs essentiels garantissant la pérennité de l'ouvrage dans le temps ; ceux-ci n'étant cependant donnés qu'à titre indicatif, le savoir-faire des professionnels - de la maîtrise d'œuvre ou de la réalisation - devant permettre de trouver des réponses adaptées à chaque projet et de traiter les problèmes spécifiques
- Le guide propose des méthodes de vérification simplifiées de la résistance mécanique d'un ouvrage en briques de terre crue dans le cas où l'ouvrage est plus complexe que le cas le plus simple (qui est décrit). Tout ouvrage qui a davantage de complexité nécessite de faire appel à un bureau d'étude spécialisé

1.3 Domaine d'application

Les dispositions du présent Guide de Bonnes Pratiques s'appliquent aux ouvrages courants de maçonnerie, notamment :

- Les maçonneries porteuses
- Les maçonneries en cloisonnement non porteur
- Les maçonneries de façade non porteuses

NOTE 1 : On entend par ouvrages courants principalement ceux destinés aux logements, bâtiments scolaires et hospitaliers et aux immeubles de bureaux, pour des conditions normales d'utilisation, c'est-à-dire occupés en permanence et sans surpeuplement.

NOTE 2 : Leur situation dans l'immeuble peut exiger une étude particulière de la stabilité et de l'exposition contre les intempéries et le risque de gel.

NOTE 3 : Pour certains ouvrages autres que courants, dont les exigences peuvent être différentes (bâtiments à usage industriel, agricole, garages, etc.), les prescriptions peuvent être adaptées en tenant compte des caractéristiques particulières des constructions et de leur destination, en fonction du programme arrêté par le maître d'ouvrage, précisé dans les Documents Particuliers du Marché.

Le présent document est applicable dans toutes les zones climatiques ou naturelles françaises, il ne traite pas des conditions particulières à appliquer pour les bâtiments dont le dimensionnement est conditionné par le risque sismique.

NOTE 4 : Les adobes sont très adaptés à la construction parasismique et utilisées dans les zones à fortes contraintes sismiques, notamment dans les Caraïbes. Cet ouvrage ne traite cependant pas ce sujet et les travaux sont en cours pour donner des bases de dimensionnement dans le contexte français.

NOTE 5 : Le domaine d'application couvre aussi les Départements d'Outre-Mer

NOTE 6 : Ce document ne traite pas de la production des briques de terre

1.4 Termes et définitions

Un glossaire en fin d'ouvrage définit les principaux termes employés dans le présent document.

1.5 Autres références normatives

- NF DTU 20.1 P1-1 (octobre 2008) : Travaux de bâtiment - Ouvrages en maçonnerie de petits éléments - Parois et murs
- Règles Professionnelles : enduits sur supports composés de terre crue (2013)
- Norme Française XP P13-901. Cette norme sur les briques de terre crue est en cours de révision et les références renvoient à la future version, en cours de finalisation au moment de la rédaction du présent guide

Article 2. Caractérisation des briques et mortiers

2.1 Caractéristiques des terres

Une grande variété de terres peut être utilisée pour produire des briques et des mortiers. Seules les terres dont la présence de matière organique est décelable de manière visuelle ou olfactive, ainsi que les terres ne présentant pas de cohésion, sont à écarter.

La mise en œuvre par moulage, compactage ou extrusion sera plus ou moins facile en fonction du type de terre. En fonction de la dimension des briques produites il peut être nécessaire d'éliminer la fraction grossière des terres présentant une charge importante en éléments grossiers.

En règle générale la terre utilisée pour produire le mortier est la même que celle utilisée pour produire les briques, mais l'utilisation d'une autre terre est possible (Chapitre 3.2.1 Préparation des briques et mortiers).

NOTE : Le choix de la terre est la responsabilité de l'entreprise de réalisation. Vérifier la convenance de la terre à briques ne nécessite pas de recours à un laboratoire ou à des outils spécifiques.

2.2 Caractéristiques des briques

2.2.1 Les différents types de briques

NOTE : Les briques de terre crue peuvent être produites de plusieurs manières :

Briques (ou Blocs) de Terre Comprimée : La terre, à l'état humide, est comprimée à au moins 1 MPa à l'aide d'une presse. Cette technique est apparue dans les années 50 et se rapproche du pisé.

Adobe : La terre, à l'état plastique, est mise en forme, généralement à l'aide d'un moule. Technique traditionnelle utilisée dans le monde entier et notamment traditionnellement dans le Sud-Ouest de la France.

Briques Extrudées : La terre, à l'état plastique, est poussée à travers une filière, généralement sous vide, puis recoupée en sortie. Il s'agit du processus utilisé pour la production de briques de terre cuite. Ces différents modes de production donnent des briques aux caractéristiques différentes, tant techniques (résistances mécaniques et à l'eau) qu'esthétiques.

Le choix d'une technique de production plutôt qu'une autre peut provenir : du type de terre disponible, des savoir-faire et équipements disponibles, des formats souhaités...

2.2.2 Les principales caractéristiques des briques

Les briques sont produites sur le chantier ou en atelier et sont séchées avant d'être mises en œuvre.

Elles sont alors assemblées en place à l'aide d'un mortier afin de construire des murs dont les dimensions dépendent des contraintes potentiellement subies par l'élément d'ouvrage.

La Norme XP P13-901 précise une classification selon les caractéristiques suivantes :

- Dimensions
- Masse volumique
- Résistance à la compression
- Comportement à l'eau (humidité, gel)

D'autres caractéristiques peuvent également être demandées par un bureau d'étude (résistance à l'abrasion, résistance à la traction, perméabilité à la vapeur d'eau, chaleur spécifique, conductivité thermique...). L'étude de ces caractéristiques n'est pas systématique, elle dépend avant tout des contraintes subies par l'élément d'ouvrage durant sa vie en œuvre.

Ces caractéristiques dépendent du type de terre utilisé et du processus de fabrication. Les valeurs communément rencontrées sont détaillées dans le Tableau 1.

Dans certains cas, il peut être nécessaire de valider ou quantifier certaines des caractéristiques :

- Contraintes subies par l'élément d'ouvrage trop importantes : fortes contraintes d'abrasion, charges importantes...
- Les briques paraissent fragiles : fissures, irrégularités...
- Des choix doivent être effectués : mode de production, amendement éventuel en fibres...

Dans ces cas, des essais peuvent être réalisés, sur le terrain ou en laboratoire

La norme XP P13-901 détaille certaines catégorisations et caractérisations en laboratoire.

Pour les essais de terrain, ceux-ci n'ont pas encore fait l'objet d'une uniformisation mais cela n'altère pas leur validité, notamment quand il s'agit de contrôler des caractéristiques ou effectuer des choix.

NOTE La norme XP P13-901 étant en cours de révision au moment de la rédaction du présent guide, les renvois qui y sont fait peuvent être obsolètes si la coordination a eu des ratés. Cela sera corrigé dans une prochaine version.

2.3 Caractéristiques des mortiers

Le mortier permet de :

- Transférer les charges entre les différentes briques jusqu'en pied d'élément d'ouvrage
- Donner une cohésion d'ensemble et ainsi contribuer à la stabilité du mur
- Contribuer au parement du mur
- Il est généralement préparé directement sur le chantier
- Sur la base d'une terre « brute », généralement celle utilisée pour produire les briques. Nous parlons alors de mortier performantiel (dans le sens d'une exigence de résultat) et ses caractéristiques doivent être préalablement vérifiées voir quantifiées
- Sur la base d'un mortier sec 'prêt à l'emploi'. Nous parlons alors de mortier de recette, auquel cas, il faut suivre les préconisations du fabricant qui garantit les caractéristiques de celui-ci

Dans tous les cas, ce guide ne vise qu'à traiter les mortiers dont le liant principal est l'argile.

Ce mortier est choisi selon les trois critères suivants :

- Les caractéristiques mécaniques requises
- L'absorption d'eau par capillarité des éléments à monter
- Les conditions climatiques au moment du montage

Les caractéristiques mécaniques requises peuvent être de plusieurs types et sont à adapter à l'usage considéré :

- La résistance à la compression
- La résistance à l'abrasion à l'eau et aux frottements
- L'adhérence et l'absorption d'eau
- La masse volumique

- La dimension maximale des granulats

2.3.1 Résistance à la compression

La résistance de l'élément d'ouvrage sera celle des éléments les plus fragiles et il n'est donc pas nécessaire d'avoir un mortier plus résistant que la brique, et réciproquement.

D'autre part, un contraste de rigidité trop fort entre le mortier et les briques peut être responsable de pathologies à long terme.

Les mortiers de terre crue sont ainsi les plus adaptés pour hourder des briques de terre crue.

2.3.2 Résistance à l'abrasion

Dans le cas de l'abrasion, une différence de résistance peut être nuisible dans la mesure où celle-ci entraîne des érosions différentielles.

Il est donc recommandé, en cas d'exposition à des contraintes d'exposition à la pluie ou de frottement, et en l'absence de parement rajouté (bardage, enduit) d'avoir un mortier ayant une résistance la plus proche de celle des briques. Là aussi, les mortiers de terre crue sont ainsi les plus adaptés pour hourder des briques de terre crue.

2.3.3 Adhérence et absorption d'eau

Pour que le mortier adhère aux briques et participe ainsi à la stabilité de l'ouvrage, il faut que celui-ci ait des variations dimensionnelles lors de sa vie en œuvre compatibles avec (proches de) celles des briques. Pour cette raison également, les mortiers de terre crue sont ainsi les plus adaptés pour hourder des briques de terre crue.

Lors de sa mise en œuvre et son séchage, les phénomènes d'absorption d'eau et de retrait peuvent également nuire à la bonne cohésion du mortier. Pour cela il est nécessaire de tester l'adhérence du mortier sur la brique dans les conditions de mise en œuvre qui seront appliquées. (Voir 3.2 Lien briques / mortier)

2.3.4 Masse volumique

La masse volumique peut avoir un effet sur les caractéristiques acoustiques et thermiques de l'élément d'ouvrage.

2.3.5 Dimension maximale des grains

Il est recommandé que la taille des plus gros grains n'excède pas $2/3$ de la taille des joints les plus fins.

Article 3. La maçonnerie

3.1 Appareillage et calepinage

3.1.1 Épaisseur des joints

L'épaisseur des joints dépendra des tolérances dimensionnelles de fabrication des briques, du calepinage de l'appareil et du type de mortier.

Toutes les briques pourront être montées à joints épais dont l'épaisseur usuelle est comprise entre 1 cm et 1,5 cm.

NOTE : Les joints de moins de 1 cm sont complexes à réaliser et nécessitent des briques très régulières et un mortier très fin.
Les joints de plus de 1,5 cm sont complexes à réaliser car le mortier a tendance à s'affaisser.

3.1.2 Appareillage et calepinage horizontal

Sauf exceptions indiquées ci-après, l'appareillage doit être tel que les joints verticaux sont décalés d'une assise à la suivante d'une distance égale au moins au quart de la longueur de la brique.

Au cas où l'appareillage prévoit une continuité de certains joints verticaux, cette continuité ne doit pas excéder trois assises.

NOTE : Lorsque la maçonnerie est apparente, pour des raisons d'esthétique, il est préférable d'utiliser des briques entières, des moitiés ou des 3/4 de brique, et de veiller à une harmonie du calepinage via certaines symétries.

La littérature et les constructions existantes, en briques de terre cuite ou crue, donnent de bons exemples de calepinage harmonieux.

3.1.3 Appareillage et calepinage vertical

Dans la mesure du possible, l'épaisseur des joints horizontaux sera calculée de manière à permettre de réaliser la hauteur souhaitée avec des briques entières.

Lorsque la distance verticale entre deux ouvrages ne permet pas la mise en œuvre d'un nombre entier de briques, l'intervalle doit être comblé avec des briques plus fines ou recoupées, convenablement appareillées.

3.1.4 Tolérances

En l'absence de prescriptions particulières, les tolérances par défaut peuvent être celles détaillées dans le DTU 20.1 (ouvrages en maçonnerie de petits éléments)

3.2 Lien briques / mortier

3.2.1 Préparation des briques et mortiers

Il est recommandé que la taille des plus gros grains n'excède pas 2/3 de la taille des joints les plus fins.

Le mortier se travaille à l'état visqueux, plus ou moins sec suivant l'ouvrage à réaliser.

Les briques sont généralement propres et humidifiées avant la pose du mortier de façon à ne pas absorber trop rapidement l'eau contenue dans le mortier, ce qui entraînerait une décohésion.

NOTE 1 : De manière générale, le couple 'teneur en eau du mortier' / 'humidification de la brique' est à adapter aux briques, au mortier et à l'élément d'ouvrage à réaliser. Il participe pleinement à la cohésion entre les briques et le mortier et dépend généralement du savoir-faire du maçon.

NOTE 2 : Comme pour les ouvrages bâtis, les stocks de briques doivent être tenus à l'abri de l'eau de pluie, du ruissellement, des remontées capillaires, du gel, etc., tout en restant ventilés.

Attention, pendant la période de séchage, si l'eau contenue dans le mortier gèle, celui-ci perd sa cohésion.

3.2.2 Hourdage proprement dit

Les joints horizontaux et verticaux doivent être exécutés de façon à ce qu'il n'existe pas de discontinuité entre le mortier des joints horizontaux et celui des joints verticaux.

Il est possible, dans certains cas particuliers (pas d'arrosage, faible exposition aux intempéries, pas de contraintes acoustique, thermique ou visuelle, faibles charges, absence de contrôle d'étanchéité à l'air...), de se passer de tout ou partie des joints verticaux.

NOTE : Les joints peuvent être mis en œuvre de plusieurs manières :

- sans rejointoiement : les briques sont posées à bain soufflant ou refluant de mortier, les joints bien pleins,

- avec rejointoiement : les joints sont, au fur et à mesure du montage de la maçonnerie laissés en retrait lors de la pose ; puis après que le mortier de pose a suffisamment durci ou qu'il est totalement sec, les joints sont bourrés au mortier ; le lissage et le serrage sont exécutés au fer à joints.

3.2.3 Cohésion briques / mortier

NOTE : Les essais décrits dans les Règles Professionnelles « Enduits sur supports composés de terre crue » peuvent être appliqués au couple mortier-brique pour garantir une cohésion suffisante (test d'adhérence du mortier sur la brique et éventuellement essais du retrait, surtout dans le cas d'amendements).

Des essais plus poussés permettant de quantifier précisément cette cohésion et la résistance au cisaillement du couple ont déjà été réalisés mais ils sont fastidieux et n'apportent une information que partiellement utile.

3.3 Le parement du mur

Suivant l'usage de l'élément d'ouvrage, il est possible de définir plusieurs types de parement :

- Le parement ordinaire
- Le parement soigné
- Le parement soigné exposé

NOTE : Ceci n'est pas limitatif et il est possible de proposer d'autres types de parement.

3.3.1 Le parement ordinaire

Il est destiné à recevoir une finition rapportée : enduit de parement, bardage, contre-cloison, etc. Il peut aussi concerner un espace d'intérêt secondaire : annexe, garage, autre.

Il faut donc uniquement veiller à avoir une bonne cohésion* de surface, sans s'attarder sur l'aspect esthétique.

3.3.2 Le parement soigné

Il est destiné à rester apparent. Donc, à sa cohésion de surface, il faut ajouter un aspect esthétique.

Celui-ci dépend notamment de :

- L'appareillage des briques et une attention particulière sera portée sur la répartition régulière des joints et briques, 1/2 brique (moitié de brique) ou 3/4 de brique.
- La finition des joints.

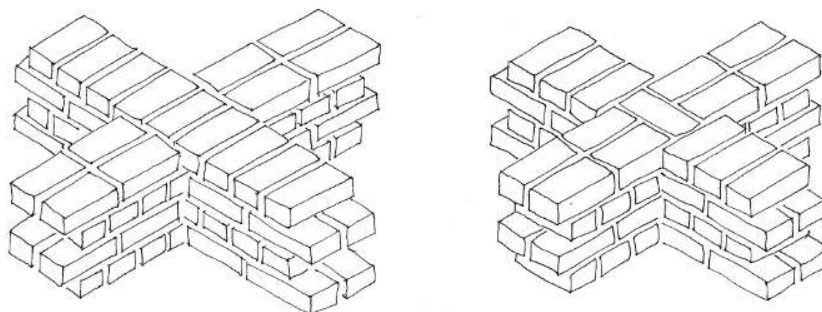
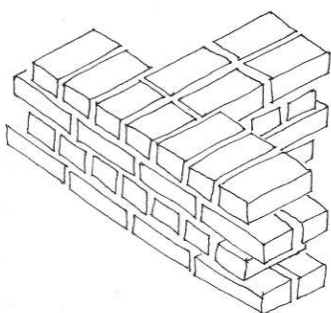


Figure 1: Exemples d'appareillages



3.3.3 Le parement soigné exposé

En plus des contraintes esthétiques du parement soigné, le profil des joints ne doit pas s'opposer à l'écoulement des eaux de ruissellement et ne pas avoir de trous qui laisseraient entrer l'eau de ruissellement à l'intérieur du mur.

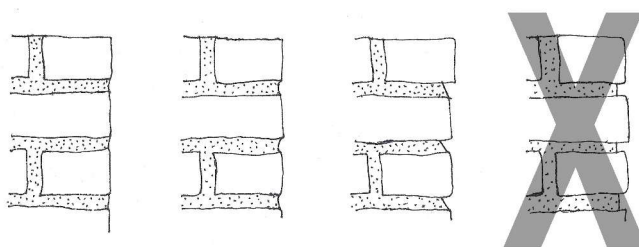


Figure 2: Exemples de quelques profils de joints

En outre, une attention particulière doit être portée sur la résistance des briques à l'érosion (se référer si besoin à la norme XP P13-901)

3.4 Cas particulier des voûtes et coupoles

Dans le cas particulier des arcs, voûtes et coupoles, les joints ne sont généralement pas d'épaisseur constante (sauf dans le cas où les briques sont retaillées sur toutes les faces recevant du mortier, ce qui reste anecdotique).

Il est alors parfois nécessaire, pour compenser les retraits, de rajouter des éléments durs (morceaux de briques par exemple) dans les zones de joints trop épais.

Pour certaines mises en œuvre (voûtes et coupoles sans coffrages) ou dans le cas d'un décoffrage avant le durcissement du mortier, ces éléments rajoutés viennent au contact direct des briques afin d'assurer une bonne transmission des charges et une stabilité mécanique sans mortier.

Pour les systèmes montés sans coffrage, on demande également au mortier d'être suffisamment adhérent au moment de la pose pour que la brique reste dans sa position le temps de finaliser un arc ou un cercle, de manière à ce que l'ensemble soit calé et stable sans le concours du mortier.

NOTE : Il existe de nombreuses manières de mettre en œuvre un arc, une voûte ou une coupole ; nous pouvons mentionner les principales façons suivantes :

Arc

Les briques sont posées sur un coffrage, la partie intérieure du joint (intrados) étant parfois très fine (briques quasiment en contact).

Le coffrage est retiré immédiatement ou après durcissement du mortier.

Voûte sur coffrage

La mise en œuvre est la même que pour l'arc, le coffrage étant juste plus profond et parfois déplacé au fur et à mesure de l'avancement de la voûte quand celle-ci est de longueur importante.

Voûte sans coffrage (voûte nubienne)

La voûte est composée d'arcs inclinés, en appui les uns sur les autres.

Dans le cas des voûtes nubiennes, ils sont en appui contre un mur et les premiers rangs permettent de donner l'inclinaison et dessiner la forme de l'arc.

Dans certains cas, la voûte est en appui direct sur le haut du mur. Dans ce cas, les premiers rangs sont de plus en plus inclinés et prennent petit à petit la forme voulue pour la voûte.

Coupole

Les coupoles en briques de terre sont généralement montées sans coffrage, celui-ci étant d'une réalisation assez complexe.

Pour cela, des cercles successifs sont réalisés, chacun étant un peu plus incliné que le précédent. Chaque cercle doit être calé et stable une fois fermé.

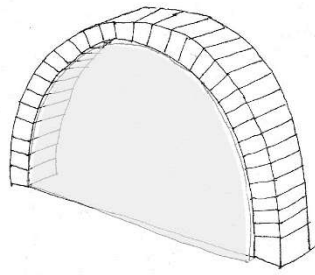


Figure 3: Arc

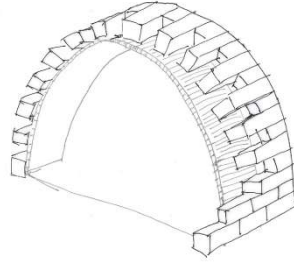


Figure 4: Voute sur coffrage

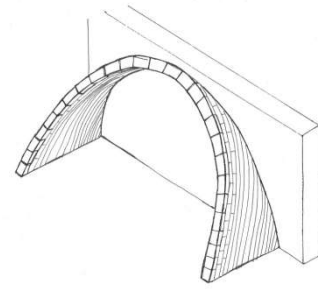


Figure 5: Voute sans coffrage

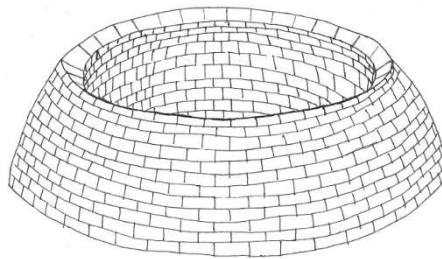


Figure 6: Coupole

Article 4. Éléments de dimensionnement

4.1 Réactions à l'eau

Les briques crues ont une forte capacité d'absorption d'eau qui leur confère de bonnes propriétés hygrothermiques. L'eau, dans certains cas, peut occasionner aussi des désordres dont il faut se prémunir :

- La pluie (ou autre forme d'arrosage : arrosage automatique de jardin, douche...) peut créer une érosion de surface qui a plus de conséquences esthétiques que structurelles
- L'accumulation d'eau à l'intérieur du mur peut altérer ses propriétés mécaniques, voire conduire à l'effondrement de la structure

En ce qui concerne l'eau, il conviendra donc de minimiser les apports et maximiser les évaporations :

- L'eau provenant du sol crée les plus grosses pathologies et une attention particulière sera portée au drainage et à la gestion des remontées capillaires (chapitre 5.1.2 Remontées capillaires et eau du sol)
- Les intempéries peuvent apporter de grandes quantités d'eau sur les surfaces horizontales ou inclinées qui doivent par conséquent être protégées (chapitre 5.1.1 Charge appliquée et fondations)
- Pour maximiser les évaporations, il est recommandé de laisser la surface sans enduit ou d'appliquer un revêtement de surface conforme aux prescriptions des « Règles professionnelles enduits sur supports composés de terre crue »

4.2 Caractéristiques hygrothermiques

Propriété	Symbole	Valeur moyenne mini	Valeur moyenne maxi	Unité	Source
Masse volumique sèche	ρ	1400	2200	kg.m ⁻³	Définition
Conductivité thermique	λ	0,4	0,6	W.m ⁻¹ .K ⁻¹	[1]
Chaleur spécifique	c	1000	1500	J.kg ⁻¹ .K ⁻¹	[12]
Capacité thermique volumétrique	ρc	400	750	Wh.m ⁻³ .K ⁻¹	Calcul
Diffusivité*	a	0,22	0,28	x10 ⁻⁶ m ² .s ⁻¹	Calcul
Effusivité*	b	12	21	Wh ^{0,5} m ² .K ⁻¹	Calcul
Résistance à la diffusion de vapeur d'eau (coupelle humide)	μ	5	10	Sans unité	[12]
Coefficient d'absorption d'eau	w	6	13	kg.m ⁻² .h ^{0,5}	[12]

Tableau 1: Caractéristiques hygrothermiques des briques de terre crue

4.2.1 Inertie thermique

L'inertie* de la terre crue permet de réguler la température des espaces en contact avec les murs.

Cette technique peut être avantageusement utilisée pour réaliser :

Des murs intérieurs afin d'apporter de l'inertie dans les bâtiments légers

Des murs accumulateurs de la chaleur solaire

Des murs accumulateurs de chaleur (poêles de masse, murs chauffants, ...)

L'inertie thermique est en lien avec le déphasage thermique qui peut être valorisé dans le cas de murs en briques de terre crue.

4.2.2 Diffusivité thermique

La diffusivité* très importante de la terre crue permet de réguler à l'intérieur du mur les variations de température supportées au niveau des surfaces.

Cette grande diffusivité permet notamment :

- De construire des parois exposées au soleil (Sud et Ouest), dont le bilan des apports thermiques équivaut sensiblement aux déperditions.
- D'assurer un grand confort estival

4.2.3 Perspiration et capacité hygroscopique

Le phénomène appelé « perspiration insensible* » est celui de l'élimination de la vapeur d'eau par l'expiration ou par l'évaporation en surface. Plus le matériau est poreux, plus il a, en moyenne, une capacité hygroscopique* élevée, c'est-à-dire une capacité à absorber le surplus de vapeur d'eau quand l'air est plus humide ou plus froid et à le restituer lorsqu'il s'assèche.

La maçonnerie de briques de terre crue a un indice élevé de diffusion de la vapeur d'eau, variable selon le type de terre et sa teneur en eau*. Le mur en terre crue absorbe et évacue très bien l'humidité migrant dans le mur, à condition qu'on permette, tout au long de sa vie, aux parois d'évaporer l'eau en excès.

Pour cela les éventuels traitements de surface doivent être réalisés avec parcimonie et soin. Des règles professionnelles (3) définissent les bonnes pratiques de la réalisation d'enduits sur les murs contenant de la terre.

4.2.4 Étanchéité à l'air

Un mur en briques de terre crue réalisé dans les règles de l'art est étanche à l'air.

Ces propriétés confèrent aux briques de terre crue :

- Une très forte inertie* pouvant être utilisée pour créer de la masse thermique à l'intérieur des bâtiments (murs accumulateurs, murs trombe, poêle de masse)
- Une très forte capacité d'absorption* de la vapeur d'eau permettant de réguler l'hygrothermie à l'intérieur des espaces et rendre ceux-ci agréables à vivre
- Une forte diffusivité qui la rend adéquate pour capter la chaleur des murs extérieurs ensoleillés (exposition sud)
- Une effusivité moyenne qui donne un ressenti chaleureux aux pièces de vie où la terre est apparente

4.3 Comportement au feu

D'un point de vue réglementaire, selon les normes européennes en vigueur, le comportement au feu de la terre comprend sa caractérisation en réaction au feu et en résistance au feu. La réaction au feu concerne essentiellement la combustibilité du matériau employé : terre fibrée ou non, stabilisée ou non. La résistance au feu porte sur la capacité des ouvrages à maintenir leur fonction porteuse et séparatrice entre locaux quand ils sont exposés à un feu conventionnel pendant un temps donné. Cela dépendra de la qualité des matériaux de l'ouvrage, de son épaisseur, de son élancement et des conditions des bords.

4.3.1 Réaction au feu

De par son caractère minéral, la terre est incombustible, classée conventionnellement A1 (M0), sans nécessité d'essai préalable, dans la même catégorie que la pierre, les produits céramiques, etc.

Pour les masses volumiques inférieures à 1400 kg.m⁻³, c'est-à-dire pour les matériaux contenant plus de 3% de fibres, des essais en laboratoire à l'échelle matériau montrent que la terre ainsi fibrée reste incombustible. La recherche à venir et les essais réglementaires qui l'accompagneront doivent avancer pour confirmer ces premiers résultats scientifiques à l'échelle constructive, et pour la diversité des terres connues.

4.3.2 Résistance au feu

4.3.2.1 Stabilité au feu (Critère R)

Sur l'ensemble des chantiers ayant pris feu, aucune pathologie grave n'a été constatée, a fortiori aucune ruine.

Ainsi, nous avons observé que les propriétés porteuses de la terre se conservent pendant 2h minimum. Des rapports d'experts attestent ces observations et sont disponibles sur demande à l'adresse gbp@conf-terrecrue.org.

4.3.2.2 Étanchéité aux flammes et aux fumées (Critère E)

Pour les éléments porteurs, l'étanchéité aux flammes et aux fumées est assurée en partie par le caractère incombustible du matériau. De plus, il a été constaté par des experts et des chercheurs qu'une croûte protectrice se forme liée à la cuisson de la couche superficielle. Contrairement aux matériaux cimentaires, le phénomène d'écaillage (effritement de la surface par éclatement lié à des surpressions de vapeur d'eau) n'est pas constaté.

4.3.2.3 Isolation thermique (Critère I)

Au-delà de 350 °C, la porosité augmente pour les terres fibrées, et de façon moins marquée pour les terres non fibrées, celles-ci contenant déjà naturellement une partie de matériaux organiques. Dans les deux cas, ces matériaux se décomposent. Un réseau poreux se développe et contribue à favoriser l'isolation thermique. Ce phénomène explique aussi en partie les bonnes propriétés thermomécaniques liées à la stabilité au feu.

4.3.3 Étude de Sécurité Incendie

En réaction au feu pour les matériaux dont la masse volumique est inférieure à 1400 kg.m⁻³, il n'y a pas eu encore d'essais certifiés en France.

L'absence d'essai n'empêche néanmoins pas de prendre en compte l'ensemble des travaux de recherche actuellement en cours dans la constitution du dossier qui doit aider le contrôleur technique à argumenter auprès de son assureur dans l'analyse de risque ou à la commission de sécurité de prendre une décision relevant du bon sens. Le rôle de l'ingénieur SI spécialisé en comportement au feu des constructions en terre crue peut s'avérer décisif pour accompagner le travail du contrôleur technique ou pour défendre un dossier en commission.

NOTE : Il est à noter que les briques sont utilisées notamment pour la réalisation de fours, preuve de leur bonne tenue au feu.

4.4 Comportement hydromécanique

L'une des caractéristiques d'un ouvrage en briques de terre crue est sa résistance à la compression, et ce dans toutes les directions. C'est-à-dire sa faculté à résister à des pressions de charges tant verticales qu'horizontales. Cette partie traitera uniquement des contraintes de compression.

Les valeurs indiquées dans cet article s'appuient sur les expériences passées et actuelles pour une maçonnerie de briques de terre réalisée dans les règles de l'art.

La matière première et sa mise en œuvre étant par essence variables, les propriétés mécaniques d'un mur en briques de terre sont variables et dépendantes notamment :

- Du type de terre
- Du type de fibres et de la teneur en fibres
- Du mode de la confection des éléments et de sa qualité
- De la teneur en eau de fabrication

Le comportement mécanique des ouvrages en briques de terre crue est dépendant de la performance des briques elles-mêmes et du mortier qui les lie. Il convient de considérer le comportement mécanique de ces ouvrages (ensemble briques + mortier) de la même façon que pour un mur dit monolithique. Pour cela la qualité de l'interaction entre ces deux composants est indispensable.

Les briques crues sont mises en œuvre à l'état sec. Leur performance mécanique est donc maximale dès la pose.

Le mortier est appliqué à un état visqueux. Les performances mécaniques de l'assemblage mortier-briques augmenteront donc durant le séchage.

Chaque ouvrage en briques de terre crue doit être dimensionné pour résister à l'ensemble des charges permanentes, d'exploitation et climatiques qui lui sont appliquées.

Ce dimensionnement peut être réalisé :

- **Soit sans calcul, en suivant des règles de construction décrites dans le chapitre 4.4.1 Cas de construction simple sans vérification par calcul**
- **Soit par une vérification de la portance et des surfaces d'appui décrites dans le chapitre 4.4.2 Méthode de vérification du dimensionnement des ouvrages en briques de terre**
- **Soit par un calcul plus classique dans les cas plus complexes décrits dans le chapitre 4.4.3 Méthode de calcul de la résistance des murs en briques de terre**

4.4.1 Cas de construction simple sans vérification par calcul

Pour des constructions, dont la hauteur permet de porter un plancher et une toiture jusqu'à R+1, des murs en épaisseur 0,30 m sont suffisants à condition que :

- Les ouvertures ne représentent pas plus de 30% de la surface des façades et les différentes ouvertures sont superposées

- Tous les trumeaux entre les ouvertures soient larges d'au moins 60 cm. Par ailleurs, les ouvertures sont distantes d'au moins 1 m des angles.
- Les murs aient 6m de hauteur maximum au sommet du pignon.
- Les liaisons avec les planchers et les ouvertures respectent les articles 4 et 5 du présent guide
- Les planchers et toitures pèsent 150 kg.m⁻² maximum (plancher bois par exemple), leurs portées soient inférieures à 5m et leurs appuis suffisamment répartis (Chapitre 4.4.2.2 Dimensionnement des surfaces d'appui)
- Les charges d'exploitation soient considérées comme courantes (inférieur à 150 kg.m⁻²),
- La masse volumique des briques de terre crue soit supérieure à 1400 kg.m⁻³

Si les conditions climatiques (vent, neige) ne nécessitent pas de dispositif particulier pour les autres techniques, il en va de même pour la terre.

Si une seule de ces conditions n'est pas remplie, une vérification des descentes de charge est à faire ; elle peut être effectuée en utilisant :

- **Soit la méthode de vérification de la portance des murs décrite dans le chapitre 4.4.2 Méthode de vérification du dimensionnement des ouvrages en briques de terre : Méthode simple destinée à vérifier les cas peu complexes où il n'est pas forcément nécessaire d'avoir recours à un Bureau d'Étude**
- **Soit en calculant la valeur de résistance à la compression du mur de briques de terre décrite au chapitre 4.4.3 Méthode de calcul de la résistance des murs en briques de terre : Méthode plus classique destinée essentiellement aux Bureaux d'Étude**

4.4.2 Méthode de vérification du dimensionnement des ouvrages en briques de terre

4.4.2.1 Vérification de la portance des murs

Une méthode de dimensionnement simplifiée et communément employée consiste à vérifier que l'ensemble des masses mises en jeu pour un projet donné ne génère pas de pression supérieure à 0,3 MPa (appelée aussi contrainte admissible) en considérant que celles-ci se répartissent uniformément dans la matière.

Si cette méthode n'est pas suffisante pour dimensionner ou démontrer la portance d'un mur, alors un calcul de descente de charges doit être réalisé par des personnes ou des organismes habilités et assurés pour le faire (laboratoires, professionnels de la construction, maîtres d'œuvre, entreprises) et qui s'engagent comme tels. Les valeurs et méthodes décrites chapitre 4.4.3 Méthode de calcul de la résistance des murs en briques de terre pourront alors être utilisées.

Exemple 1 : Vérification de la portance des murs

Soit un bâtiment en R+2 de 8 m de hauteur sous sablière de maçonnerie et de 10 m x 6 m d'emprise au sol avec des murs de 45 cm d'épaisseur.

Ici nous vérifions les charges à 1 m du sol, c'est à dire au niveau des ouvertures, là où les pressions réparties sont les plus importantes.

Tous les calculs se font pour un mètre linéaire de mur.

Poids propre du mur en briques de terre :

- Épaisseur du mur en briques de terre $b = 0.45 \text{ m}$
- Hauteur du mur en briques de terre $h = 7 \text{ m}$ (mesure à 1 m du sol)
- Masse volumique des briques de terre $\gamma_{bh} = 1850 \text{ kg.m}^{-3}$

Poids propre du mur : $G_{bh} = b \times h \times \gamma_{bh} \times 9,8 = 0.45 \times 7 \times 1850 \times 9,8 = 57\,110 \text{ N.ml}^{-1}$

Charge de la toiture :

- Portée de la toiture : $l_c = 6 \text{ m}$
- Charges surfaciques de la toiture + charges climatiques : $p_c = 250 \text{ kg.m}^{-2}$

Nous considérons que la toiture est en appui uniquement sur les murs gouttereaux qui reprennent chacun l'ensemble des charges d'une demi-toiture (un calcul un peu plus fin prendrait en compte la répartition des appuis sur les différents murs, la charpente ayant 4 pans et non 2)

Charge de la toiture sur le mur $G_c = (p_c \times l_c \times 9,8) / 2 = (250 \times 6 \times 9,8) / 2 = 7\,350 \text{ N.ml}^{-1}$

Charge des planchers :

- Portée d'un plancher : $l_p = 6 \text{ m}$
- Charges surfaciques du plancher + charges d'exploitation : $p_p = 250 \text{ kg.m}^{-2}$

Les planchers sont en appui uniquement sur les murs gouttereaux qui reprennent chacun les charges de la moitié des planchers.

Charge d'un plancher sur le mur : $G_p = (p_p \times l_p \times 9,8) / 2 = (250 \times 6 \times 9,8) / 2 = 7\,350 \text{ N.ml}^{-1}$

Total des charges à 1 m du sol : $G_{total} = G_{bh} + G_c + 2G_p = 57\,110 + 7\,350 + 2 \times 7\,350 = 79\,160 \text{ N.ml}^{-1}$

Surface de mur reprenant les charges :

- Épaisseur du mur : $b = 0.45 \text{ m}$
- Taux d'ouverture à 1 m du sol $\tau_1 = 40 \%$

Surface de mur reprenant les charges : $S = b \times (1 - \tau_1) = 0.45 \times (1 - 0,4) = 0.27 \text{ m}^2.\text{ml}^{-1}$

Contrainte moyenne à 1 m du sol : $\sigma_{comp} = G_{total} / S = 79\,160 / 0.27 = 293\,183 \text{ N.m}^{-2} = 0,29 \text{ MPa}$

La contrainte moyenne est bien inférieure à 0,3 MPa.

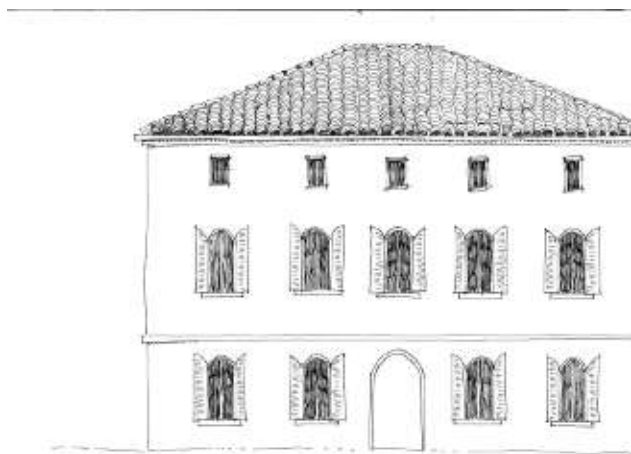


Figure 7: Exemple de bâtiment pour le dimensionnement

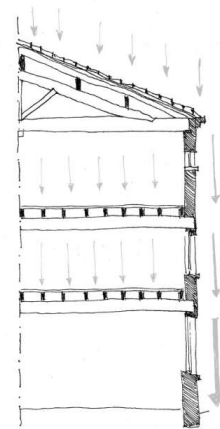


Figure 8: Descente de charge

4.4.2 Dimensionnement des surfaces d'appui

Afin d'éviter des désordres, il convient de répartir les charges des différents éléments en appui sur les murs de briques de terre. Pour cela, un calcul de pression peut être réalisé. Ce calcul a pour but de vérifier que la pression appliquée par les éléments extérieurs est inférieure à 0,3 MPa

NOTE : Une attention toute particulière devra être prise concernant les choix techniques des éléments entraînant des charges ponctuelles, il est recommandé de dimensionner ces éléments afin de ne pas provoquer de pathologies sur l'ouvrage.

Pour les planchers, en dehors de la pression appliquée, la largeur minimale d'appui sur les parois porteuses est au moins égale aux 2/3 de l'épaisseur de ces parois, enduits non compris.

Une pièce de répartition pourra être intégrée au mur en respectant les préconisations de l'article 5.2.2 Application de charges. Dans ce cas, sa section devra être suffisante pour ne pas se déformer sous le poids de la charge reprise.

Exemple 2: calcul de pression* pour le dimensionnement d'une pièce de répartition

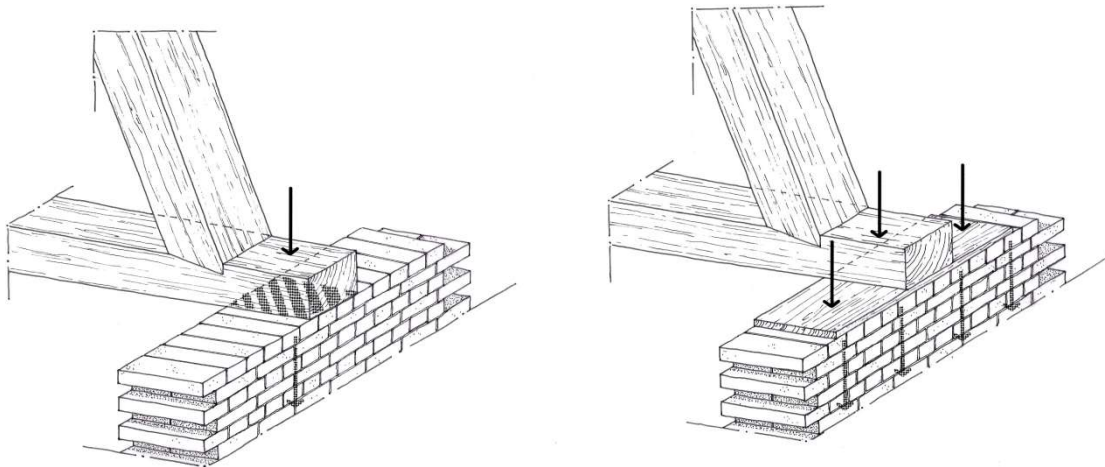


Figure 9: Répartition des appuis

Prenons un appui de charpente de 5000 kg

Sans système de répartition, les 5 000 kg sont appliqués sur une surface de 30 cm x 30 cm = 900 cm², soit une contrainte de $5000 \times 9,8 / 900 = 54 \text{ N.cm}^{-2} = 0,54 \text{ N.mm}^{-2} = 0,54 \text{ MPa}$

Avec un système de répartition de 1,35 m de long, considérée d'une section suffisante pour ne pas se déformer sous la même charge de 5000 kg, la charge est répartie sur une surface de 135 x 30 = 4 050 cm²,

soit une contrainte de $5000 \times 9,8 / 4 050 = 12 \text{ N.cm}^{-2} = 0,12 \text{ MPa}$.

4.4.3 Méthode de calcul de la résistance des murs en briques de terre

4.4.3.1 Densité des briques

Masse volumique sèche (kg.m ⁻³)	1400 - 2200
---	-------------

Tableau 2: Densité des briques de terre crue sèches

NOTE : Pour les briques moulées de type adobe, la densification de la matière est essentiellement obtenue lors de la préparation du mélange et lors du séchage des éléments.

Pour les briques comprimées, la densification de la matière est essentiellement obtenue lors de la compression mécanique.

Pour les briques moulées de type extrudées, la densification de la matière est essentiellement obtenue lors de la préparation du mélange puis lors du séchage des éléments.

4.4.3.2 Résistance à la compression des briques sèches

La résistance à la compression des briques de terre crue sèches varie couramment de 0,6 à 2,0 MPa.

Si besoin, cette résistance peut être quantifiée par des essais, se reporter à la norme XP P13-901.

Si aucun essai n'a été réalisé ou si aucune information n'a été fournie par le fabricant pour les briques de terre, il conviendra d'utiliser pour la résistance à la compression des briques sèches la valeur par défaut de 0,6 MPa (valeur $R_{d_{cbs}}$ du Tableau3)

Pour dimensionner l'ouvrage en briques de terre il conviendra de prendre en compte le coefficient d'évolution hygro-mécanique Tableau 5

Résistance à la compression des briques sèches - $R_{d_{cbs}}$	
Valeur par défaut	0,6 MPa

Tableau3: Résistance à la compression des briques sèches

Lorsque des essais de terrain sont pratiqués en respectant les préconisations décrites pour obtenir la résistance à la compression des briques ou que des valeurs sont fournies par un fabricant, il conviendra d'utiliser ces valeurs pour $R_{d_{cbs}}$. Pour le dimensionnement de l'ouvrage, on utilisera ensuite les règles de calcul du guide décrites chapitre 4.4.3.7 Calcul de résistance à la compression des murs en briques de terre

Pour des briques dont la masse volumique est inférieure à 1400 kg.m⁻³, présentant des zones de décohésion (contrôle visuel) ou réalisées avec une terre trop peu cohésive (essais de terrain sur la terre ou sur un échantillon), il est nécessaire de réaliser des essais afin d'évaluer la performance mécanique des briques. Si les valeurs obtenues aux essais donnent une résistance à la compression inférieure à 0,6 MPa, ces briques ne rentrent pas dans le cadre de ce guide.

4.4.3.3 Performances mécaniques des mortiers

Les mortiers sont mis en œuvre à l'état plastique ou visqueux. Leur résistance mécanique augmente donc au cours de leur séchage. Les résistances à la compression présentées dans cette partie sont des performances à l'état sec. Il conviendra de prendre en compte l'évolution de la résistance mécanique des mortiers pendant la réalisation de l'ouvrage.

NOTE : Le temps de séchage du mortier peut être assez variable selon les conditions météorologiques, l'épaisseur des joints, les propriétés du mortier et la capacité d'absorption d'eau des briques.

4.4.3.4 Résistance à la compression des mortiers

Si aucun essai n'a été réalisé, il conviendra d'utiliser la valeur par défaut de $R_{d_{cm}}$ du Tableau 4. Pour dimensionner l'ouvrage en briques de terre il conviendra de prendre en compte le coefficient d'évolution hygro-mécanique du Tableau 5.

Résistance à la compression des mortiers de terre - $R_{d_{cm}}$	
Valeur par défaut	0,6 MPa

Tableau 4: Résistance à la compression des mortiers de terre

Lorsque des essais sont pratiqués pour obtenir la résistance à la compression du mortier ou que des valeurs sont fournies par un fabricant, il est possible d'utiliser ces valeurs pour le dimensionnement de l'ouvrage, en appliquant les règles de calcul du guide.

4.4.3.5 Variations hygro-mécaniques

La teneur en eau d'un mur en briques de terre crue influe sur sa résistance mécanique. Des variations significatives du taux d'humidité auxquelles les briques sont soumises peuvent faire varier sensiblement leur résistance. Il est donc indispensable de prendre en compte ce paramètre lors du dimensionnement des ouvrages en briques de terre crue et de ne pas considérer dans les calculs la résistance à la compression à l'état sec comme étant la résistance à la compression des briques.

4.4.3.6 Coefficient d'évolution hygro-mécanique γ_{HR}

Il conviendra de diviser la résistance à la compression des briques Rd_{cbs} (voir chapitre 4.4.3.2 Résistance à la compression des briques sèches) et du mortier Rd_{cm} (voir chapitres 4.4.3.3 Performances mécaniques des mortiers et 4.4.3.4 Résistance à la compression des mortiers) par un coefficient γ_{HR} .

Ce coefficient prendra en compte l'évolution de la teneur en eau des briques durant toute la vie de l'ouvrage, afin d'obtenir leur résistance à la compression des briques dans les calculs. Il sera équivalent pour l'ensemble des techniques de confection des briques de terre.

Coefficients d'évolution hygro-mécanique γ_{HR}	
Milieus moyennement exposés	1,5
Milieus peu exposés	1,25

Tableau 5: Coefficient d'évolution hygro-mécanique

Élément d'ouvrage en milieu peu exposé : tout local qui n'est pas une pièce humide telles cuisine, salle de bains.

Élément d'ouvrage en milieu moyennement exposé : toute pièce humide domestique ventilée mécaniquement selon les règles en vigueur.

Élément d'ouvrage en milieu très exposé : élément d'ouvrages ne respectant pas les préconisations du présent guide et de ce fait non traité dans le guide.

Si aucune information n'est donnée sur l'exposition de l'ouvrage alors l'ouvrage sera considéré en milieu moyennement exposé.

Ces coefficients ne prennent pas en compte les dégâts occasionnés par une mauvaise conception ou transformation de l'ouvrage qui conduirait à des pathologies.

Les préconisations de l'article 5 Détails constructifs visent notamment à anticiper et se prémunir du risque d'accumulations d'eau qui entraîneraient une baisse trop importante de sa résistance mécanique.

4.4.3.7 Calcul de résistance à la compression des murs en briques de terre

La résistance à la compression du mur en briques de terre crue Rd_{cw} peut être obtenue à partir de :

- L'équation (1.1), pour la maçonnerie montée avec du mortier de joints d'épaisseur comprise entre 5 et 8mm ;
- L'équation (1.2), pour la maçonnerie montée avec du mortier de joints d'épaisseur comprise entre 8mm et 20mm

$$Rd_{cw} = (Rd_{cbs}^{0,8} \cdot Rd_{cm}^{0,2}) / \gamma_{HR} \quad (1.1)$$

$$Rd_{cw} = (Rd_{cbs}^{0,8} \cdot 0,8 \cdot Rd_{cm}^{0,2}) / \gamma_{HR} \quad (1.2)$$

Où

- $R_{d_{cbs}}$ = résistance à la compression des briques sèches (chapitre 4.4.3.2 Résistance à la compression des briques sèches)
- $R_{d_{cm}}$ = résistance à la compression du mortier (chapitre 4.4.3.4 Résistance à la compression des mortiers)
- γ_{HR} = coefficient d'évolution hygro-mécanique (chapitre 4.4.3.6 Coefficient d'évolution hygro-mécanique γ_{HR})

4.5 Stabilité des ouvrages

La stabilité de l'ouvrage* doit être assurée à tout moment, depuis la phase de construction jusque pendant la phase de déconstruction.

Cette stabilité est donnée notamment par :

- Le rapport entre sa hauteur et son emprise au sol
- Les éléments connexes qui viennent la renforcer (planchers, toitures)

Nous considérons qu'en absence de précisions, celui-ci peut être soumis à des efforts latéraux dits courants, qui sont :

- Un vent inférieur à 40 m.s-1
- Un usage courant : personnes, animaux et objets en appui sur les murs
- Un faux aplomb inférieur à 5 % de l'épaisseur du mur (indépendamment du fruit* potentiel)
- Des murs d'une épaisseur minimale de 30 cm
- Un bâtiment de moins de 10 m de haut
- Des ouvertures représentant moins de 30 % du mur en surface et distantes d'au moins 1m entre elles et d' 1 m par rapport aux angles

Ces règles de dimensionnement ne prennent pas en compte les contraintes sismiques.

Cas particulier des trumeaux porteurs et retours d'angles

Leur longueur (dans le sens de la façade) doit être d'au moins 60 cm.

NOTE :

Elle ne s'applique pas aux ouvrages, dénommés « meneaux », divisant une baie et non sollicités par les charges.

Dans le cas de trumeaux ne comportant que deux briques, le décalage des joints verticaux de deux assises successives est d'une ½ brique.

4.5.1 Élancement*

Dans les cas décrits ci-dessus, la stabilité d'un élément en maçonnerie de terre peut être donnée par son élancement* λ qui est le rapport entre sa hauteur h et son épaisseur e .

$$\lambda = h / e$$

Il est à noter que l'élancement* peut être calculé en tout point du mur et est alors le rapport entre la hauteur restante de mur au-dessus du point considéré et l'épaisseur du mur à cet endroit. Ainsi, un mur avec du fruit* peut avoir un élancement* constant.

Cet élancement* doit être inférieur ou égal à 5 en tout point du mur.

Dans la mesure où la stabilité est ensuite renforcée par des éléments connexes (planchers, toitures, retour d'angle ou contrefort*, Chapitre 4.5 Stabilité des ouvrages), l'élancement* peut être porté à 10.

Dans ce cas, plusieurs précautions sont indispensables pendant la phase de construction :

- Étayer le mur pour augmenter sa stabilité
- Renforcer la protection à l'eau
- Limiter les accès aux abords du mur afin d'éviter les chocs accidentels

Exemple 3:

Un mur de 50 cm d'épaisseur et de 2,5 m de hauteur a un élancement* de :

$$\lambda = 250 / 50 = 5$$

Il est donc stable en l'absence de charges* latérales particulières.

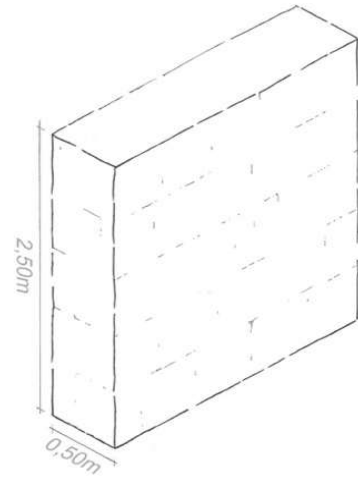


Figure 10: Calcul d'élancement simple

NOTE : Dans le cas d'un mur non renforcé par un plancher ou une toiture (par exemple dans le cas d'un mur d'enceinte ou d'un mur paysager), l'élancement est réduit à $\lambda = 5$, soit 50 cm d'épaisseur pour 2,50 m de hauteur

4.5.2 Augmentation de la stabilité par l'emprise au sol

4.5.2.1 Murs de refend*

Dans la mesure où plusieurs murs sont dans des plans différents (mur pignon, mur gouttereau*, mur de refend*) et liés entre eux, ils renforcent mutuellement leur stabilité.

Ce renforcement est d'autant plus important que les murs sont proches :

- Si $D \leq 10e$, l'élancement* maximal peut être de 7
- Si $D \leq 6e$, l'élancement* maximal peut être de 10

Où D = distance entre murs, e = épaisseur, voir Exemple 4

Pour pouvoir prendre en compte ce renforcement de stabilité, il est primordial :

- Que les ouvertures pratiquées dans le mur laissent des trumeaux et des retours d'angles conformes aux prescriptions du 4.5
- De garantir une bonne liaison aux angles entre les murs, voire de le renforcer à l'aide d'agrafes* ou tout autre procédé remplissant la même fonction (Chapitre 5.2.1 Jonction entre éléments d'ouvrage)

Exemple 4:

Si $e = 50$ cm et $D = 4$ m,

$$D \leq 10e \quad (4m < 10 \times 0,5m)$$

L'élancement* peut alors être de 7, soit une hauteur de 3,5 m

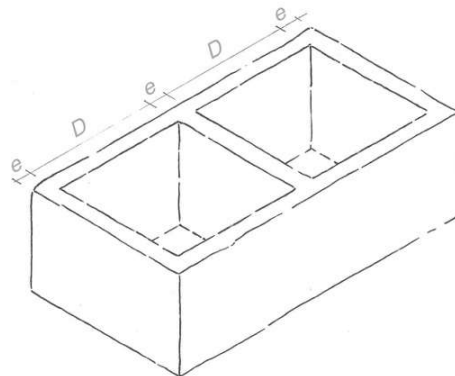


Figure 11: Influence des murs de refend sur la stabilité

4.5.2.2 Contreforts*

Les contreforts* permettent également de renforcer la stabilité.

Ce renforcement dépend de :

- La longueur libre rectiligne, notée D , dans les mêmes proportions que pour les murs de refend*
- De la longueur des contreforts* ou de la profondeur de la courbure, notée p

Si la longueur du contrefort* p est d'au moins 2 fois l'épaisseur du mur, nous pouvons considérer que celui-ci joue le même rôle qu'un mur de refend*. Si celui-ci est plus court, le renforcement est proportionnel à la longueur du contrefort* Tableau 6: Influence de l'emprise au sol sur la valeur d'élançement* (λ = valeur d'élançement* maximum, e = épaisseur du mur, D = distance entre les murs, p = longueur des contreforts)

	$p \geq e$	$p \geq 2e$
$D \leq 6e$	$\lambda \leq 7$	$\lambda \leq 10$
$D \leq 10e$	$\lambda \leq 6$	$\lambda \leq 7$

Tableau 6: Influence de l'emprise au sol sur la valeur d'élançement* (λ = valeur d'élançement* maximum, e = épaisseur du mur, D = distance entre les murs, p = longueur des contreforts)

Exemple 5:

Soit un mur :

De 30 cm d'épaisseur ($e = 30\text{cm}$),
Avec des contreforts* espacés de 150 cm ($D = 150\text{ cm} \leq 6 \cdot e$)
De 30 cm de longueur ($p = 30\text{ cm} \geq e$)

L'élançement* maximum est de 7, c'est à dire une hauteur maximale de 210 cm.

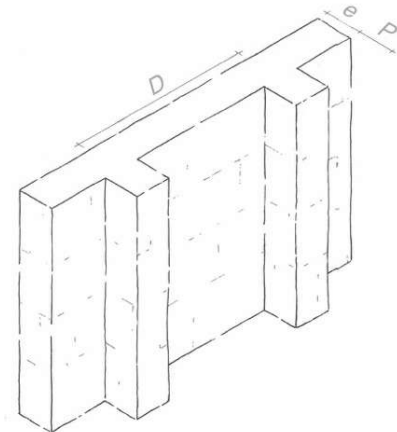


Figure 12: Contreforts

4.5.2.3 Courbure

Par extension, la courbure des murs produit les mêmes effets sur la stabilité que les murs de refend* et les contreforts*. Le dimensionnement en est cependant plus délicat.

Nous pouvons cependant considérer que dans le cas d'un bâtiment circulaire, nous pouvons appliquer les règles de dimensionnement du chapitre 4.5.2.2 Contreforts* avec $D = 2R$ où R est le rayon de courbure. Dans le cas du mur courbe seul, une approximation est possible en faisant les calculs sur un mur avec contrefort* délimitant la même surface.

Exemple 6:

Soit un mur :

De 30 cm d'épaisseur ($e = 30\text{cm}$)

Avec une courbure R de 100 cm ($D = 2R = 200\text{ cm} \leq 10 \cdot e = 300\text{ cm}$)

L'élançement* maximum est de 7, c'est à dire une hauteur maximale de 210 cm.

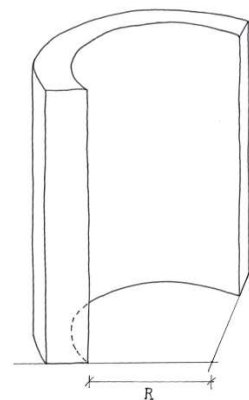


Figure 13: Courbure

4.5.3 Augmentation de la stabilité par les planchers et toitures

Les planchers et toitures, à partir du moment où ils sont contreventés et solidaires des murs, permettent de transférer les charges* latérales appliquées à un mur aux murs qui lui sont perpendiculaires. Ils constituent des diaphragmes*.

Dans ce cas, ils augmentent la stabilité du mur et l'élançement* maximal du mur est doublé (soit jusqu'à un maximum de 10 pour un mur simple et jusqu'à 20 pour un mur pignon avec 2 gouttereaux* rapprochés, voir Exemple 7).

Exemple 7:

Reprenons l'exemple précédent :

$e = 50\text{ cm}$ et $D = 4\text{ m}$, $D \leq 10e$ ($4\text{ m} \leq 10 \times 0,5\text{ m}$)

L'élançement* peut alors être de 7 grâce à la présence des murs perpendiculaires.

Si le bâtiment est surmonté d'une toiture contreventée et en appui sur l'ensemble des murs, l'élançement* peut être doublé, soit 14.

Les murs peuvent ainsi avoir une hauteur de 7 m (haut du pignon)

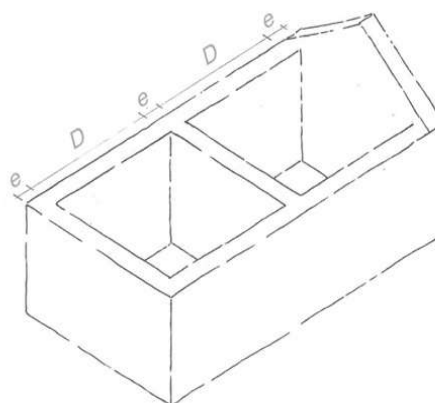


Figure 14: Influence de la toiture sur la stabilité des murs

Pour assurer une bonne liaison entre la toiture ou le plancher et le mur, il est recommandé :

- D'avoir une importante surface de contact entre la toiture ou le plancher et le mur, ce qui permet :
 - De répartir les charges* de celui-ci
 - Transférer les efforts à l'ensemble des murs
 - Augmenter les surfaces de contacts et donc le frottement
- De charger les pièces d'appui grâce à :
 - La charge* de la toiture notamment dans le cas de charpentes traditionnelles avec couverture en tuiles, ardoises ou chaume
 - La masse du mur dans le cas des planchers

NOTE : Les appuis de plancher et toiture sont également traités au chapitre 5.2.2.1 Charges en appui.

4.5.4 Stabilité des arcs, voûtes et coupoles

Les briques de terre crue permettent de réaliser des franchissements, via des arcs, voûtes et coupoles.

La forme et les dimensions de ceux-ci sont déterminées le plus souvent graphiquement via la détermination de la ligne de pression qui doit rester contenue dans le tiers central de l'arc, la voûte ou la coupole. Ils ne sont alors soumis qu'à des efforts de compression et sont stables.

Deux méthodes peuvent permettre de tracer la ligne de pression :

- Le tracé géométrique (méthode de Mery)
- À l'aide d'une chaînette

Ces 2 méthodes sont décrites en annexe 1.

Si la ligne de pression sort de ce tiers central, des efforts de traction interviennent. Il convient alors d'estimer ou mesurer la résistance à la traction du couple briques-mortier, ce qui n'est pas traité dans ce guide (voir 3.2.3 : cohésion briques-mortier)

4.6 Résistance aux sollicitations latérales

Des éléments extérieurs peuvent exercer des forces latérales qui s'ajoutent aux forces courantes (vent, usages, faux aplomb) :

- Les arcs, voûtes et coupoles
- Des usages particuliers
- Un vent supérieur à 150 km.h-1 ou autres aléas climatiques

Ces poussées* latérales appliquées sur l'élément d'ouvrage* en maçonnerie de terre se combinent avec les descentes de charge* dues notamment à la masse de la maçonnerie et aux éléments d'ouvrage* en appui (toitures, planchers).

Si la résultante des forces est en dehors du tiers central du mur, cela peut créer des contraintes de tractions* qui peuvent être nuisibles à la bonne tenue du mur. Afin d'éviter ce risque, il est recommandé que la résultante des forces exercées sur l'élément d'ouvrage* soit contenue dans le tiers central du mur dans le cas de charge le plus défavorable.

NOTE :

Pour limiter ou éviter les risques de basculement, il est possible :

- De reprendre les forces horizontales par des entrants complémentaires ou autre élément travaillant à la traction*, notamment dans le cas des toitures,
- Charger le mur au-dessus de la zone d'application des charges* horizontales de manière à ramener la résultante des forces dans le tiers central (cas des arcs, voûtes et coupoles).

Article 5. Détails constructifs

Dans ce chapitre, nous avons rassemblé les détails techniques courants nécessaires à la bonne tenue dans le temps des ouvrages* en briques de terre crue. Les solutions proposées dans les figures sont données à titre indicatif et ne sont pas exhaustives.

Sont traités dans l'ordre : la base des murs, les élévations et le sommet des murs et les ouvertures.

5.1 Assise de l'élément d'ouvrage

5.1.1 Charge appliquée et fondations

La densité* d'un mur en briques de terre est comprise communément entre 1,4 et 2,2 soit 1400 à 2200 kg.m⁻³

Cela doit être pris en compte lors du dimensionnement des fondations ou autre partie du bâtiment supportant les éléments en maçonnerie de terre afin d'éviter tout tassement qui pourrait entraîner l'apparition de fissures.

5.1.2 Remontées capillaires et eau du sol

5.1.2.1 Drainages* et abords directs

L'eau présente sous le bâtiment peut :

- S'accumuler dans le sol, ce qui peut altérer la résistance de celui-ci et provoquer des désordres structurels
- S'évaporer à travers le sol du bâtiment ce qui peut créer un inconfort thermique
- Remonter à travers les murs par capillarité*

Ces 3 phénomènes occasionnent des désordres si les quantités d'eau sont importantes. Afin de prévenir ces risques, il est recommandé de limiter les apports d'eau sous le bâtiment.

NOTE 1 : Afin de limiter la quantité d'eau sous le bâtiment, il est recommandé :

- d'installer un système de drainage* permettant d'éloigner l'eau provenant du ruissellement*,
- d'éloigner les eaux collectées en toitures,
- de traiter les abords du bâtiment avec des revêtements de sol perméables afin de favoriser l'évaporation de l'eau en excès,
- de ménager des pentes aux abords du bâtiment afin d'éloigner les eaux provenant du ruissellement* sur les murs.

Voir des exemples illustratifs en Figure 23, Figure 24, Figure 25 et Figure 26.

NOTE 2 : Dans la mesure du possible, si un drain* doit être posé, il est recommandé de positionner celui-ci à 80 cm au moins des fondations afin de ne pas déstabiliser celles-ci (et au maximum à 1,50 m). De plus ce drain doit être raccordé à un réseau d'évacuation.

5.1.2.2 Remontées capillaires

L'eau présente dans le sol remonte dans les murs par capillarité* et une partie de cette eau est évacuée par évaporation.

Lorsque les remontées capillaires sont trop importantes, le phénomène d'évaporation n'est pas assez rapide (période hivernale ou façade nord par exemple) et l'eau s'accumule dans le mur de terre entraînant une réduction de résistance de celui-ci. En cas de température négative, l'expansion de la glace désolidarise une partie du matériau. À long terme, le risque d'effondrement peut menacer le bâtiment.

Afin de prévenir ce risque, il est recommandé de limiter les apports d'eau dans la maçonnerie de terre par capillarité*.

NOTE : Pour limiter les remontées capillaires, le soubassement* du mur en maçonnerie peut :

- soit être composé de matériaux non capillaires (béton de ciment suffisamment dosé et pas trop mouillé) (exemple Figure 17)
- soit être séparé de la terre par une barrière capillaire (membrane bitumineuse, zinc), (exemples Figure 24 et Figure 26)
- soit être d'une hauteur suffisante pour mettre le mur en terre au-dessus des remontées capillaires.

Dans ce cas, le soubassement* doit permettre l'évaporation naturelle de l'humidité. En ce sens, aucune barrière étanche à la vapeur d'eau à l'extérieur comme à l'intérieur du bâtiment ne doit être mise en œuvre verticalement contre cette surface (pas d'enduit étanche sur le soubassement*). (Exemple Figure 15)

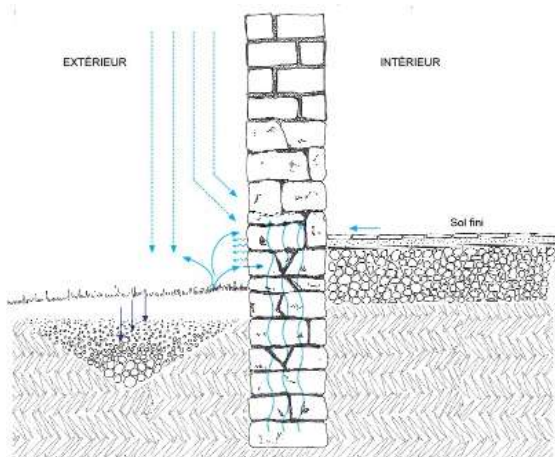


Figure 15: Fondation-soubassement en pierres maçonneries, drain enterré, tomettes sur dalle chaux et hérissou

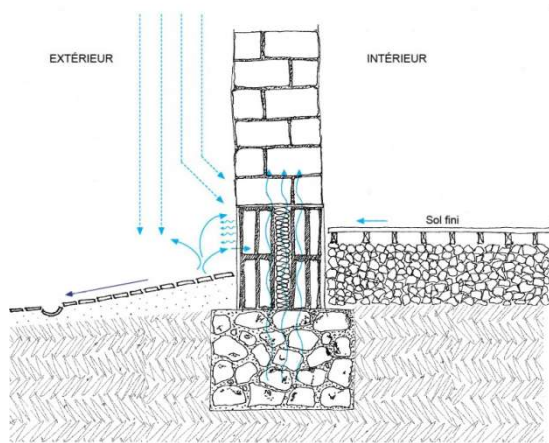


Figure 16: Fondation béton cyclopéen, soubassement blocs isolés, canal de drainage en pierre, plancher sur hérissou

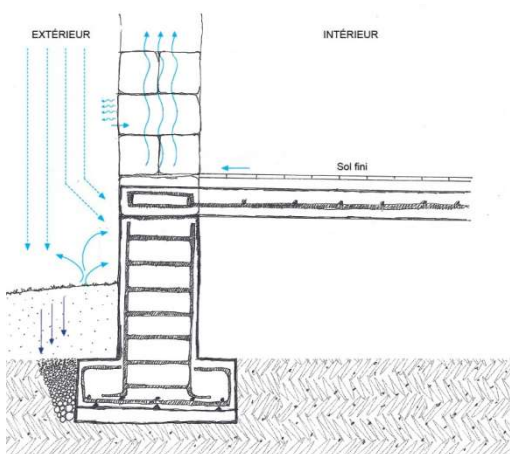


Figure 17: Fondation-soubassement en Béton armé, drain PVC, sol : finition carrelage sur chape ciment, dalle béton armé et vide sanitaire

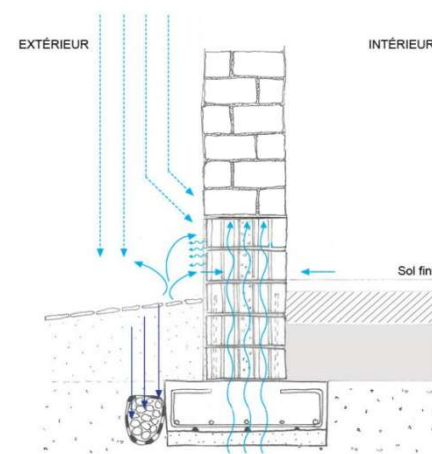


Figure 18: Fondation béton armé, soubassement briques isolantes, drain : gravier + géotextile, sol : hérissou, géotextile, pierres sur lit de sable

5.1.3 Eau de pluie, rejaillissement* et ruissellement

5.1.3.1 Rejaillissement

En cas de pluie (ou autre forme d'arrosage), l'eau peut rebondir sur le sol et venir percuter le mur au-dessus de la zone du soubassement. Cela peut entraîner un ruissellement* sur le mur de terre, donc une érosion prononcée et une humidification de la terre entraînant un affaiblissement de la résistance du mur. Il est donc recommandé de protéger l'élévation en briques de terre des rejaillissements* d'eau.

Un risque similaire existe dans le cas d'épisode neigeux pouvant amener une stagnation de neige au contact des murs en briques. Au moment de la fonte le mur peut s'imprégner par capillarité*.

NOTE : Pour protéger le mur des rejaillissements*, il est possible de :

- traiter la surface horizontale extérieure afin de limiter le phénomène de rebond (surface amortissante, pente),
- dimensionner la protection du pied de mur de façon à mettre la partie en briques de terre hors d'atteinte de l'eau. Un minimum de 30 cm est courant, voir plus en fonction du contexte.

Voir des exemples illustratifs en Figure 15, Figure 16, Figure 17 et Figure 18.

5.1.3.2 Jonction avec un plan incliné

Toute jonction entre le plan vertical d'un mur en briques de terre et une autre surface horizontale ou inclinée est susceptible de générer un écoulement et/ou une stagnation d'eau (jonctions murs/sols, murs/plancher, plan de travail, balcon, plans de couverture). L'eau présente sur cette surface (eau de pluie, eau de lavage) peut être amenée à ruisseler sur la partie du mur en contact avec le plan.

Ce ruissellement* peut :

- Apporter beaucoup d'eau au mur, ce qui le fragilise
- Arracher de la matière lorsque l'eau est en mouvement

Afin de prévenir ce risque, il est recommandé de protéger les murs en contact avec une surface horizontale ou inclinée susceptible de recevoir de l'eau. La hauteur de la garde au sol doit être adaptée aux configurations, mais ne doit pas être inférieure à 5 cm.

NOTE : Pour protéger les murs du ruissellement*, il est possible :

- de bâtir la garde au sol avec un matériau résistant à l'eau : briques cuites, pierres, béton,
- de rapporter une protection (jonction avec un plan de travail) : faïence, terre cuite.

Voir des exemples illustratifs en Figure 19, Figure 20, Figure 21 et Figure 22.

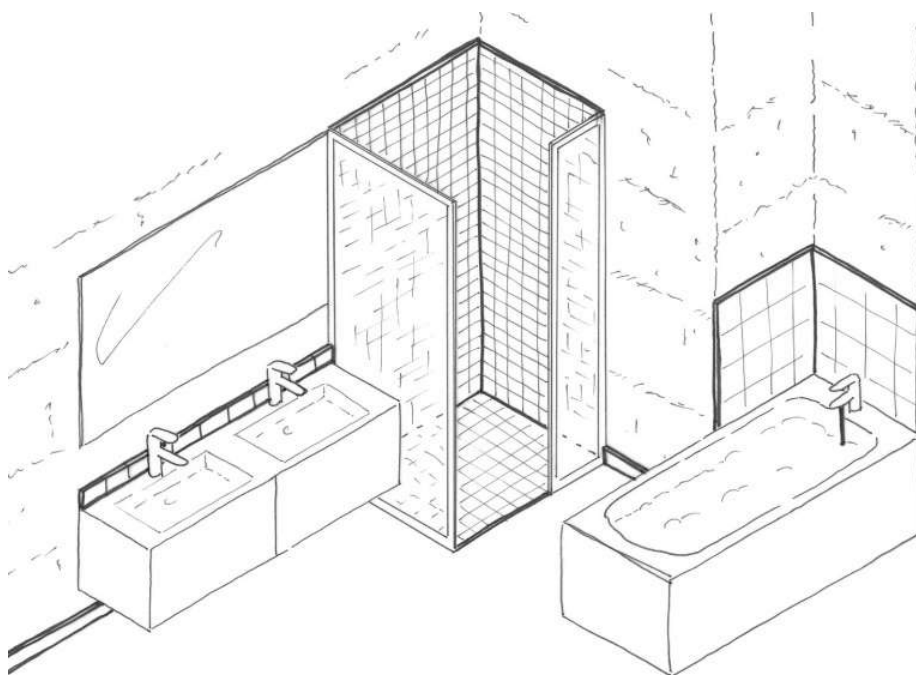


Figure 19: Exemples de protection de jonction entre le mur en briques et une surface horizontale ou inclinée

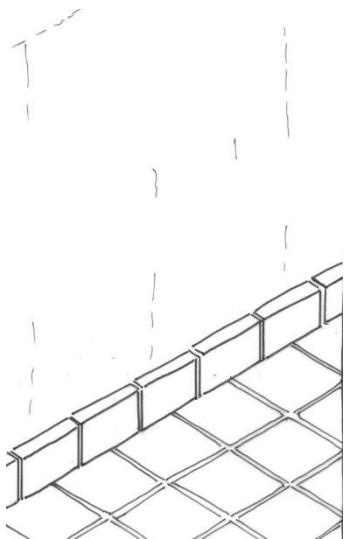


Figure 20: Jonction sol/mur

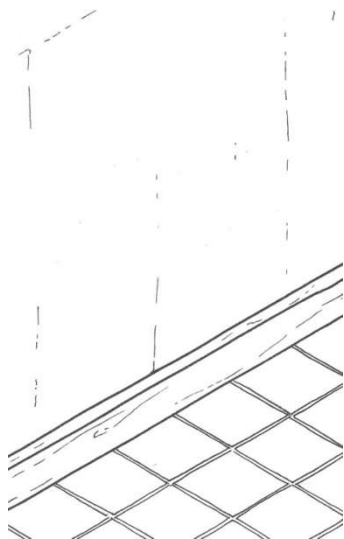


Figure 21: Jonction sol/mur

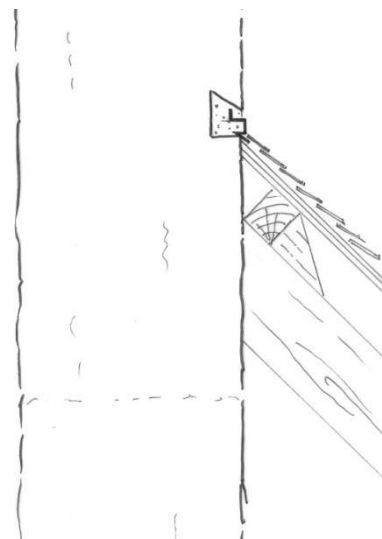


Figure 22: Jonction toiture/mur

5.2 Élévation et hauts de murs

5.2.1 Jonction entre éléments d'ouvrage

Durant son séchage et sa mise en charge principalement, mais également durant sa vie en œuvre, le mur en maçonnerie de briques de terre crue subit des dilatations et des retraits dans ses trois dimensions, qu'il peut transmettre à l'ensemble de la construction. Les retraits sont d'autant plus importants qu'il y a eu beaucoup d'eau et d'argile dans le mortier ou les briques.

Toute incorporation ou juxtaposition d'éléments horizontaux ou verticaux sur l'ensemble de la structure doit prendre en compte les variations dimensionnelles et notamment celles verticales qui produisent le tassement des murs.

5.2.1.1 Jonction entre murs

Deux éléments d'ouvrage contigus sont susceptibles d'avoir des mouvements différents.

Ces éléments d'ouvrage peuvent être :

- Composés de matériaux différents (pierre, bois, autre technique de terre crue, terre cuite, béton, autre)
- Chargés différemment
- Réalisés à des moments différents
- Plus ou moins pleins (présence d'ouvertures)

Ces éléments d'ouvrage doivent être structurellement désolidarisés les uns des autres, afin de faciliter leurs mouvements propres sans entraîner de désordres.

Cependant s'il faut insérer un élément de séparation entre les éléments (pour améliorer l'étanchéité, l'isolation thermique ou l'isolement acoustique) il ne doit pas empêcher la liberté de mouvement relatif entre les deux murs.

NOTE : La jonction peut être traitée de plusieurs manières, selon les cas :

- joint de dilatation, sans liaison, prenant simplement en compte les dilatations différentes des matériaux,
- avec une liaison linéaire assurant le maintien latéral et rectiligne, mais permettant le mouvement vertical des murs,
- par une liaison horizontale autorisant les mouvements verticaux.

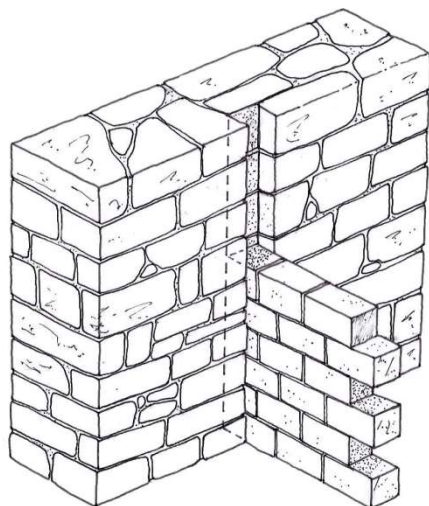


Figure 23: exemple jonction briques / mur en pierre

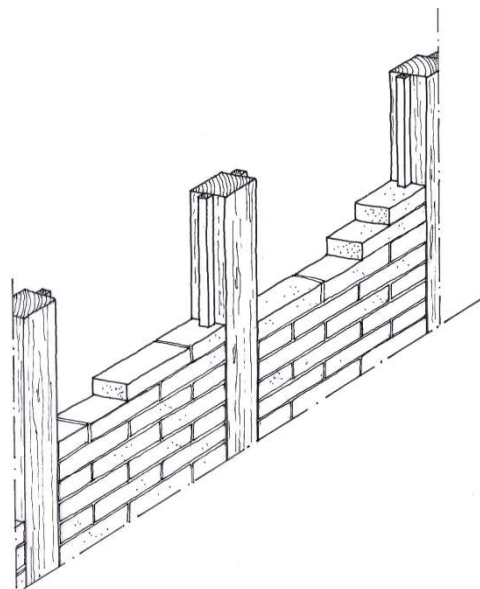


Figure 24: exemple jonction briques / ossature

5.2.1.2 Prescriptions particulières pour les murs doubles

Dans le cas particulier du doublage d'un mur avec une contre cloison en terre ou du montage d'un mur double dont l'un des deux seulement est en terre, il convient de prendre en compte :

- Les mouvements différentiels des 2 murs
- Les éventuels points de rosée et accumulations d'eau

Pour les mouvements différentiels, il faut s'assurer que les organes de liaison entre les deux parois ne les empêchent pas de bouger.

Si un renfort de stabilité est nécessaire, les mêmes préconisations que pour les jonctions entre murs doivent être suivies.

Par rapport aux mouvements d'eau liquide et vapeur d'eau, trois stratégies peuvent être adoptées pour éviter les phénomènes d'accumulation d'eau :

- Garantir une perméance suffisante de l'ensemble de la paroi permettant de conduire l'eau à l'extérieur des murs
- Ménager une lame d'air ventilée entre l'isolation et le mur extérieur
- Garantir une continuité capillaire entre le mur et le ou les matériaux du doublage

5.2.1.3 Prescriptions particulières aux maçonneries de remplissage

Dans ce cas particulier il convient de ne monter la maçonnerie de remplissage qu'avec un certain décalage avec la structure et différer, si possible, le blocage en tête de ces parois.

Étant donné les différences de comportement entre les murs de remplissage et l'ossature, ces deux dispositions seront complétées par un joint de désolidarisation souple entre l'ossature et le mur de remplissage (ce joint souple sera alors apparent).

5.2.1.4 Renforcement mécanique de la liaison

Lorsqu'un angle ou plus généralement la zone de jonction entre 2 éléments d'ouvrage est particulièrement sollicitée par :

- D'éventuelles poussées* malencontreuses de toiture
- Des mouvements de basculement d'un mur dus à divers facteurs
- Le renforcement de la stabilité des murs (voir chapitre 4.5.2 Augmentation de la stabilité par l'emprise au sol)

Il est important de garantir une bonne liaison entre les deux murs au niveau de la jonction.

NOTE : Cette liaison peut être assurée par :

- le harpage* des éléments lors de la construction du mur
- l'insertion d'agrafes* à l'intérieur du mur pendant la construction ; si elles sont en bois, il convient que le bois soit sec ou constitué de duramen uniquement
- l'ajout d'éléments résistants à la traction* (bois) en haut de mur rendus solidaires de celui-ci par une charge* appliquée (toiture)
- l'ajout d'agrafes* extérieures au mur, notamment en cas de réparations

5.2.1.5 Chaînages

Le principe d'un chaînage* est d'adjoindre à un mur en briques de terre des éléments filants horizontaux au niveau de chaque plancher et en tête, capables de supporter des efforts de traction*, une continuité étant assurée aux angles.

Toutefois, ces seuls éléments ne permettent pas de renforcer de façon significative la stabilité d'un bâtiment, et, en l'absence de diaphragmes*, ils conduiront même à une concentration des efforts dans les angles pouvant conduire à la rupture.

La mise en place d'un chaînage ne doit pas bloquer les éventuelles dilatations-retraits du mur en terre crue.

Plusieurs solutions sont envisageables. Quelques exemples informatifs :

- Chaînage "rapporté" type muralière*, dans un plan différent de celui du mur en terre pour que ses dilatations ne se transmettent pas au mur, mais également qu'il ne bloque pas les éventuelles dilatations de la maçonnerie de briques de terre
- Chaînage en appui sur les murs, réalisé en filière sèche, avec un matériau ayant une dilatation compatible avec celle de la terre crue

Les chaînages peuvent être réalisés facilement en bois.

Les chaînages en béton armé nécessitent des précautions, car le béton varie dimensionnellement suivant les différences de température, la terre crue suivant les différences d'hygrométrie*. Un chaînage en béton armé ne doit donc pas être encastré dans le mur en terre. Ces dispositions conduisent à ne pas conseiller de chaînage en béton armé.

5.2.2 Application de charges

5.2.2.1 Charges en appui

De nombreux éléments d'ouvrages* peuvent être supportés par les murs en briques de terre : toiture, planchers, linteaux, poutres, poteaux, corbeaux.

Si la surface d'appui de ces éléments est trop faible, il peut en résulter une forte pression* (rapport charge/surface d'appui) ponctuelle qui peut générer de la fissuration et donc potentiellement une fragilisation du mur.

Afin de prévenir ce risque, il est recommandé de limiter la pression* exercée par ces éléments d'ouvrage en appui à 0,3 MPa*.

Lorsqu'une charge* est appliquée sur le tiers extérieur d'un mur, elle peut générer sur la partie opposée une contrainte de traction* qui peut fragiliser le mur.

Afin de prévenir ce risque, il est recommandé que la résultante des forces appliquées au mur reste dans le tiers central de celui-ci. (Voir aussi chapitre 4.6 Résistance aux sollicitations latérales)

NOTE : Les charges* importantes peuvent être appliquées au mur via des pièces de répartition permettant d'augmenter la surface d'appui et donc diminuer la pression* générée.

Ces pièces seront, dans la mesure du possible, centrées sur le mur afin de conserver la résultante des forces dans le tiers central du mur.

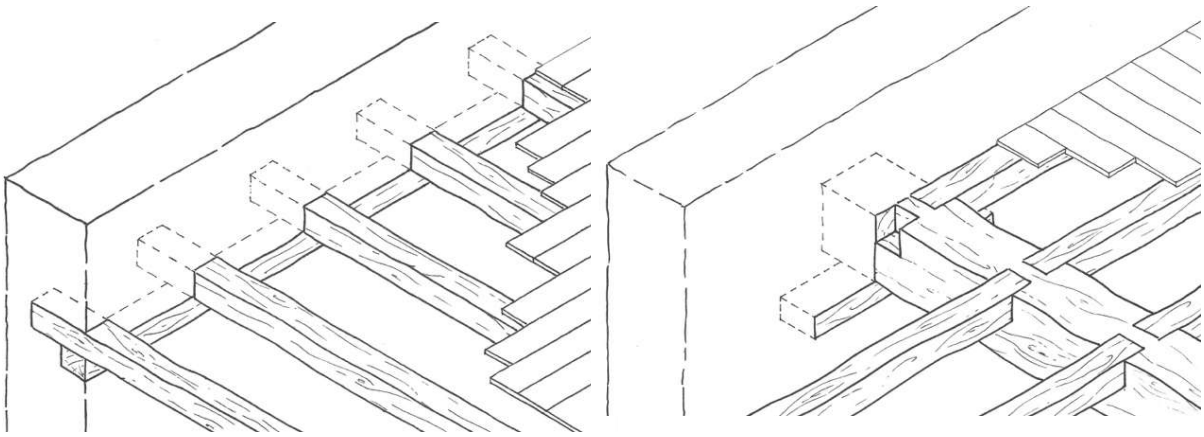


Figure 25: Exemples d'appuis de planchers

5.2.2.2 Fixations

Si une charge* lourde est fixée dans la maçonnerie de terre, celle-ci soumet le mur à des contraintes de traction*/cisaillement*.

Si la charge* est trop lourde ou trop ponctuelle, la fixation peut ainsi s'arracher.

Afin de prévenir ce risque, il est recommandé d'adapter le type de fixation à la qualité des briques ou du mortier et à la charge, sachant que plus la charge* est importante, plus elle doit solliciter un volume de terre important.

En cas de doute (charge lourde et briques ou mortier fragile), il peut être réalisé un essai de mise en charge* de la fixation.

NOTE:

Les objets peuvent être fixés dans la maçonnerie à l'aide :

- de vis à bois entrées directement dans le matériau sans pré-trou ni chevilles dans la mesure où les charges* sont faibles et sans trop serrer
- d'éléments de meilleure résistance (brique cuite, pierre, bois) maçonnés dans le mur
- de tiges filetées traversant le mur et enserrant celui-ci entre deux pièces permettant un serrage (pièce à fixer d'un côté, plaque ou croix de l'autre)

Il est également possible de poser les éléments au sol ou de les suspendre au plancher supérieur (chauffe-eau, vaisselier).

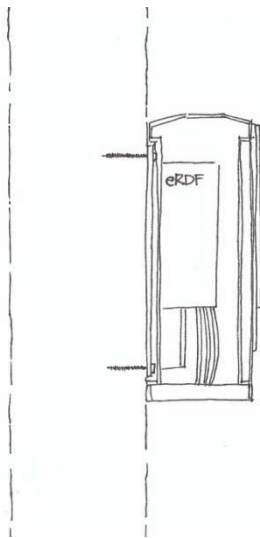


Figure 26: Fixation par vis

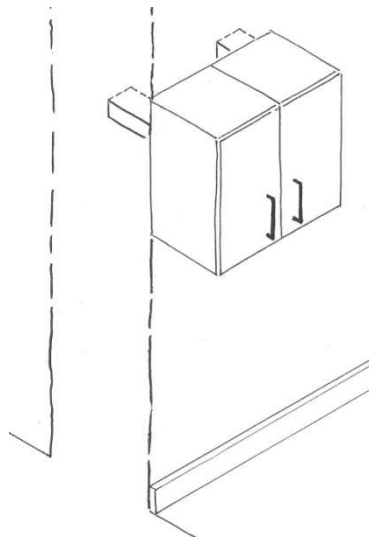


Figure 27: Fixation sur élément rapporté (briques cuites)

5.2.2.3 Réseaux

NOTE : On veillera autant que possible à faire passer les gaines électriques dans des joints de mortier, verticaux et/ou horizontaux. Sinon, des rainures à la bonne mesure seront effectuées dans les briques afin d'inclure le passage des gaines principalement dans les briques, les rainures comprenant la place pour le mortier. Ainsi le rang contenant la gaine sera semblable aux autres rangs. Les boîtiers pourront être scellés au plâtre. Les tuyaux de cuivre ne courront pas dans les rangs de mortier. Ils resteront éventuellement apparents fixés sur ces murs. Quand ils traverseront un mur, les tuyaux d'eau en cuivre auront toute latitude pour se dilater dans la gaine qui les enveloppe et les sépare de la terre.

5.2.3 Parement du mur

5.2.3.1 Protection de la surface du mur

La pluie (ou autre forme d'arrosage) sur un mur en maçonnerie de terre peut créer, s'il est important en fréquence et quantité, une érosion de surface. Cette érosion ne revêt généralement qu'un caractère esthétique sauf si le mur est très exposé ou l'élément d'ouvrage* de piètre qualité (terre très peu cohésive, porosité* importante). Dans ce cas, l'érosion peut devenir suffisamment importante pour générer à moyen terme des désordres structurels.

Afin de prévenir les érosions trop importantes, il est recommandé de prévenir les arrosages trop importants et trop fréquents des murs en maçonnerie de terre.

NOTE : Pour limiter les arrosages, il est possible de :

- faire déborder les toitures et couvertines suffisamment pour mettre le parement à l'abri des pluies courantes,
- appliquer un traitement de surface, auquel cas se référer aux Règles Professionnelles Enduits sur Supports Composés de Terre Crue,
- installer un bardage, auquel cas il est important de prévoir une lame d'air entre le mur et le bardage afin d'éviter une condensation et des accumulations d'eau.

5.2.3.2 Enduits

Les enduits peuvent être un frein à l'évacuation de l'eau qui serait présente dans le mur en terre, soit par les remontées du sol, soit par les rejaillissements ou les pluies, soit par la condensation de la vapeur d'eau consécutive aux activités humaines dans les locaux. Il convient donc de veiller à ce que les parois du mur permettent l'évaporation de cette eau.

Pour la réalisation d'enduits sur un support en briques de terre crue, se référer aux Règles Professionnelles sur supports composés de terre crue

5.2.3.3 Accidents de surface

Lorsque le mur est arrosé (pluie par exemple), une partie de l'eau est absorbée et le surplus ruisselle sur le mur.

Si plusieurs matériaux sont apparents en surface (pierre et terre par exemple), la plus grande fragilité de la terre est susceptible de générer une érosion de celle-ci et des creux au pourtour des éléments « durs ». Le même phénomène se produit quand les briques et le mortier ont une résistance à l'érosion différente. (Voir exemple Figure 28)

S'il y a un point d'arrêt (joints creux, surface horizontale ou en pente créée par l'érosion), l'eau stagne à cet endroit et s'accumule, entraînant une dégradation accélérée.

Afin de prévenir ce risque, il est recommandé de limiter les accidents de surface (joints creux, matériaux différents, saillies) sur les murs exposés au ruissellement*.

NOTE : Pour limiter les phénomènes d'érosion concentrée, il est possible de :

- ne pas avoir d'éléments en saillie,
- si plusieurs matériaux sont présents dans le mur, prévoir un débord de la partie en terre afin qu'il n'y ait pas de surfaces d'arrêt pouvant créer de l'érosion,
- protéger les pièces incrustées dans le mur par un système de couverture éloignant l'eau du mur,
- prévoir qu'en cas d'infiltration d'eau, celle-ci ait plutôt tendance à ressortir.

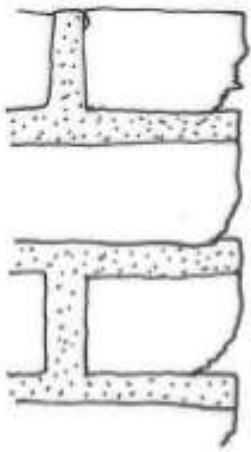


Figure 28: Exemple d'érosion avec joints plus durs que les briques

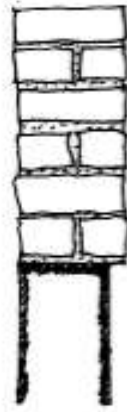


Figure 29: Exemple de débord du mur en terre par rapport au soubassement

5.2.3.4 Angles

Les angles des murs sont des zones recevant potentiellement des chocs ou soumises à des contraintes d'arrachement.

La terre ayant une faible résistance à la traction*, ces chocs peuvent entraîner des arrachements et endommager les arêtes.

Afin de prévenir ce risque, il est recommandé de ne pas soumettre d'arêtes vives en briques de terre à des contraintes mécaniques* d'abrasion ou à des chocs.

NOTE : Pour ne pas risquer l'endommagement des arêtes de mur, celles-ci peuvent être :

- mises hors d'atteinte des chocs et contraintes potentielles
- d'une forme limitant les risques d'arrachement : arrondi, chanfrein
- réalisées avec un matériau plus résistant (briques cuites, pierres, bois)
- protégées par un autre élément : baguette d'angle, enduit

5.2.3.5 Protection des hauts de mur

Les surfaces horizontales ou inclinées soumises aux intempéries sont une source d'infiltration d'eau dans le mur très importante qui ne peut généralement pas être compensée par l'évaporation naturelle du mur sous nos climats.

L'eau s'accumulant dans le mur, le matériau change d'état hydrique et perd ses propriétés mécaniques, ce qui entraîne la destruction du mur.

Afin de prévenir ce risque, il est recommandé de protéger toute surface horizontale ou inclinée par un système de couverture.

5.3 Ouvertures et franchissements

Les ouvertures concentrent plusieurs contraintes déjà traitées dans les chapitres précédents mais qui sont rassemblées ici pour plus de lisibilité.

5.3.1 Franchissement*

Lors de la création d'une ouverture (porte, fenêtre), le franchissement* peut être réalisé à l'aide :

- D'un linteau composé d'un matériau travaillant à la flexion comme le bois. Il convient pour le bois de ne mettre en œuvre que des pièces qui ne rétréciront pas (bois ancien sec ou duramen seul)

- D'un arc composé de matériaux travaillant à la compression* comme la terre crue* ou cuite, la pierre...

La charge* des éléments supportés par ce franchissement* est alors transférée :

- Aux éléments d'appui de l'ouverture via des jambages* maçonnés ou en bois
- Aux murs adjacents

Afin de limiter les risques d'apparition de fissures, voir de plus importantes pathologies, il est recommandé de répartir les charges* afin de respecter les pressions* maximales recommandées pour la maçonnerie de briques de terre.

Pour dimensionner les surfaces d'appui, voir les linteaux, une bonne approximation consiste à prendre en compte l'ensemble des charges contenues dans le triangle équilatéral au-dessus de l'ouverture.

La pression qu'elles exercent ne doit pas dépasser la résistance des briques ou 0,3 MPa.

Exemple 8: Calcul de surface d'appui pour un linteau

Soit une ouverture de 1m dans un mur de 30 cm ayant une masse volumique de 1850 kg.m⁻³

Masse du mur en briques de terre au-dessus de l'ouverture:

- Épaisseur du mur en briques de terre $b = 0,30m$
- Largeur de l'ouverture $L = 1 m$
- Masse volumique des briques de terre $\gamma_{bh} = 1850 \text{ kg.m}^{-3}$

Charge sur chacun des appuis : $G_{bl} = 9,8 \times \sqrt{3}/8 \times L \times b \times \gamma_{bh} = 9,8 \times 0,22 \times 1 \times 0,3 \times 1850 = 1197 \text{ N}$

Surface minimale d'appui : $S \geq G_{bl} / 0,3 = 3990 \text{ mm}^2 = 39,9 \text{ cm}^2$

Longueur minimale d'appui : $l \geq S/b = 13,3 \text{ cm}$

Par extrapolation, si l'on prend la densité maximale des briques ($\gamma_{bh} = 2200 \text{ kg.m}^{-3}$) et que l'on a uniquement à reprendre la charge du mur, il y a une relation linéaire entre la taille de l'ouverture et la longueur de l'appui :

$l \geq G_{bl} / (0,3 \times b) = (9,8 \times \sqrt{3}/8 \times L \times b \times \gamma_{bh}) / (0,3 \times b) = 0,15 L$

NOTE : Pour limiter la pression*, il est possible de :

- augmenter la surface d'appui des linteaux afin de répartir suffisamment la charge (voir exemple 6 ci-dessous),
- mettre en place un arc qui transforme une partie des contraintes verticales en contraintes obliques qui se répartissent dans le mur adjacent (arc de franchissement*, arc de décharge*, linteau arqué),
- combiner ces deux dispositifs, le linteau permettant de faciliter la réalisation des huisseries, l'arc permettant de transférer l'essentiel des charges* aux murs adjacents, ce qui répartira la contrainte.

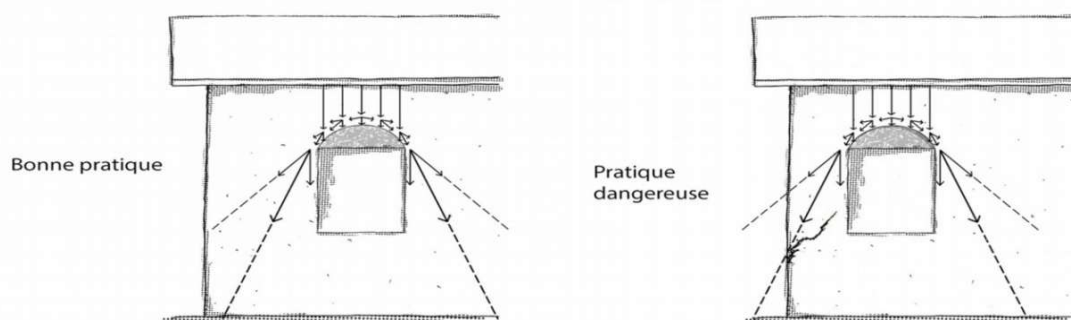


Figure 30: Incidence du report des charges* sur les appuis d'une ouverture et positionnement aux angles

5.3.2 Fixation des huisseries

Les portes et les fenêtres étant en mouvement, elles créent des contraintes dynamiques au niveau de la jonction entre les dormants et le mur.

Cela peut créer des fissures au niveau des points d'accroche, voire un arrachement des dormants et une attention particulière doit être portée au mode de fixation de ceux-ci.

NOTE : Pour limiter les risques de fissuration ou d'arrachement, il est possible de fixer les dormants à :

- un précadre rendu solidaire du mur par encastrement ou par scellement. Les pattes de fixation sont insérées dans le mortier de pose des briques.
- une embrasure composée de matériaux résistants à ces contraintes (pierres, briques cuites),
- des matériaux résistants à ces contraintes (pierres, briques cuites, petites pièces de bois) noyés dans le mur.

5.3.3 Ébrasement

Les angles des embrasures sont des zones souvent soumises aux chocs et à l'abrasion mécanique, ce qui peut entraîner des arrachements et érosions.

Il est recommandé, pour les angles d'embrasure comme pour les autres angles de mur en maçonnerie de briques de terre, de suivre les préconisations décrites au 5.2.3.4 Angles.

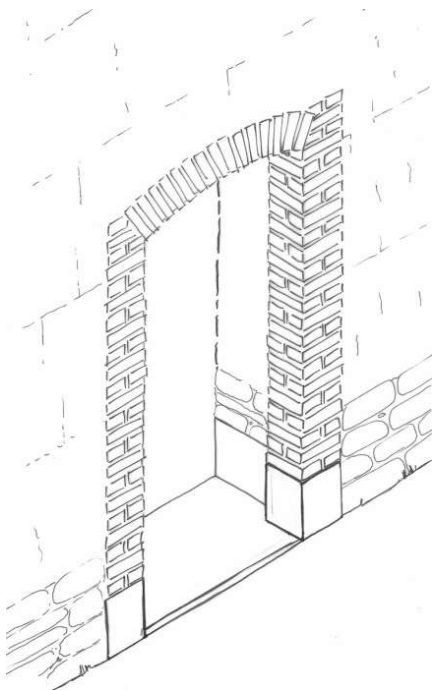


Figure 31: Ébrasement en briques cuites et franchissement par un arc

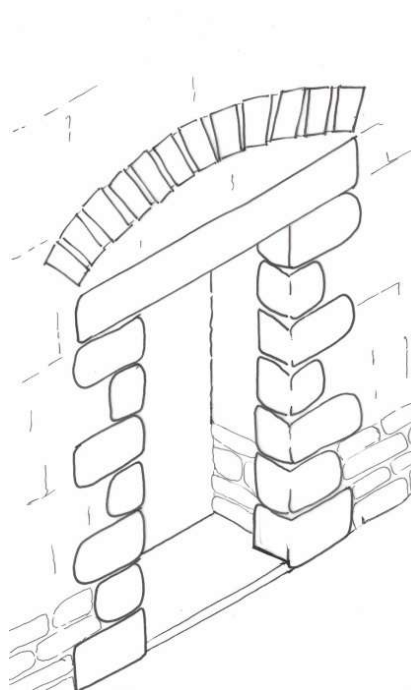


Figure 32: Ébrasement en pierres et franchissement avec un linteau bois et arc de décharge

5.3.4 Appui de baie*

L'appui de baie* concentre toute l'eau reçue par la surface de la baie. Il est important de vérifier que l'eau reçue ne se déversera pas dans le mur :

- Sous l'appui proprement dit
- Au niveau de la jonction avec les jambages* ou l'ébrasement

La quantité d'eau reçue peut alors entraîner de l'érosion sous l'appui, voire des accumulations d'eau dans le mur entraînant une perte de cohésion* de la matière.

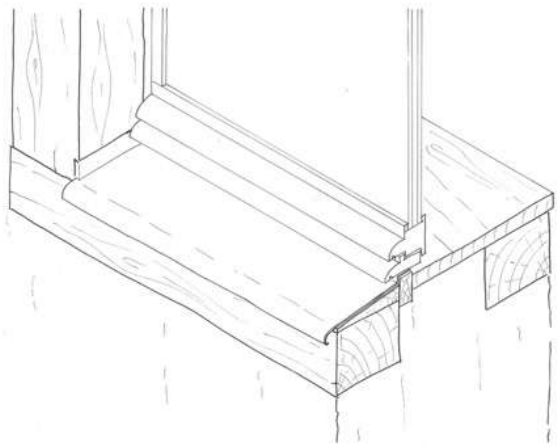


Figure 33: Appui bois avec protection zinc

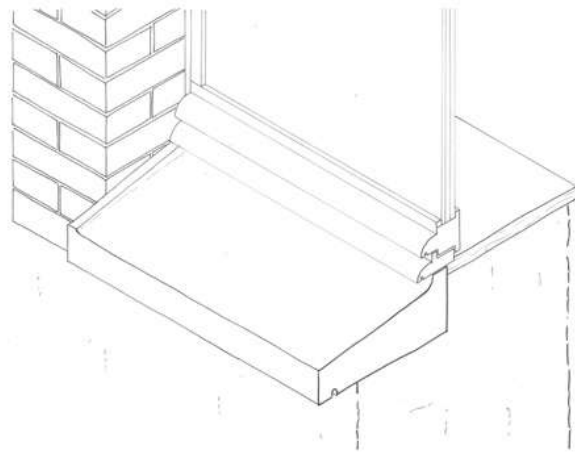


Figure 34: Appui béton armé

NOTE : Pour limiter les apports d'eau, l'appui de baie peut :

- être parfaitement étanche
- présenter un profil en pente vers l'extérieur d'au moins 5% pour les menuiseries de moins d'un mètre carré, et 10 % pour les menuiseries de surface supérieure.,
- être complété, côté intérieur, par un rejingot d'au minimum 40 mm de large et 25 mm de hauteur, dans les régions de pluie violente exceptionnelle.
- déborder, côté extérieur, d'au moins 60 mm, avec un larmier longitudinal en sous-face (goutte d'eau)

5.3.5 Jonction jambages*, linteaux, arcs

Les jambages* et linteaux des murs de façade non abrités sont généralement réalisés dans un matériau autre que la terre crue*. Ils peuvent ainsi créer des reliefs favorisant la stagnation ou l'infiltration d'eau et créer de l'érosion

NOTE : Pour limiter les risques d'érosion différentielle et d'accumulation d'eau, il est possible, pour les murs exposés de façon importante aux intempéries, de prévoir une protection (bavette zinc, ardoises) pour les linteaux et autres pièces permettant d'empêcher l'eau de pénétrer dans le mur.

5.3.6 Jonction allège-trumeau porteur

Si les matériaux de l'allège et du trumeau sont de même nature, la jonction est réalisée par harpage.

Si les matériaux de l'allège et du trumeau sont de natures différentes, il est réalisé un joint de coupure vertical, qui est marqué dans l'enduit après mise en charge de la maçonnerie ou, dans le cas de façades exposées au vent et au ruissellement, garni avec un mastic.

Annexe n°1 – Dimensionnement des voûtes et coupoles

1. Tracé géométrique (méthode de Mery)

Exemple 9: soit une voûte plein cintre, de 2m de diamètre intérieur, de 30 cm d'épaisseur, réalisée avec des briques de 30*30*8,5 cm

1- Dessiner une coupe de la demi-voûte (ou de l'arc ou de la coupole) et la subdiviser en plusieurs sections de manière à ce qu'il soit facile de déterminer le poids et le centre de gravité de chaque section (une section peut être un nombre entier de briques par exemple).

Exemple :

La demi-voûte est découpée en 6 sections de 3 briques chacune.

Si les briques ont une masse volumique de 1800 kg.m^{-3} , chaque section pèse approximativement 162 kg pour 1 ml de voûte. ($\pi * 1,15/12 * 0,3 * 1 * 1800$).

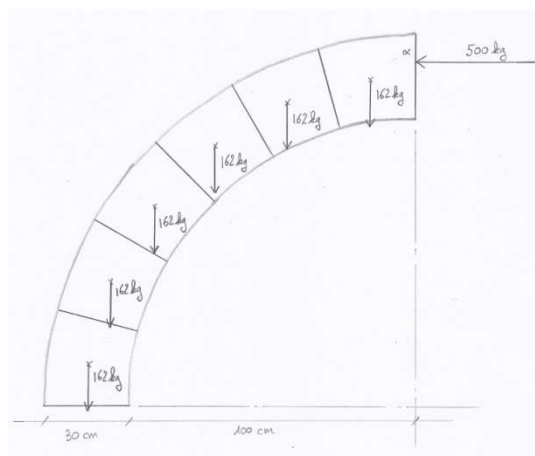


Figure 35: Découpage de la demi-voûte, calcul des masses et choix de la poussée P'

2- L'autre demi-voûte exerce une poussée horizontale au niveau de la clef. Définir arbitrairement une force pour cette poussée (P') et un point d'application (alpha).

Exemple : ici, P' est choisi de 500 kg et s'applique à la limite extérieure du tiers central (à 10 cm de l'extérieur).

3- La première section est soumise à 3 forces : son poids (C1), la poussée de l'autre demi-voûte (P') et la réaction de la seconde section (R'1).

La section étant à l'équilibre,

- la somme des 3 forces est nulle.

Tracer le triangle des forces afin d'avoir la direction et l'intensité de R'1,

- la somme des moments est nulle et les 3 forces passent par le même point.

Tracer R'1 au départ de l'intersection entre la verticale passant par le centre de gravité (C1) et l'horizontale passant par le point d'application de la poussée P'.

Cela donne le point d'application alpha'1 de R'1.

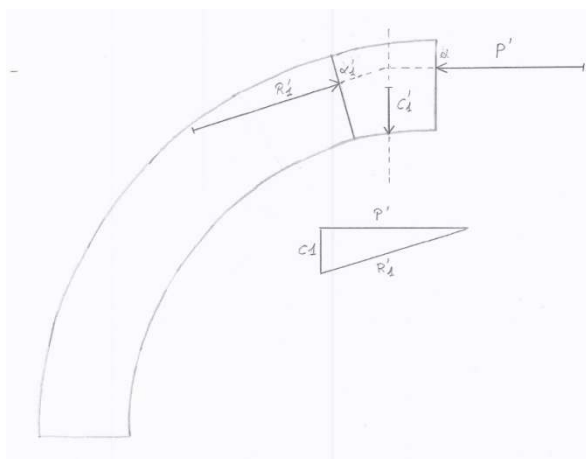


Figure 36: Détermination graphique de R'1

4- Répéter le processus pour la section 2 en partant de son poids C_2 et de la poussée P'_1 de la section 1 sur la section 2, cette poussée étant l'inverse de R'_1 .

Nous obtenons R'_2 et son point d'application α'_2 .

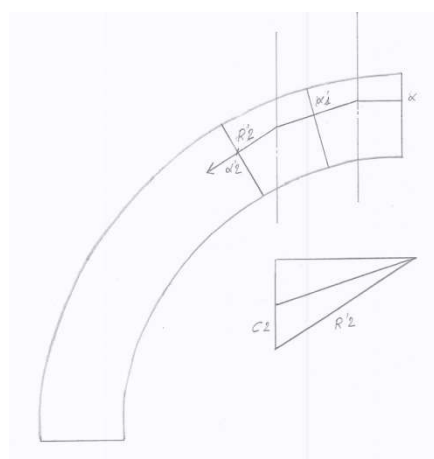


Figure 37: Détermination graphique de R'_2

5- Répéter le processus pour les différentes sections.

Nous obtenons la poussée R'_6 de la voûte sur son support et le point d'application α'_6 de cette force.

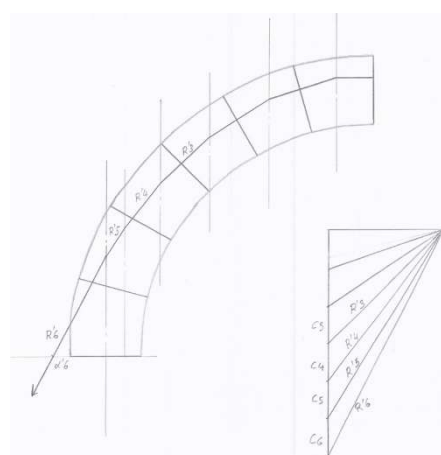


Figure 38: Détermination graphique de la ligne de pression

6- La demi voûte dans son ensemble est soumise à 3 forces : son poids ($C_1 + \dots + C_6$), la poussée de l'autre demi-voûte P' et la réaction du support (R'_6).

La demi-voûte étant à l'équilibre, les 3 forces passent par le même point (équilibre des moments). Tracer le point G , intersection entre R'_6 et P' . Le centre de gravité de la demi-voûte est sur la verticale passant par G .

7- L'ensemble des points α détermine la ligne de pression. Si cette ligne passe par le tiers central de la voûte, celle-ci a une forme permettant de ne soumettre les briques qu'à des efforts de compression et donc d'éviter tout risque de fissuration, voire d'affaissement.

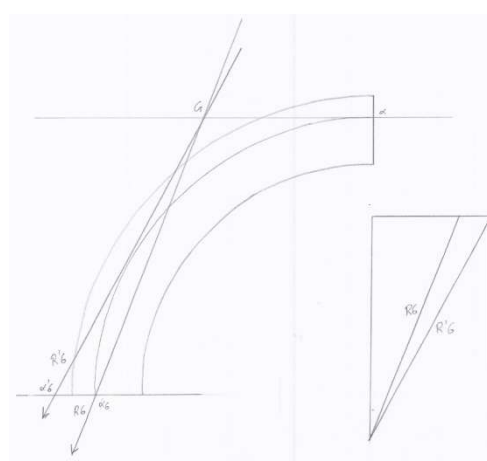


Figure 39: Détermination du point G et choix de α_6

Pour trouver une ligne de pression passant par le tiers central, il conviendra de déterminer un point d'application α_6 de la poussée R_6 sur la base de la voûte.

Tracer R_6 passant par ce point et G

Dans l'exemple, α_6 est choisi en limite extérieure du tiers central, la problématique dans ce cas de figure (plein cintre non chargé) étant d'éloigner la ligne de pression de l'intrados au niveau des reins.

8- Retracer la ligne de pression dans le sens inverse. (Figure 39)

En appliquant la règle d'équilibre des forces, on peut, à partir de R6, déterminer P, R1, R2, R3, R4, et R5 sur la base des valeurs de C1 à C6.

En partant du point α_6 on dessine la ligne de pression en déterminant les points α avec les poussées de R6 à R1 et les valeurs de C6 à C1.

9- Si la ligne de pression sort du tiers central (Figure 41), cela génère des contraintes de traction.

Il convient alors :

- Soit de vérifier la résistance à la traction des briques et du mortier, ainsi que la cohésion briques-mortier
- Soit de changer la forme de la voûte
- Soit de changer le chargement de celle-ci.

Dans l'exemple illustré, il est possible de :

- Considérer que l'ensemble est suffisamment cohésif, ce qui est généralement le cas vu le peu d'excentricité de la ligne de pression
- Augmenter l'épaisseur de la voûte (35 cm) ou charger les 'reins'

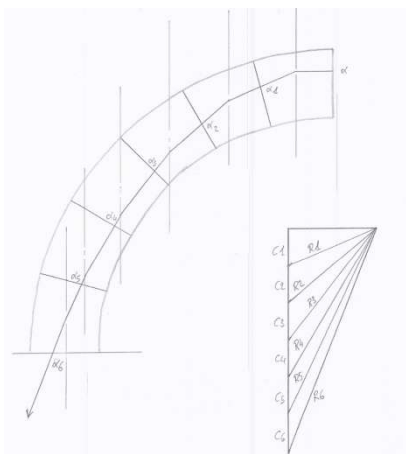


Figure 40: Tracé de la ligne de pression passant par α_6

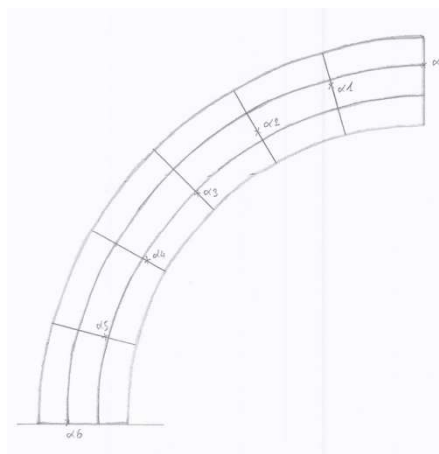


Figure 41: Vérification du passage de la ligne de pression dans le tiers central

Cette méthode permet en outre d'approximer la poussée de la voûte sur ses appuis (R6), en direction et en intensité.

Ici, la poussée est approximativement de 1040 kg par mètre linéaire.

La pression générée est de $1040 / 30 \times 100 = 0,34 \text{ kg.cm}^{-2}$, soit 0,34 MPa. Une vérification de la résistance à la compression des briques et mortiers peut être nécessaire.

De manière générale, pour les arcs et voûtes plein cintre non chargés, pour que les forces passent dans le tiers central, l'épaisseur (e) de la voûte doit être d'au moins un tiers du rayon (R) : $e \geq R/3$

Dans le cas des coupôles, d'autres forces entrent en jeu (lignes de pression dans 2 directions) qui permettent de diminuer l'épaisseur de celles-ci mais qui sont complexes à déterminer graphiquement.

Pour une coupole plein cintre non chargée, il est possible d'appliquer la règle : $e \geq 0,13 \times R$

2. Tracé à l'aide d'une chaînette

- Dessiner une coupe de la voûte à l'envers sur un plan vertical
- Tracer le tiers central
- Découper celle-ci en sections verticales dont on calcule la masse (même méthode que pour Méry)
- Accrocher une chaînette devant la coupe de la voûte et simuler le chargement de chaque section en accrochant des poids proportionnels aux masses réelles calculées précédemment
- Tenter de faire passer l'ensemble de la chaînette dans le tiers central de la voûte.
- Les conclusions sont les mêmes que dans la méthode précédente, seul le mode de détermination de la ligne de pression est différent.

Bibliographie

[1] Aubert J. E. (2013). Rapport final du projet TERCRUSO, Caractérisation des briques de terre crue de Midi-Pyrénées. Laboratoire Matériaux Durabilité des Constructions

[2] Bernstein O., Champetier J.P., Peiffer F. (1982). La maçonnerie sans fard : méthodes récentes de maçonnerie apparente. Edition Le Moniteur

[3] Casaux, F., Marcom, A., Meunier, N., & Morel, J.-C. (2013). Règles professionnelles - Enduits sur supports composés de terre crue (French code of practice for plasters for earthen walls). (C. de Gramont, T. Kremer, & E. Guillier, Eds.) (Le Moniteur). Paris (France): réseau Ecobatir, FFB, SCOP BTP, ENTPE.

[4] Collectif Terreux Armoricaïn, Confédération de la Construction en Terre Crue (2019). Guide de Bonnes Pratiques de la construction en bauge

[5] De Chazelles, C.-A., Klein, A. & Pousthomis N. (2007). Échanges transdisciplinaires sur les constructions en terre crue. 3, la brique crue. Éditions de l'Esperou.

[6] Guillaud H., Joffroy T., Odul P. (1995). Blocs de Terre Comprimée. Volume 2. Manuel de conception et de construction. Deutsches Zentrum für Entwicklungstechnologien- GATE

[7] Laborel-Préneron et al. (2017). Fire behavior of bio-based earth products for sustainable buildings

[8] NF DTU 20.1 P1-1 (octobre 2008) : Travaux de bâtiment - Ouvrages en maçonnerie de petits éléments - Parois et murs. CSTB éditions

[9] Norme XP P13-901

[10] Tera, Confédération de la Construction en Terre Crue (2019). Guide de Bonnes Pratiques de la construction en pisé

[11] Rigassi V. (1995). Blocs de Terre Comprimée. Volume 1. Manuel de production. Deutsches Zentrum für Entwicklungstechnologien- GATE

[12] Röhlen, U., & Ziegert, C. (2013). Construire en terre crue - Construction - Rénovation - Finition. (C. Lefèvre, Ed.). Paris: Le Moniteur.

Glossaire de la construction en terre crue

Absorption : Pénétration de liquide ou de gaz dans un matériau à travers une paroi perméable pour eux.

ACSCNI (Analyse et Caractérisation des Systèmes Constructifs Non Industrialisés) : Projet réalisé en 2004, visant à valider et valoriser les systèmes constructifs utilisant des matières premières et des processus hétérogènes et pour lesquels les savoir-faire sont déterminants pour la performance finale des éléments construits. Un des enjeux de ce projet était aussi de formaliser le passage du savoir-faire de l'oral à l'écrit. *Le pilotage du projet était assuré par le CSTB avec Construire en Chanvre, Craterre, ENTPE, CAPEB et Réseau Ecobâtir.*

Adjuvant : Produit ajouté en petite quantité pour modifier certaines caractéristiques d'un matériau.

Agrafe : Élément de fixation, scellement ou assemblage, de formes diverses, scellé entre deux éléments de mur pour les solidariser.

Antifrettage : Procédé qui consiste à supprimer les composantes horizontales dues au frottement lors de l'application d'une charge sur une éprouvette.

Appareillage : Action ou manière de disposer les éléments de maçonnerie dans le mur.

Appui (de baie) : Partie horizontale qui forme la partie inférieure d'une ouverture.

Arase : En maçonnerie, face supérieure d'une paroi correctement mise de niveau. L'arase peut être horizontale ou inclinée, mais définie par un plan unique.

Arc : maçonnerie permettant le franchissement d'un espace vide, ouverture ou passage, en prenant appui à ses extrémités sur des points solides

Arc de décharge : Disposition de maçonnerie en forme d'arc placée dans un mur au-dessus d'un linteau pour le soulager par report d'une partie des charges vers les appuis latéraux.

Argile (voir terre) : Composant de la terre structuré en feuillets et de dimension inférieure à 0,002 mm qui confère au matériau ses propriétés de cohésion et de plasticité. Élément le plus fin des granulats contenus dans la terre.

Avis technique : Certifie l'aptitude d'un produit à l'usage pour des ouvrages réalisés avec des procédés innovants, donc normalement non couvert par une norme ou un DTU.

Banchée : Volume de matière contenu d'entre les parois d'un coffrage. Une banchée est réalisée d'un seul tenant (sans décoffrage intermédiaire).

Barbotine : Terre délayée dans de l'eau et malaxée. Sa consistance peut varier de l'état visqueux à liquide.

Bloc : élément à maçonner qui nécessite deux mains pour être tenu.

Brique : élément à maçonner qui peut se tenir à une main

Capacité hygroscopique : voir « Valeur de tampon hydrique », scientifiquement plus juste

Capacité thermique : Grandeur physique qui caractérise la capacité d'un matériau à stocker la chaleur. La capacité thermique s'exprime en J/K.

Capacité thermique massique ou Chaleur spécifique : Caractéristique thermique d'un matériau correspondant à la quantité de chaleur nécessaire pour augmenter d'un degré la température d'un gramme de ce matériau. La chaleur spécifique, symbole C, s'exprime en J/kg.K.

Capacité thermique volumique : Quantité de chaleur nécessaire pour augmenter d'un degré la température d'un mètre cube d'un matériau ; s'exprime en J/m³.K.

Capillarité : Phénomène physique résultant des effets de la tension superficielle à l'interface air-liquide au contact d'une paroi et conduisant à l'ascension capillaire. On parle de « remontées d'humidité par capillarité »

Chaînage : Action de chaîner. Renfort continu ayant une bonne résistance à la traction, obtenu à l'aide d'un matériau résistant à la traction (barres ou tirants en métal, bois...) ou parfois simplement par harpage, afin de rendre plus rigide une construction en maçonnerie. Il est ici horizontal (ceinture au niveau des planchers ou de la toiture). Un chaînage, ou plus anciennement une chaîne, désignait à l'origine les chaînes que l'on disposait dans les maçonneries pour en accroître la résistance aux efforts de traction; un appareil intérieur donc, en bois ou en fer.

Charge : Force qu'exerce la pesanteur d'un élément d'ouvrage sur ses points d'appui.

Charge (granulaire) : Terme parfois utilisé pour désigner un granulat.

Cisaillement : Effort qui s'exerce dans le plan d'adhérence de deux éléments et qui tend à les désolidariser.

Coefficient d'absorption d'eau : Rapport de l'augmentation de la masse de l'échantillon après imbibition par l'eau, à la masse sèche de l'échantillon.

Coffrage : Enveloppe de forme stable réalisée pour maintenir le matériau dans un espace délimité le temps de sa mise en œuvre par tassage, compression, façonnage, etc. Il doit en particulier résister à la pression. Le coffrage se différencie du moule dont la forme et l'élaboration des parements sont plus complexes.

Coffrage perdu : Coffrage définitivement inclus dans la construction.

Cohésion : Force qui unit les éléments constitutifs de la terre et contribue ainsi aux caractéristiques mécaniques de l'élément d'ouvrages.

Compactage : Opération consistant à réduire le volume de la terre et ainsi augmenter sa densité par l'application d'une pression mécanique et/ou une vibration.

Compression : État de contrainte provoqué par une action mécanique unidirectionnelle (effort) qui tend à réduire le volume de matériau sur lequel elle s'applique. S'oppose à la traction.

Conductivité thermique : Grandeur physique qui caractérise l'aptitude d'un corps à conduire la chaleur. Symbolisée généralement par le coefficient λ , elle s'exprime en watt par mètre-kelvin, $\lambda = W.m^{-1}.K^{-1}$.

Contrainte (mécanique) : Grandeur physique égale à une intensité de force par unité de surface de solide sur laquelle elle s'applique. L'unité couramment utilisée est le Méga Pascal (MPa).

Contrefort : Pilier massif adossé à un mur ou surépaisseur ponctuelle du mur permettant d'en renforcer la stabilité et de reprendre certaines poussées latérales.

Contreventement : Dispositif d'éléments de structure (contrefiches, croix de St André ou palées, parois) permettant à un ouvrage de résister aux actions horizontales ou obliques (notamment du vent et des séismes) avec des déformations restant admissibles.

Contreventer : Établir un contreventement.

Dégraissant : Agrégat minéral ou organique pouvant « corriger » une terre trop argileuse. Le dégraissage d'une terre trop argileuse assure une meilleure malléabilité du mélange et la limitation des fissurations de retrait lors du séchage.

Dégraissier une terre : Diminuer la fraction argileuse par l'ajout de composants inertes.

Densité (voir aussi Masse volumique) : Rapport de la masse d'un certain volume d'un corps (terre, fibres, ...) à celle de l'eau. La densité s'exprime sans unité.

Désagrégation : Destruction de la cohésion des agglomérats, des mottes de terre ou du pisé. Ceci peut se faire manuellement ou naturellement par gel/dégel.

Désorption : La désorption est la transformation inverse de la sorption (adsorption ou absorption), par laquelle les molécules d'eau absorbées quittent le matériau.

Diaphragme : Élément de structure horizontal ayant une rigidité suffisamment importante pour pouvoir être considéré comme indéformable dans son plan et capable de redistribuer les actions horizontales aux éléments verticaux d'un ouvrages.

Diffusivité thermique : Aptitude à transmettre plus ou moins rapidement une variation de température. Physiquement, la diffusivité thermique exprime l'aptitude d'un corps à transmettre la chaleur plutôt qu'à l'absorber. Par conséquent, plus la diffusivité thermique d'un matériau est faible et plus la chaleur met de temps à le traverser. La diffusivité thermique, de symbole D , s'exprime en m^2/s .

DPM (Documents Particuliers du Marché) : Les DPM, entre autres le CCTP Cahier des Clauses Techniques Particulières, décrivent ce qui ne relève pas des NF DTU.

DTU (document technique unifié) : Un NF DTU est un document normalisé de clauses techniques types qui peut servir à préciser le contrat de mission entre le maître d'ouvrage et la personne responsable de la mise en œuvre, et sur lequel le prescripteur peut s'appuyer pour définir les clauses techniques types. Les DTU relèvent du droit commercial qui régit le contrat librement établi entre parties. Ils ne sont pas obligatoires et ne font pas partie de la réglementation technique française du bâtiment. À la différence des règles professionnelles qui s'imposent à l'ensemble de la profession.

Drain, drainage : Dispositif de collecte et d'évacuation des eaux d'infiltration.

Ductilité : Capacité d'un matériau à s'allonger sans se rompre.

Durabilité du bois : Résistance du bois -et des matériaux celluloses- aux agents de dégradation biologique.

Dureté : Aptitude d'un matériau à résister aux contraintes d'écrasement et de poinçonnement.

Effet de voûte : Création naturelle d'une arche à l'intérieur de la matière par assemblage de grains d'une roche meuble ; des contraintes internes répartissent le poids d'une couche de milieu granulaire sur les côtés plutôt que sur la couche immédiatement en dessous : une partie des forces de compression devient des poussées latérales. Voir arc de décharge.

Effusivité thermique : Capacité d'un matériau à échanger de l'énergie thermique avec son environnement. Plus l'effusivité est grande, moins le matériau se réchauffe rapidement. L'effusivité thermique, de symbole E , s'exprime en $J.K^{-1}.m^{-2}.s^{-1/2}$.

Élancement : Une pièce est dite élancée quand une de ses dimensions est très grande par rapport aux autres. Dans ce guide, l'élancement d'un mur est défini comme étant le rapport entre sa hauteur et son épaisseur = hauteur en mètre / épaisseur en mètre.

Engravure : Entaille faite dans une maçonnerie.

État limite : Dans le calcul des structures, état au-delà duquel une structure ne satisfait plus aux exigences de performance pour lesquelles elle a été conçue.

Flambage ou flambement : Déformation, par instabilité élastique, d'un élément de structure comprimé trop élancé soumis à une force de compression excessive ou dont l'application est décentrée. Cas des poteaux, des murs, des éléments de charpente, mais aussi des poutres ou planchers comprimés dans leur plan (jeu périmétrique insuffisant pour absorber les variations hygrométriques notamment).

Franchissement : Moyen permettant de maintenir une charge (mur, toiture) au-dessus du vide créé entre deux éléments d'ouvrages.

Frettage : Intervention qui consiste à consolider la résistance en compression d'un élément en l'encerclant d'une ceinture métallique (une frette), pour bloquer les déformations transversales.

Fruit : Inclinaison d'un mur dont l'épaisseur décroît de sa base vers son faîte.

Gouttereau : Se dit du mur sur lequel s'appuie la base de l'égout d'un toit, avec ou sans gouttière ou chéneau. Les murs gouttereaux s'opposent aux murs pignons.

Granulat : Composant inerte de la terre de dimension supérieure à 0,02 mm, c'est-à-dire les sables et les graviers.

Harpage : Action de renforcer un mur par le croisement des blocs qui le constitue, notamment en angle pour la jonction entre deux murs.

Hourdis : Désigne tout remplissage comblant les vides entre les pièces d'une ossature ou les solives d'un plancher. Les torchis, les terres allégées, la bauge, le pisé, voire les briques de terre, permettent ce type de remplissage.

Humide (état) : État de la matière permettant la compression mais non déformable sans rupture. Cet état de la matière est plus sec que l'état plastique mais suffisamment mouillé pour permettre la compression et la cohésion.

Hygrométrie : Quantité relative d'eau sous forme gazeuse présente dans un gaz (par exemple dans l'air)

Hygrothermie : Caractérise la température et le taux d'humidité de l'air ambiant d'un local.

Inertie thermique : Prédilection d'un matériau à garder longtemps sa température initiale lorsqu'intervient une perturbation de son équilibre thermique ; capacité d'un matériau à stocker de la chaleur et à la restituer petit à petit. Elle est évaluée à l'aide des deux paramètres suivants : la diffusivité et l'effusivité. L'inertie thermique, de symbole I , s'exprime en watt heure par m² Kelvin, $I = W.h.m^{-2}.K^{-1}$.

Jambage ou piédroit : Partie latérale verticale qui borde une ouverture de part et d'autre.

Liant : Permet l'enrobage de tous les composants et assure la cohésion. Les argiles constituent les principaux liants de la terre à bâtir.

Lindier : Pièce de répartition de charge en bois.

Loi de masse : Loi à laquelle obéit la valeur d'isolement acoustique d'une paroi en fonction de sa masse surfacique : l'énergie transmise est inversement proportionnelle au carré de la masse. Il résulte de cette loi, dite aussi loi de Berger, que l'indice d'affaiblissement acoustique brut d'une paroi augmente de 6 dB par doublement de la masse (si on double l'épaisseur, on double la masse surfacique de paroi) ou, pour un matériau homogène, par doublement de l'épaisseur.

Masse volumique (voir densité) : Masse de l'unité de volume. De symbole ρ , elle s'exprime en kg.m⁻³.

MPa, Méga Pascal : Unité de mesure d'une pression ou d'une contrainte : 1MPa = 10,2 kg.cm⁻².

Modénature : Distribution et proportions des éléments caractérisant une façade. Traitement ornemental de certains éléments structurels d'un édifice pour en exprimer la plastique. (La modénature est obtenue par un travail en creux ou en relief, continu [moultures] ou répétitif [modillons, bossages, caissons, etc.]).

Module d'élasticité : Valeur caractérisant le comportement élastique d'un matériau et correspondant au coefficient de proportionnalité entre la variation de contrainte appliquée et la variation de déformation observée.

Muralière : Poutre ou lambourde scellée ou posée sur des corbeaux le long d'un mur.

NF-EN-DTU : Norme française, résumée en DTU*, documents techniques unifiés.

Norme : Règle fixant les conditions de la réalisation d'une opération, de l'exécution d'un objet ou de l'élaboration d'un produit dont on veut unifier l'emploi ou assurer l'interchangeabilité. L'association française de normalisation (AFNOR) joue un rôle central et délègue à des bureaux de normalisation sectoriels (BNS) l'élaboration de projets confiés à des commissions de normalisation.

(Les travaux de normalisation internationale sont menés par l'Organisation internationale de normalisation [International *Organization for Standardization*], conventionnellement appelée ISO, qui publie des normes internationales destinées à harmoniser entre elles les normes nationales. Il existe aussi un Comité européen de normalisation [CEN]).

Normatif : Un document normatif « donne des règles, des lignes directrices ou des caractéristiques, pour des activités ou leurs résultats ». Il n'a donc pas la même portée qu'une norme, ni la même approbation, mais il peut devenir « norme ».

Opus spicatum : Appareil fait d'éléments de maçonnerie disposés en épi.

Ouvrage : En maçonnerie, mur ou ensemble de murs.

Performantiel : se dit d'un élément d'ouvrage (mortier notamment) dont les caractéristiques sont validées en fonction des contraintes réelles auxquelles il sera soumis. Durant sa vie en œuvre. Cette validation se fait le plus souvent par des essais sur le chantier (voir les essais proposés pour les enduits dans les Règles Professionnelles Enduits sur supports composé de terre crue)

Perméabilité à la vapeur d'eau : Aptitude d'un matériau à se laisser traverser par la vapeur d'eau. La perméabilité à la vapeur d'eau, est représentée par la quantité de vapeur d'eau traversant un matériau d'un mètre d'épaisseur par unité de temps et de différence de pression de vapeur de part et d'autre du matériau. Plus la perméabilité d'un matériau est élevée, plus le matériau est apte à laisser la vapeur d'eau passer librement. Symbolisée par le coefficient π ou δ , elle s'exprime en gramme par mètre par seconde et par Pascal $\delta = \text{g.m}^{-2}.\text{s}^{-1}.\text{Pa}^{-1}$ ou g/s.m.Pa .

Perméant : Laisse facilement passer la vapeur d'eau.

Perspiration : Élimination de la vapeur d'eau par évaporation en surface.

Pinoches : Pièces de bois permettant de renforcer la liaison entre les parties anciennes et nouvelles en restauration.

Plasticité : Capacité de la matière à être à l'état plastique, c'est à dire déformable avec persistance de la forme créée. Cette plasticité peut être quantifiée par l'Indice de Plasticité (IP) qui est l'écart de teneur en eau entre l'état plastique et l'état liquide ($\text{IP} = \text{WL} - \text{WP}$, voir état plastique).

Plastique (état) : État de la matière permettant les déformations sans rupture et conservant la forme ainsi obtenue. Les frontières de cet état hydrique sont également définies par les limites d'Atterberg de plasticité (WP) et de liquidité (WL) qui correspondent à des essais de laboratoire permettant de définir les teneurs en eau (en % massique) de ces deux limites.

Plastique ferme (état) : État dans lequel la matière est déformable donc plastique mais avec l'apparition de fissures. La teneur en eau est tout juste suffisante pour être plastique et non compressible et donc proche de la limite de plasticité WP (voir état plastique).

Plastique mou (état) : État dans lequel la matière est déformable mais où la forme se tient mal et a tendance à s'affaisser. La teneur en eau est maximale avant de basculer à l'état visqueux où la forme ne se tient plus et donc proche de la limite de liquidité WL (voir état plastique).

Point de rosée : Température la plus basse à laquelle une masse d'air peut être soumise, à pression et humidité données, sans qu'il ne se produise une formation d'eau liquide par saturation. Par extension, endroit où a lieu la condensation d'eau par diminution de température. Point de saturation en vapeur d'eau.

Porosité : Ensemble des vides d'un matériau solide, ces vides peuvent être remplis par des fluides. Elle s'exprime en % de vide par rapport au volume total.

Poussée : Force horizontale ou oblique qui s'exerce latéralement contre une structure ou une paroi verticale.

Pré-cadre : Bâti rigide d'encadrement des menuiseries solidaires de la maçonnerie.

Pression : Force exercée sur une unité de surface. La pression s'exprime généralement en MPa (MégaPascal) ; $1 \text{ MPa} = 10,2 \text{ kg/cm}^2$, ($1 \text{ Pa} = 1 \text{ N/m}^{-2}$).

Redent ou redan : Dans une construction, ressaut ou saillie en gradins ou marches d'escalier.

Refend : Mur séparatif et porteur à l'intérieur d'un bâtiment. Synonyme : Mur de refend.

Rejaillissement : Projection d'eau sur la surface du mur qui provoque des infiltrations latérales dans les murs. Contrairement aux désordres causés par les remontées capillaires qui sont permanents, les effets du rejaillissement sont temporaires.

Remontées capillaires : Phénomène d'ascension d'un liquide dans le mur ou le sol. Il est d'autant plus développé que le diamètre des pores ouverts est faible.

Résilience : Aptitude d'un matériau ou d'un élément à rester apte à destination après avoir été affecté, modifié, ou déformé par une contrainte.

Résistance (mécanique): Aptitude d'un matériau ou d'un élément à s'opposer à une contrainte.

Résistance à la rupture : Résistance à la contrainte maximum qu'un matériau ou un élément d'ouvrage est capable de supporter juste avant sa rupture.

Résistance à la diffusion de vapeur d'eau : Indique dans quelle mesure la vapeur d'eau traverse plus difficilement un matériau que l'air. Plus le coefficient de résistance à la diffusion de vapeur d'un matériau est faible, c'est-à-dire plus le matériau constituant la paroi est perméable à la vapeur, plus le mouvement de diffusion de vapeur est important. La quantité de vapeur d'eau diffusant à travers une couche d'un matériau déterminé ne dépend pas uniquement de la valeur de ce coefficient, mais aussi de l'épaisseur de cette couche.

Retrait de séchage : Contraction du matériau provoquée par la diminution de sa teneur en eau.

RT : Réglementation thermique

Ruissellement : Écoulement instantané et temporaire, diffus ou concentré, des eaux.

Saignée : Rainure pratiquée dans une maçonnerie pour y incorporer un conduit ou un tube (chauffage, sanitaire), qui est alors dit engravé. Tranchée permettant l'encastrement d'un plancher dans un mur existant. Voir engravure.

Scléromètre : Appareil permettant de mesurer la dureté d'une surface.

Soubassement : Partie basse d'un mur au-dessus du sol, de constitution traditionnellement différente de celui-ci.

Stabilité mécanique : Aptitude d'un élément d'ouvrage à rester dans sa position.

Sustentation (base de) : Surface virtuelle comprise entre les points d'appui d'un corps, à l'intérieur de laquelle doit se projeter le centre de gravité du corps pour qu'il n'y ait pas déséquilibre.

Tassement : Perte de volume consécutive aux différents séchages ou chargements de l'élément.

Tassement différentiel : Mouvement d'enfoncement ou déformation verticale qui n'est pas uniforme. Il peut de ce fait provoquer des dislocations comme l'apparition de fissures.

Teneur en eau : Masse d'eau contenue dans la terre et exprimée en % de la masse totale de matière sèche.

Terre à bâtir : Terre minérale propre à la construction, dénommée aussi terre crue, que l'on trouve généralement sous la terre végétale. La terre à bâtir résulte de l'altération superficielle des roches qui sont alors transformées par des processus naturels d'érosion chimique et physique. Elles peuvent donc être régionalement et localement de types très différents. En construction, la terre à bâtir est considérée comme un mélange naturel de minéraux argileux, de limons, de sables, de graviers, de cailloux qui forment la structure granulaire.

Terre crue : voir terre à bâtir

Tirant : Élément élancé qui reprend des efforts de traction et s'oppose à l'écartement des murs.

Traction : Action mécanique unidirectionnelle (effort, contrainte) qui tend à allonger ou augmenter le volume du corps sur lequel elle s'applique.

Triquage : Action consistant à battre la surface du mur et réalisée à l'aide d'un outil généralement en bois.

Trumeau : Pan de mur entre deux ouvertures ou deux éléments d'ouvrages.

Valeur de tampon hydrique : Capacité à absorber le surplus de vapeur d'eau quand l'air est trop humide et à le restituer lorsque l'air s'assèche.

Viscosité : État de ce qui est visqueux ; état d'un liquide plus ou moins épais et sirupeux, dû au frottement réciproque des molécules, et qui s'oppose à leur écoulement ; capacité à s'écouler plus ou moins facilement.

Visqueux (état) : État de la matière permettant l'étalement mais capable de porter une charge. Cet état est plus mouillé que l'état plastique mais moins que l'état liquide.

Voûte : couvrement d'un espace quelconque par un ouvrage de maçonnerie qui transmet sa charge de façon oblique vers ses appuis



Bauge

Brique de terre crue



Enduit en terre

Pisé

Terre allégée

Torchis



MINISTÈRE
DE LA TRANSITION
ÉCOLOGIQUE
ET SOLIDAIRE

MINISTÈRE
DE LA COHÉSION
DES TERRITOIRES
ET DES RELATIONS
AVEC LES
COLLECTIVITÉS
TERRITORIALES

La rédaction de ce **Guide des bonnes pratiques sur la construction et la restauration en Brique de terre crue** a été réalisée par les professionnels experts de la construction en brique de terre crue (artisans, maîtres d'œuvre, bureaux d'étude, chercheurs...) et pilotée par la Confédération de la construction en terre crue.

Le 15 octobre 2020, ce guide a été validé par l'ensemble des associations et organisations professionnelles membres de la Confédération et représentatives des acteurs de la construction en terre : ARESO, ARPE Normandie, AsTerre, CAPEB, CTA, FFB, Fédération SCOP BTP, Maisons paysannes de France, RÉSEAU Écobâtir, TERA.

Ce travail a été soutenu financièrement par la DHUP* de 2015 à 2018.

* Direction de l'Habitat, de l'Urbanisme et des Paysages, Ministère de la Transition Écologique et Solidaire & Ministère de la Cohésion des Territoires.