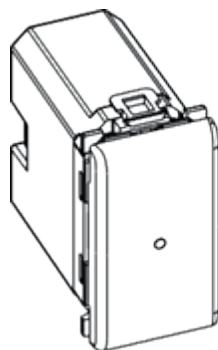


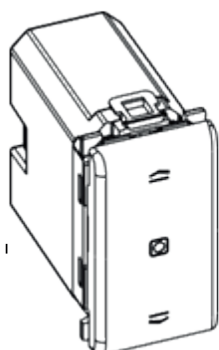
MÀTIX

Mandos inalámbricos empotrados

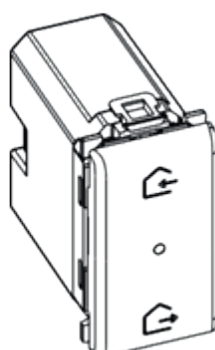
AM4570CWI - AM4574CWI - AM4003CWI - AM4027CWI



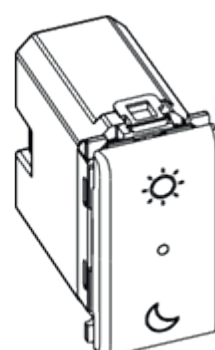
AM4003CWI



AM4027CWI



AM4570CWI



AM4574CWI

Uso

Está equipado con 2 botones para activar los escenarios ENTRAR/ SALIR - DÍA /NOCHE, o el control ON/OFF de uno o más interruptores conectados o el control de uno o más interruptores de persiana conectados. Los escenarios se pueden personalizar con la aplicación Home + Control. Instalación empotrada en una caja de empotrar. LED integrado para indicación de batería baja.
- 1 módulo.

Alcance

Denominación	Art.
Todos los controles, con batería.	
Equipado con un indicador LED (configuración) y un botón RESET (oculto) utilizado para volver a los ajustes de fábrica.	AM4570CWI AM4574CWI AM4003CWI AM4027CWI

Se suministran fijaciones autoadhesivas reposicionables.

Código de colores: Blanco

Características técnicas

- Características mecánicas

Protección contra impactos: IK 02
Protección contra cuerpos sólidos/líquidos: IP 20, sin placa y placa cubre módulo

- Características del material

Carcasa del mecanismo:
Mecanismo funcional: ABS
Cubierta PC
Sin halógenos
Resistente a rayos UV
Autoextinguible: + 650°C/30 s

- Características eléctricas

Funciona con un pila de litio CR2032 - 3V (suministrada)
Duración de la batería: 8 años, para 10 activaciones al día
Frecuencia de la tecnología de radio ZigBee 2.4 GHz a 2.4835 GHz
Red inalámbrica en malla, autoadaptable y segura (AES 128), conforme al estándar IEE 802.15.4 (LR-WPAN)
Nivel de potencia: < 100 mW

- Características climáticas

Temperatura de almacenamiento: 0°C a + 45°C
Temperatura de uso: +5°C a + 45°C

Normas y homologaciones

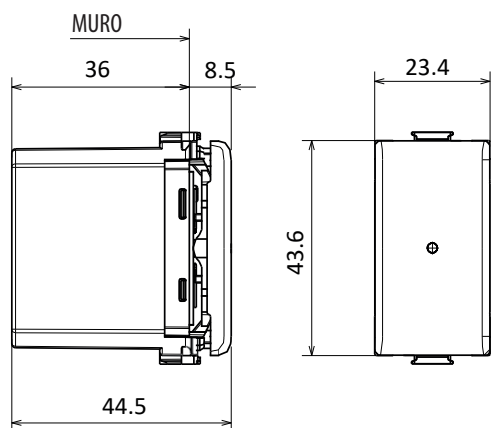
El abajo firmante, BTICINO, declara que el equipo radioeléctrico tipo (AM4570CWI -AM4574CWI-AM4003CWI-AM4027CWI)) cumple con la directiva 2014/53/UE. El texto completo de la declaración de conformidad de la UE está disponible en el siguiente sitio web: www.bticino.it/red

MÀTIX

Mandos inalámbricos empotrados

AM4570CWI - AM4574CWI - AM4003CWI - AM4027CWI

Dimensiones totales(mm)



Limpieza

Limpie la superficie con un paño.

No utilice acetona, productos de limpieza para eliminar alquitrán o tricloroetileno.

Precaución: Pruebe siempre antes de utilizar productos de limpieza especiales.

No se deben pintar las placas.

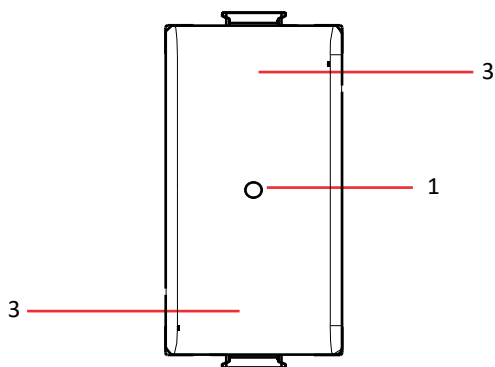


Tenga cuidado de reciclar la batería adecuadamente.

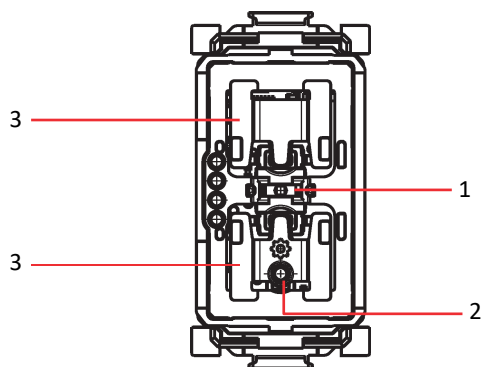
RAEE/WEEE: bticino.com/disposal

Funcionamiento

Vista frontal



Vista frontal sin cubre módulo



Leyenda

1. Indicador LED: útil durante la instalación
2. Pulsador RESET: sirve para volver a la configuración de fábrica
3. Pulsador de control