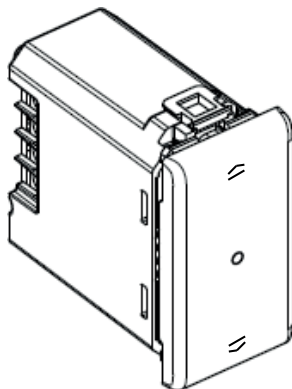


MÀTIX

Interruptor persiana conectado

AM4027C



Uso

Interruptor de persiana conectado para controlar una persiana localmente o a distancia. Compatible con todos los motores de persianas estándar (con un tope mecánico o electromecánico y una potencia máxima de 500 VA) controlados por un interruptor de persiana cableado (conmutación de la misma fuente de alimentación del motor). No es compatible con los motores de las persianas enrollables controladas por radio o por pulsos. Puede asociarse a uno o varios mandos inalámbricos.

Precaución: Debe conectarse al neutro.

- 1 módulo

Alcance

Denominación	Art.
Interruptor conectado para persianas enrollables suministrado completo. Equipado con indicador LED.	AM4027C

Botón RESET oculto para volver a la configuración de fábrica

Código de colores: Blanco

Conexión

Tipo de terminal: tornillo

Capacidad del terminal: 2 x 2.5 mm²

Largo de deschaquetado: 7 mm

Destornillador: 3 mm plano

Características técnicas

- Características mecánicas

Protección contra impactos: IK 04

Protección contra cuerpos sólidos/líquidos: IP 20, productos ensamblados

- Características del material

Carcasa del mecanismo: PC

Sin halógenos

Resistente a rayos UV

Autoextinguible: + 850°C/30 s para las partes aislantes que mantienen las partes activas en su lugar.

+ 650°C/30 s para los demás componentes aislantes.

- Características eléctricas

Tensión: 100/240 V~

Potencia: 500 VA max. - 240 VAC

270 VA max. - 100 VAC

Frecuencia: 50/60 Hz

Consumo en espera: 1 mA

- Tecnología Zigbee 2.4 GHz a 2.4835 GHz

Nivel de potencia: REC 70-03: < 20 dBm

Alcance: 200 m en espacio sin obstáculos

10 m entre productos

- Características climáticas

Temperatura de almacenamiento: 0°C a +45°C

Temperatura de uso: +5°C a +45°C

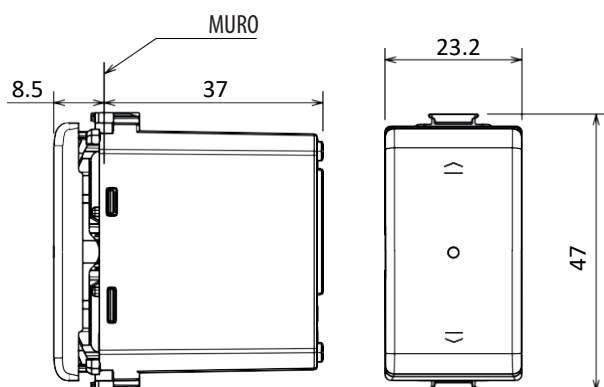
Normas y homologaciones

Cumple con las normas de instalación y fabricación.

El abajo firmante, BTICINO, declara que el equipo radioeléctrico tipo (AM2027C-QZ4027C) cumple con la directiva 2014/53/UE.

El texto completo de la declaración de conformidad de la UE está disponible en el siguiente sitio web: www.bticino.it/red

Dimensiones totales(mm)



Limpieza

Limpie la superficie con un paño.

No utilice acetona, productos de limpieza para eliminar alquitrán o tricloroetileno.

Precaución: Pruebe siempre antes de utilizar productos de limpieza especiales.

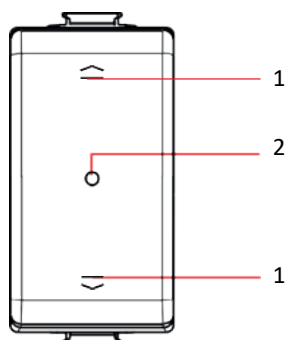
No se deben pintar las placas.



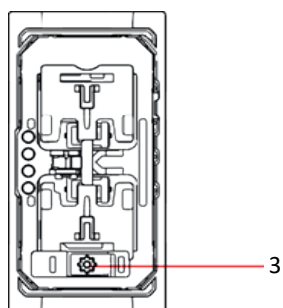
RAEE/WEEE: bticino.com/disposal

Funcionamiento

Vista frontal



Vista frontal sin cubre módulos



Leyenda

1. Pulsador de control
2. Indicador LED: útil durante la instalación
3. Pulsador RESET: sirve para volver a la configuración de fábrica