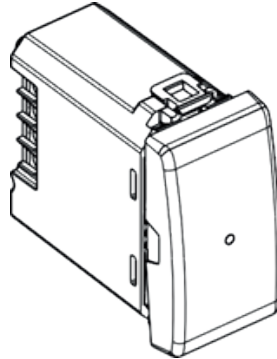


MÀTIX

Módulo enchufe conectado

AM4003C

Uso

El interruptor de 2 vías conectado permite controlar las luces localmente o a distancia. El interruptor de 2 vías conectado tiene la misma instalación y facilidad de uso que un interruptor de 2 vías tradicional (interruptor 9/24) y es compatible con todas las cargas con una potencia máxima de 250W. Está equipado con una luz LED azul que se utiliza siempre encendida para la modalidad de localización o encendida, cuando la luz está encendida para la modalidad de estado de la carga. Se puede asociar con "comandos de luz inalámbricos".

Atención: debe conectarse al neutro.

- 1 módulo

Alcance

Denominación	Art.
Interruptor conectado para la iluminación. Equipado con un indicador LED. Botón RESET oculto para volver a la configuración de fábrica.	AM4003C

Código de colores: Blanco

Conexión

Tipo de terminal: tornillo
Capacidad del terminal: 2 x 2.5 mm²
Largo de deschaquetado: 7 mm
Destornillador: 3 mm plano

Características técnicas

- Características mecánicas

Protección contra impactos: IK 04

Protección contra cuerpos sólidos/líquidos: IP 20, producto ensamblado

- Características del material

Carcasa del mecanismo: PC

Sin halógenos

Resistente a rayos UV

Autoextinguible: + 850°C/30 s para las partes aislantes que mantienen las partes activas en su lugar.

+ 650°C/30 s para los demás componentes aislantes.

- Características eléctricas

Tensión: 100/240 V~

Corriente: 2 A max. ampolleta

Corriente: 0,4 A max LED

Frecuencia: 50/60 Hz

Consumo en espera: 1 mA

Tecnología Zigbee 2.4 GHz a 2.4835 GHz

Nivel de potencia: REC 70-03: < 20 dBm

Alcance: 200 m en espacio sin obstáculos

10 m entre productos

- Características climáticas

Temperatura de almacenamiento: 0°C a +45°C

Temperatura de uso: +5°C a +45°C

Normas y homologaciones

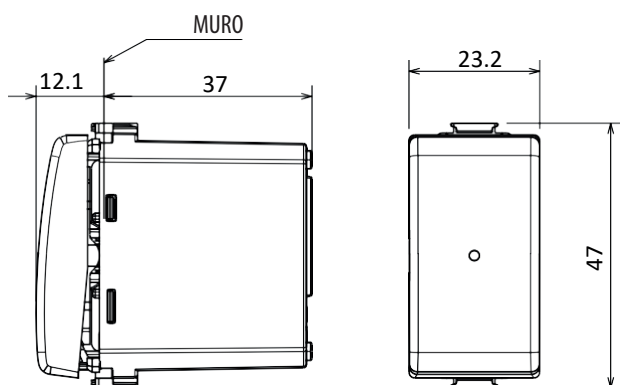
Cumple con las normas de instalación y fabricación.

El abajo firmante, BTICINO, declara que el equipo radioeléctrico tipo (AM4003C-QZ4003C) cumple con la directiva 2014/53/UE.

El texto completo de la declaración de conformidad de la UE está disponible en el siguiente sitio web: www.bticino.it/red

Módulo enchufe conectado

Dimensiones totales(mm)



Limpieza

Limpie la superficie con un paño.

No utilice acetona, productos de limpieza para eliminar alquitrán o tricloroetileno.

Precaución: Pruebe siempre antes de utilizar productos de limpieza especiales.

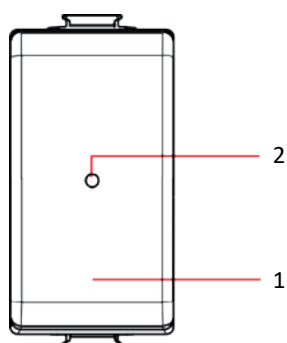
No se deben pintar las placas.



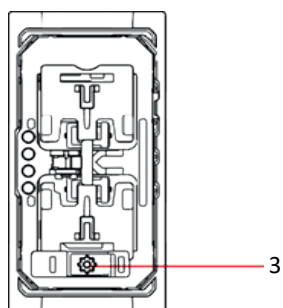
RAEE/WEEE: bticino.com/disposal

Funcionamiento

Vista frontal



Vista frontal sin cubre módulo



Leyenda

1. Pulsador de control
2. Indicador LED: útil durante la instalación
3. Pulsador RESET: sirve para volver a la configuración de fábrica