

Agua

TABORA

Toilette murale, allongée, double chasse

TABORA

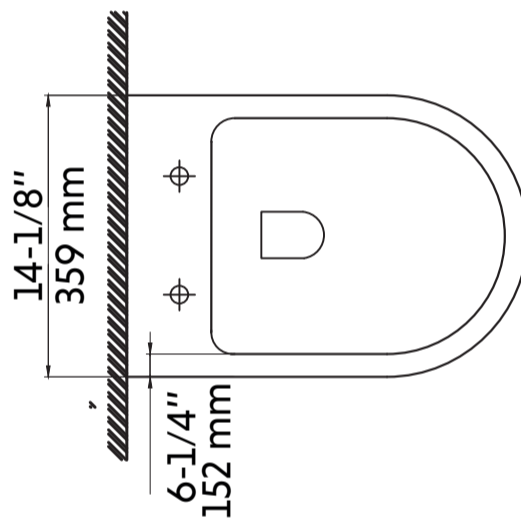
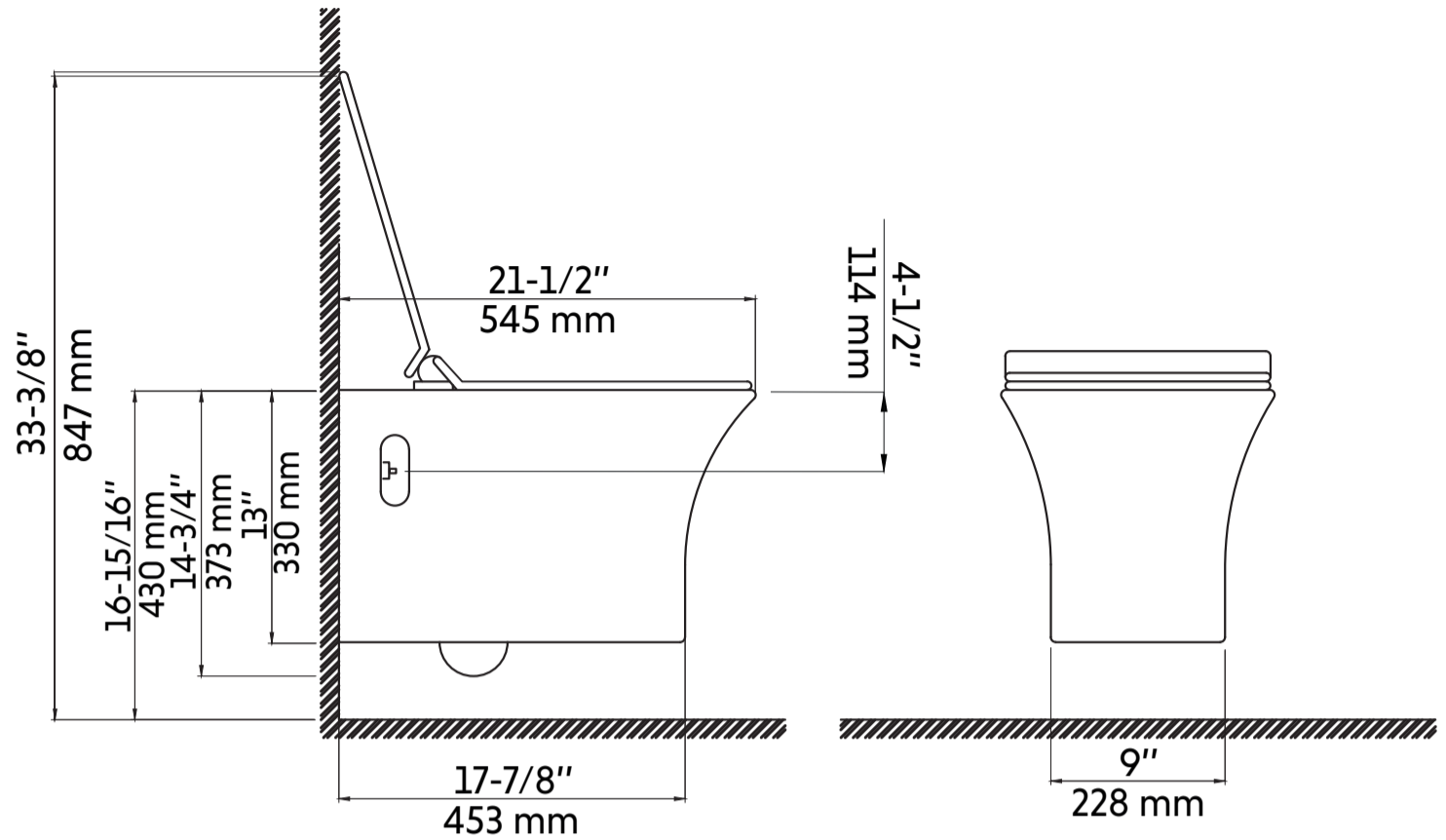
Wall mounted, elongated, dual-flush toilet



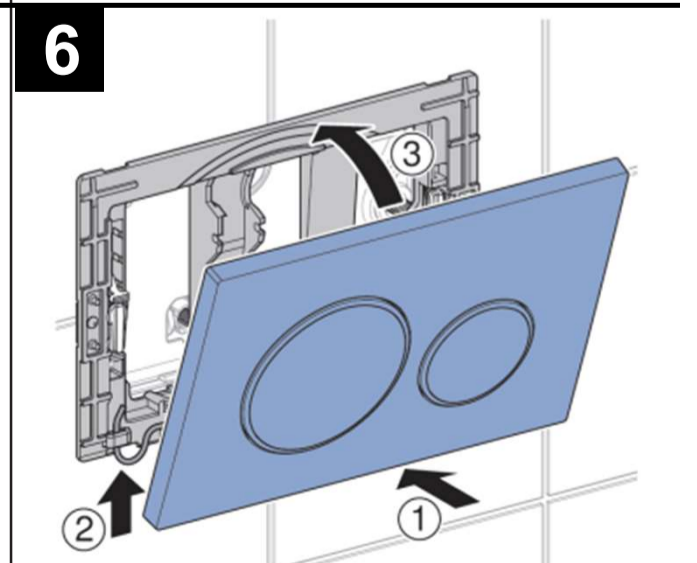
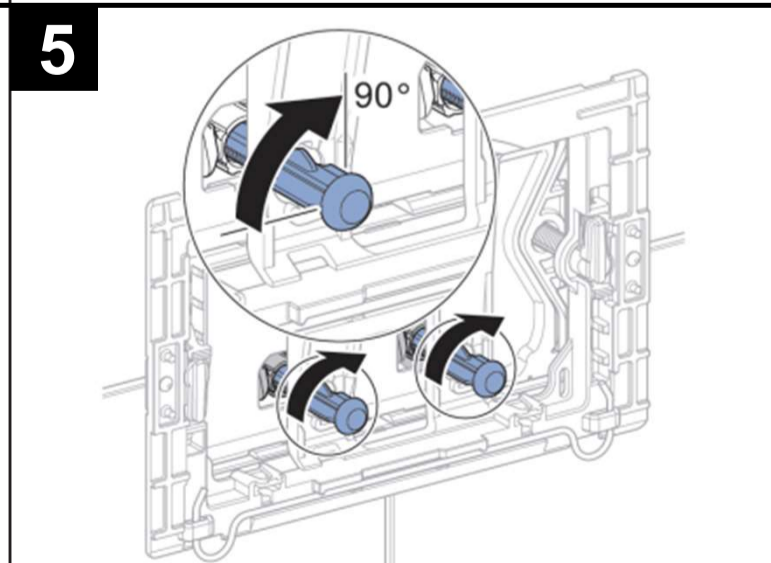
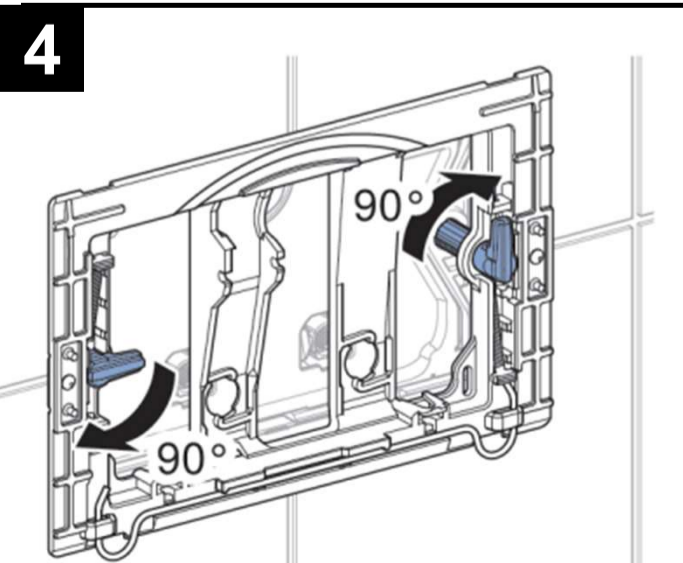
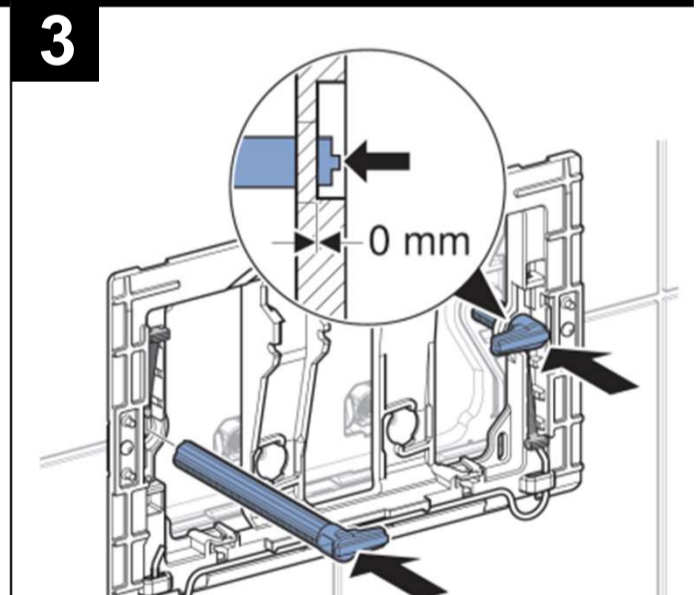
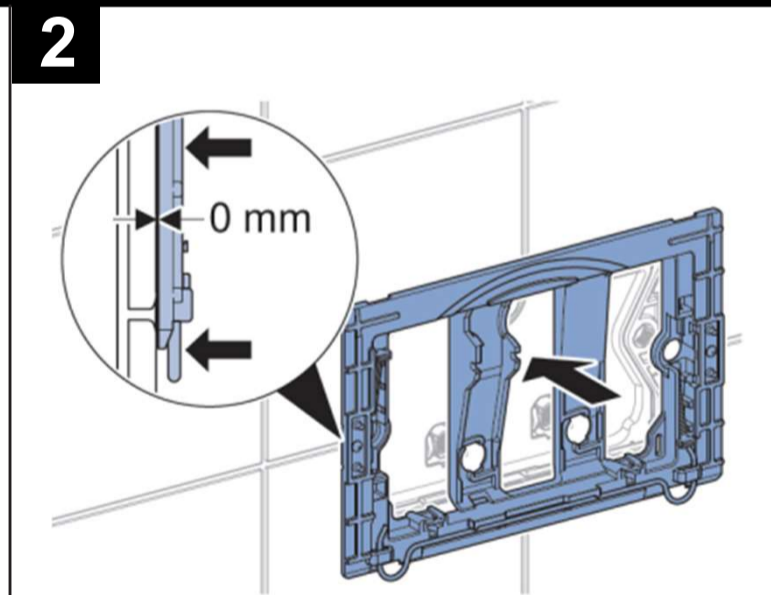
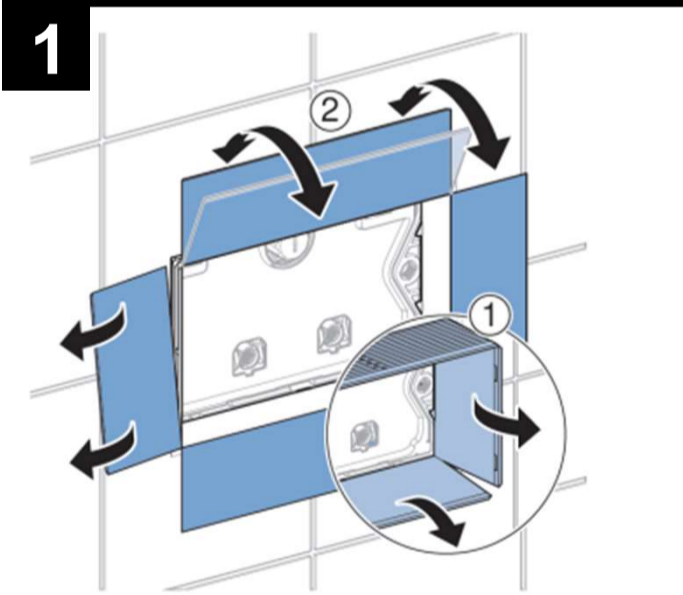
350^{LBS}
/
160^{KILO}

CHARGE MAXIMUM
MAXIMUM LOAD

SPECIFICATIONS

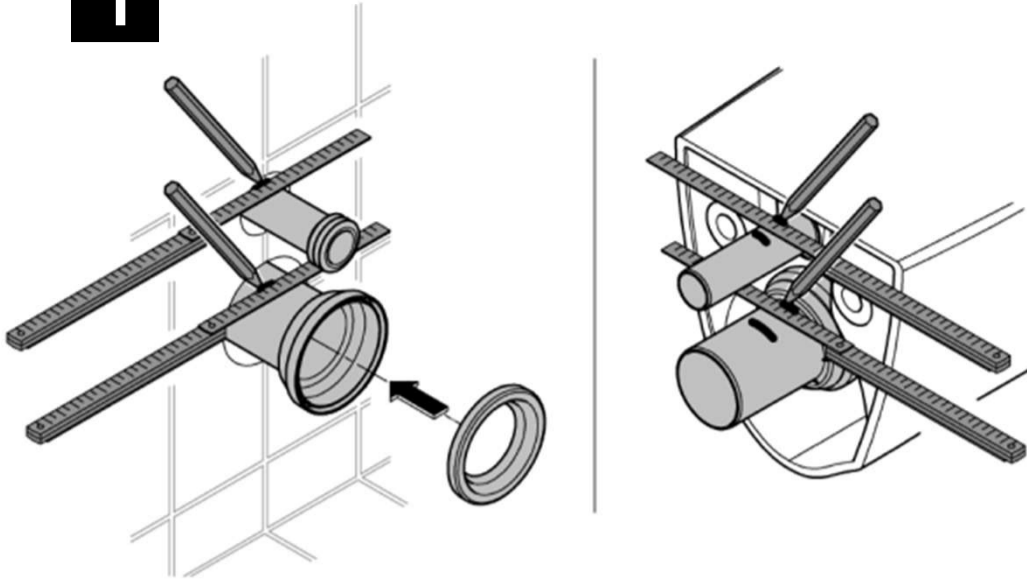


INSTALLATION



INSTALLATION

1



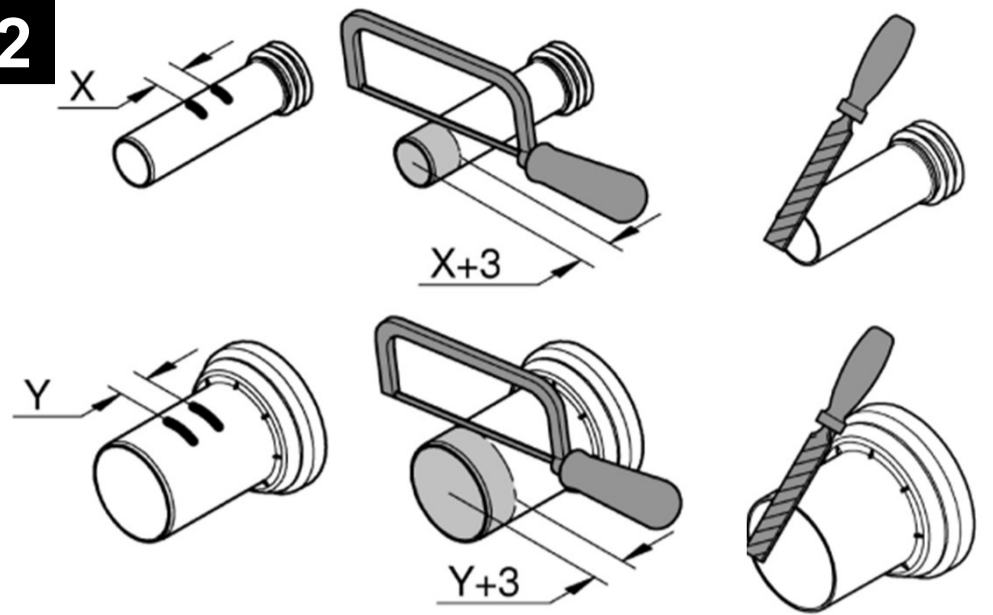
FRANCAIS

1. Placer la conduite d'eau dans l'entrée d'eau et le tuyau de vidange dans la sortie de vidange. Utiliser une règle pour tracer une ligne avec un marqueur sur la conduite d'eau et le tuyau de vidange.

ENGLISH

1. Put the water pipe into the water way and trap way from the toilet's back side. Use a rule to trace a symbol line on the water pipe and the drain pipe.

2



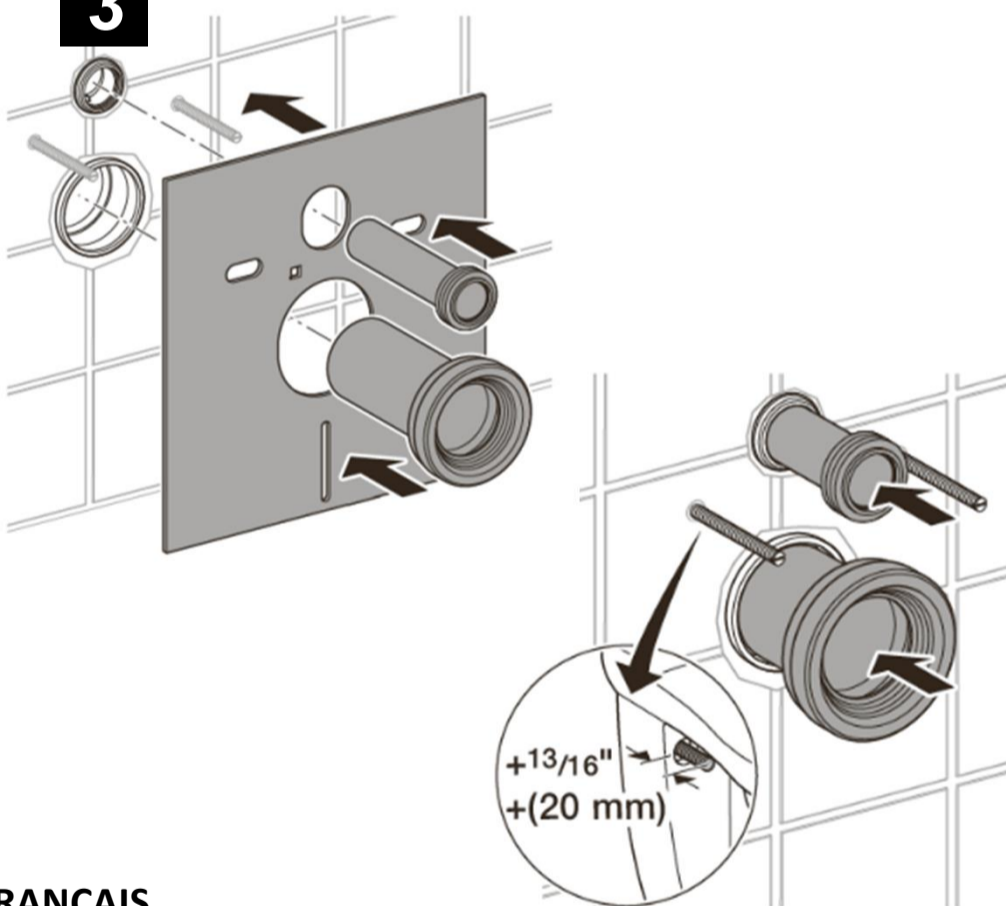
FRANCAIS

2. Couper la longueur $X + 1/8''$ ($X + 3 \text{ mm}$) de la conduite d'eau.
Couper la longueur $Y + 1/8''$ ($Y + 3 \text{ mm}$) sur le tuyau de vidange.

ENGLISH

2. Cut the length $L1 + 3/16''$ ($L1 + 5 \text{ mm}$) on the water pipe.
Cut the length $L2 + 1/8''$ ($L2 + 3 \text{ mm}$) on the drain pipe.

3



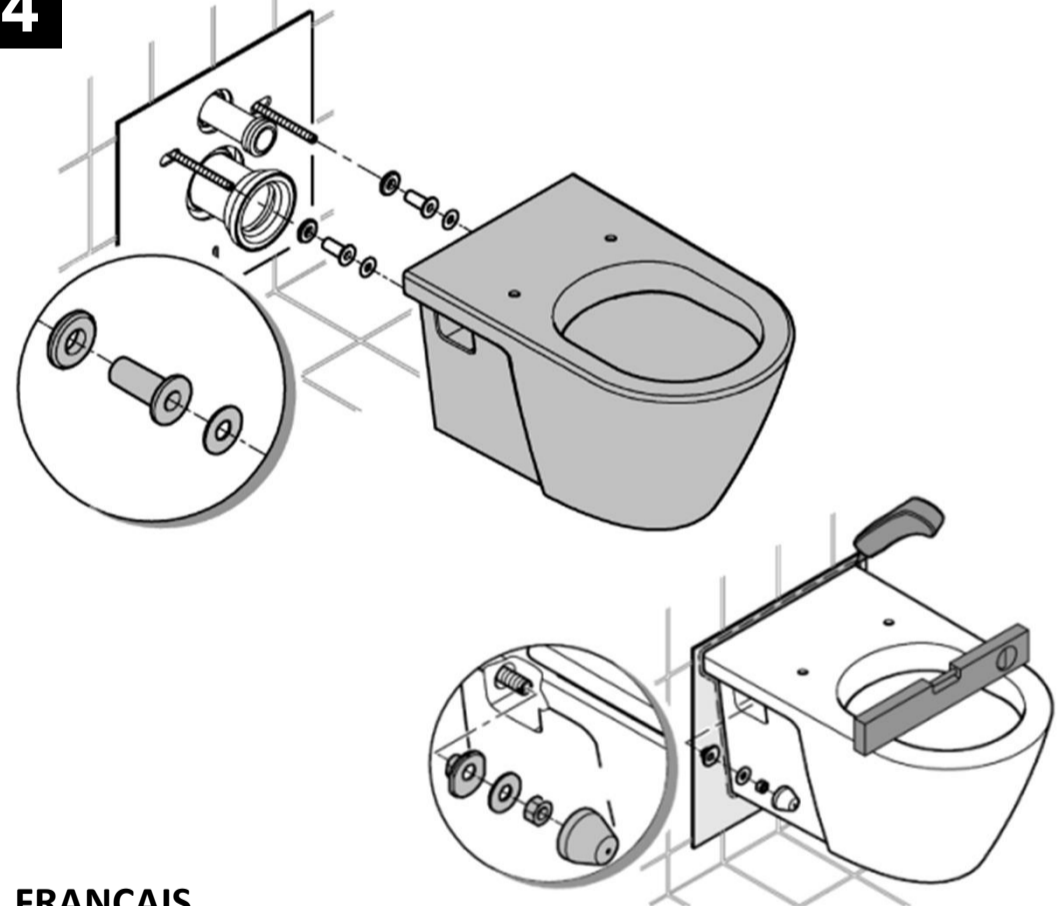
FRANCAIS

3. Installer le coussin d'isolation acoustique & installer les deux tuyaux dans le mur. Assurez-vous que les tiges filetées ressortent de la porcelaine de $13/16''$ (20 mm)

ENGLISH

3. Install the sound insulation pad & install the two pipes in the wall. Make sure that the threaded rods stick out of the porcelain $13/16''$ (20 mm)

4



FRANCAIS

4. Fixer la toilette sur le mur. Après avoir vérifié l'ajustement et l'alignement, couper l'excédent du coussin d'isolation acoustique et appliquer du silicone autour de la bordure supérieure près du bord. Essuyer l'excès de colle. Attendez 24 heures avant utilisation.

ENGLISH

4. Fixed the toilet to the wall. After checking fit and alignment, cut off excess sound insulation cushion and apply silicone around the top border near the edge. Wipe excess glue. Wait 24 hours before use.

GARANTIE / WARRANTY

FRANCAIS

Agua Canada garantit ses produits contre tout défaut de matériel ou de fabrication dans des conditions normales d'utilisation et d'entretien. La garantie peut varier en fonction du type de produit.

Agua Canada procédera à sa discrétion à la réparation ou au remplacement de pièces, ou de produits trouvés défectueux pour un usage domestique normal pour lequel ils ont été conçus.

Agua Canada n'est aucunement responsable des frais de main-d'œuvre ou tous les autres frais reliés à l'installation d'un produit, sa réparation ou son remplacement ainsi que pour tout dommage ou incident, dépense, perte directe ou indirecte.

ENGLISH

Agua Canada warrants all its products against material or workmanship defects under normal conditions of use and maintenance. The warranty period may vary depending on the type of product.

Agua Canada will, at its discretion, repair or replace parts or products that are found defective for the normal home use for which they were designed.

Agua Canada is not responsible in any way for costs related to labour or any other costs related to a product's installation, repair or replacement, nor for any damage, incident, expense, or direct or indirect loss.

TOILETTE / TOILET

Garanties pour une durée de cinq (5) ans contre les défauts de fabrication.
/ Guaranteed for a period of five (5) years against defects in manufacturing

SIÈGE DE TOILETTE / TOILET SEAT

Garantis pour une durée d'un (1) an contre les défauts de fabrication.
/ Guaranteed for duration of one (1) year against manufacturing defects.

Siege social / Head office

2732 Étienne Lenoir, Laval
Québec, H7R 0A3, Canada

SERVICE@AGUACANADA.COM



aguacanada.com

833 689-2482