

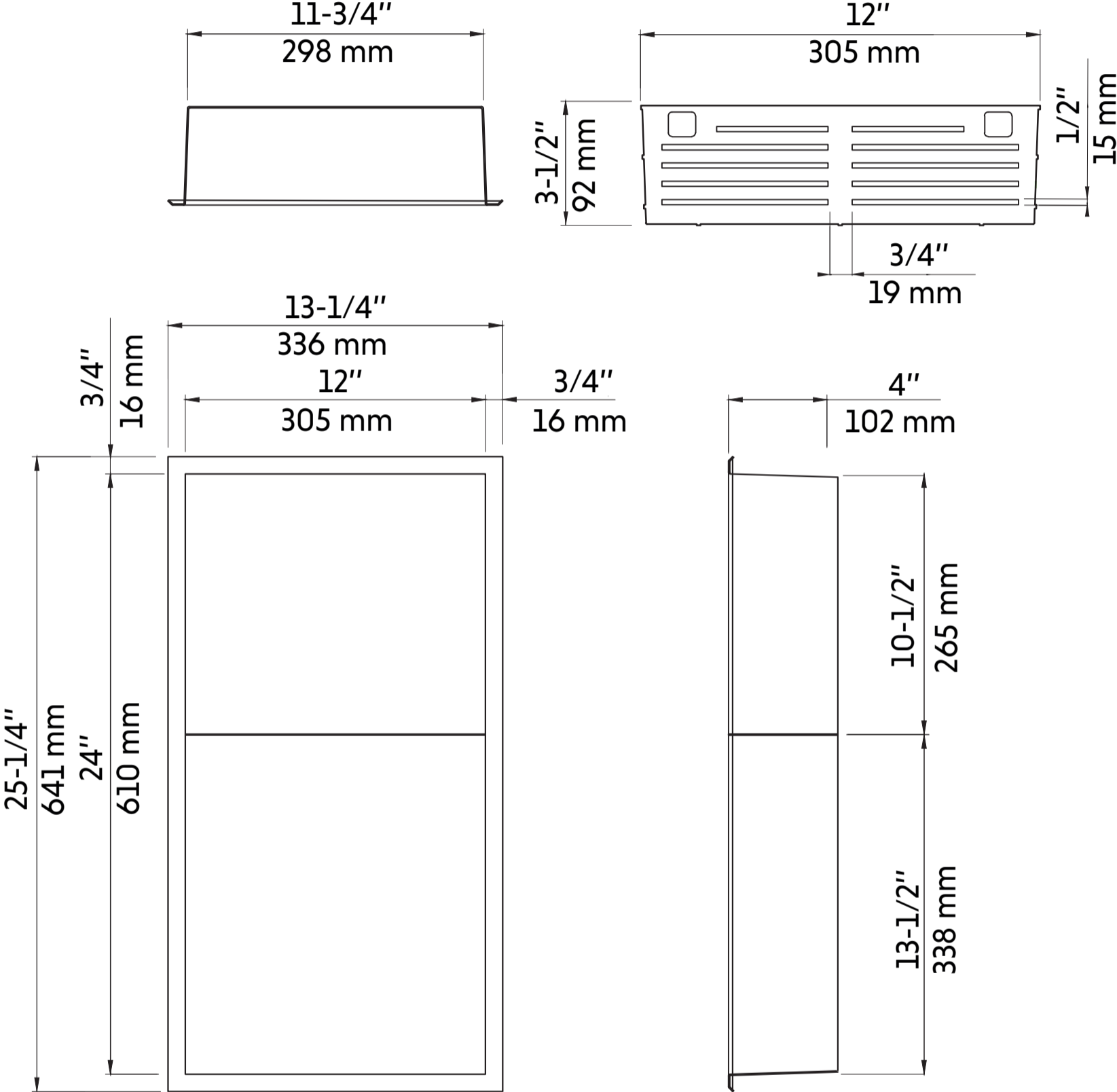
# Agua

NINA  
Niche de douche

NINA  
Shower niche



# SPECIFICATIONS

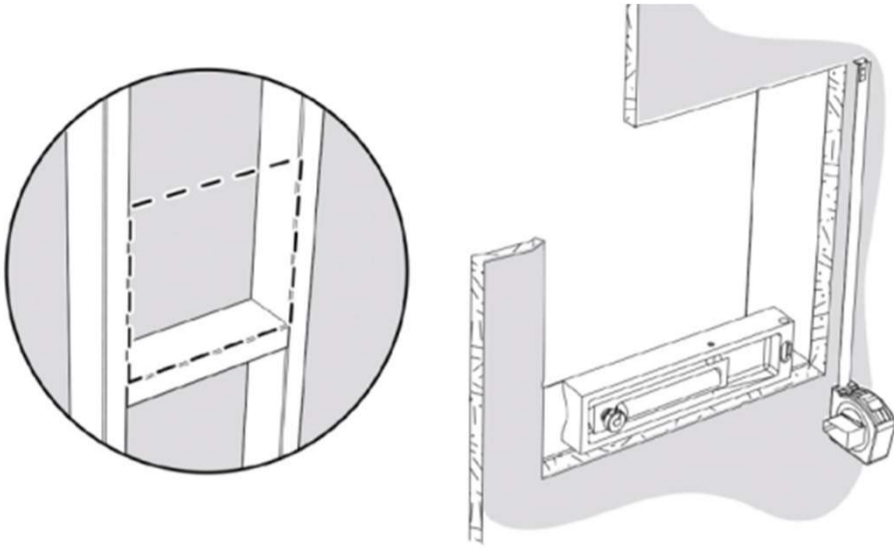


PEINTURE CUITE / POWDER COATING

ACIER INOXYDABLE CALIBRE 16 / STAINLESS STEEL 16 GUAGE

# INSTALLATION

1



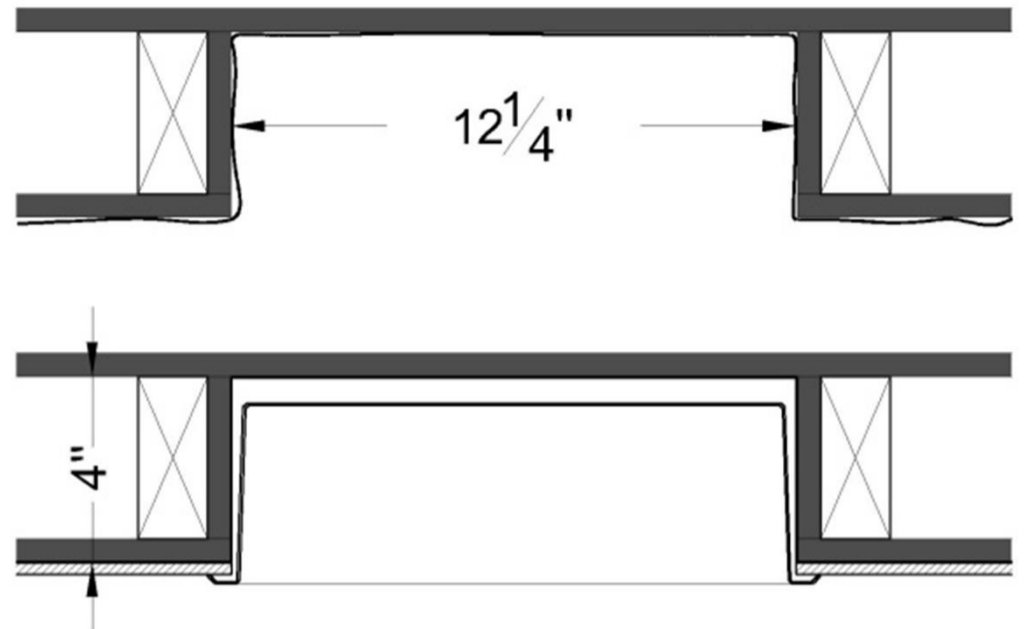
## FRANCAIS

1. Tracer l'ouverture a découper (s'assurer que le traçage soit d'équerre). **12 1/4" de large x 24 1/4" de haut.** Couper la section du mur a retirer a l'aide d'un couteau a gypse ou d'une meuleuse dans le cas d'un recouvrement en céramique.

## ENGLISH

1. Trace the opening to be cut (ensure that the tracing is leveled). **12 1/4" width x 24 1/4" high.** Cut this section of the wall out with a drywall knife or grinder in the case of a tiled surface.

2



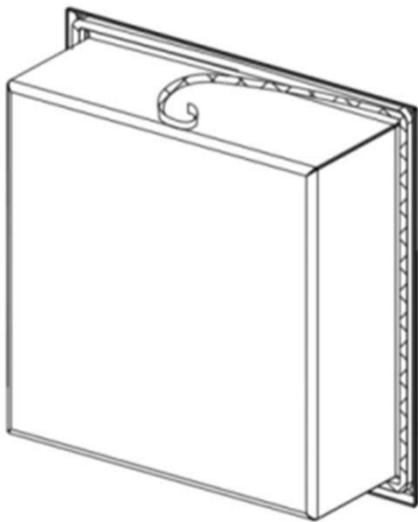
## FRANCAIS

2. Afin d'assurer une étanchéité optimale, il est fortement recommandé d'installer des panneaux de gypse sur les parois de l'ouverture afin d'y coller une membrane d'étanchéité.

## ENGLISH

2. To ensure an optimal waterproofing, its is recommended to install drywall panels each side of the opening and glue a waterproof membrane inside.

3



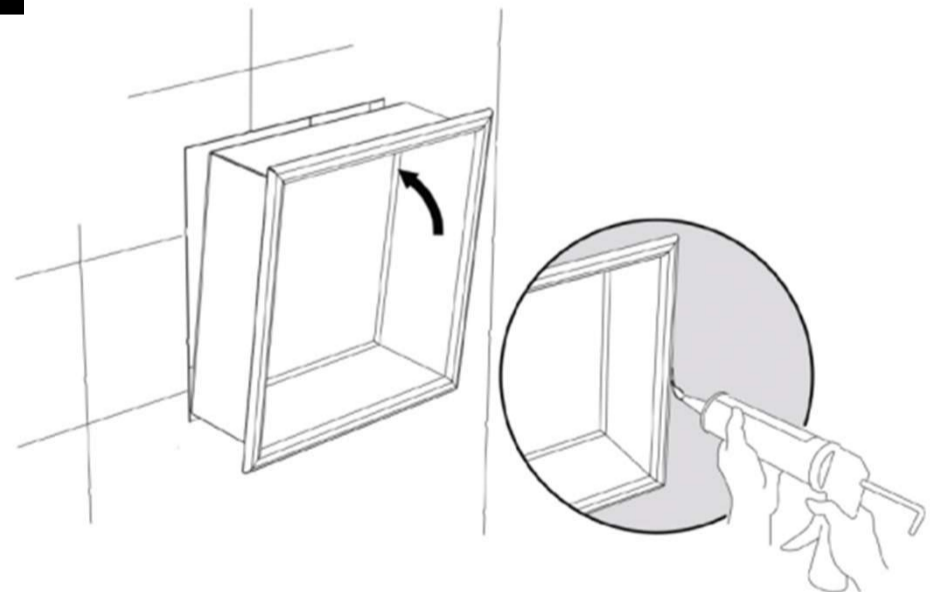
## FRANCAIS

3. Retirer la pellicule du ruban adhésif

## ENGLISH

3. Remove the protective film from the two-sided tape

4



## FRANCAIS

4. Appliquer du silicone adhésif tout autour de la niche a l'endroit indiqué.

## ENGLISH

4. Apply silicone adhesive all around the niche at the at the locations shown.

# GARANTIE / WARRANTY

---

## FRANCAIS

Agua Canada garantit ses produits contre tout défaut de matériel ou de fabrication dans des conditions normales d'utilisation et d'entretien. La garantie peut varier en fonction du type de produit.

Agua Canada procédera à sa discrétion à la réparation ou au remplacement de pièces, ou de produits trouvés défectueux pour un usage domestique normal pour lequel ils ont été conçus.

Agua Canada n'est aucunement responsable des frais de main-d'œuvre ou tous les autres frais reliés à l'installation d'un produit, sa réparation ou son remplacement ainsi que pour tout dommage ou incident, dépense, perte directe ou indirecte.

## ENGLISH

Agua Canada warrants all its products against material or workmanship defects under normal conditions of use and maintenance. The warranty period may vary depending on the type of product.

Agua Canada will, at its discretion, repair or replace parts or products that are found defective for the normal home use for which they were designed.

Agua Canada is not responsible in any way for costs related to labour or any other costs related to a product's installation, repair or replacement, nor for any damage, incident, expense, or direct or indirect loss.

## **NICHE / NICHE**

Garantie de 5 ans contre les défauts de fabrication / 5 years warranty against manufacturing defects

## Siege social / Head office

2732 Étienne Lenoir, Laval  
Québec, H7R 0A3, Canada

SERVICE@AGUACANADA.COM



aguacanada.com

833 689-2482