

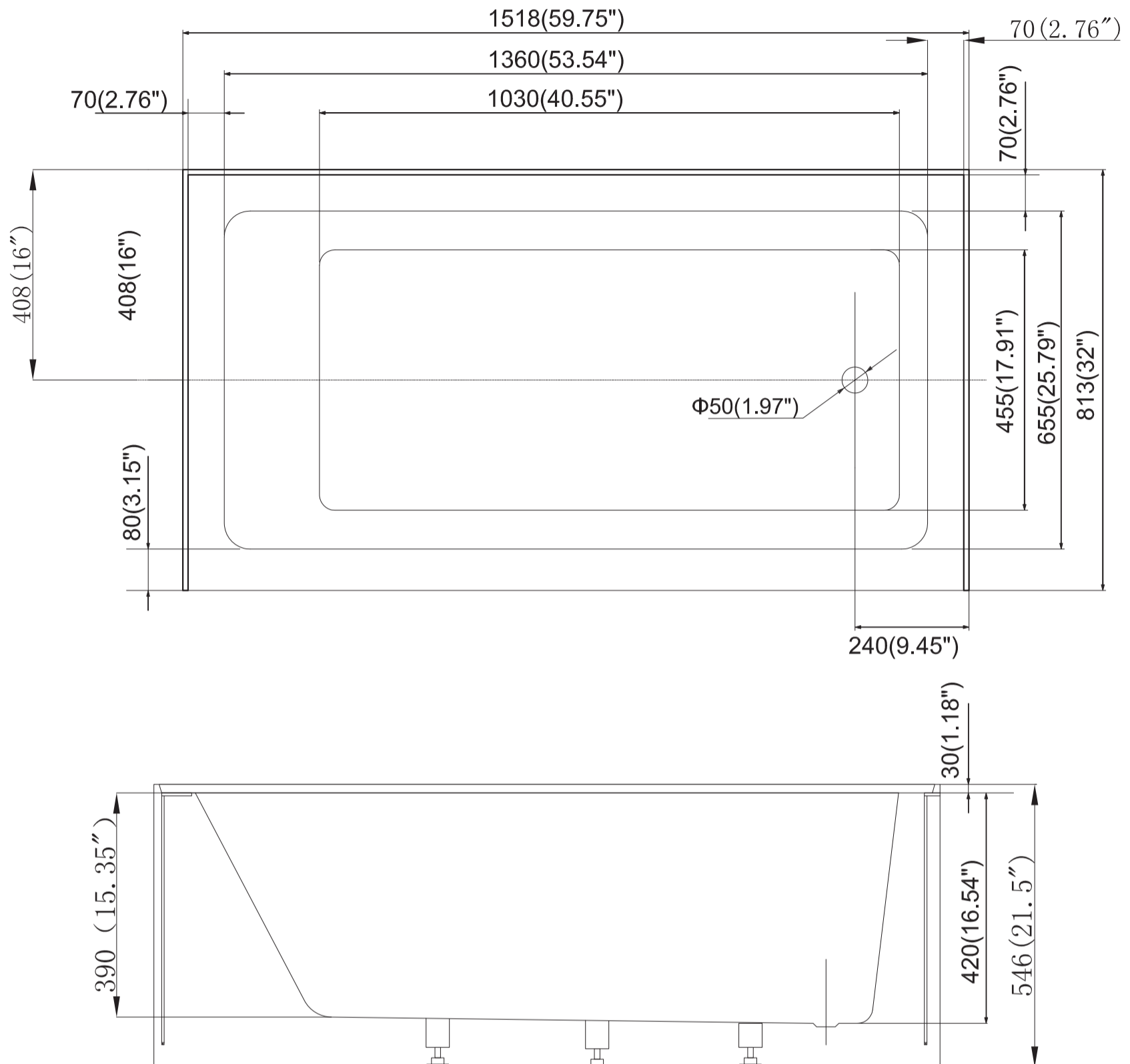
# Agua

BRIO-R  
Baignoire en alcôve

BRIO-R  
Alcove Bathtub



# SPECIFICATIONS



## CAPACITÉ D'EAU / WATER CAPACITY

59 Gallons / 223 litres

## DESCRIPTION

Coquille du bain en fibre de verre recouvert d'acrylique 3mm / 3mm acrylic coated fiberglass bath shell

## AVANT TOUT / BEFORE EVERYTHING

### FRANCAIS

Nos produits sont soigneusement inspectés en usine et emballés pour l'expédition. Il est important de bien inspecter le produit avant l'installation. Si un item défectueux est installé, l'installateur sera tenu responsable de tous bris ou dommage a la suite de l'utilisation du produit défectueux. Pour protéger l'item durant l'installation il est recommandé de placer un morceau de carton dans le fond de la baignoire.

Il est très important de vérifier l'emplacement du drain avant de percer le plancher (voir le gabarit)

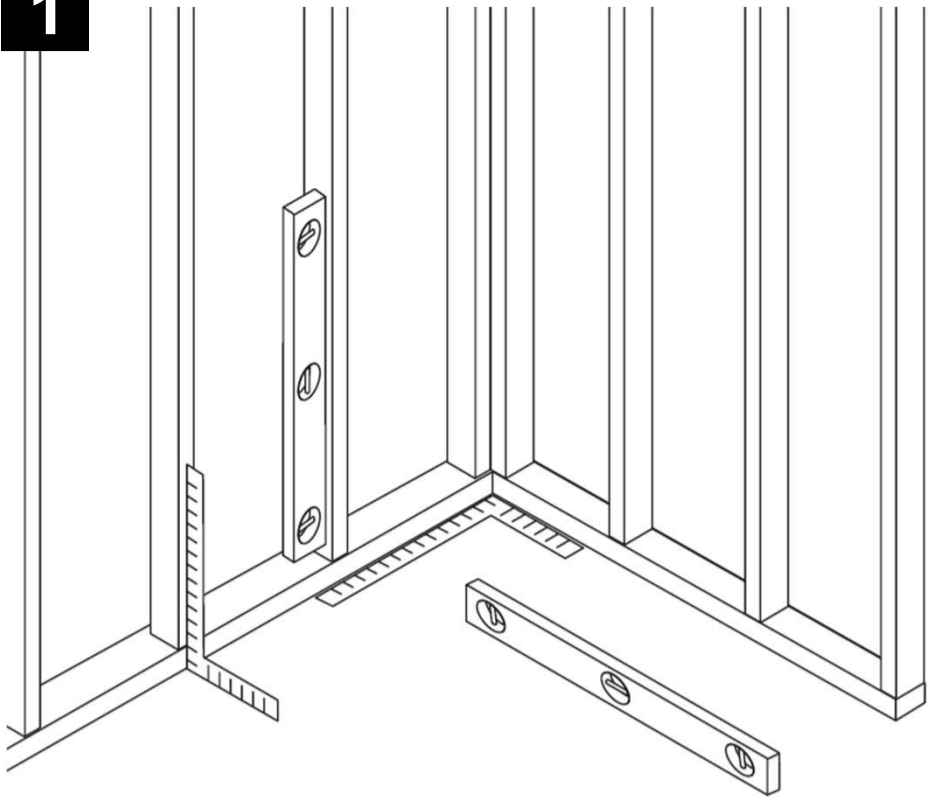
### ENGLISH

Our products are carefully inspected and package in our warehouse for shipping. Its very important that you carefully inspect the product before installation. The installer will be held responsible for any breakage or damages following the use of a defective product. To protect the unit during installation, place a cardboard in the bottom of the bathtub.

It is important to verify the drain location before drilling a hole in the floor (see the template )

# INSTALLATION

1



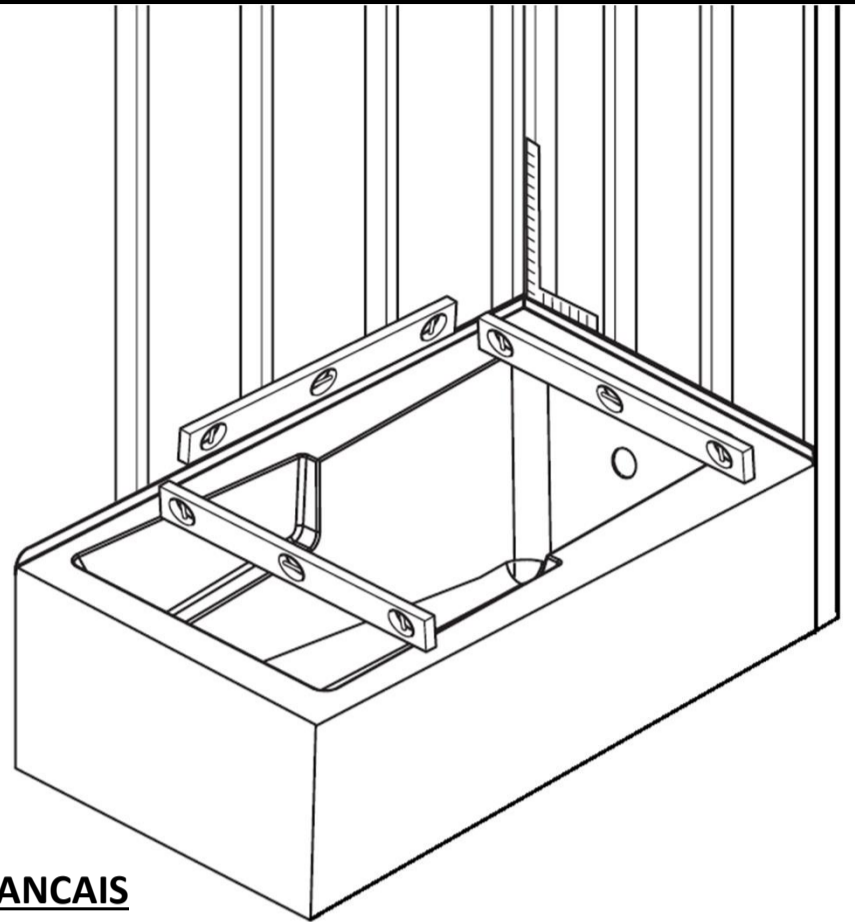
## FRANCAIS

1. Assurez-vous que les montants soient droits et de niveau. Après avoir bien vérifié l'emplacement du drain sur le bain, percer le trou.

## ENGLISH

1. Make sure the studs are straight and square. After carefully verifying the drain location, drill the drain hole.

2



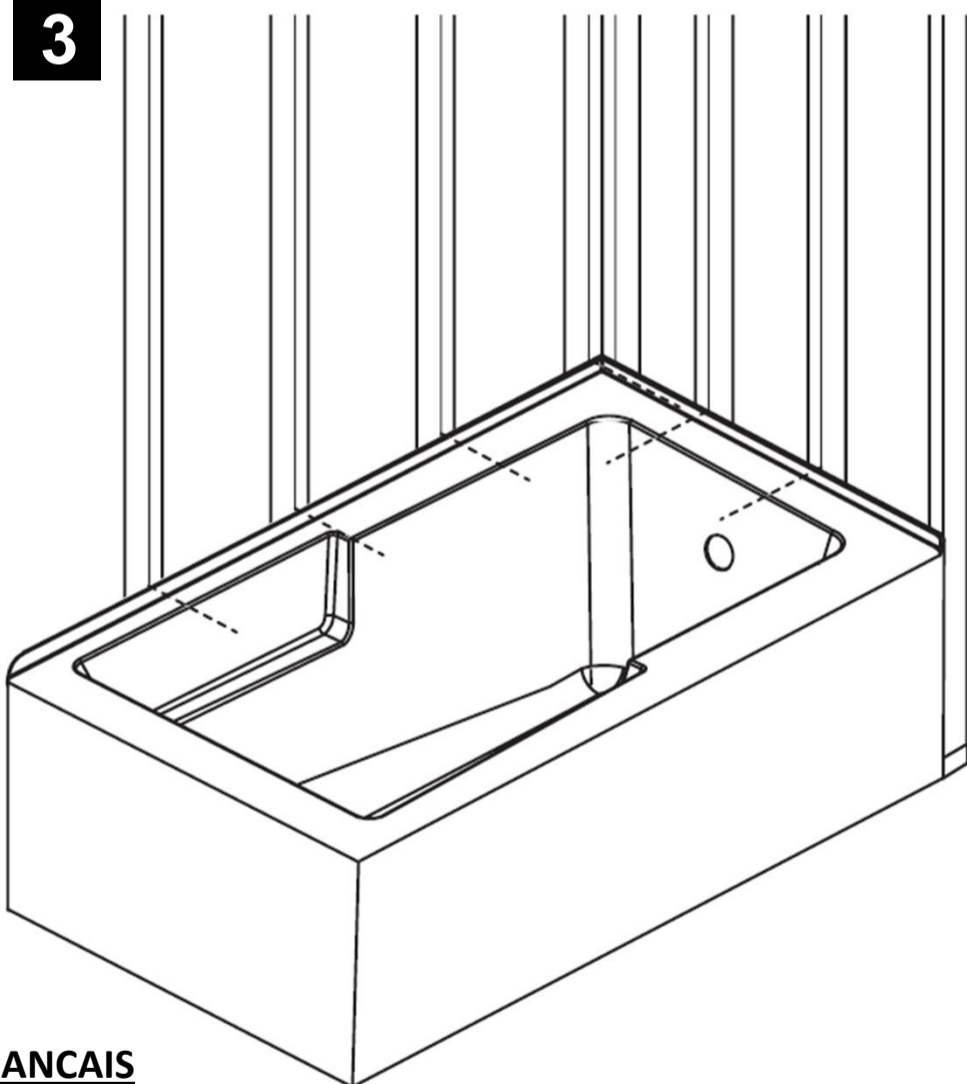
## FRANCAIS

2. Vérifier à l'aide d'un niveau et d'une équerre que la baignoire est bien droite et perpendiculaire.

## ENGLISH

2. Use a level and a bracket to make sure that the bathtub is straight and perpendicular.

3



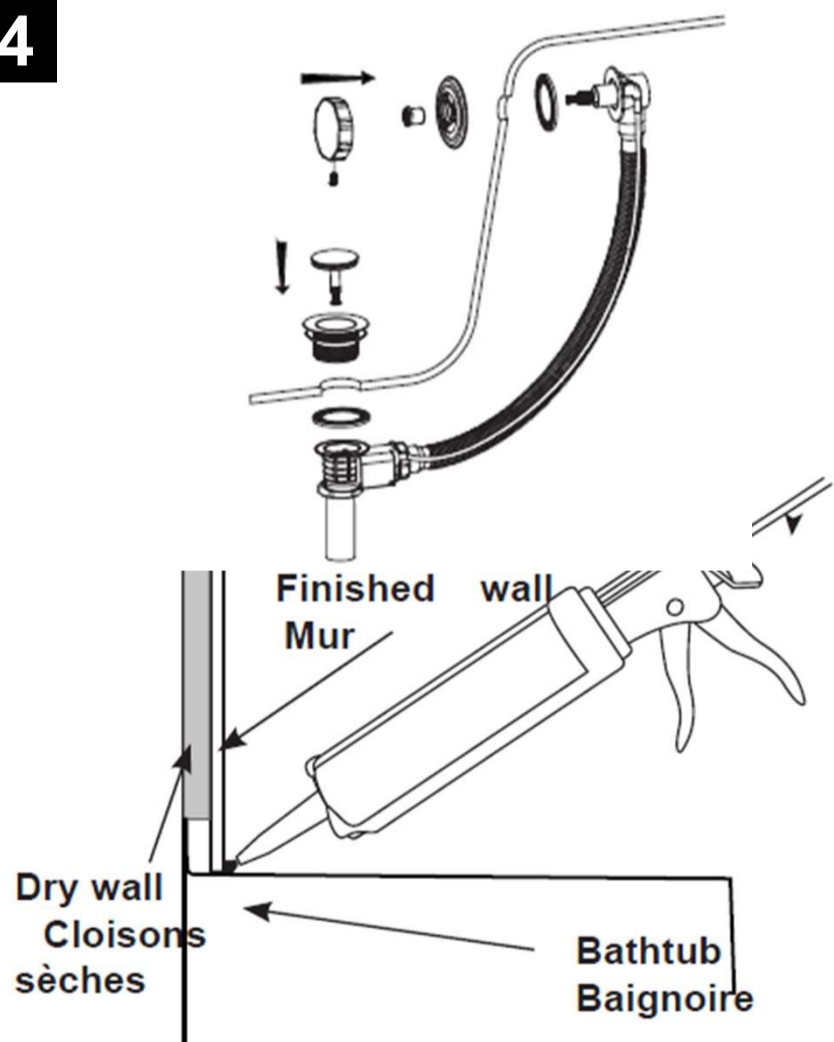
## FRANCAIS

3. Percer des trous de 3/16" sur les rebords supérieurs où sont placés les montants. Sécurisez le bain à l'aide des montants : Placer un carton ou une toile de l'intérieur de la baignoire, se tenir à l'intérieur pour que le bain soit bien appuyé au sol lors de la fixation aux montants. Sécurisez la bride aux montants avec des vis de 1 1/4".

## ENGLISH

3. Drill 3/16" holes at the stud locations on top flanges. Secure the tub with the studs. Place a cardboard or drop cloth inside the tub, stand inside to press it to floor then securing to all studs. Secure flanges to studs with 1 1/4" screws.

4



## FRANCAIS

4. Fixez le drain et le trop plein en suivant les instructions du fabricant. Appliquer le silicone et enlever le film de protection. Lorsque l'installation est terminée, appliquer du silicone sur tous les bords extérieurs et à l'endroit où la base et le mur se rencontrent.

## ENGLISH

4. Attach drain and overflow following manufacturer's instructions. Apply silicone and remove the protection film. After the installation is completed, apply silicone to all outer edges and where the base and the wall meet.

# GARANTIE / WARRANTY

---

## FRANCAIS

Agua Canada garantit ses produits contre tout défaut de matériel ou de fabrication dans des conditions normales d'utilisation et d'entretien. La garantie peut varier en fonction du type de produit.

Agua Canada procédera à sa discrétion à la réparation ou au remplacement de pièces, ou de produits trouvés défectueux pour un usage domestique normal pour lequel ils ont été conçus.

Agua Canada n'est aucunement responsable des frais de main-d'œuvre ou tous les autres frais reliés à l'installation d'un produit, sa réparation ou son remplacement ainsi que pour tout dommage ou incident, dépense, perte directe ou indirecte.

## ENGLISH

Agua Canada warrants all its products against material or workmanship defects under normal conditions of use and maintenance. The warranty period may vary depending on the type of product.

Agua Canada will, at its discretion, repair or replace parts or products that are found defective for the normal home use for which they were designed.

Agua Canada is not responsible in any way for costs related to labour or any other costs related to a product's installation, repair or replacement, nor for any damage, incident, expense, or direct or indirect loss.

## **BAIN EN ACRYLIQUE / ACRYLIC BATH**

Garanties pour une durée de cinq (25) ans contre les défauts de fabrication.  
/ Guaranteed for a period of five (25) years against defects in manufacturing

## **BAIN EN SURFACE SOLIDE / SOLIDE SURFACE BATH**

Garantis pour une durée d'un (1) an contre les défauts de fabrication.  
/ Guaranteed for duration of one (1) year against manufacturing defects.

## Siege social / Head office

2732 Étienne Lenoir, Laval  
Québec, H7R 0A3, Canada

SERVICE@AGUACANADA.COM



aguacanada.com

833 689-2482