

Agua

BRIO-MW-R

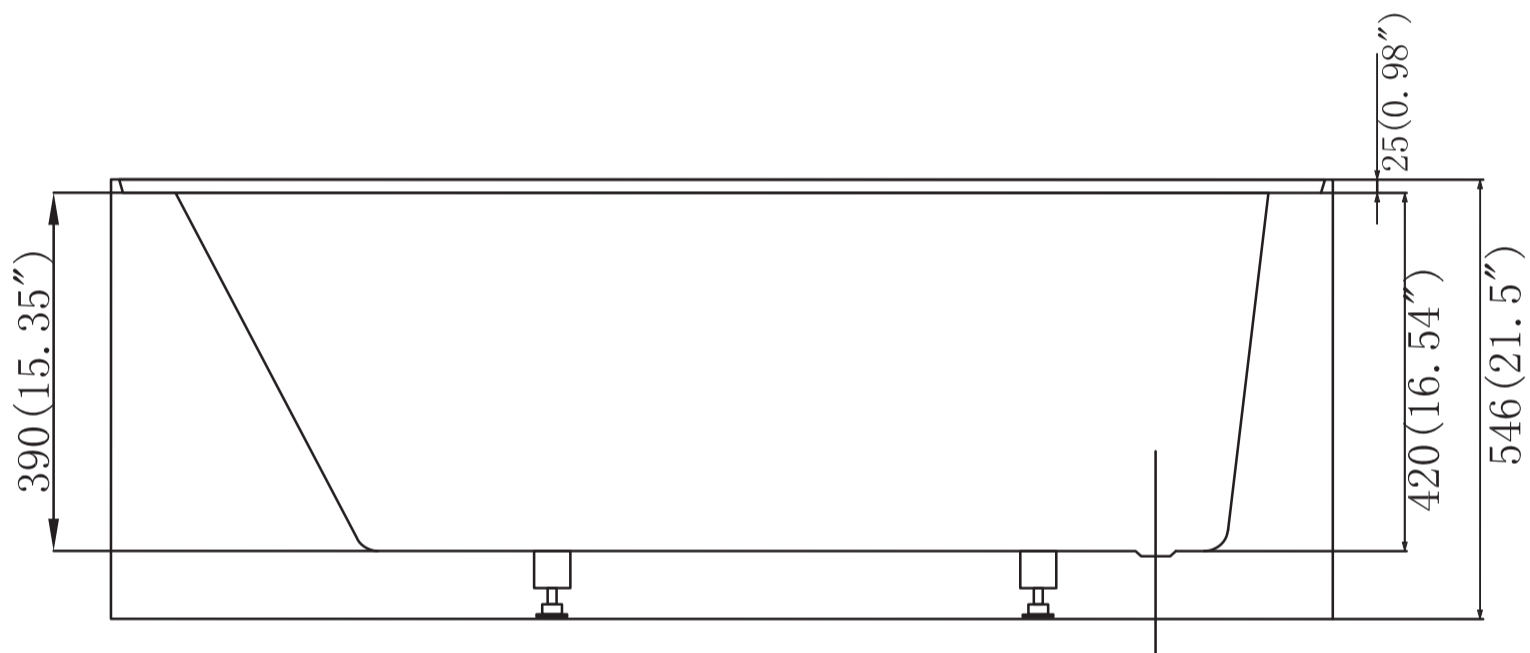
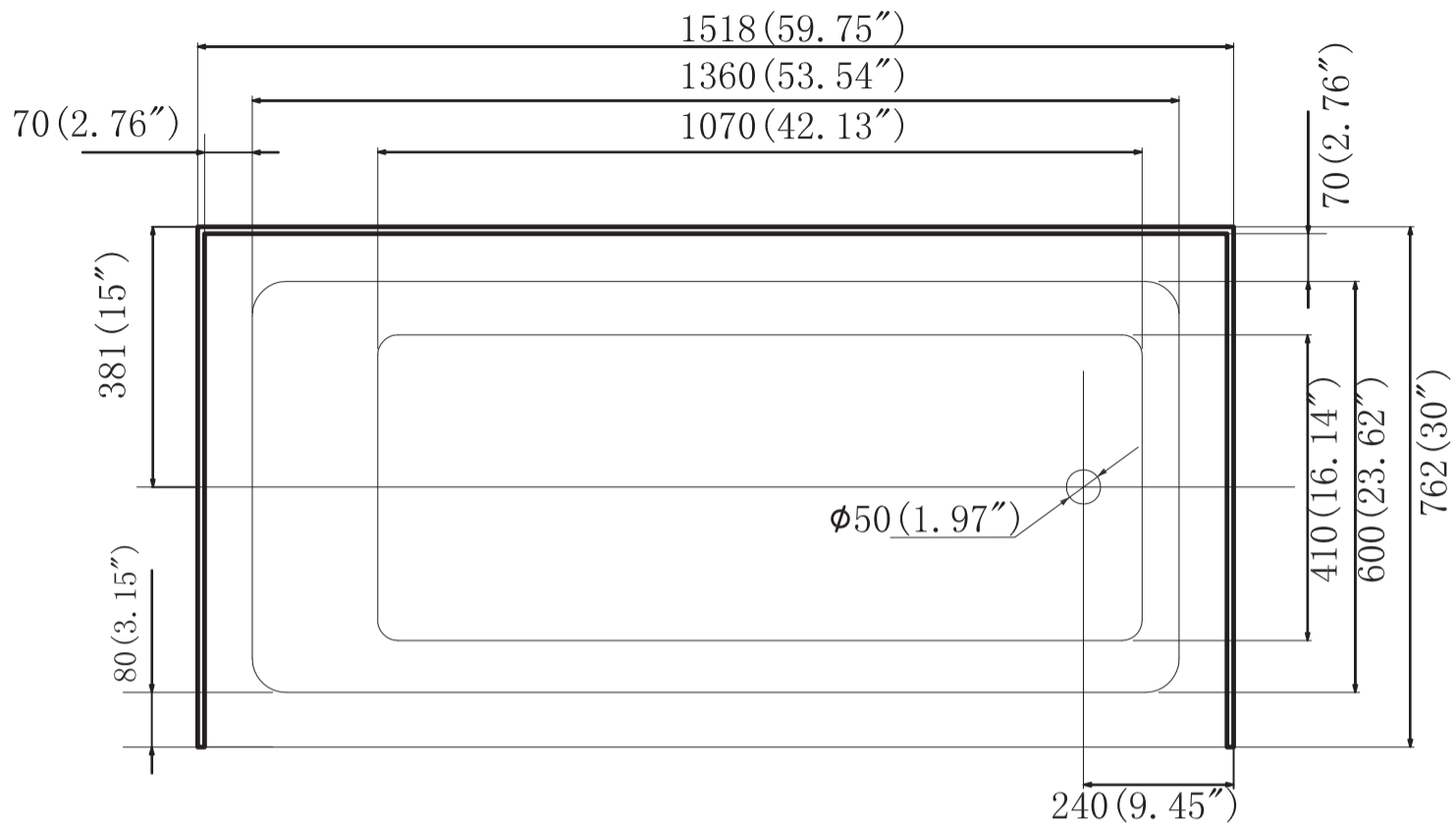
Baignoire en alcôve 60 " x 30 " blanc mat

BRIO-MW-R

60" x 30" matte white alcove bathtub



SPECIFICATIONS



CAPACITÉ D'EAU / WATER CAPACITY

59 Gallons / 223 litres

DESCRIPTION

Coquille du bain en fibre de verre recouvert d'acrylique 3mm / 3mm acrylic coated fiberglass bath shell

AVANT TOUT / BEFORE EVERYTHING

FRANÇAIS

Nos produits sont soigneusement inspectés en usine et emballés pour l'expédition. Il est important de bien inspecter le produit avant l'installation. Si un item défectueux est installé, l'installateur sera tenu responsable de tous bris ou dommage à la suite de l'utilisation du produit défectueux. Pour protéger l'item durant l'installation, il est recommandé de placer un morceau de carton dans le fond de la baignoire.

Il est très important de vérifier l'emplacement du drain avant de percer le plancher.

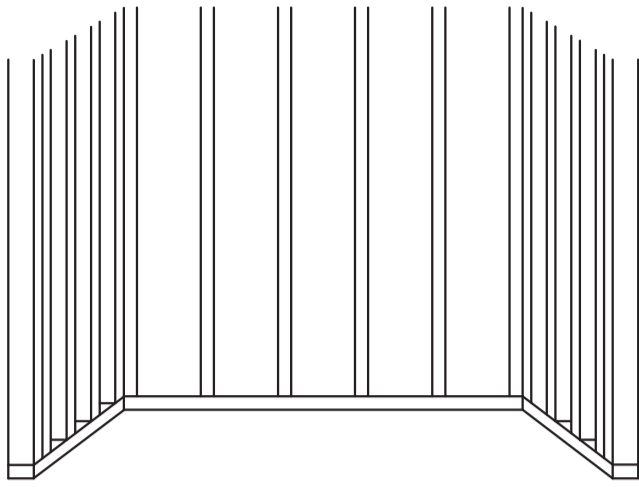
ENGLISH

Our products are carefully inspected and packaged in our warehouse for shipping. It's very important that you carefully inspect the product before installation. The installer will be held responsible for any breakage or damages following the use of a defective product. To protect the unit during installation, place a cardboard in the bottom of the bathtub.

It is very important to verify the drain location before drilling a hole in the floor.

INSTALLATION

1



Les services d'un plombier professionnel sont requis pour l'installation de la baignoire.

FRANÇAIS

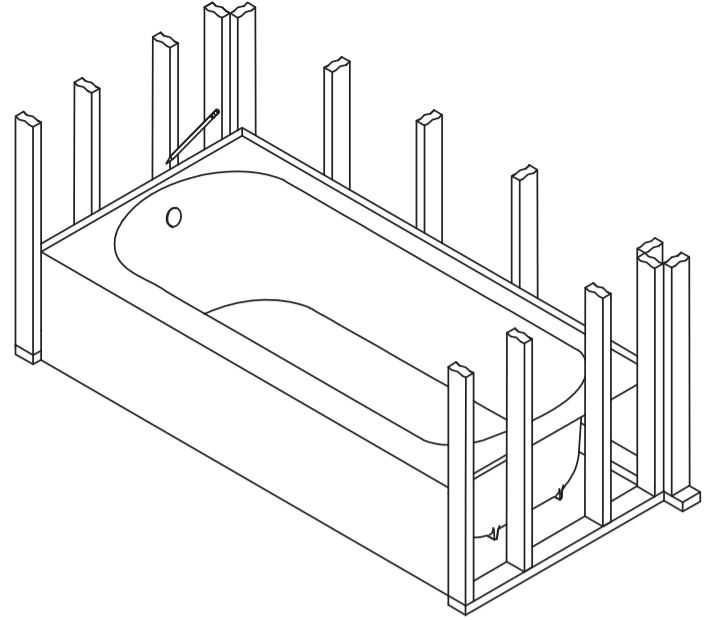
1. Installation de la structure. **NE PAS CONSTRUIRE LA STRUCTURE AVANT D'AVOIR REÇU L'UNITÉ.** Afin d'assurer une installation parfaite, les dimensions de la structure doivent être vérifiées à partir des dimensions de l'unité.

The services of a plumber are required to the bathtub installation.

ENGLISH

1. Installation of the structure. **DO NOT BUILD THE STRUCTURE BEFORE YOU HAVE RECEIVED THE UNIT.** To ensure a perfect installation, the dimensions of the structure must be checked from the dimensions of the unit.

2



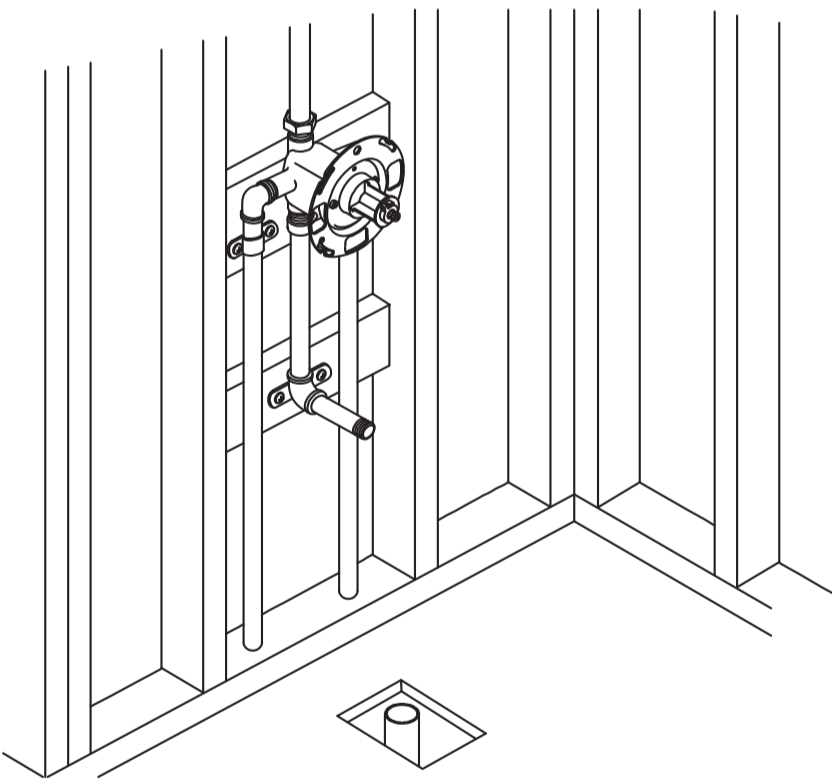
FRANÇAIS

2. Placer la baignoire à l'endroit où celle-ci sera installée. Nivelier la baignoire de tous les côtés et marquer l'emplacement du drain et des montants muraux sur la bride de carrelage.

ENGLISH

2. Place the tub at the location where it will be installed. Level tub on all sides and mark the location of the drain and the wall studs on the tile flange.

3



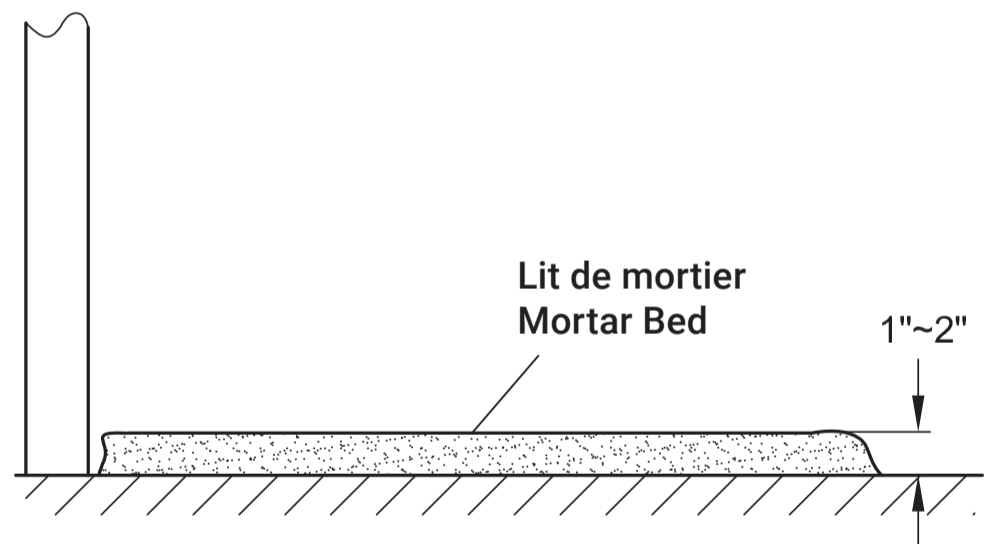
FRANÇAIS

3. Effectuer le raccordement de la plomberie (drain, robinet, trop-plein, etc.) selon les normes. Pré-percer des trous sur la bride de carrelage à l'emplacement marqué à l'étape #2.

ENGLISH

3. Connect the plumbing (drain, faucet, overflow, etc.) according to standards. Pre-drill holes on the tiling flange at the location marked in step #2.

4



FRANÇAIS

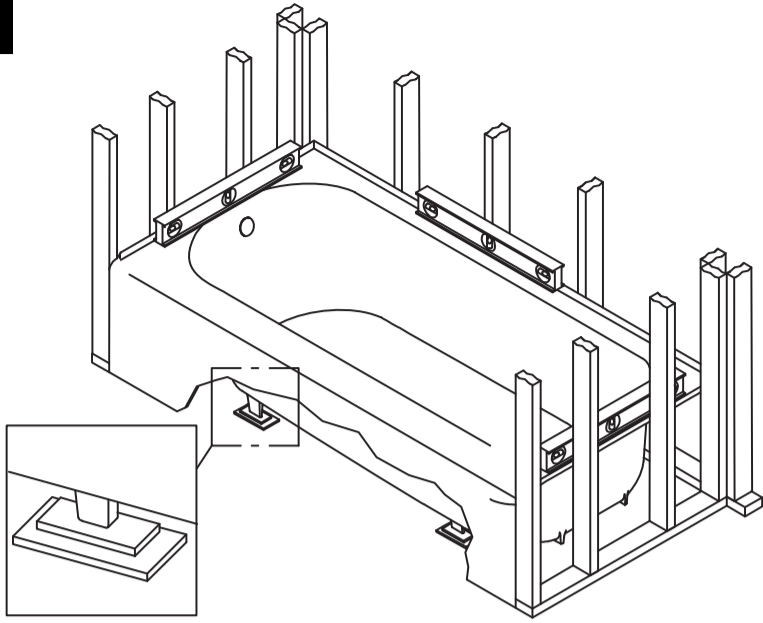
4. Pour procurer un support additionnel, améliorer l'insonorisation et faciliter la mise de niveau, **il est obligatoire d'étendre une couche de mortier ou de plâtre d'environ 1 à 2"**. La couche devrait être assez épaisse pour faciliter la mise de niveau et non pas hausser l'unité. Une fois l'unité en position, s'assurer qu'elle est de niveau afin d'assurer le drainage.

ENGLISH

4. To provide additional support, improve soundproofing and facilitate leveling, **it is mandatory to spread a layer of mortar or plaster approximately 1 to 2"**. The layer should be thick enough to facilitate leveling and not raise the unit. Once the unit is in position, make sure it is level to ensure drainage.

INSTALLATION

5



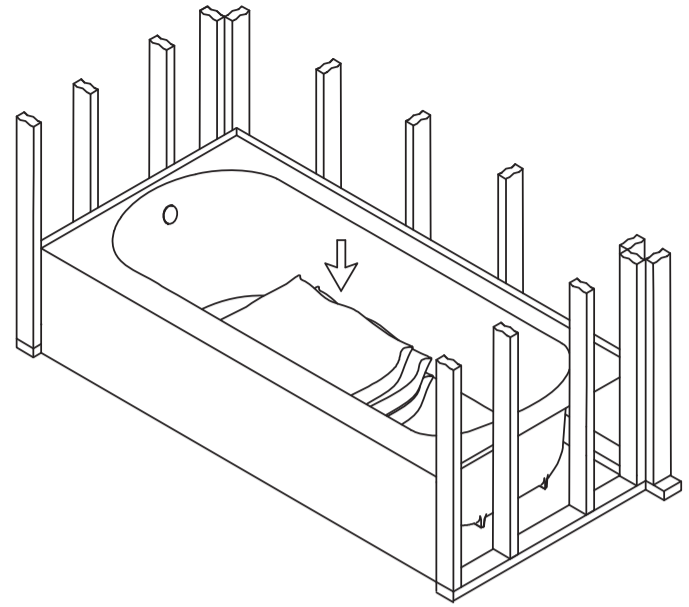
FRANÇAIS

5. Le bain doit être supporté entièrement par les pattes. La jupe ne doit pas toucher le sol. Laisser un espace d'environ 1/8 entre le sol et la jupe. Sceller cet espace avec un joint de silicone.

ENGLISH

5. The tub must be supported entirely by the legs. The skirt should not touch the ground. Leave a space of about 1/8 between the floor and the skirt. Seal this space with a silicone gasket.

6



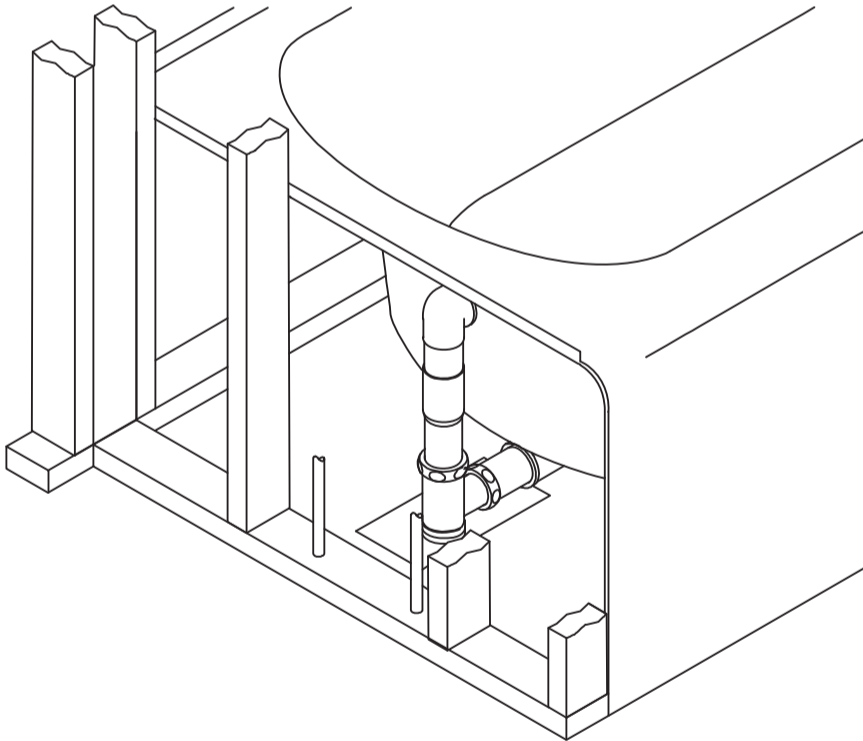
FRANÇAIS

6. Fixer au mur avec des vis galvanisées aux trous de vis pré-perçés.

ENGLISH

6. Secure to the wall with galvanized screws at the predrilled screw location.

7



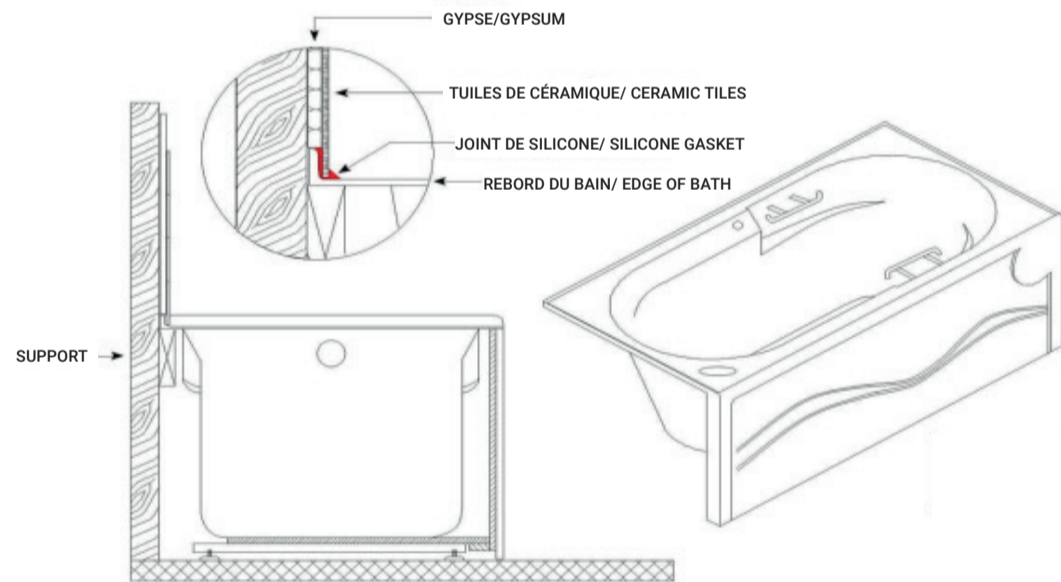
FRANÇAIS

7. Connecter le drain de la baignoire à votre système de drainage.

ENGLISH

7. Connect the tub drain to your drain system.

8



FRANÇAIS

8. Installer des panneaux de gypse résistants à l'eau et matériau de surface fini (tuile, pierre) et sceller tous les bords avec du calfeutrage au silicone pour éviter les dégâts d'eau.

ENGLISH

8. Install water resistant gypsum board and finish surface material (tile, stone) and seal all edges with silicone caulking to prevent water damage.

GARANTIE / WARRANTY

FRANÇAIS

Agua Canada garantit ses produits contre tout défaut de matériel ou de fabrication dans des conditions normales d'utilisation et d'entretien. La garantie peut varier en fonction du type de produit.

Agua Canada procédera à sa discrétion à la réparation ou au remplacement de pièces, ou de produits trouvés défectueux pour un usage domestique normal pour lequel ils ont été conçus.

Agua Canada n'est aucunement responsable des frais de main-d'œuvre ou tous les autres frais reliés à l'installation d'un produit, sa réparation ou son remplacement ainsi que pour tout dommage ou incident, dépense, perte directe ou indirecte.

Toute utilisation d'huile essentielle est non recommandée et pourrait occasionner une détérioration de l'acrylique et n'est pas couverte par la garantie

ENGLISH

Agua Canada warrants all its products against material or workmanship defects under normal conditions of use and maintenance. The warranty period may vary depending on the type of product.

Agua Canada will, at its discretion, repair or replace parts or products that are found defective for the normal home use for which they were designed.

Agua Canada is not responsible in any way for costs related to labour or any other costs related to a product's installation, repair or replacement, nor for any damage, incident, expense, or direct or indirect loss.

Any use of essential oil is not recommended and could cause deterioration of acrylic and is not covered by the warranty.

BAIN EN ACRYLIQUE / ACRYLIC BATH

Garanties pour une durée de vingt-cinq (25) ans contre les défauts de fabrication.
/ Guaranteed for a period of twenty-five (25) years against defects in manufacturing.

BAIN EN SURFACE SOLIDE / SOLIDE SURFACE BATH

Garanties pour une durée d'un (1) an contre les défauts de fabrication.
/ Guaranteed for a period of one (1) year against defects in manufacturing.

Siège social / Head office

2732 Étienne Lenoir, Laval
Québec, H7R 0A3, Canada

SERVICE@AGUACANADA.COM



aguacanada.com

833 689-2482