

Agua

VITARIO

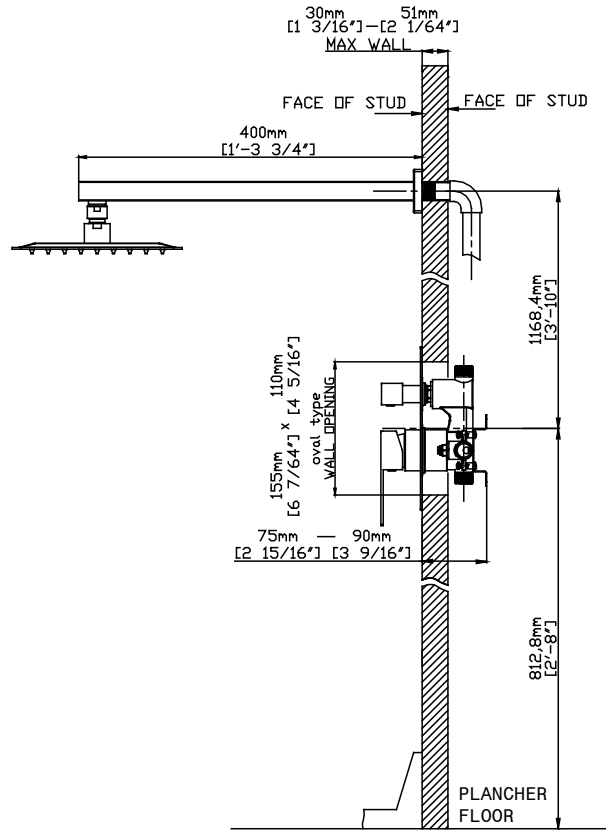
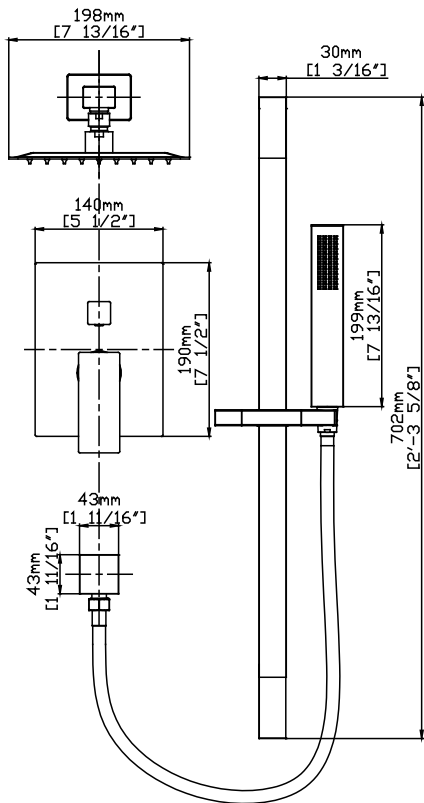
Ensemble de robinet de douche

VITARIO

Shower faucet kit



SPECIFICATIONS



DÉBIT / FLOW

Tête pluie/Shower head 2,5 gpm max (9,5L/min) 80psi

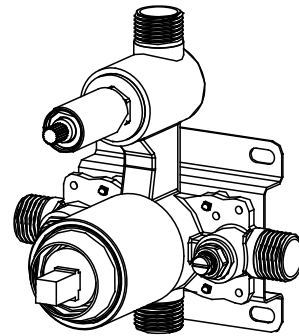
VALVE

Valve a pression balancée / Pressure balance valve

DESCRIPTION

Construction en laiton / Brass construction

Filetage G 1/2 ou NPT 1/2 / Thread : G 1/2 or NPT 1/2



AVERTISSEMENT / WARNING

FRANCAIS

1. Veuillez vérifier que tous les composants sont présents.
2. Avant l'installation, assurez-vous que toutes les conduites d'alimentation sont exemptes de débris et que la valve marche / arrêt est présente.
3. Assurez-vous que la pression de l'eau est comprise entre 20-125 PSI (comprend une combinaison de conduites d'alimentation chaude et froide).
4. Les images dans le manuel ont un contenu général et peuvent ne pas représenter exactement le robinet que vous avez acheté. Si vous rencontrez des difficultés, veuillez contacter un plombier professionnel.
5. Si vous vous absentez de chez vous pendant une période prolongée, vous devez couper l'alimentation principale en eau.

ENGLISH

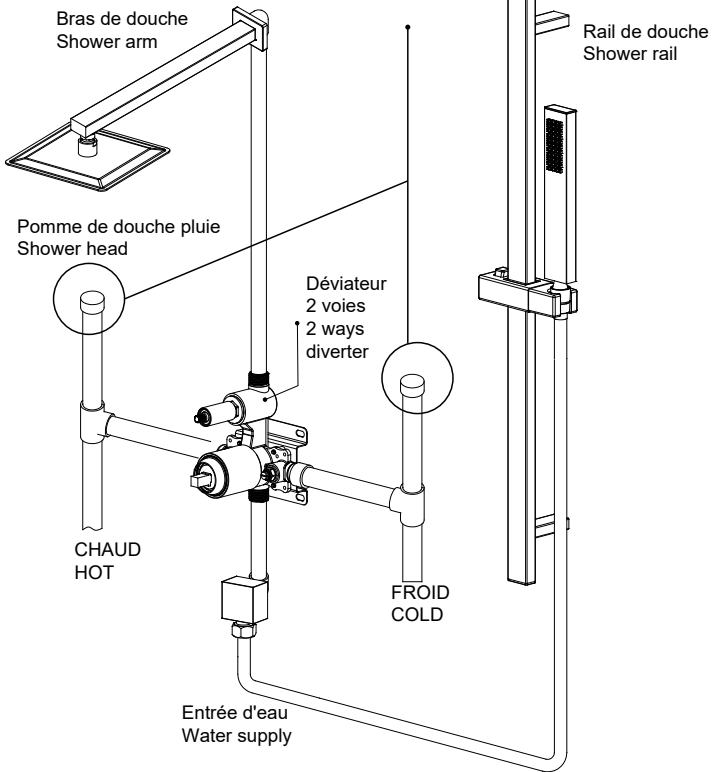
1. Please check that all components are present.
2. Before installation ensure that all feed lines are clear of debris and on/off valve is present.
3. Ensure water pressure is between 20-125 PSI (includes combination of hot and cold feed lines).
4. Pictures in the manual are general in content and may not represent exactly your purchased faucet. If you are having difficulties please contact a professional plumber.
5. If you will be away from home for an extended period you should shut off the main water supply.

INSTALLATION

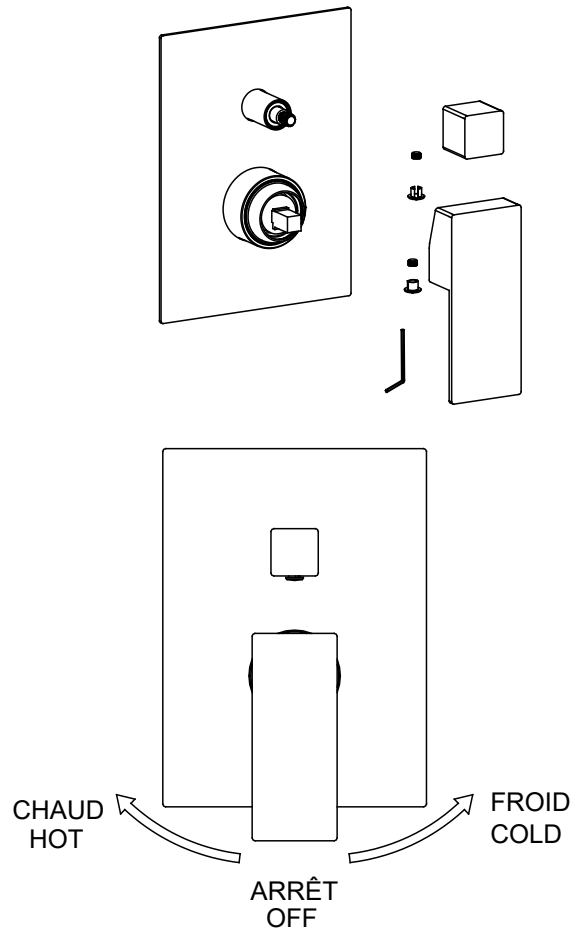
1

Code de plomberie :
Installer anti-béliers
(tuyaux de 14po)

Plumbing code :
Need to install water hammer
arrestors (14" pipe)



2



FRANCAIS

SVP partir l'eau pour nettoyer le tube a l'intérieur avant d'installer la valve a pression balancée.

ENGLISH

Please turn on water to clear up the inside tube before installing the pressure balance valve

3

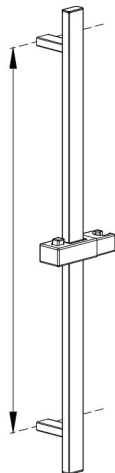
1

Mesurez la distance entre les points d'ancrage et percez des trous dans le mur en haut et en bas.

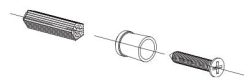
Percez les trous selon le type d'ancrages inclus avec votre modèle.

Measure the distance of the anchors and drill holes into the wall at top and bottom.

Pierce the holes according to the type of anchors included with your model.



2

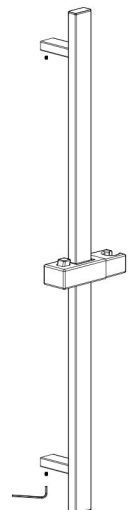


x2

3

Assurez-vous que les ancrages sont alignés verticalement.

Make sure the anchors are aligned vertically.



GARANTIE / WARRANTY

FRANCAIS

Agua Canada garantit ses produits contre tout défaut de matériel ou de fabrication dans des conditions normales d'utilisation et d'entretien. La garantie peut varier en fonction du type de produit.

Agua Canada procédera à sa discrétion à la réparation ou au remplacement de pièces, ou de produits trouvés défectueux pour un usage domestique normal pour lequel ils ont été conçus.

Agua Canada n'est aucunement responsable des frais de main-d'œuvre ou tous les autres frais reliés à l'installation d'un produit, sa réparation ou son remplacement ainsi que pour tout dommage ou incident, dépense, perte directe ou indirecte.

ENGLISH

Agua Canada warrants all its products against material or workmanship defects under normal conditions of use and maintenance. The warranty period may vary depending on the type of product.

Agua Canada will, at its discretion, repair or replace parts or products that are found defective for the normal home use for which they were designed.

Agua Canada is not responsible in any way for costs related to labour or any other costs related to a product's installation, repair or replacement, nor for any damage, incident, expense, or direct or indirect loss.

COMPOSANTS / ACCESSORIES CATEGORY

Douchette de main : 1 an

Hand shower : 1year

Tuyau : 1 an

Hose: 1 year

Cartouche : à vie pour le premier propriétaire

Cartridge: life guarantee for the first owner

FINI / FINISH

Garantie Fini noir: 5 ans, Fini: chrome, inox & or : 15 ans.

Black finish warranty: 5 years, chrome, stainless & gold finish warranty : 15 years.

Siege social / Head office

2732 Étienne Lenoir, Laval

Québec, H7R 0A3, Canada

SERVICE@AGUACANADA.COM



aguacanada.com

833 689-2482