

Agua

VANIKA

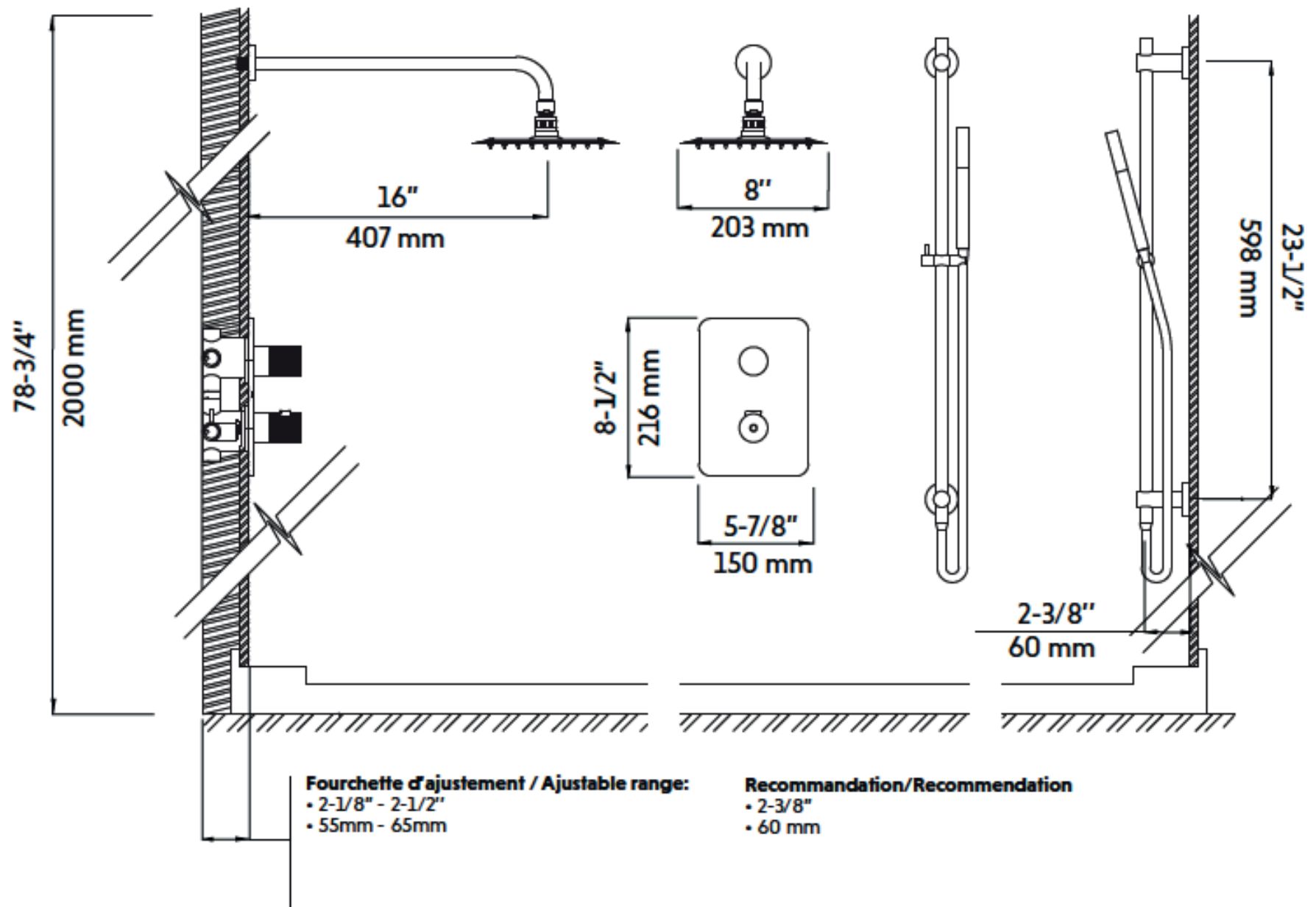
Ensemble de robinet de douche

VANIKA

Shower faucet kit



SPÉCIFICATIONS/SPECIFICATIONS



DÉBIT / FLOW

Tête pluie/Shower head 2,5 gpm max (9,5L/min) 80psi
Douchette/Shower hand 2,5 gpm max (9,5L/min) 80psi

VALVE

Valve thermostatique/Thermostatic valve

DESCRIPTION

Construction en laiton / Brass construction

Filetage : G 1/2 ou NPT 1/2 / Thread: G 1/2 or NPT 1/2

AVERTISSEMENT/WARNING

FRANÇAIS

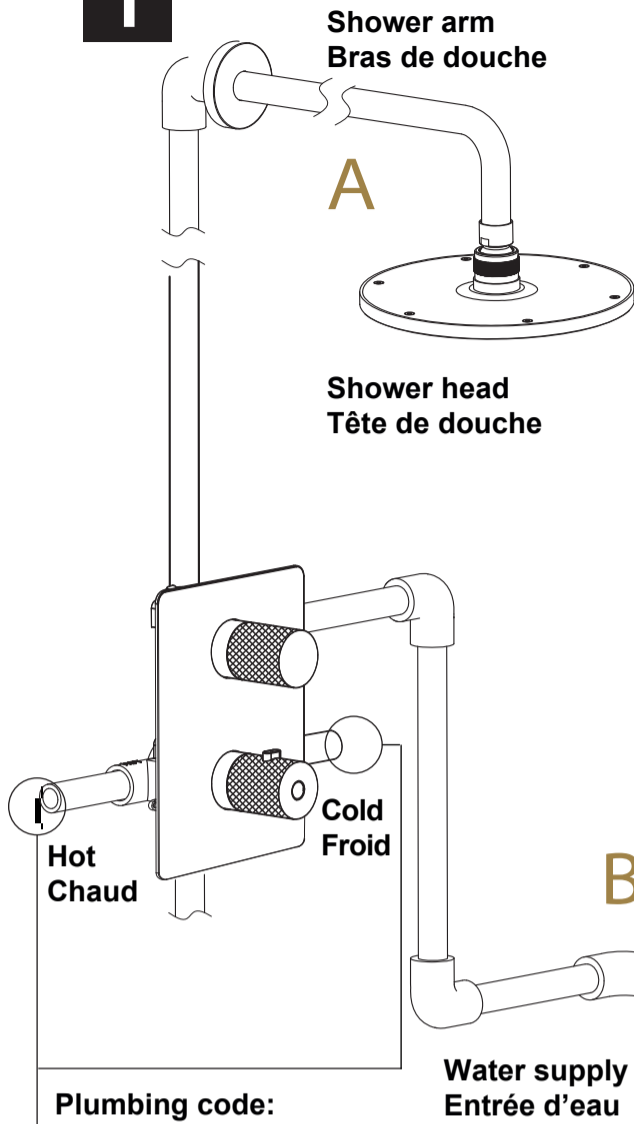
1. Veuillez vérifier que tous les composants sont présents.
2. Avant l'installation, assurez-vous que toutes les conduites d'alimentation sont exemptes de débris et que la valve marche / arrêt est présente.
3. Assurez-vous que la pression de l'eau est comprise entre 20-125 PSI (comprend une combinaison de conduites d'alimentation chaude et froide).
4. Les images dans le manuel ont un contenu général et peuvent ne pas représenter exactement le robinet que vous avez acheté. Si vous rencontrez des difficultés, veuillez contacter un plombier professionnel.
5. Si vous vous absentez de chez vous pendant une période prolongée, vous devez couper l'alimentation principale en eau.

ENGLISH

1. Please check that all components are present.
2. Before installation ensure that all feed lines are clear of debris and on/off valve is present.
3. Ensure water pressure is between 20-125 PSI (includes combination of hot and cold feed lines).
4. Pictures in the manual are general in content and may not represent exactly your purchased faucet. If you are having difficulties please contact a professional plumber.
5. If you will be away from home for an extended period you should shut off the main water supply.

INSTALLATION

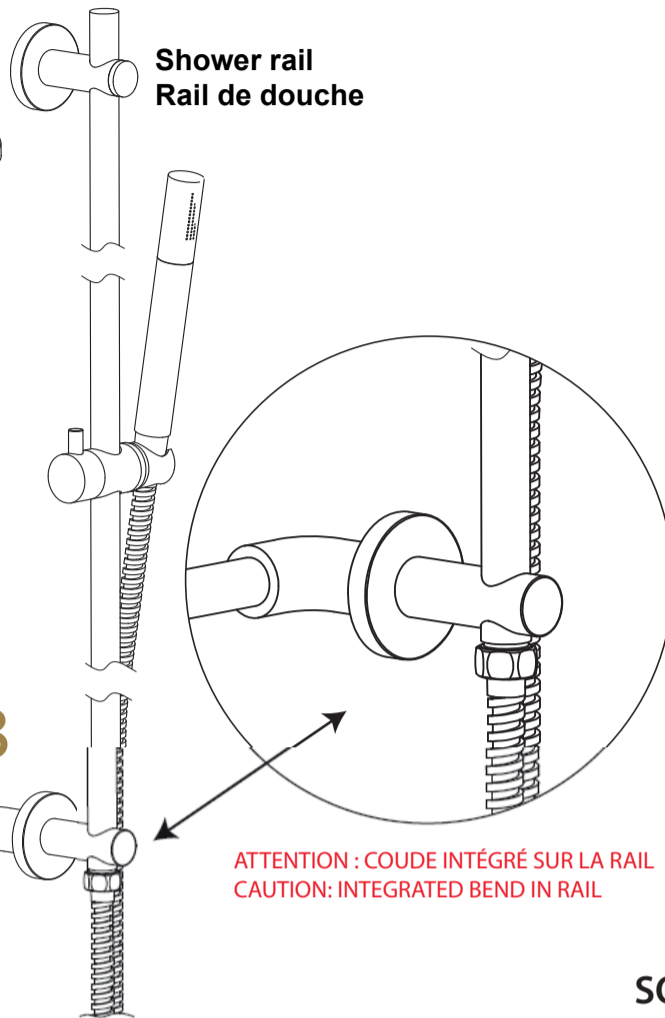
1



Plumbing code:
Need to install water
hammer arrestor (1/4" pipe)

Code de plomberie:
Installer anti-béliers
(tuyau de 1/4po)

2



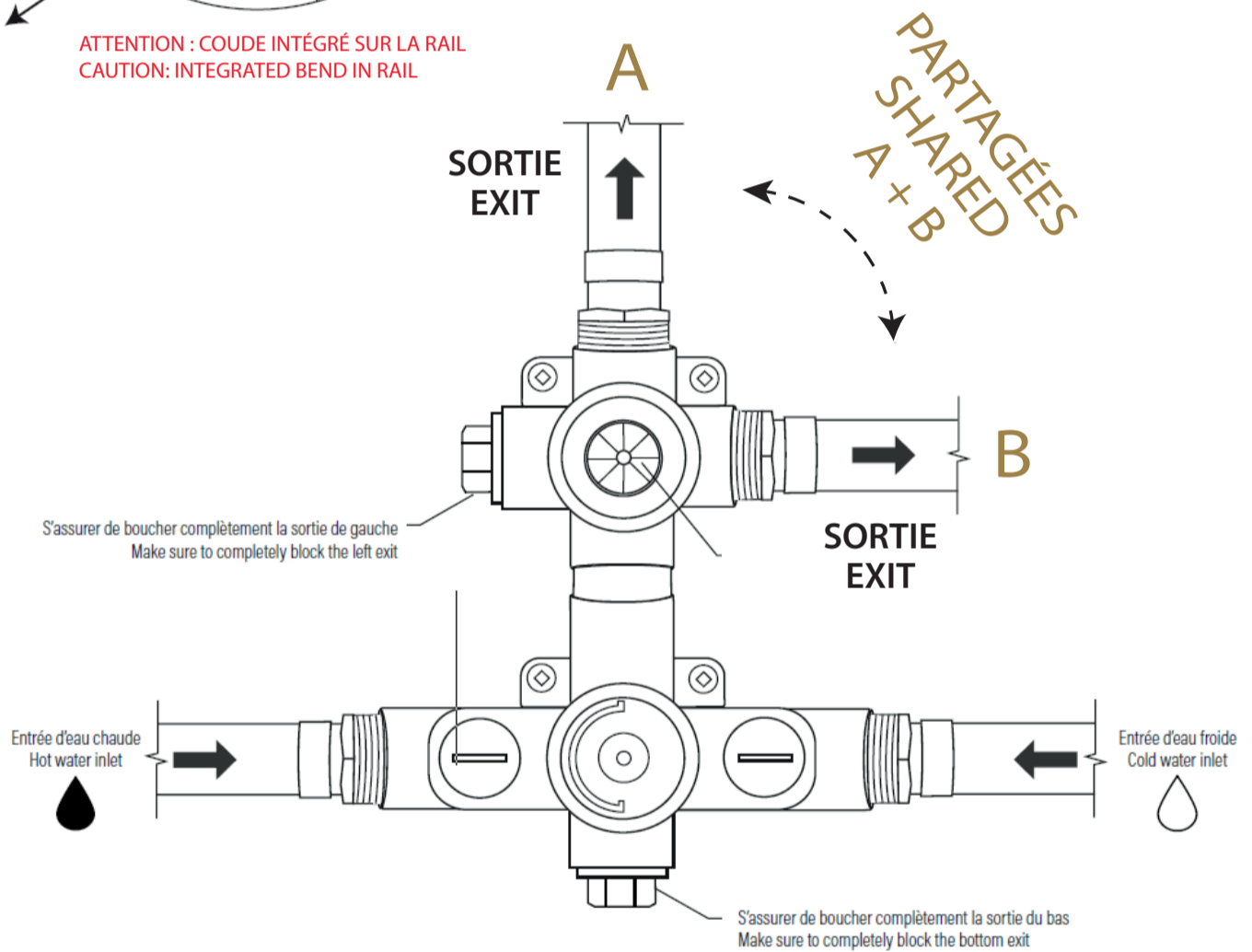
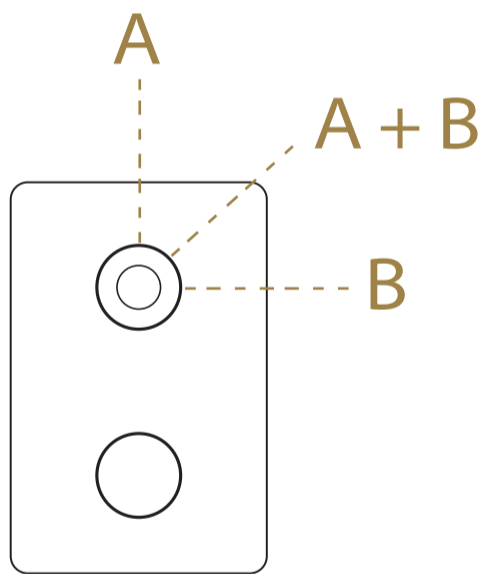
FRANCAIS

Tuyau Poly-B et Pex :

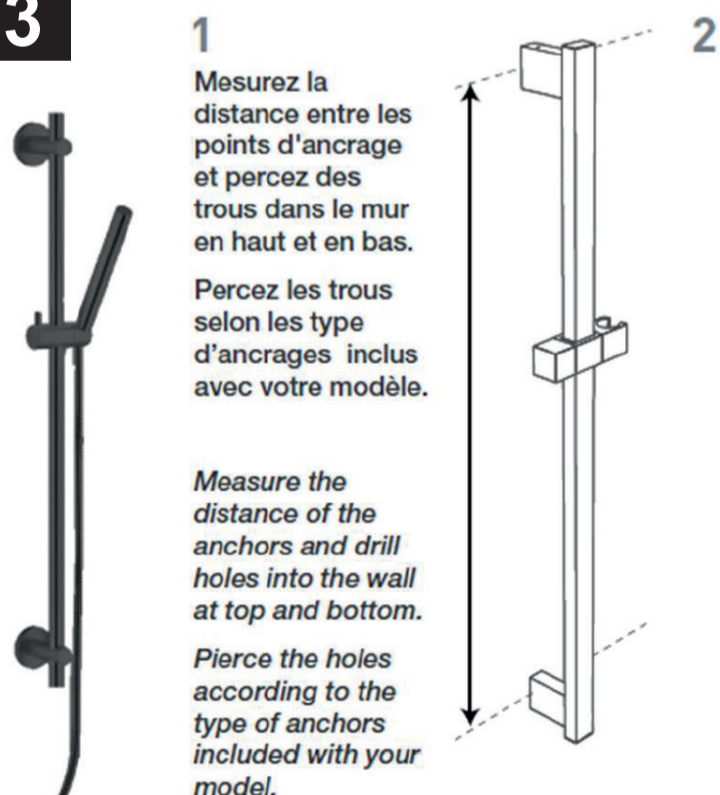
Nous insistons sur l'utilisation de tuyau de cuivre 1/2" pour raccorder la valve aux différentes composantes. Les adaptateurs de tuyau Poly-B ou Pex peuvent causer une restriction de débit.

ENGLISH

We insist on the use of 1/2" copper pipe to connect the valve to the various components. Poly-B or Pex pipe adapters can cause flow restriction to the tub spout thus creating a backflow to the showerhead.



3



1
Mesurez la distance entre les points d'ancrage et percez des trous dans le mur en haut et en bas.
Percez les trous selon le type d'ancrages inclus avec votre modèle.

Measure the distance of the anchors and drill holes into the wall at top and bottom.
Pierce the holes according to the type of anchors included with your model.



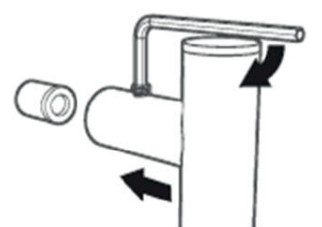
2



3
Assurez-vous que les ancres sont alignés verticalement.

Make sure the anchors are aligned vertically.

ASSUREZ-VOUS QUE L'ANCRAGE DU HAUT EST ALIGNÉ VERTICALEMENT
MAKE SURE THE TOP ANCHOR IS VERTICALLY ALIGNED



GARANTIE / WARRANTY

FRANÇAIS

Agua Canada garantit ses produits contre tout défaut de matériel ou de fabrication dans des conditions normales d'utilisation et d'entretien. La garantie peut varier en fonction du type de produit.

Agua Canada procédera à sa discrétion à la réparation ou au remplacement de pièces, ou de produits trouvés défectueux pour un usage domestique normal pour lequel ils ont été conçus.

Agua Canada n'est aucunement responsable des frais de main-d'oeuvre ou tous les autres frais liés à l'installation d'un produit, sa réparation ou son remplacement ainsi que pour tout dommage ou incident, dépense, perte directe ou indirecte.

ENGLISH

Agua Canada warrants all its products against material or workmanship defects under normal conditions of use and maintenance. The warranty period may vary depending on the type of product.

Agua Canada will, at its discretion, repair or replace parts or products that are found defective for the normal home use for which they were designed.

Agua Canada is not responsible in any way for costs related to labour or any other costs related to a product's installation, repair or replacement, nor for any damage, incident, expense, or direct or indirect loss.

FINI / FINISH

Garantie fini noir, or brossé et nickel brossé quinze (15) ans contre les défauts de fabrication.

Garantie fini blanc mat cinq (5) ans contre les défauts de fabrication.

/Black, brushed brass (gold) and brushed nickel finish warranty fifteen (15) years against manufacturing defects.

Matte white finish warranty five (5) years against manufacturing defects.

CARTOUCHE / CARTRIDGE

Garantie à vie pour le premier propriétaire.

/Lifetime warranty for the first owner.

Siège social / Head office

2732 Étienne Lenoir, Laval

Québec, H7R 0A3, Canada

SERVICE@AGUACANADA.COM



aguacanada.com

833 689-2482