

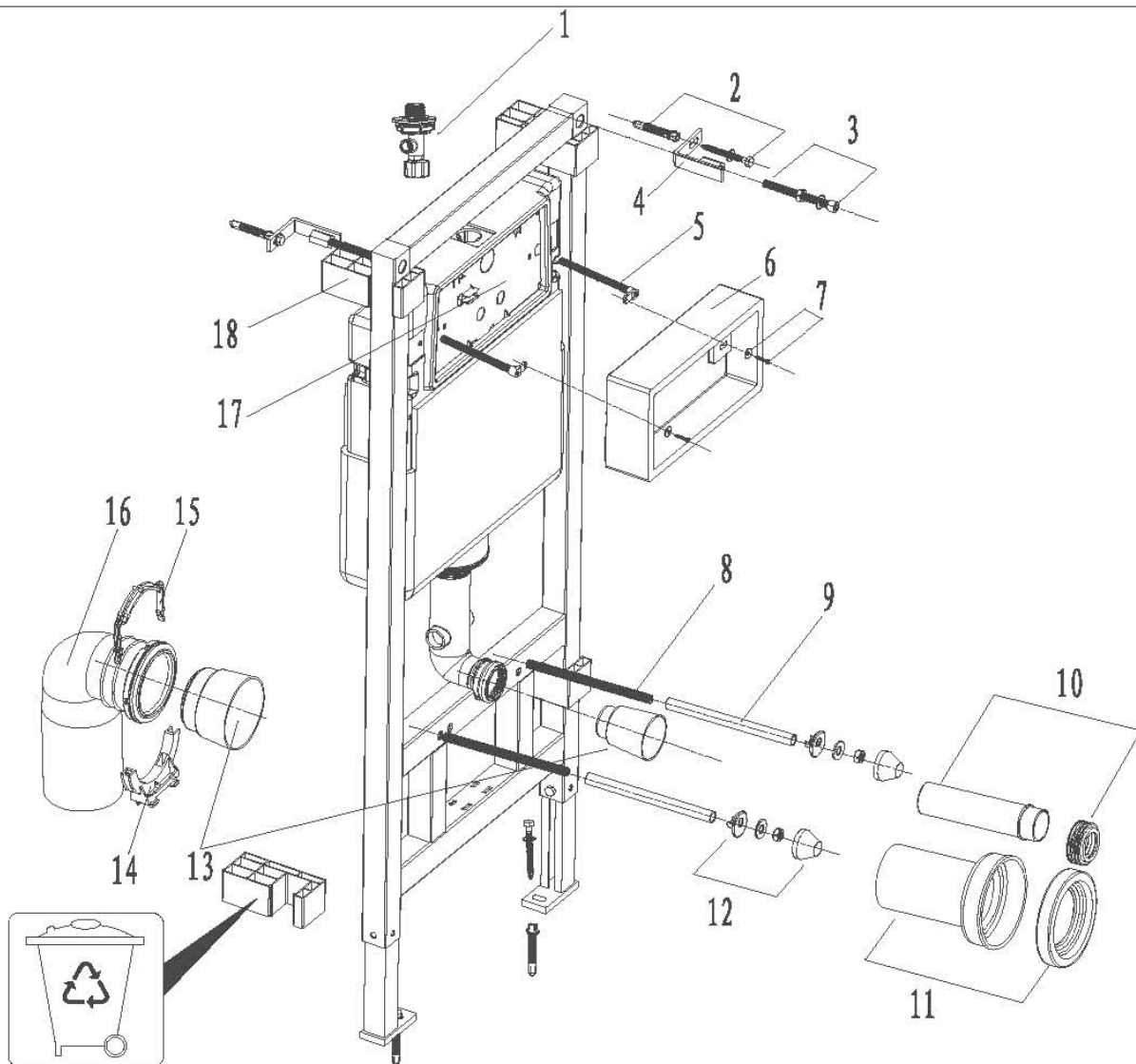
# Agua

**TIMON**

Toilette murale, allongée, double chasse



# SPÉCIFICATIONS



## Liste des principaux accessoires d'installation

NO.	Description	QU.	Fonction
1	Valve à angle	1	Entrée et arrêt de la valve de remplissage
2	Vis d'extension	4	Montage du cadre et du support mural
3	Vis à tête basse	2	Montage du cadre et verrouillage dans le support mural
4	Fixation murale	2	Fixation du cadre
5	Tige de fixation	2	Pour fixer le boîtier des accessoires et la plaque de chasse d'eau
6	Boîte auxiliaire	1	Pour créer de l'espace pour l'installation de la plaque de chasse d'eau au mur
7	Boulon autotaraudeur	2	Pour fixer le bloc d'accessoires
8	Vis d'assemblage	2	Pour monter la cuvette
9	Couvercle de protection	2	Pour protéger la vis de raccordement à la construction murale
10	Tube droit	1	Raccorder le réservoir dans la cuvette (découpe selon
11	Tuyau de raccordement	1	l'épaisseur de la paroi)
12	Accessoires de fixation	2	Pour monter la cuvette
13	Bouchon de tuyauterie	2	Pour réserver de l'espace pour le tube droit et le tuyau de connexion
14	Porte-siphon	1	Pour monter le siphon de vidange
15	Support de montage	1	Pour monter le siphon de vidange
16	Tuyau de sortie	1	Pour évacuer les déchets liquides et solides de la cuvette
17	Couvercle de citerne	1	Montage du support de verrouillage
18	Pièce de protection	4	Pour protéger le cadre dans le transport

# INSTALLATION

## Instructions importantes :

1. Respecter les instructions d'installation suivantes. Nous ne serons pas responsables des pannes et des pertes résultant d'une mauvaise installation.
2. Veuillez confirmer l'emplacement de fixation de la citerne avant l'installation et obtenir la surface de plancher finie. Dessiner le "FEL" sur le mur d'installation et la suivre comme référence à partir du niveau ZÉRO (0).
3. Les instructions ont été composées en fonction des dernières spécifications du produit. Nous nous réservons le droit d'apporter des modifications à l'emballage et aux spécifications sans fournir de notification préalable.

## REMARQUES :

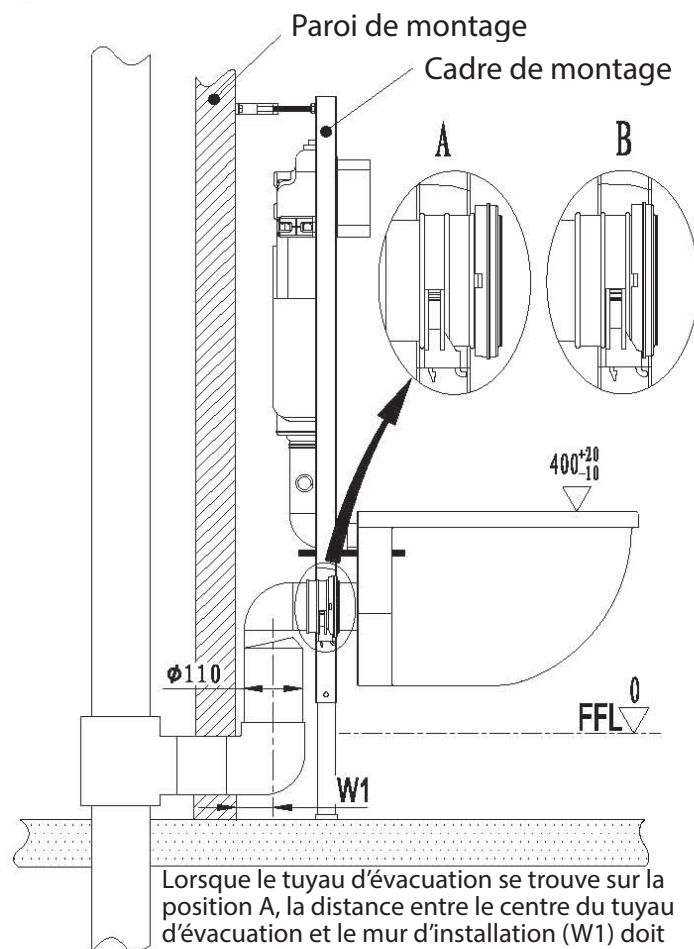
1. Installer avant la construction en briques.
2. Toutes les unités de taille sont en mm.
3. Suivre le matériel du produit en cas de défaut de conformité avec le dessin.

 **FFL**  = PLANCHER FINI

## 1. Aménagement du réseau de drainage

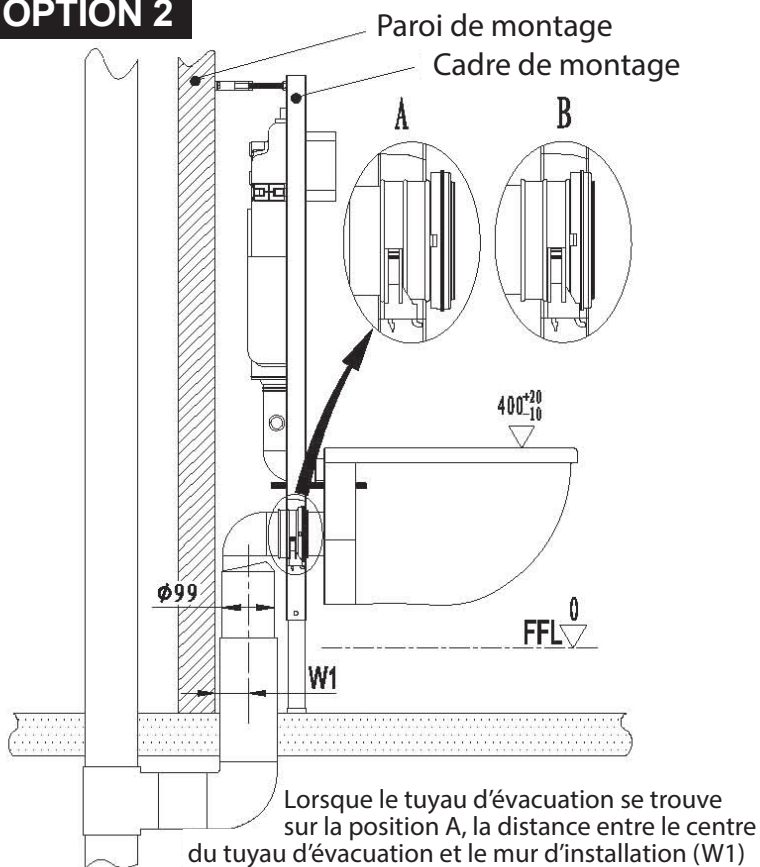
Les dessins 1 à 3 présentent trois systèmes d'installation différents pour les tuyaux d'évacuation. Le client doit confirmer le système d'installation selon la position de la sortie de drainage. Si la sortie de drainage ne tombe pas dans les trois systèmes, le client devrait suivre l'un des trois plans de système de drainage pour correspondre à l'installation de nos caches-citerne.

## OPTION 1



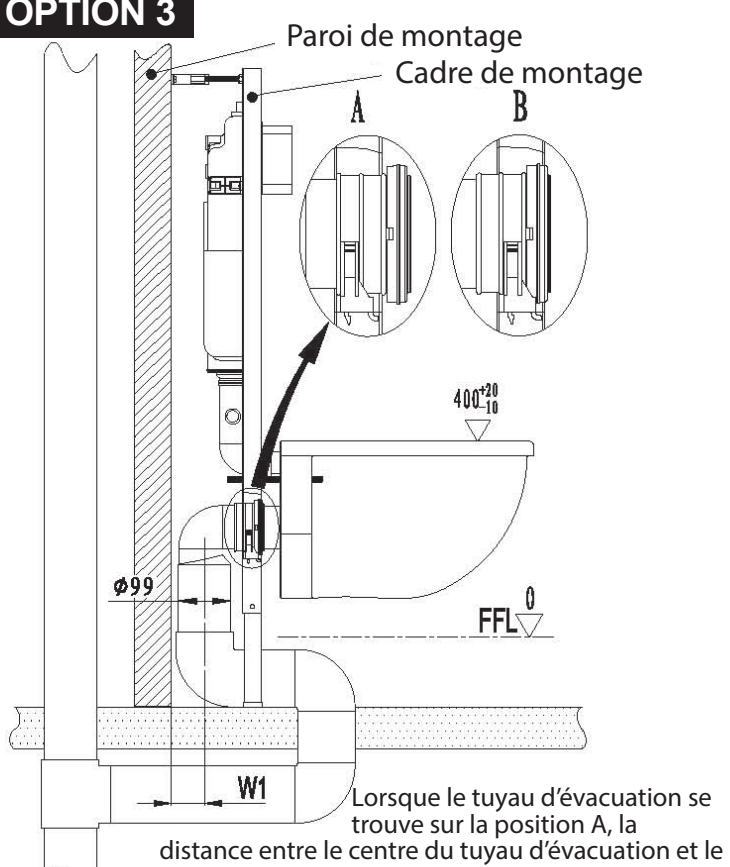
Lorsque le tuyau d'évacuation se trouve sur la position A, la distance entre le centre du tuyau d'évacuation et le mur d'installation ( $W1$ ) doit être de 70-100. Lorsque le tuyau d'évacuation se trouve en position B, la distance entre le centre du tuyau d'évacuation et le mur d'installation ( $W1$ ) devrait être de 70-80.

## OPTION 2



Lorsque le tuyau d'évacuation se trouve sur la position A, la distance entre le centre du tuyau d'évacuation et le mur d'installation ( $W1$ ) doit être de 70-100. Lorsque le tuyau d'évacuation se trouve en position B, la distance entre le centre du tuyau d'évacuation et le mur d'installation ( $W1$ ) devrait être de 70-80.

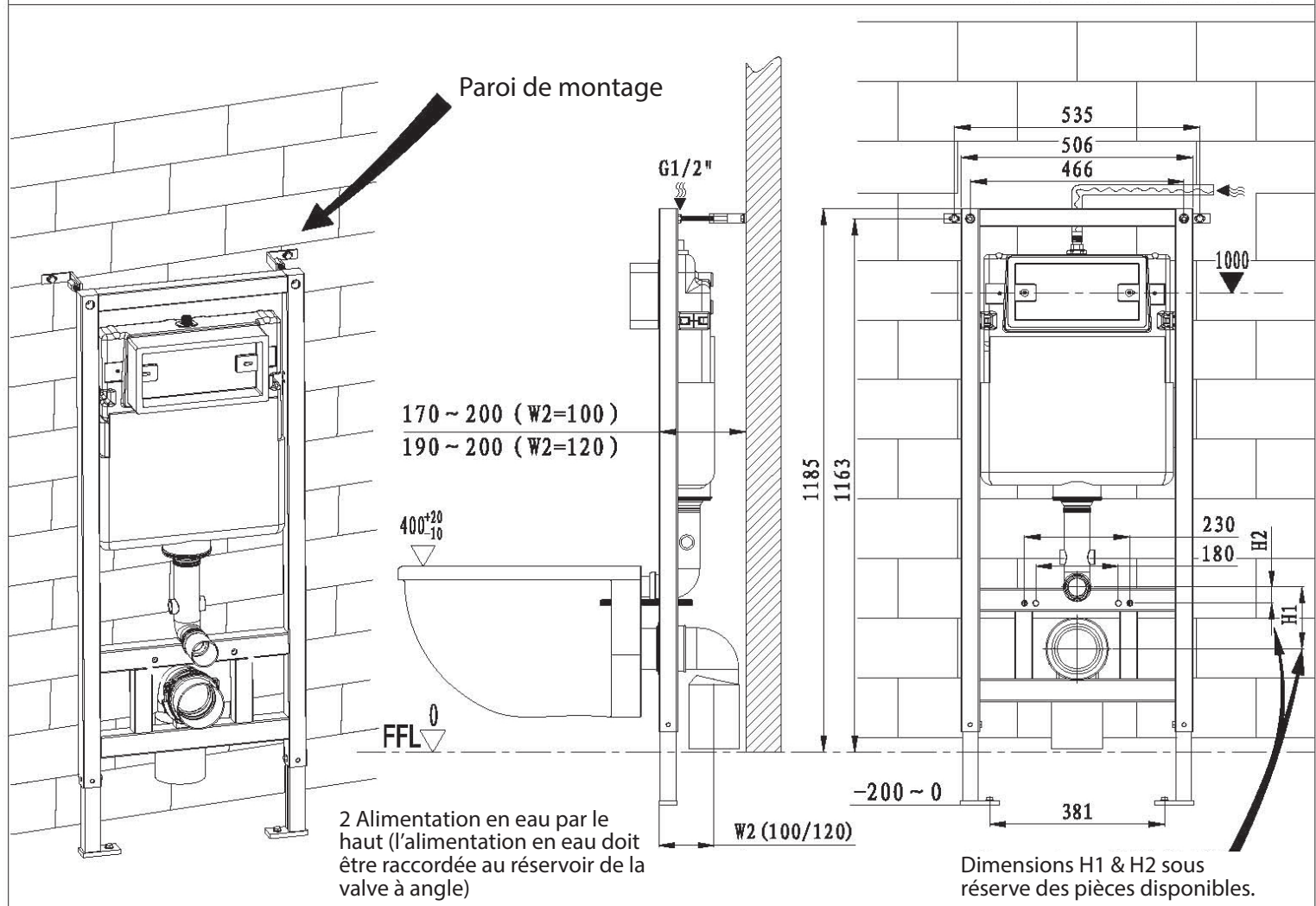
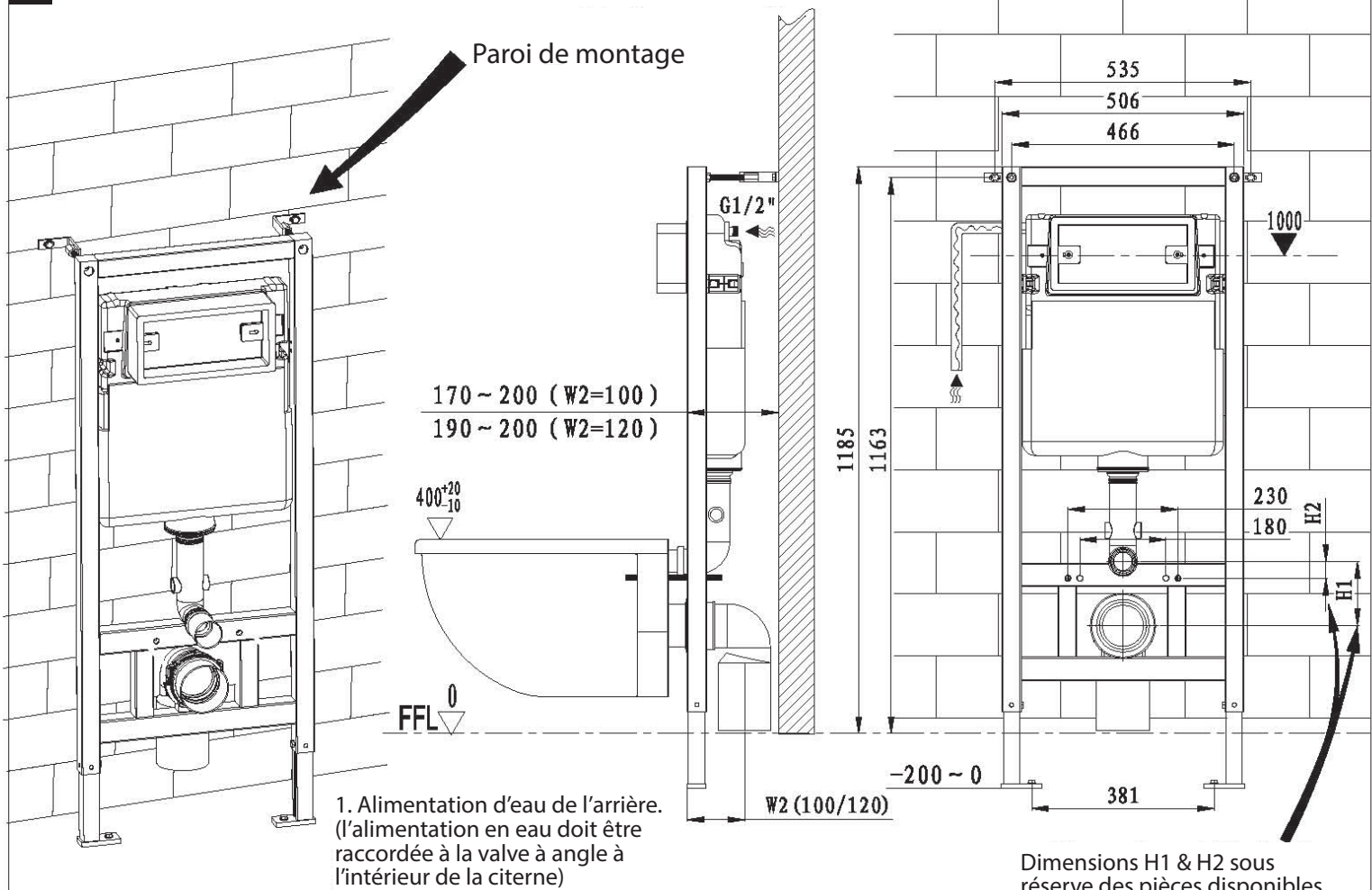
## OPTION 3



Lorsque le tuyau d'évacuation se trouve sur la position A, la distance entre le centre du tuyau d'évacuation et le mur d'installation ( $W1$ ) doit être de 70-100. Lorsque le tuyau d'évacuation se trouve en position B, la distance entre le centre du tuyau d'évacuation et le mur d'installation ( $W1$ ) devrait être de 70-80.

# INSTALLATION

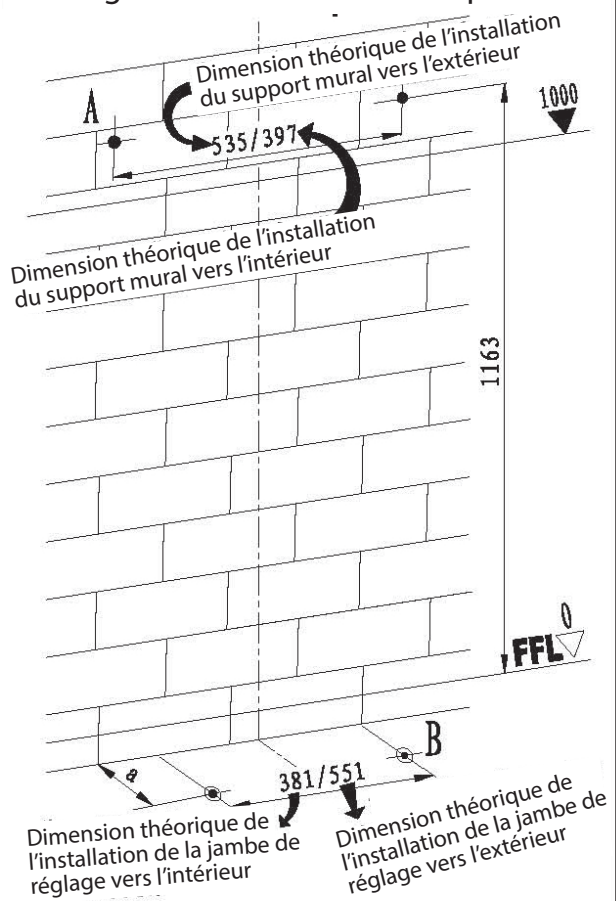
## 2 Dimensions générales et plan d'alimentation en eau



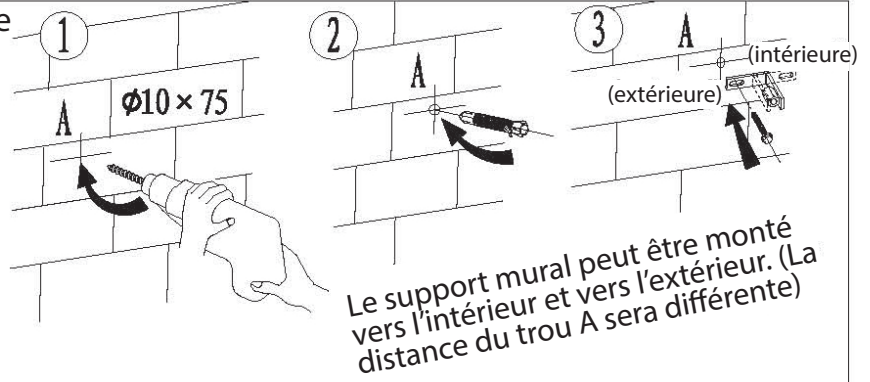


# INSTALLATION

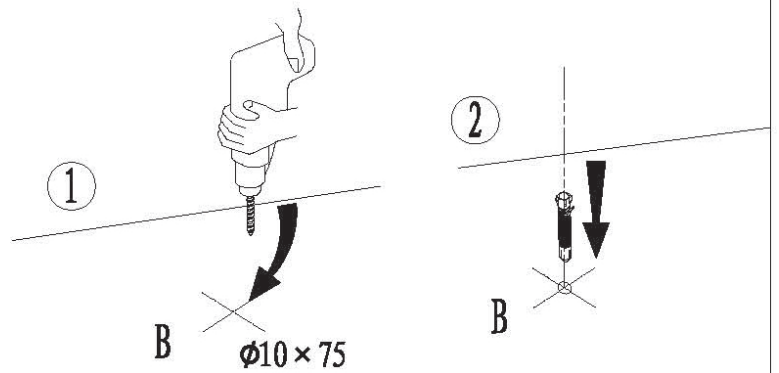
## 3 Percer des trous sur le mur et le plancher de montage et installer des vis d'expansion



Une dimension selon l'emplacement pratique du tuyau de rinçage  
 \*Remarque : Les dimensions réticulées du montage du cadre sont indiquées ci-dessus. Veuillez suivre l'emplacement pratique du cadre.

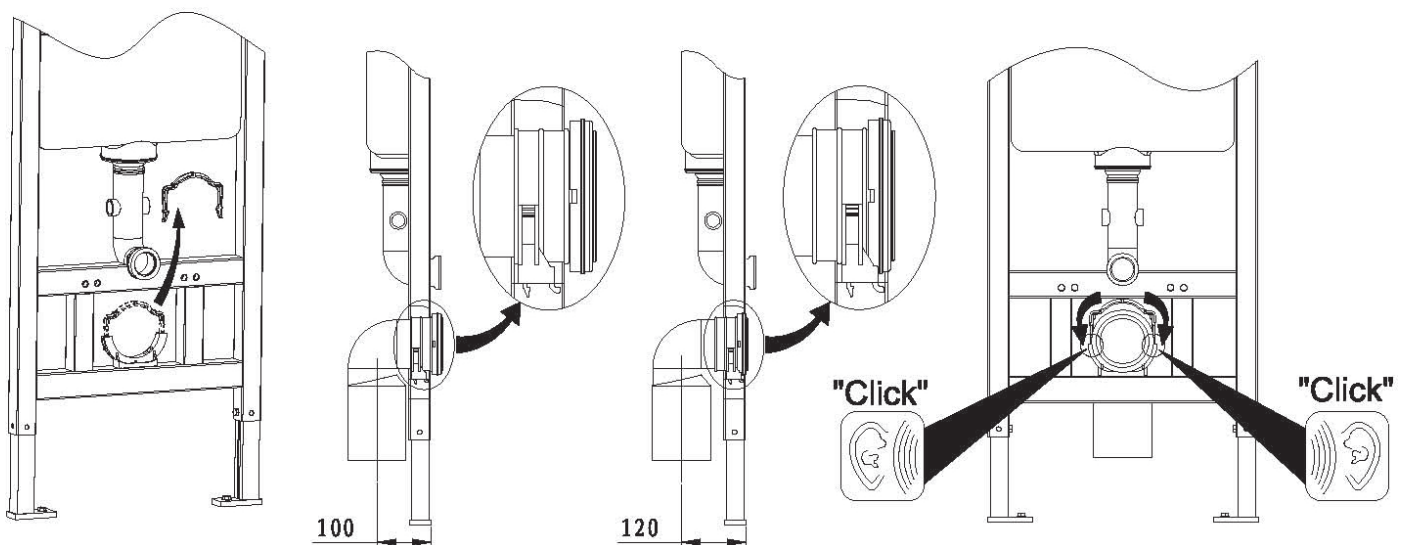


Percer un trou de  $\text{Ø}10 \times 75$  → Insérer la vis d'extension → Fixer le support mural dans le mur



Percer un trou de  $\text{Ø}10 \times 75$  → Insérer la vis d'extension

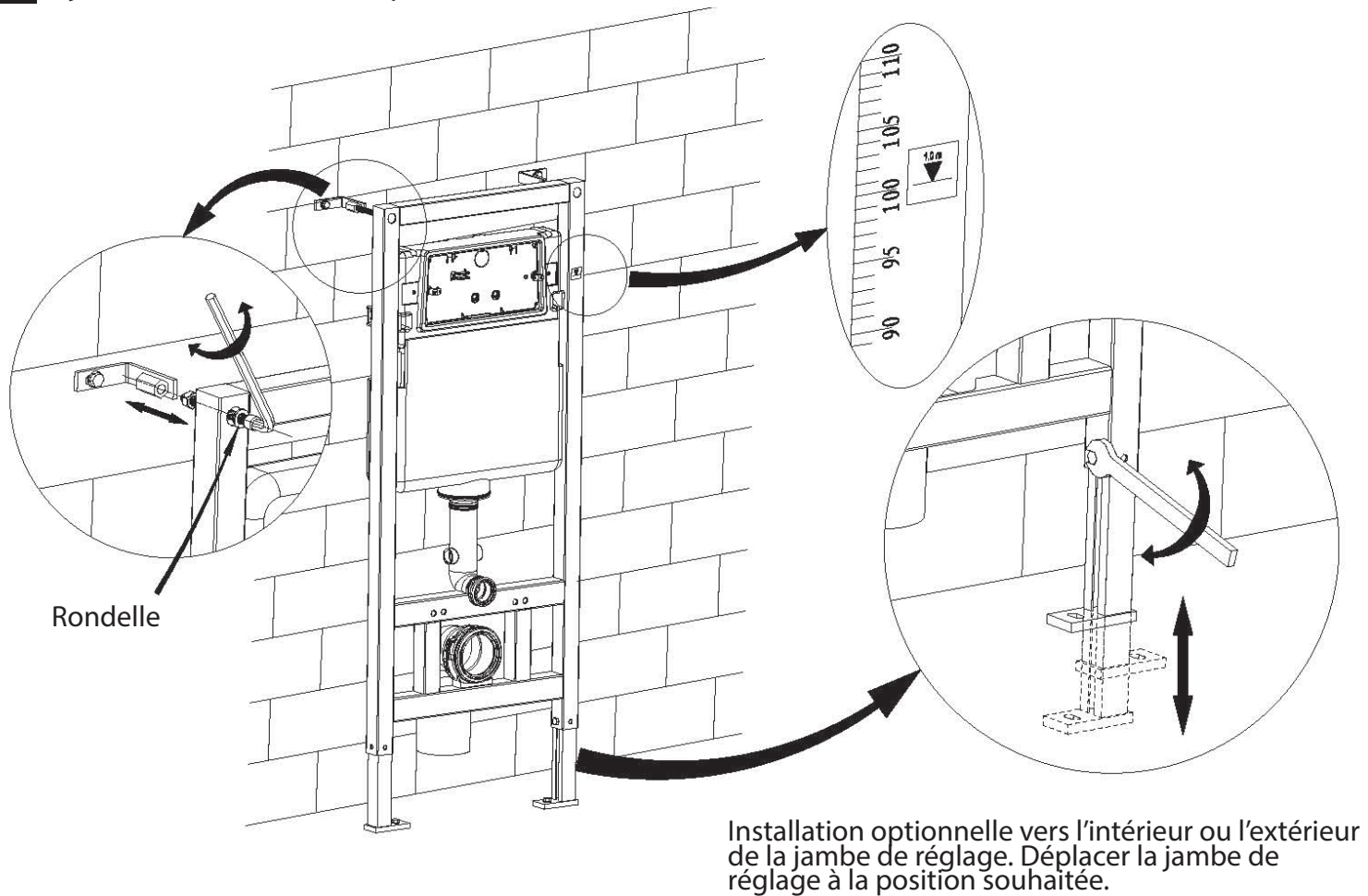
## 4 Installation du tuyau de sortie



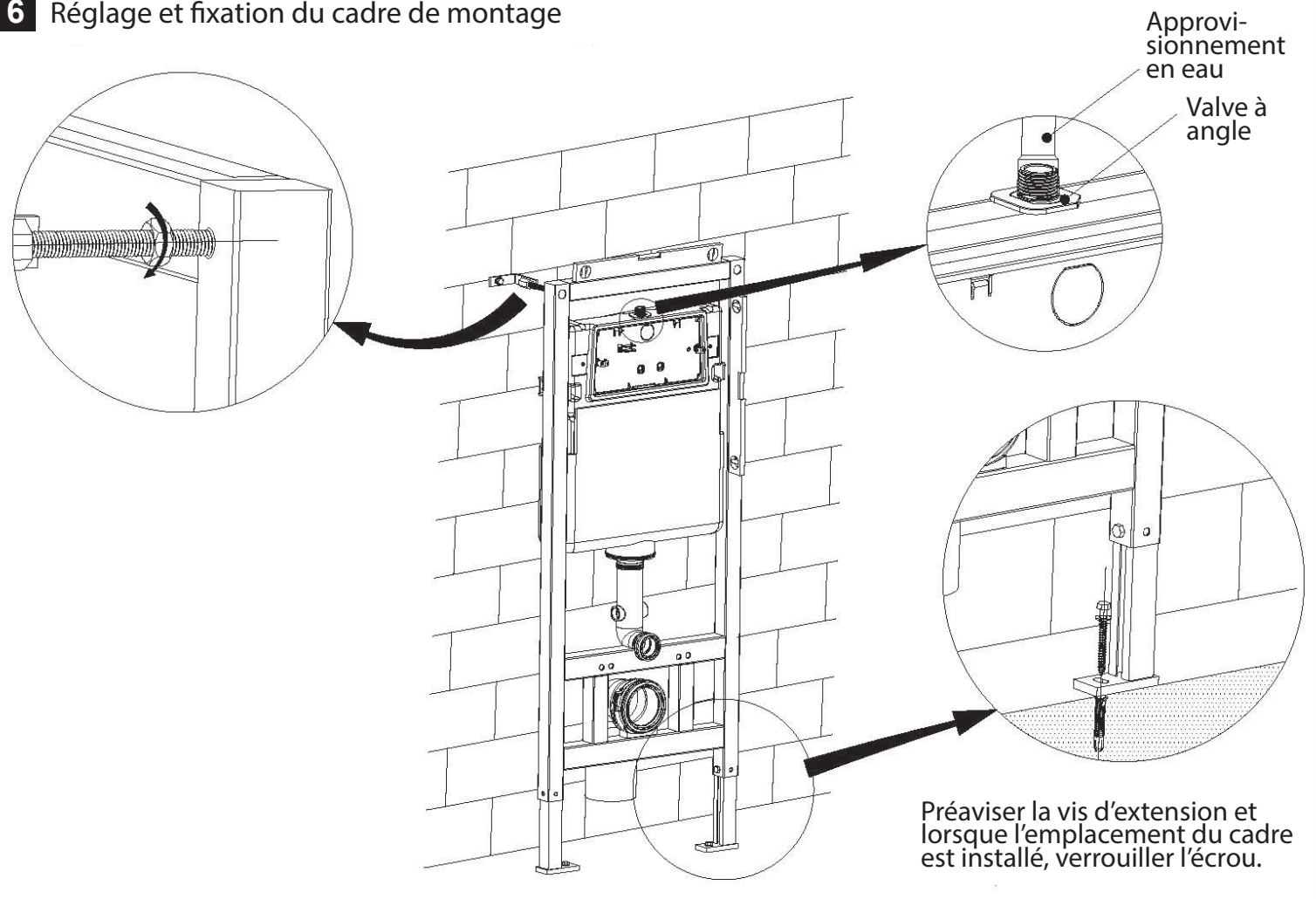
Retirer le support de montage → Montage du siphon de vidange (distance d'installation optionnelle de 100 ou 120) → Fixer le support de montage

# INSTALLATION

## 5 Ajustement de la vis à six pans creux et des accessoires de fixation au sol

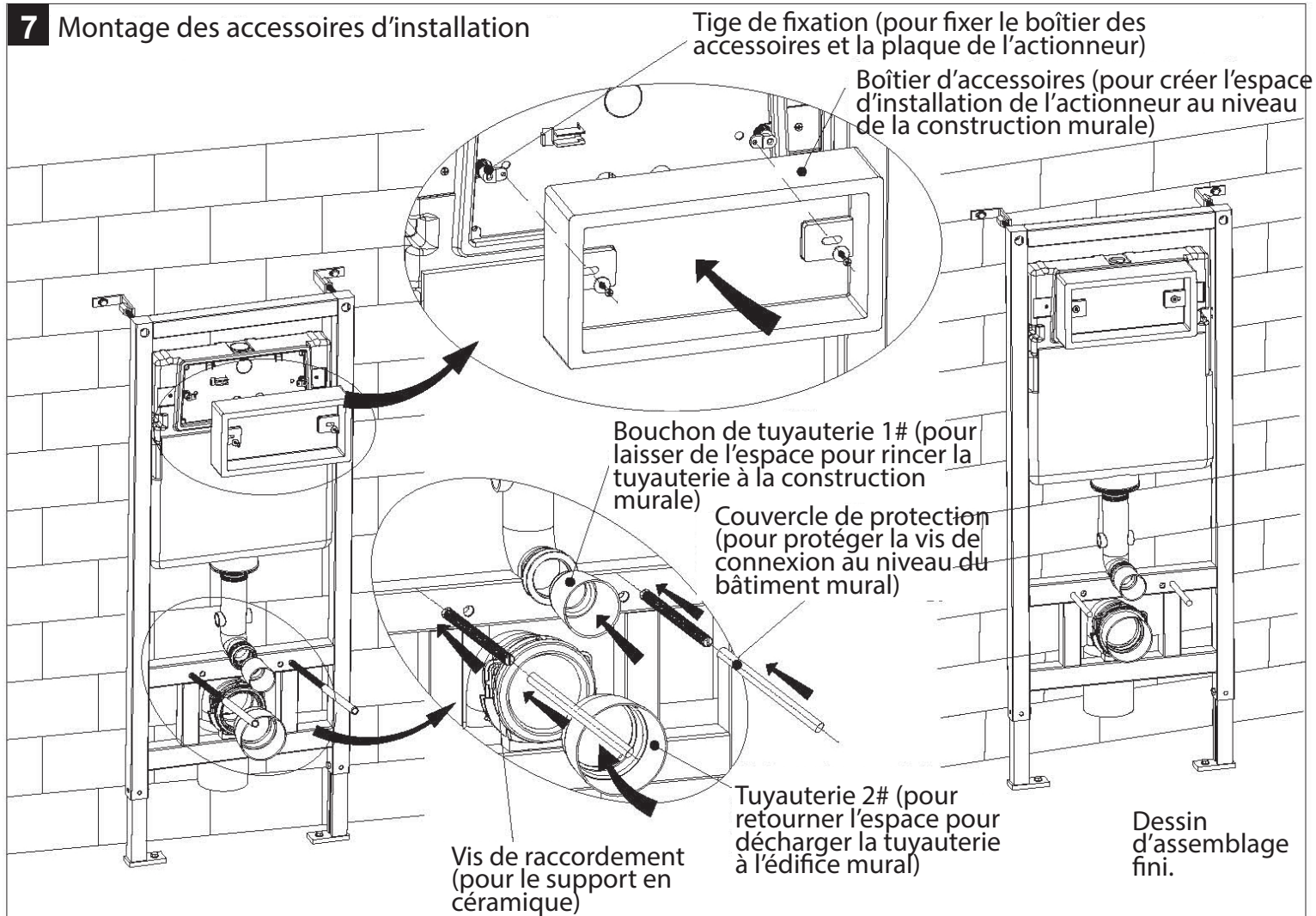


## 6 Réglage et fixation du cadre de montage

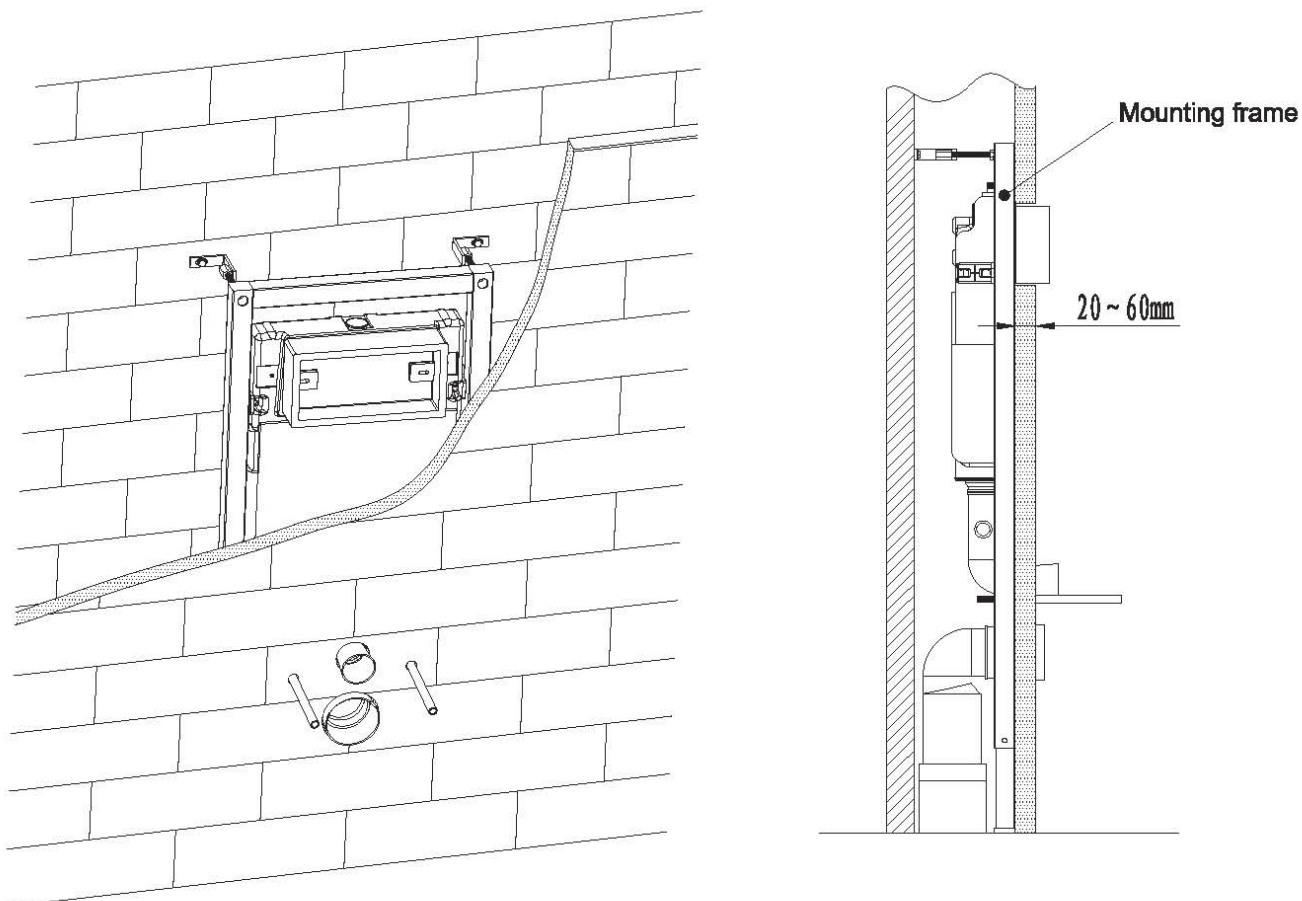


# INSTALLATION

## 7 Montage des accessoires d'installation



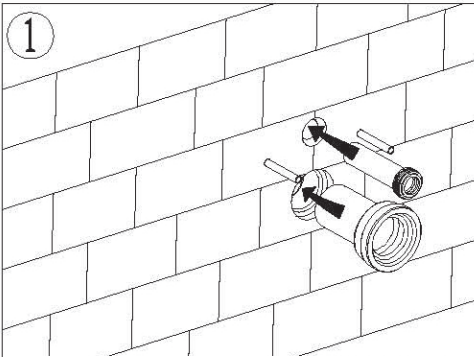
## 8 Épaisseur de paroi comprise entre 20 et 60 (du cadre extérieur au mur fini)



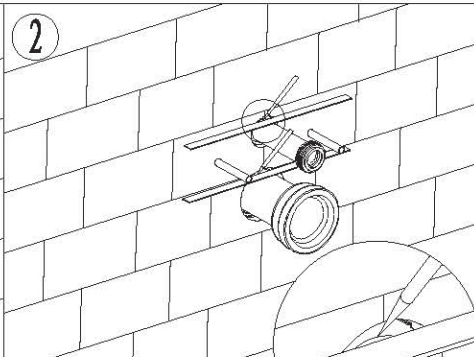


# INSTALLATION

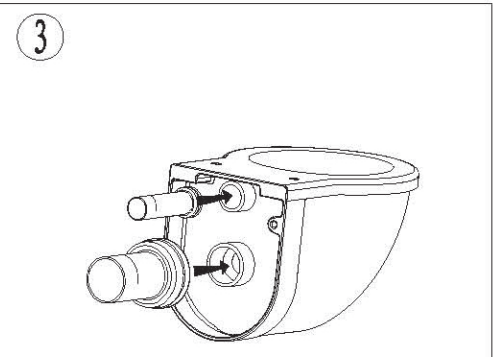
## 9 Montage de la cuvette



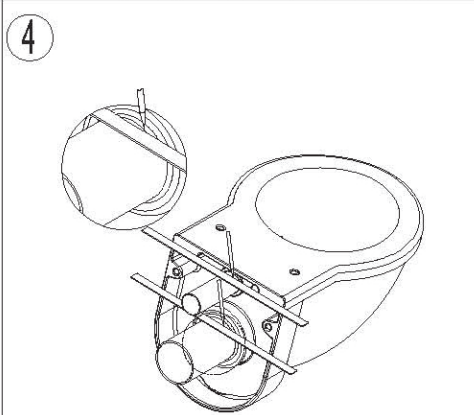
1 Insérer complètement le tube droit dans la sortie de rinçage du réservoir et raccorder le tuyau à la sortie de déchargement.



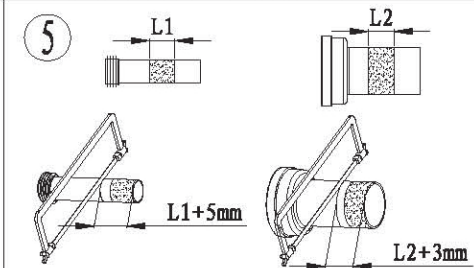
2 Tracer les lignes comme sur l'image ci-dessus.



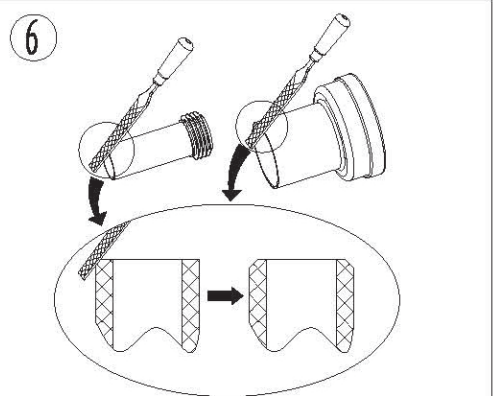
3 Appliquer du lubrifiant sur les rondelles en caoutchouc du tube droit et du tuyau de connexion, puis insérer dans les trous de céramique.



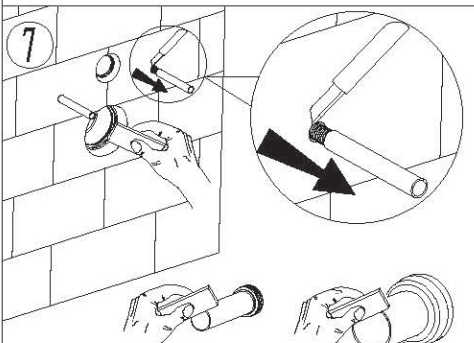
4 Tracer les lignes comme ci-dessus.



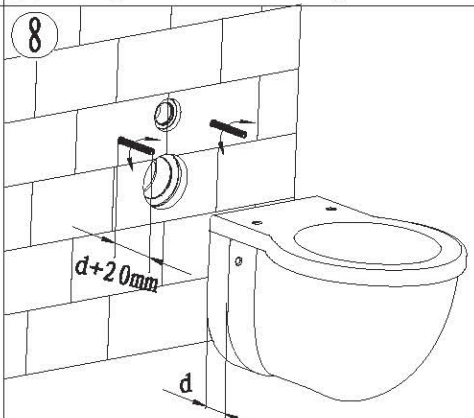
5 Selon le dessin, L1 est la distance entre les deux lignes sur le tube droit. L2 est la distance entre les deux lignes sur le tuyau de connexion. Couper le tube droit et le tuyau de raccordement conformément au schéma ci-dessus.



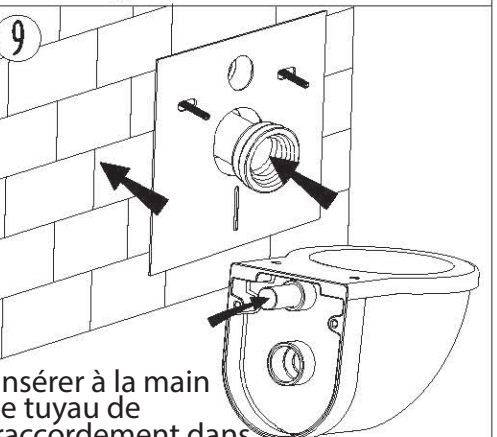
6 Polir la surface de coupe pour obtenir l'angle de chanfrein selon le dessin et l'ébavurage.



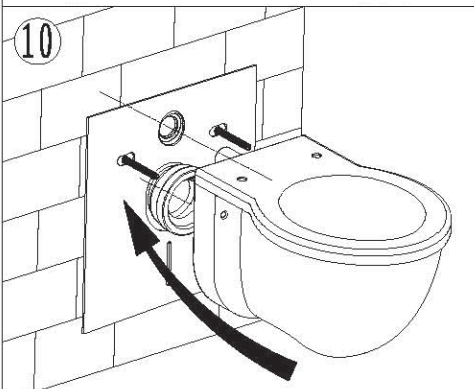
7 Coupez le manchon de protection à l'extérieur du mur avec un couteau. Appliquez du lubrifiant sur la surface des joints du tube droit et du tuyau de connexion.



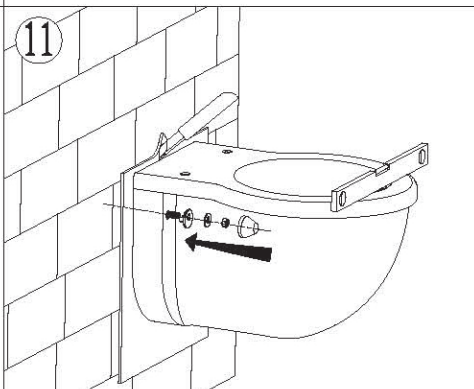
8 Régler la longueur du boulon de connexion à  $d+20\text{ mm}$ .



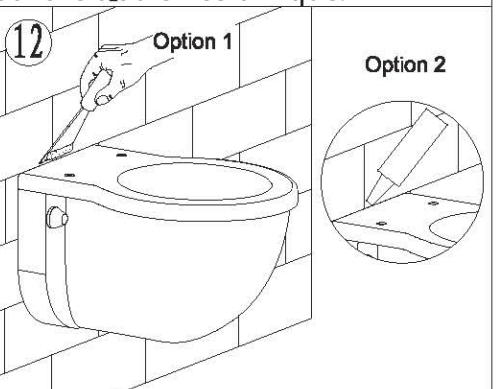
9 Insérer à la main le tuyau de raccordement dans la sortie de déchargement et le tube droit dans le trou en céramique.



10 Montage de la cuvette.



11 Visser la cuvette et retirer le coussin supplémentaire.



12 Remplir l'écart avec du ciment blanc ou du ciment de verre.



# GARANTIE

---

## FRANCAIS

Agua Canada garantit ses produits contre tout défaut de matériel ou de fabrication dans des conditions normales d'utilisation et d'entretien. La garantie peut varier en fonction du type de produit.

Agua Canada procédera à sa discrétion à la réparation ou au remplacement de pièces, ou de produits trouvés défectueux pour un usage domestique normal pour lequel ils ont été conçus.

Agua Canada n'est aucunement responsable des frais de main-d'œuvre ou tous les autres frais reliés à l'installation d'un produit, sa réparation ou son remplacement ainsi que pour tout dommage ou incident, dépense, perte directe ou indirecte.

## TOILETTE

Garanties pour une durée de cinq (5) ans contre les défauts de fabrication.

## TOILET SEAT

Garanties pour une durée d'un (1) an contre les défauts de fabrication.

## **Siège social / Head office**

2732 Étienne Lenoir, Laval  
Québec, H7R 0A3, Canada

SERVICE@AGUACANADA.COM



[aguacanada.com](http://aguacanada.com)

833 689-2482