

Agua

ROMANOS II
Robinet de vasque

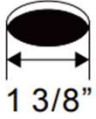
ROMANOS II
Vessel basin faucet



AB 1953



SPECIFICATIONS



Hole size / Grandeur du trou

DÉBIT / FLOW

1.5 gpm max (5,7L/min) 60psi

CARTOUCHE / CARTRIDGE

Cartouche en céramique / Ceramic cartridge

DESCRIPTION

Construction en acier inoxydable / Stainless steel construction

Conduites d'alimentation flexibles avec raccords à compression 1/2" / Flexible supply lines with 1/2" compression fittings

AVERTISSEMENT / WARNING

FRANCAIS

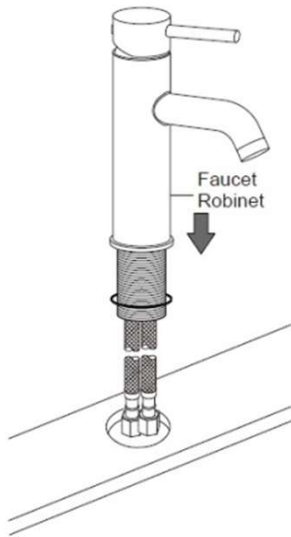
1. Veuillez vérifier que tous les composants sont présents.
2. Avant l'installation, assurez-vous que toutes les conduits d'alimentation sont exemptes de débris et que la valve marche / arrêt est présente.
3. Assurez-vous que la pression de l'eau est comprise entre 20-125 PSI (comprend une combinaison de conduites d'alimentation chaude et froide).
4. Les images dans le manuel ont un contenu général et peuvent ne pas représenter exactement le robinet que vous avez acheté. Si vous rencontrez des difficultés, veuillez contacter un plombier professionnel.
5. Si vous vous absentez de chez vous pendant une période prolongée, vous devez couper l'alimentation principale en eau.

ENGLISH

1. Please check that all components are present.
2. Before installation ensure that all feed lines are clear of debris and on/off valve is present.
3. Ensure water pressure is between 20-125 PSI (includes combination of hot and cold feed lines).
4. Pictures in the manual are general in content and may not represent exactly your purchased faucet. If you are having difficulties please contact a professional plumber.
5. If you will be away from home for an extended period you should shut off the main water supply.

INSTALLATION

1



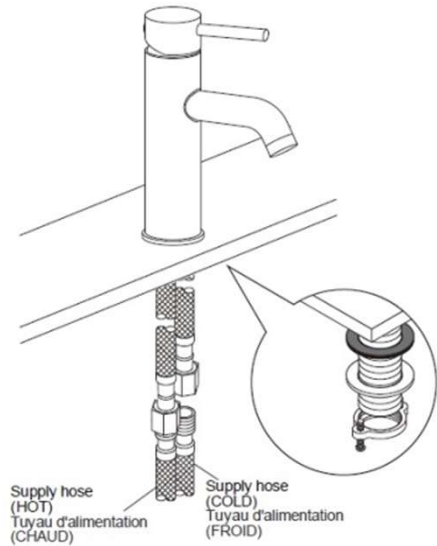
FRANCAIS

1. Placer l'anneau d'étanchéité dessous le robinet. Et ensuite mettre le robinet en place.

ENGLISH

1. Place O-Ring below faucet. And then put them into the hole.

2



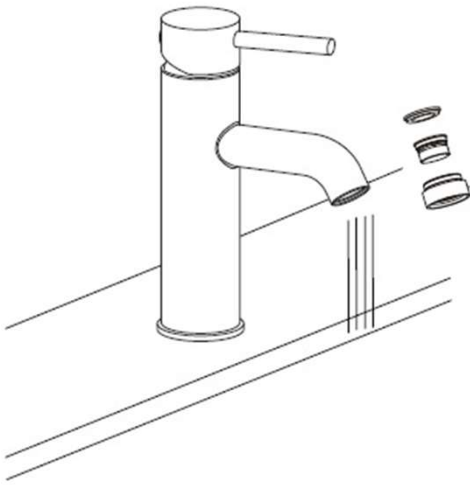
FRANCAIS

2. Placer dans l'ordre : la rondelle de caoutchouc, l'écrou de métal et l'écrou à vis sur le tuyau. Serrer les vis de l'écrou à vis pour fixer le robinet en place.

ENGLISH

2. Place in order: the rubber washer, the metal washer and nut screw on the pipe. Tighten the screws of the lock nut to solidify the valve in place.

3



FRANCAIS

4. Ouvrir les valves principales pour vérifier qu'il n'y ait pas de fuites. Vérifier pour les fuites. Faire couler l'eau du robinet une minute pour retirer les débris. Fermer l'eau et remettre de la douchette sur le tuyau.

ENGLISH

4. Open the hot and cold water supplies. Check for leaks. Turn on the faucet handle for one minute to flush debris from faucet. Close the handle and re-assemble the spray on the hose.

GARANTIE / WARRANTY

FRANCAIS

Agua Canada garantit ses produits contre tout défaut de matériel ou de fabrication dans des conditions normales d'utilisation et d'entretien. La garantie peut varier en fonction du type de produit.

Agua Canada procédera à sa discrétion à la réparation ou au remplacement de pièces, ou de produits trouvés défectueux pour un usage domestique normal pour lequel ils ont été conçus.

Agua Canada n'est aucunement responsable des frais de main-d'œuvre ou tous les autres frais reliés à l'installation d'un produit, sa réparation ou son remplacement ainsi que pour tout dommage ou incident, dépense, perte directe ou indirecte.

ENGLISH

Agua Canada warrants all its products against material or workmanship defects under normal conditions of use and maintenance. The warranty period may vary depending on the type of product.

Agua Canada will, at its discretion, repair or replace parts or products that are found defective for the normal home use for which they were designed.

Agua Canada is not responsible in any way for costs related to labour or any other costs related to a product's installation, repair or replacement, nor for any damage, incident, expense, or direct or indirect loss.

FINI / FINISH

Garantie Fini noir: 5 ans / Black finish warranty: 5 years

Garantie Fini: chrome, inox & or : 15 ans / chrome, stainless & gold finish warranty : 15 years.

CARTOUCHE / CARTRIDGE

Garantie a vie pour le premier propriétaire / Life time warranty for the first owner

Siege social / Head office

2732 Étienne Lenoir, Laval
Québec, H7R 0A3, Canada

SERVICE@AGUACANADA.COM



aguacanada.com

833 689-2482