

# Agua

## INES

Vanité sur pattes

## INES

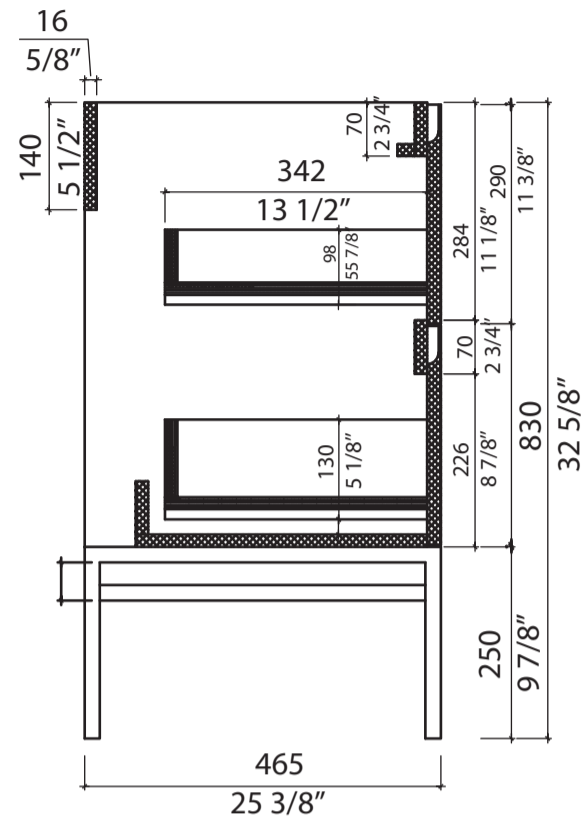
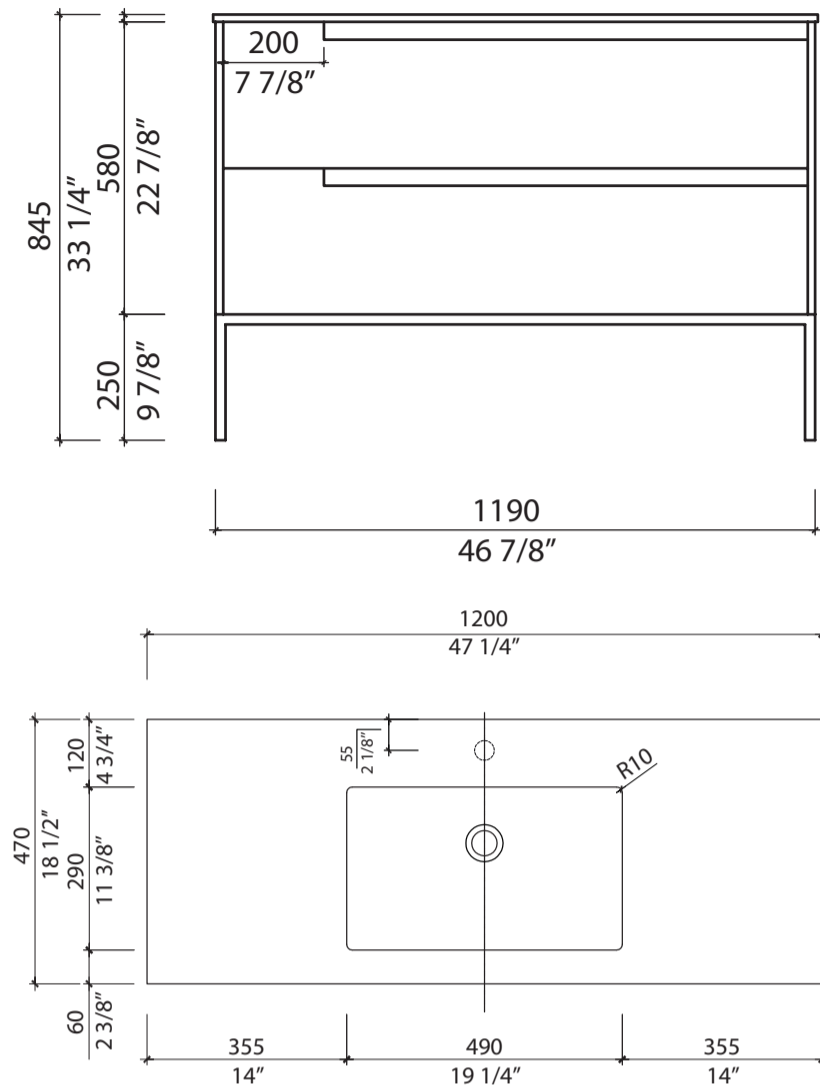
Vanity on legs



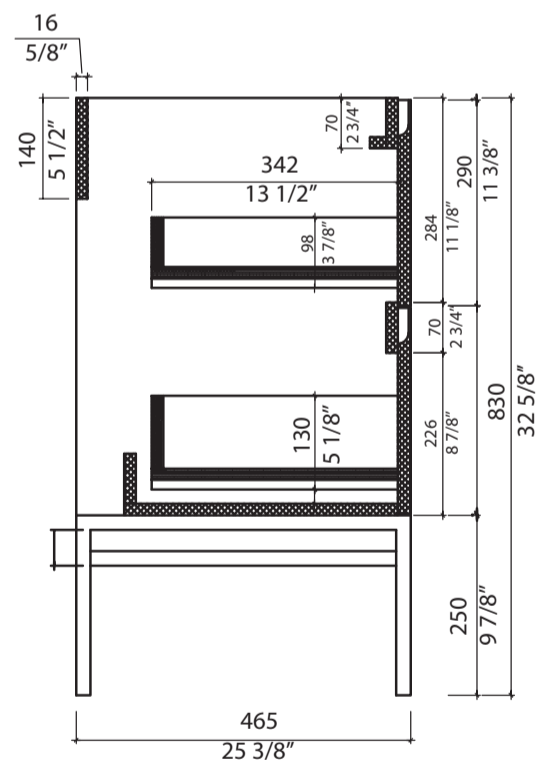
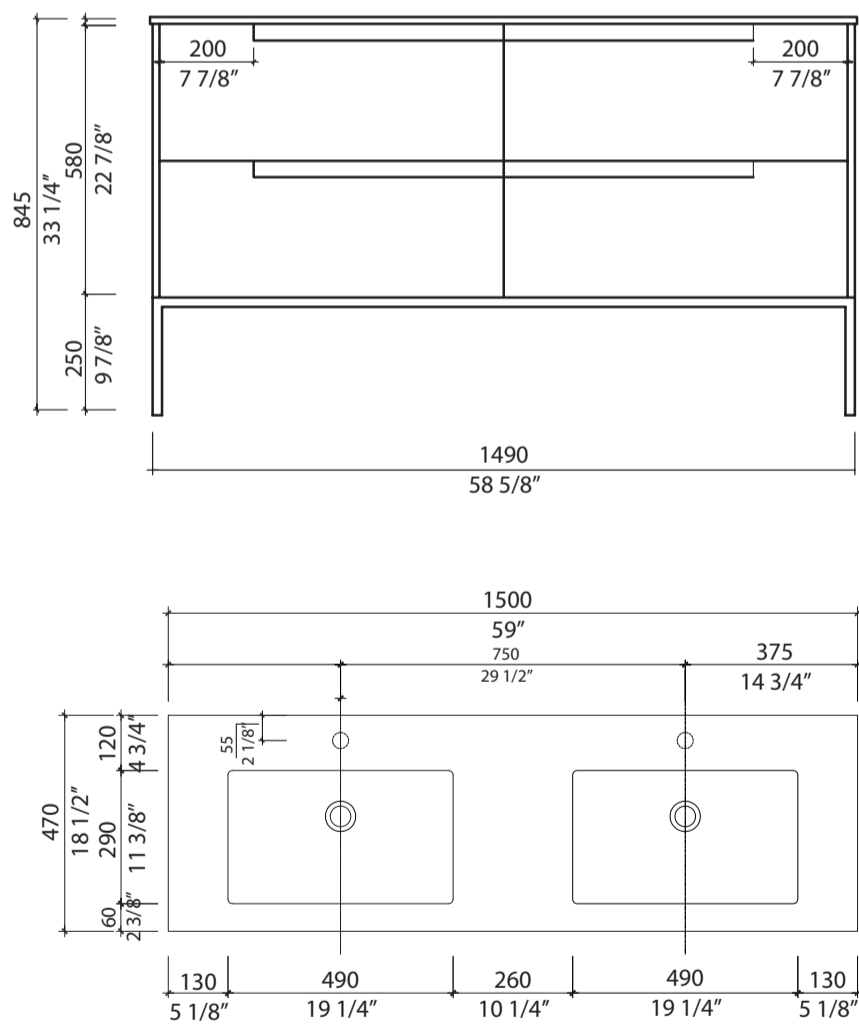
Image à titre de  
référence seulement.

# SPÉCIFICATIONS/SPECIFICATIONS

48"



60"



## AVANT TOUT / BEFORE EVERYTHING

### FRANÇAIS

Nos produits sont soigneusement inspectés en usine et emballés pour l'expédition. Il est important de bien inspecter le produit avant l'installation. Si un item défectueux est installé, l'installateur sera tenu responsable de tous bris ou dommage à la suite de l'utilisation du produit défectueux.

### ENGLISH

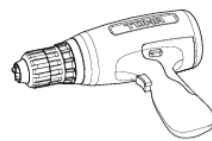
Our products are carefully inspected and packaged in our warehouse for shipping. It's very important that you carefully inspect the product before installation. The installer will be held responsible for any breakage or damages following the use of a defective product.

# INSTALLATION

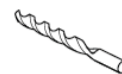


Toutes les vanités doivent être installés par un plombier agréé.

All vanities must be installed by a licenced plumber.



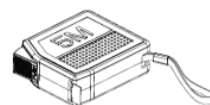
Perceuse électrique/à batterie  
Electric/Battery drill



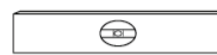
Mèche  
Drill bit



Silicone non-acide pour cuisine et salle de bain  
Kitchen and bathroom  
Non-acidic silicone



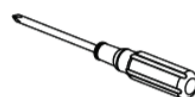
Ruban à mesurer (3m-5m)  
Tape measure (3m-5m)



Niveau  
Spirit level



Crayon  
Pencil



Tournevis  
Screw driver

## OUTILS NÉCESSAIRES À L'INSTALLATION

## TOOLS REQUIRED FOR INSTALLATION

1

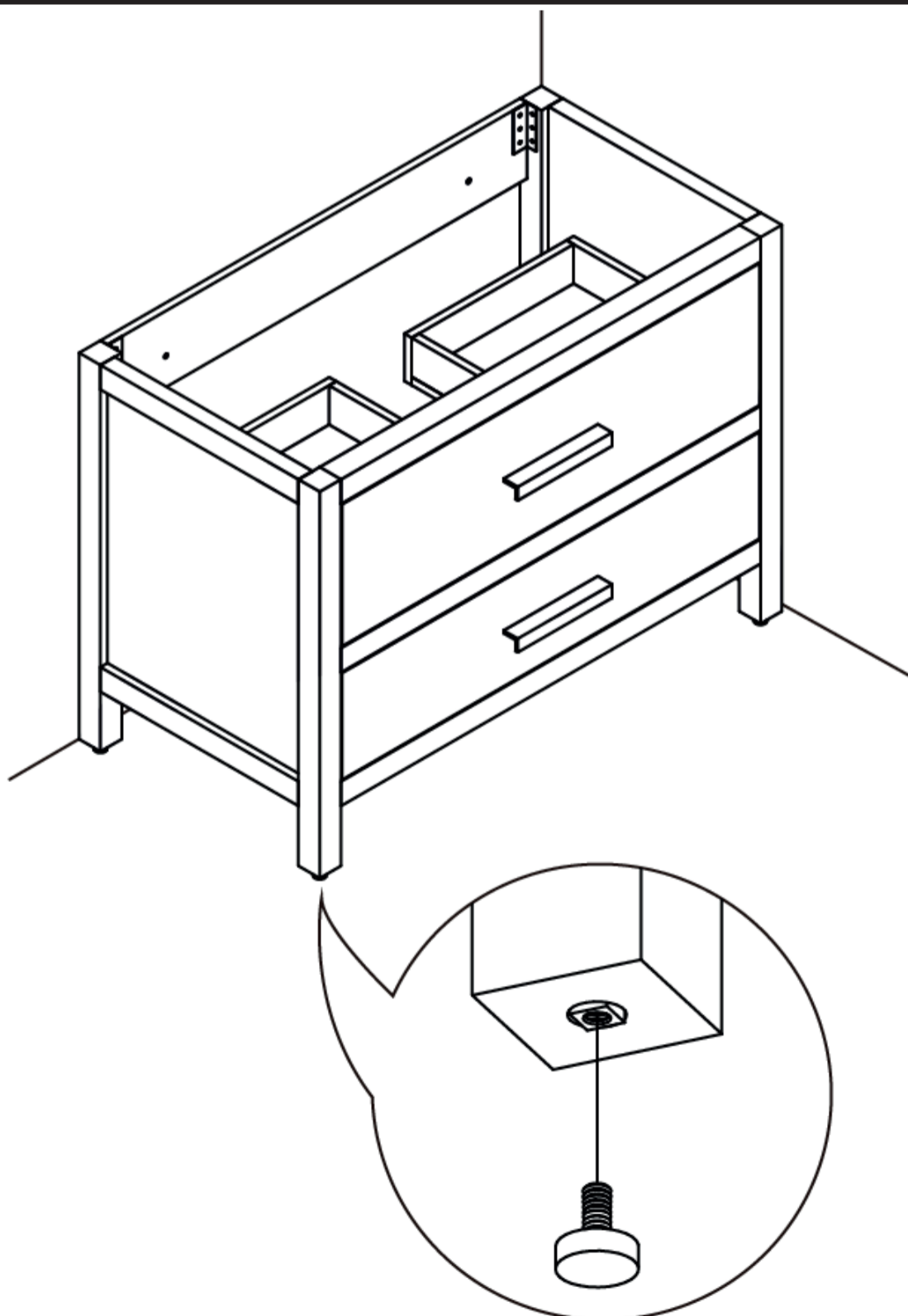
### FRANÇAIS

Utilisez un niveau à bulle, marquez et installez les supports de manière à ce qu'ils soient de niveau.

### ENGLISH

Use spirit level, mark and install brackets level

2



### FRANÇAIS

Inversez le carton lors du déballage, les pattes du meuble vers le haut, et tournez les vis aux extrémités des pattes.

**Remarque :** Ne serrez pas les vis en les tournant, l'espace à gauche est utilisé pour ajuster.  
Inversez le meuble.

**Remarque :** Le processus nécessite deux travailleurs pour éviter que les tiroirs ne sortent. Il est nécessaire de mesurer le niveau du meuble pour bien l'ajuster.

### ENGLISH

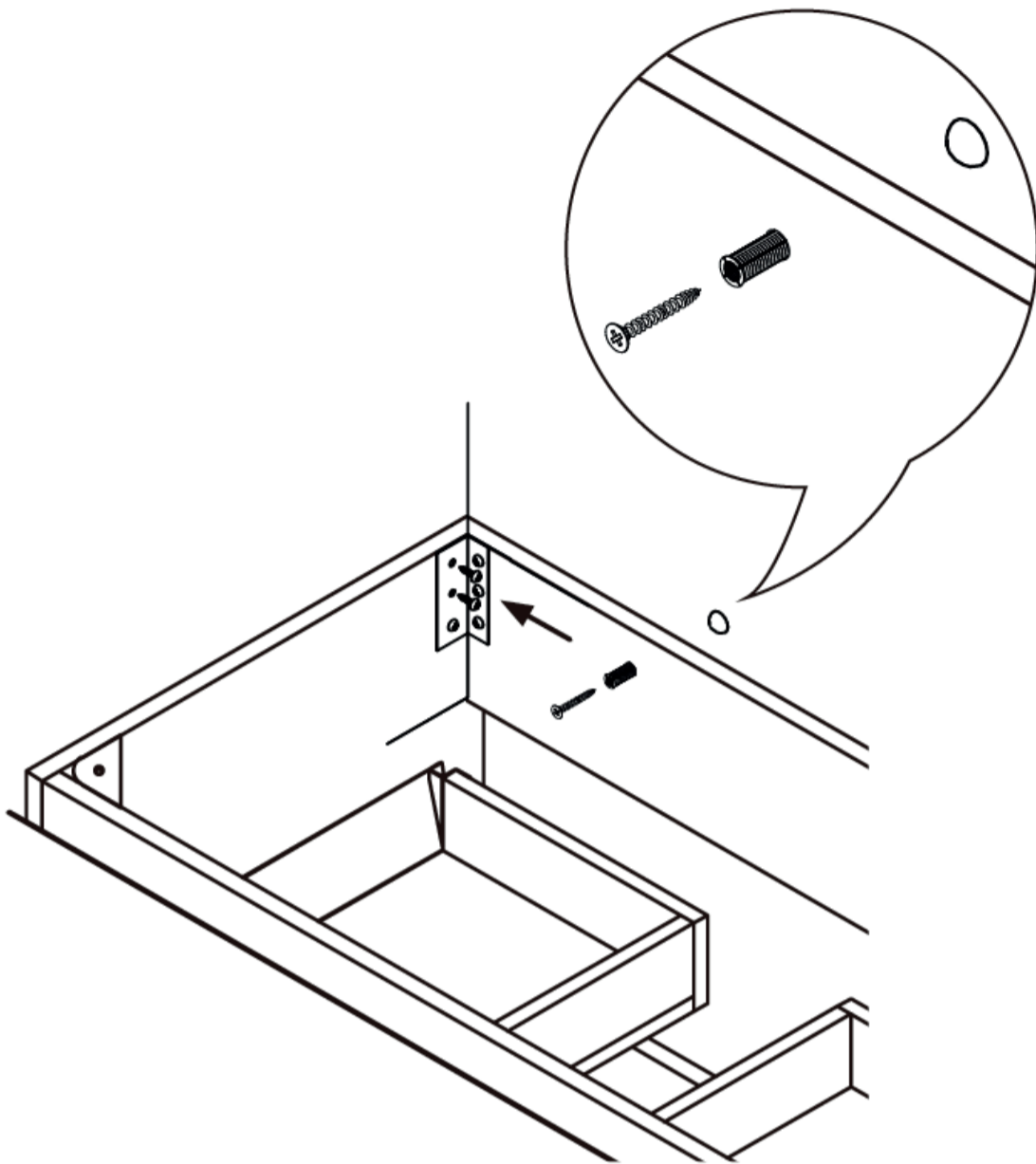
Reverse the carton while unpacking, cabinet legs upward, turn the leg end screws.

**Note:** Do not fix the screws when turn, left distance used to adjust.  
Reverse the cabinet.

**Note:** The process needs two workers to avoid the drawers come out. It's necessary to measure the cabinet level to adjust well.

# INSTALLATION

3



## **FRANÇAIS**

Placez la vanité sur le mur à la hauteur désirée. Vérifiez le niveau de côté à côté et de l'avant vers l'arrière. Des cales peuvent être nécessaires pour mettre la vanité de niveau et éviter qu'elle ne se torde une fois fixée au mur à l'aide des vis, des capuchons et des caches fournis. Les installateurs doivent vérifier et ajuster pour éviter les erreurs.

**IMPORTANT :** Toutes les vis de fixation qui maintiennent l'unité de vanité sur le mur doivent être fixées à travers le mur dans la traverse horizontale. Ne pas le faire entraînera un décollement de la vanité du mur.

## **ENGLISH**

Place vanity onto wall in the desired height. Check level from side to side and front to back. Packers may be required to level vanity unit and prevent cabinet from twisting once vanity is level fasten to wall using screws, cap and boss provided. Installers must check and adjust to avoid mistakes.

**IMPORTANT:** All fixing screws that hold the vanity unit onto the wall must fix through wall into horizontal noggin. Failure to do so will result in vanity off wall.

4A

## **FRANÇAIS**

Veillez noter que lors de l'installation d'un lavabo encastré ou d'un lavabo de comptoir sur un dessus en pierre, ils doivent être siliconés. Une fois que le silicone a séché, assurez-vous de calfeutrer autour du lavabo et du dessus en pierre.

## **ENGLISH**

Please note when installing an undermount basin or counter basin onto a stone top, they must be siliconed on. When the silicone has dried, ensure you caulk around the basin and stone top.

4B

## **FRANÇAIS**

Placez le dessus de comptoir sur la structure de la vanité. L'unité doit être scellée le long du bord arrière du dessus et sur les côtés contre le mur avec du silicone non acide pour salle de bain et cuisine.

## **ENGLISH**

Place the countertop on the vanity structure. The unit must be sealed along the back edge of the top and down the sides against the wall with non acidic bathroom and kitchen silicone.

5

## **FRANÇAIS**

La vanité est maintenant prête pour l'installation de la robinetterie et du système d'évacuation.

## **ENGLISH**

The vanity is now ready for the tapware and waste installation.

# GARANTIE / WARRANTY

---

## **FRANÇAIS**

Agua Canada garantit ses produits contre tout défaut de matériel ou de fabrication dans des conditions normales d'utilisation et d'entretien. La garantie peut varier en fonction du type de produit.

Agua Canada procédera à sa discrétion à la réparation ou au remplacement de pièces, ou de produits trouvés défectueux pour un usage domestique normal pour lequel ils ont été conçus.

Agua Canada n'est aucunement responsable des frais de main-d'œuvre ou tous les autres frais liés à l'installation d'un produit, sa réparation ou son remplacement ainsi que pour tout dommage ou incident, dépense, perte directe ou indirecte.

## **ENGLISH**

Agua Canada warrants all its products against material or workmanship defects under normal conditions of use and maintenance. The warranty period may vary depending on the type of product.

Agua Canada will, at its discretion, repair or replace parts or products that are found defective for the normal home use for which they were designed.

Agua Canada is not responsible in any way for costs related to labour or any other costs related to a product's installation, repair or replacement, nor for any damage, incident, expense, or direct or indirect loss.

## **VANITÉ / VANITY**

Garanties pour une durée de deux (2) ans contre les défauts de fabrication.  
/ Guaranteed for a period of two (2) years against defects in manufacturing.

## **Siège social / Head office**

2732 Étienne Lenoir, Laval  
Québec, H7R 0A3, Canada

[SERVICE@AGUACANADA.COM](mailto:SERVICE@AGUACANADA.COM)

[aguacanada.com](http://aguacanada.com)

833 689-2482

