

# Agua

**ILANKA**

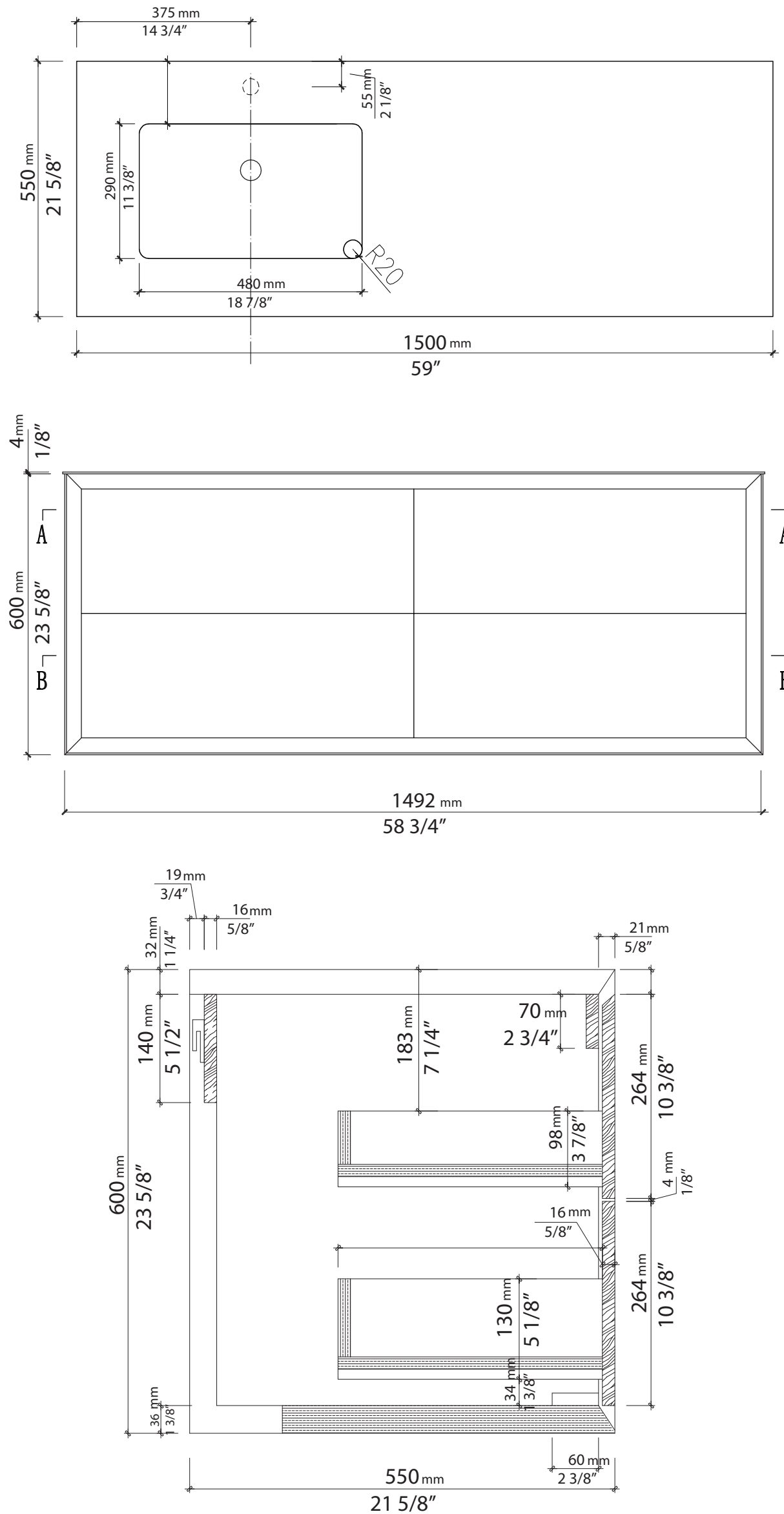
Vanité suspendue 4 tiroirs 60"

**ILANKA**

60" suspended vanity 4 drawers



# SPÉCIFICATIONS/SPECIFICATIONS



## AVANT TOUT / BEFORE EVERYTHING

### FRANÇAIS

Nos produits sont soigneusement inspectés en usine et emballés pour l'expédition. Il est important de bien inspecter le produit avant l'installation. Si un item défectueux est installé, l'installateur sera tenu responsable de tous bris ou dommage à la suite de l'utilisation du produit défectueux.

### ENGLISH

Our products are carefully inspected and packaged in our warehouse for shipping. It's very important that you carefully inspect the product before installation. The installer will be held responsible for any breakage or damages following the use of a defective product.

# INSTALLATION

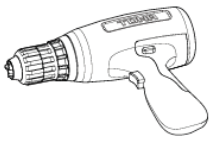


Toutes les vanités doivent être installés par un plombier agréé.

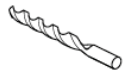
All vanities must be installed by a licenced plumber.

## OUTILS NÉCESSAIRES À L'INSTALLATION

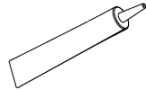
### TOOLS REQUIRED FOR INSTALLATION



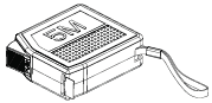
Perceuse électrique/à batterie  
Electric/Battery drill



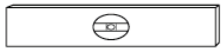
Mèche  
Drill bit



Silicone non-acide pour cuisine et salle de bain  
Kitchen and bathroom  
Non-acidic silicone



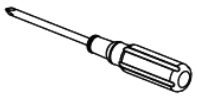
Ruban à mesurer (3m-5m)  
Tape measure (3m-5m)



Niveau  
Spirit level



Crayon  
Pencil

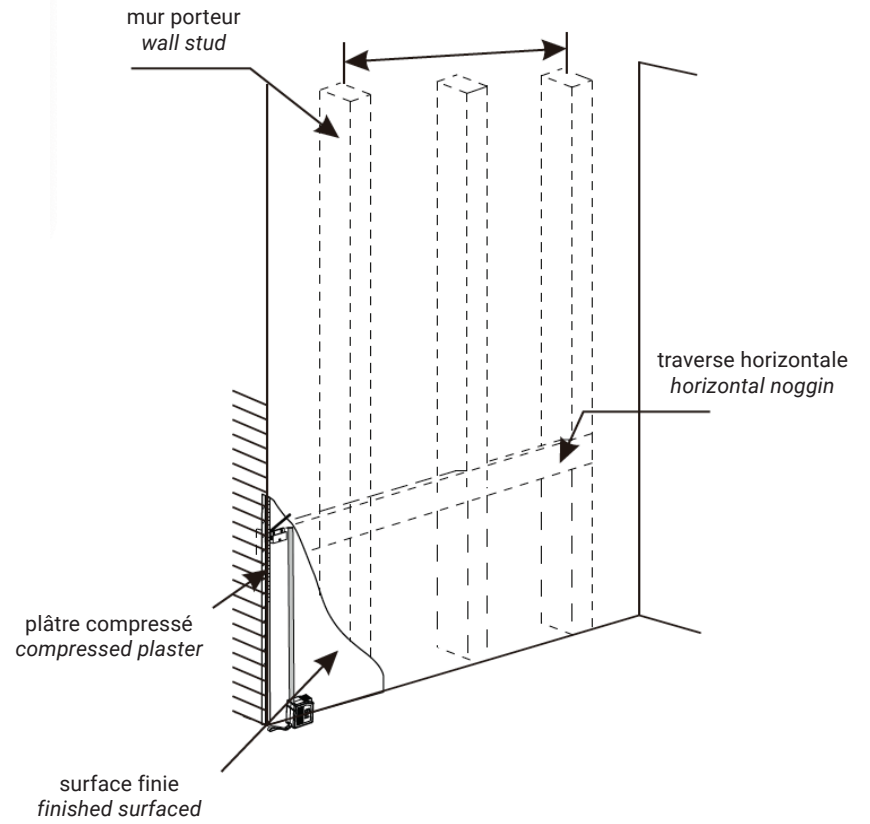


Tournevis  
Screw driver

1

## INSTALLATION POUR MURS VIDES/INSTALLATION FOR HOLLOW WALLS

### PRÉ-REVÊTEMENT / PRE-CLADDING



### FRANÇAIS

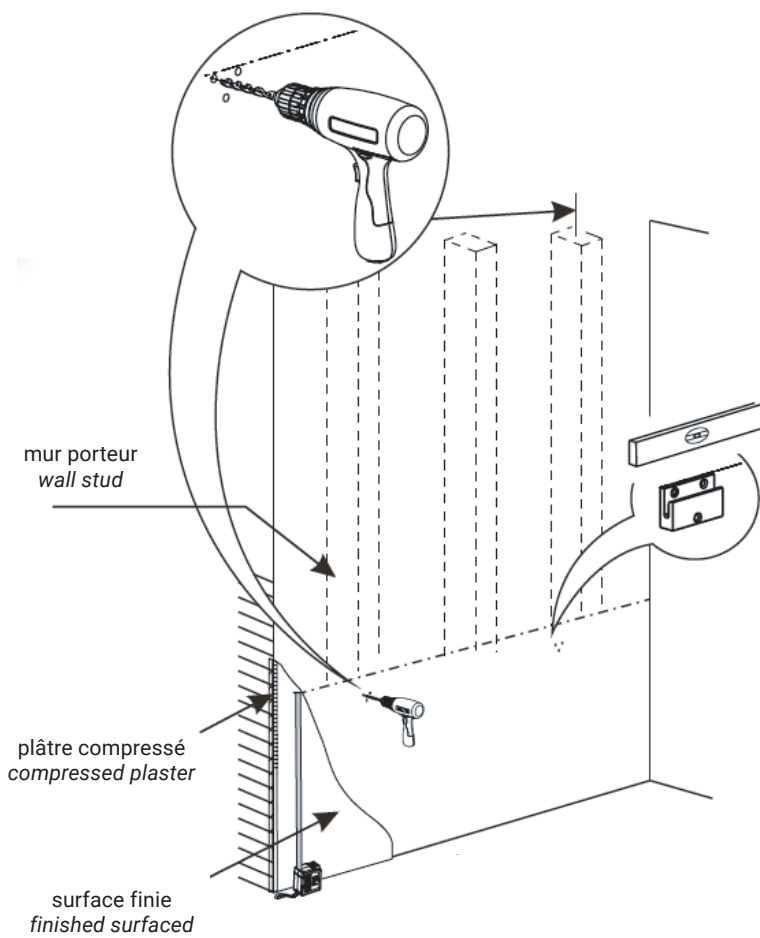
Installez une traverse horizontale dans le mur à l'étape du cadre en tenant compte de la hauteur désirée de la vanité, y compris le lavabo de la vanité (avant l'étape de revêtement).

### ENGLISH

Install in wall horizontal noggin at framing stage factoring in desired height of vanity, including vanity basin (pre cladding stage)

2

## POST-REVÊTEMENT / POST-CLADDING



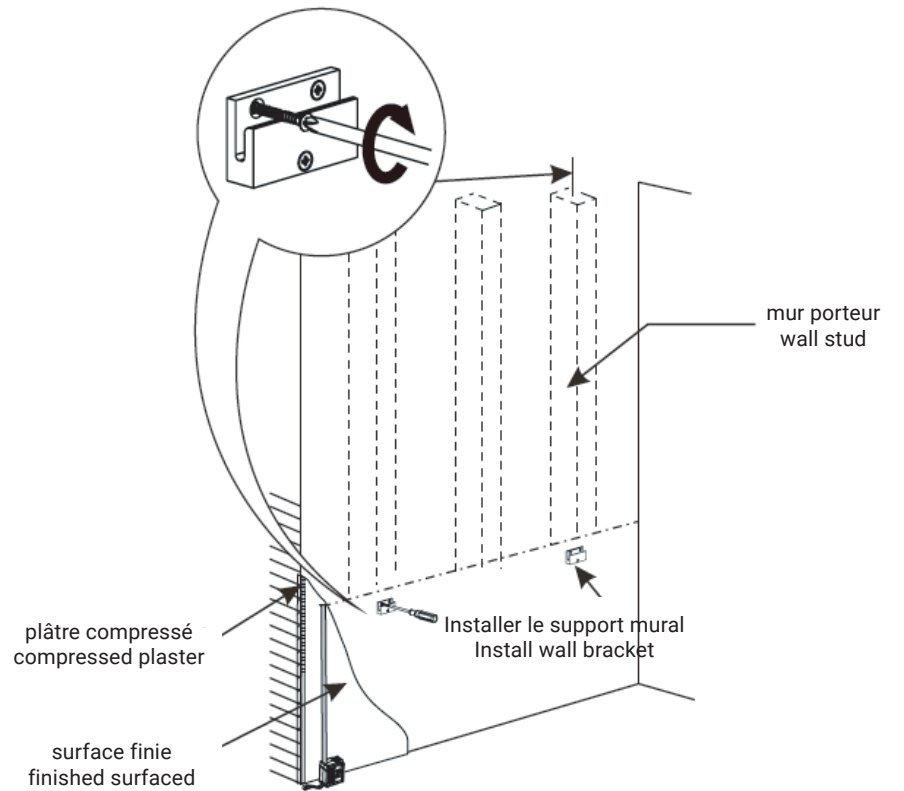
### FRANÇAIS

Utilisez un niveau pour marquer les trous des supports de montage, puis percez les trous.

### ENGLISH

Use level to mark holes for mounting brackets, proceed to drill holes.

3



### FRANÇAIS

Pour éviter les dommages, retirez les tiroirs du meuble. Ensuite, recouvrez les glissières de tiroirs avec une feuille de plastique pour empêcher les débris de pénétrer dans le mécanisme.

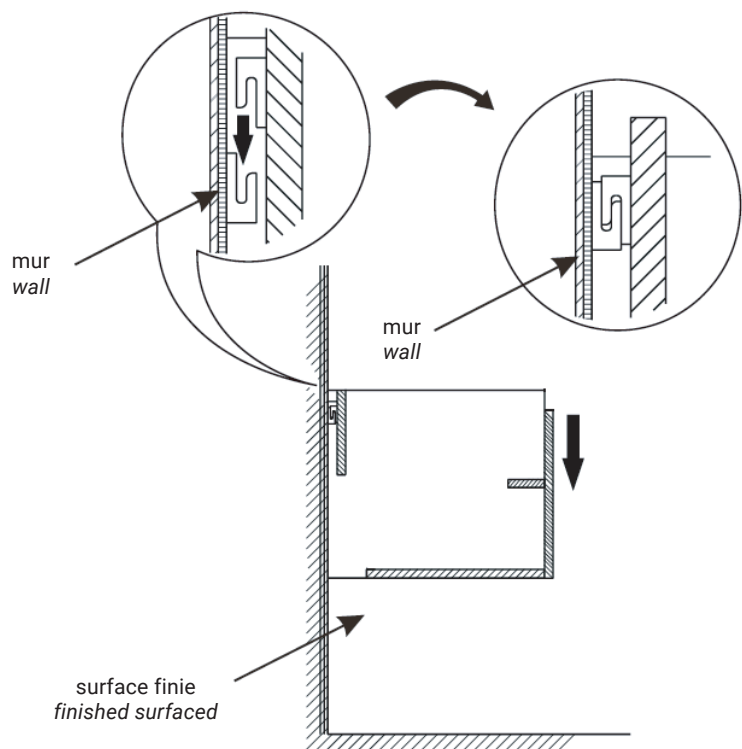
### ENGLISH

To avoid damage remove cabinet drawers. Then cover the drawer runners with plastic sheet to prevent debris from getting into the mechanism.

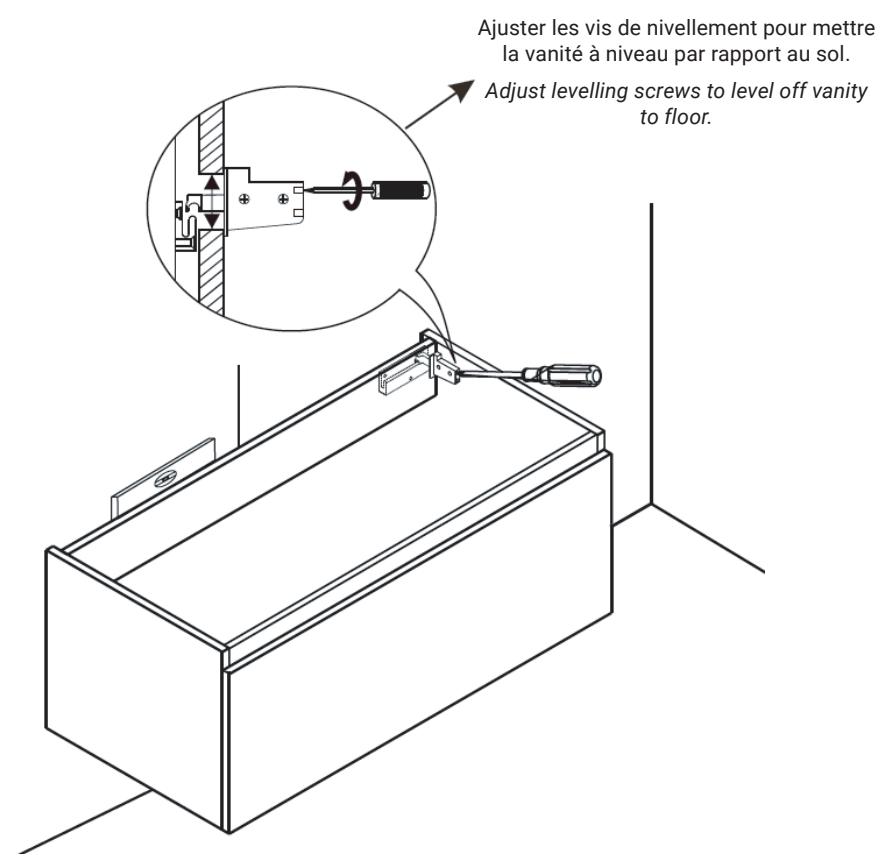
4

# INSTALLATION

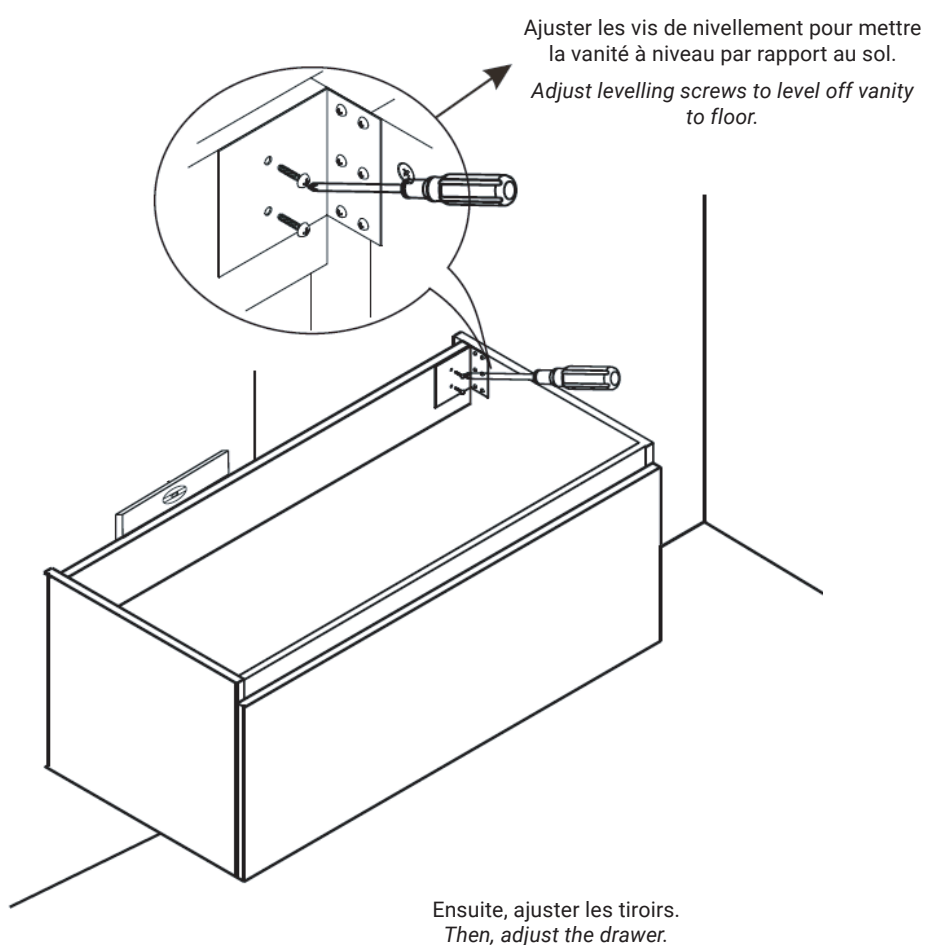
5



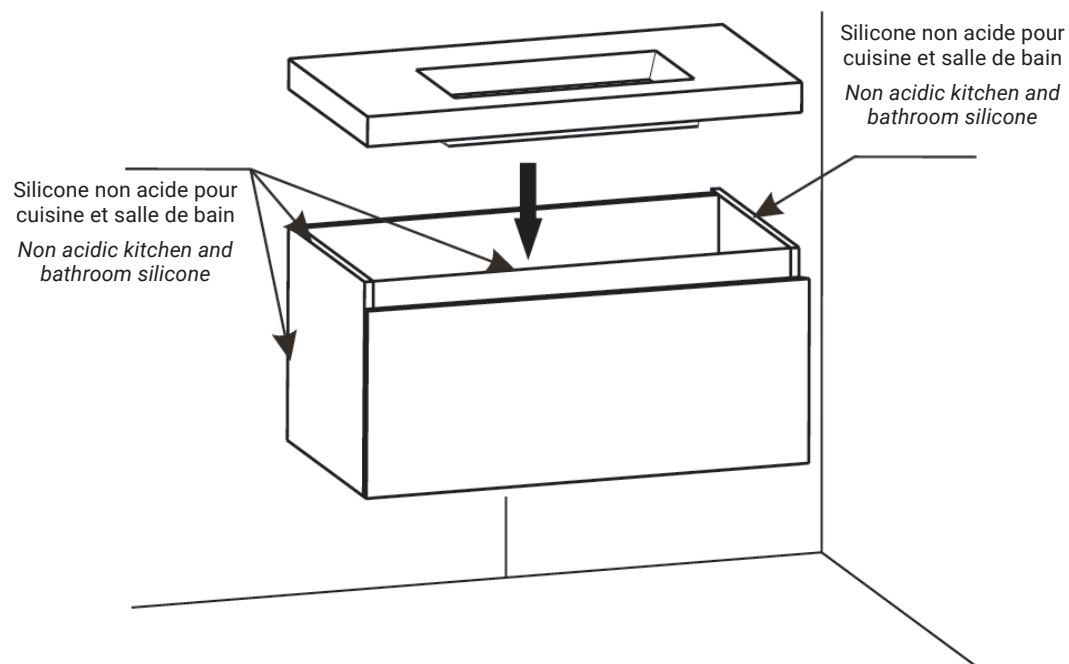
6



7



8



9

## FRANÇAIS

L'unité doit être scellée le long du bord arrière du dessus et sur les côtés contre le mur avec du silicone non acide pour salle de bains et cuisine. Scellez autour du meuble avec du silicone.

## ENGLISH

The unit must be sealed along the back edge of the top and down the sides against the wall with non acidic bathroom & kitchen silicone. Seal around the cabinet with silicone.

10

## FRANÇAIS

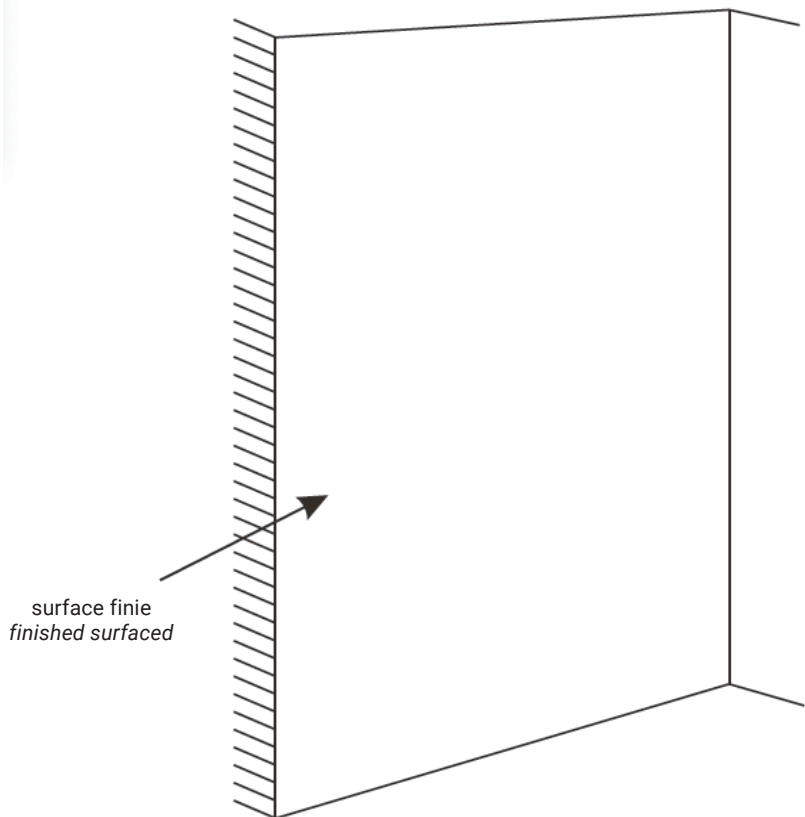
Veillez noter que lors de l'installation d'un lavabo encastré ou d'un lavabo de comptoir sur un dessus en pierre, ils doivent être fixés avec du silicone. Une fois que le silicone a séché, assurez-vous de calfeutrer autour du lavabo et du dessus en pierre. La vanité est maintenant prête pour l'installation du robinet et du système d'évacuation.

## ENGLISH

Please note when installing an undermount basin or counter basin onto a stone top, they must be siliconed on. When the silicone has dried ensure you caulk around the basin and stone top. The vanity is now ready for the tapware and waste installation.

# INSTALLATION

## 1 INSTALLATION POUR MURS EN BÉTON/INSTALLATION FOR CONCRETE WALLS



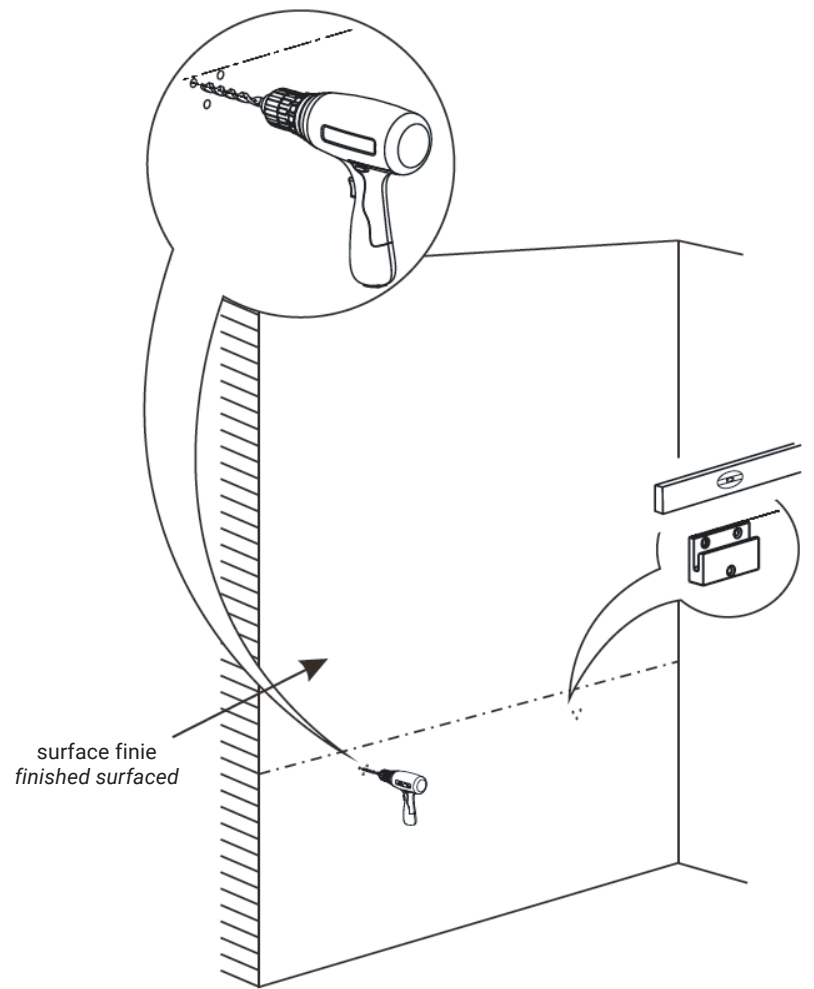
### FRANÇAIS

Tracer sur le mur une ligne horizontale à la hauteur souhaitée de la vanité.

### ENGLISH

Draw on wall a horizontal line in desired height of vanity.

## 2



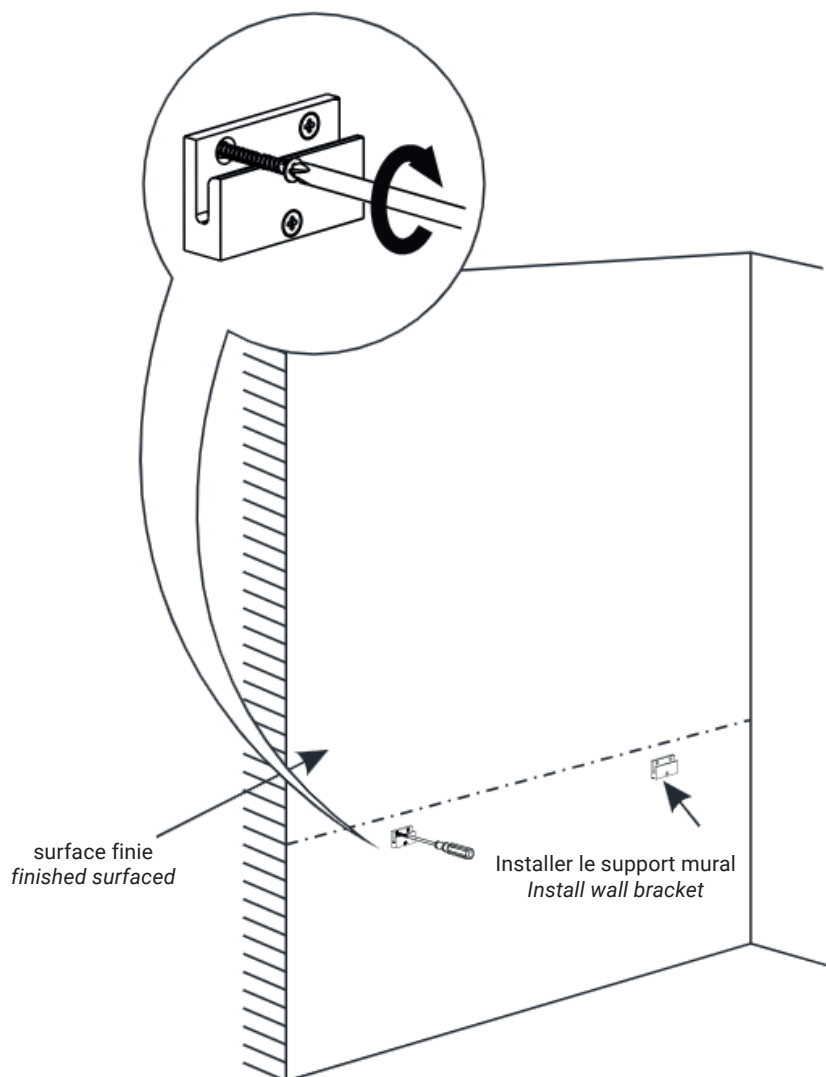
### FRANÇAIS

Utilisez un niveau pour marquer les trous des supports de montage, puis percez les trous.

### ENGLISH

Use level to mark holes for mounting brackets, proceed to drill holes.

## 3



## 4

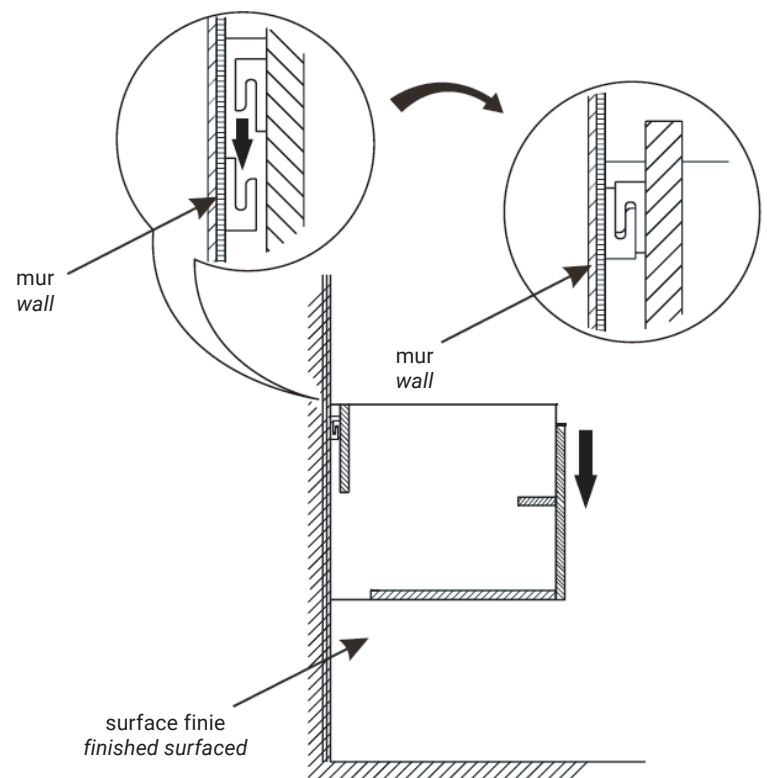
### FRANÇAIS

Pour éviter les dommages, retirez les tiroirs du meuble. Ensuite, recouvrez les glissières de tiroirs avec une feuille de plastique pour empêcher les débris de pénétrer dans le mécanisme.

### ENGLISH

To avoid damage remove cabinet drawers. Then cover the drawer runners with plastic sheet to prevent debris from getting into the mechanism.

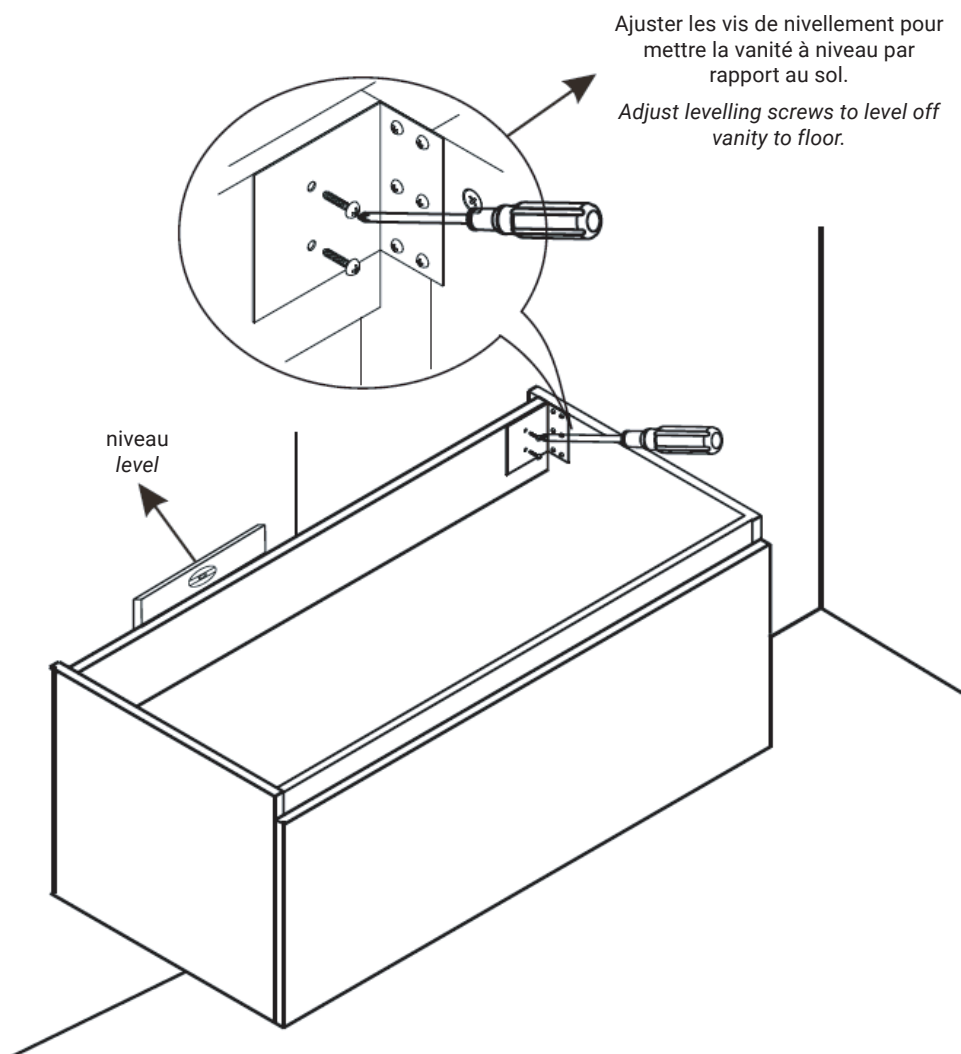
## 5





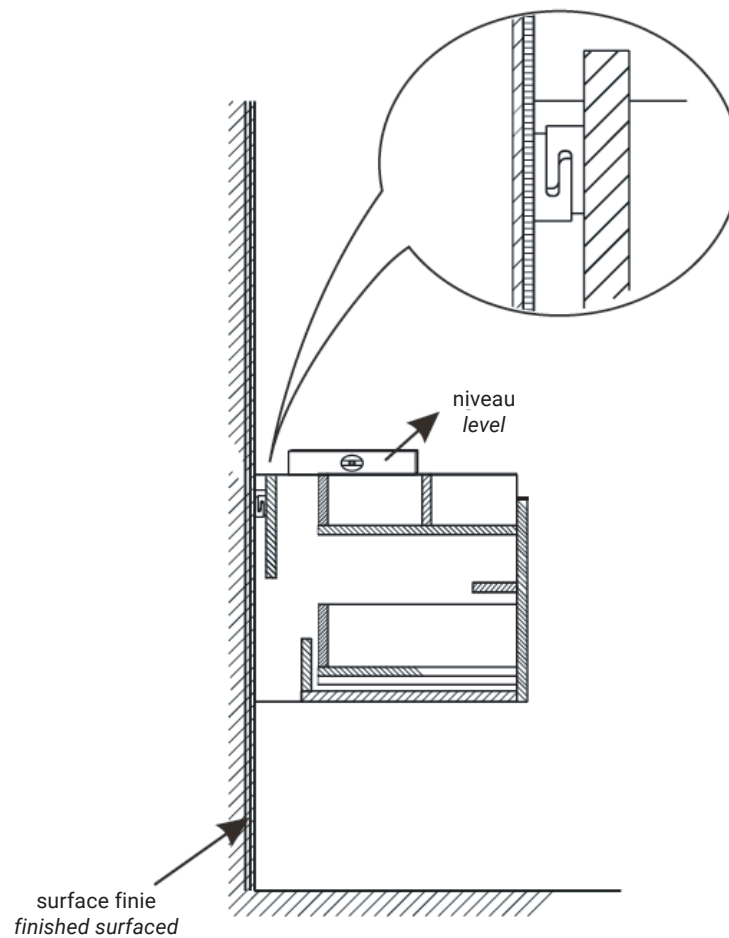
# INSTALLATION

6



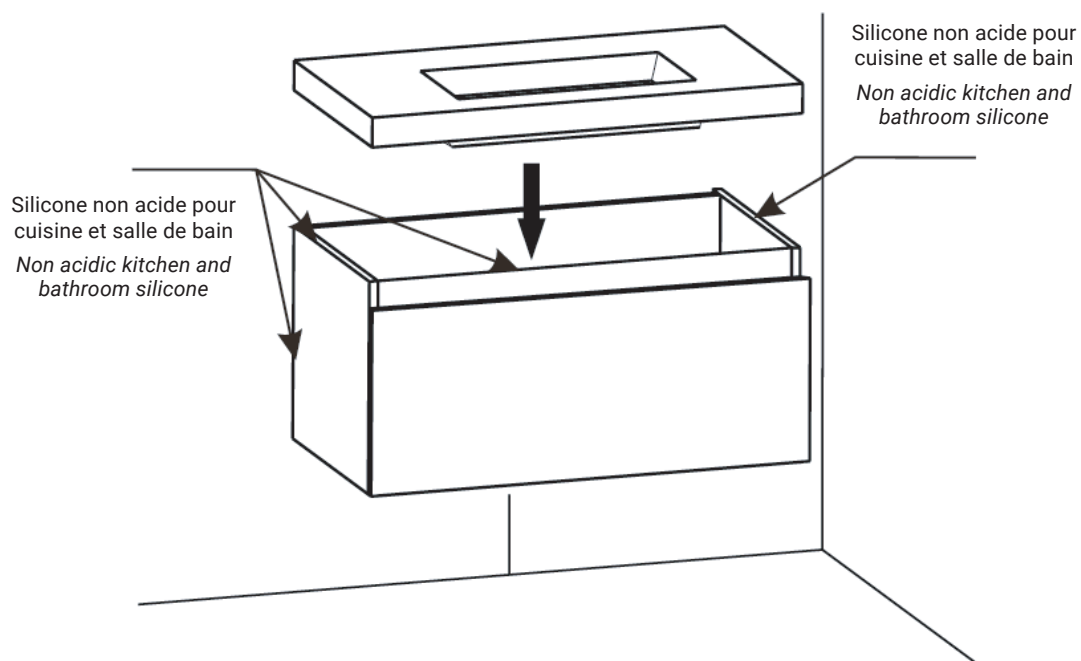
7

Ajuster les vis de nivellement pour mettre la vanité à niveau par rapport au mur.  
Adjust levelling screws to level off vanity to wall.



Ensuite, ajuster les tiroirs.  
Then, adjust the drawer.

8



9

## FRANÇAIS

L'unité doit être scellée le long du bord arrière du dessus et sur les côtés contre le mur avec du silicone non acide pour salle de bains et cuisine. Scellez autour du meuble avec du silicone.

## ENGLISH

The unit must be sealed along the back edge of the top and down the sides against the wall with non acidic bathroom & kitchen silicone. Seal around the cabinet with silicone.

10

## FRANÇAIS

Veillez noter que lors de l'installation d'un lavabo encastré ou d'un lavabo de comptoir sur un dessus en pierre, ils doivent être fixés avec du silicone. Une fois que le silicone a séché, assurez-vous de calfeutrer autour du lavabo et du dessus en pierre. La vanité est maintenant prête pour l'installation du robinet et du système d'évacuation.

## ENGLISH

Please note when installing an undermount basin or counter basin onto a stone top, they must be siliconed on. When the silicone has dried ensure you caulk around the basin and stone top. The vanity is now ready for the tapware and waste installation.

# GARANTIE / WARRANTY

---

## **FRANÇAIS**

Agua Canada garantit ses produits contre tout défaut de matériel ou de fabrication dans des conditions normales d'utilisation et d'entretien. La garantie peut varier en fonction du type de produit.

Agua Canada procédera à sa discrétion à la réparation ou au remplacement de pièces, ou de produits trouvés défectueux pour un usage domestique normal pour lequel ils ont été conçus.

Agua Canada n'est aucunement responsable des frais de main-d'œuvre ou tous les autres frais liés à l'installation d'un produit, sa réparation ou son remplacement ainsi que pour tout dommage ou incident, dépense, perte directe ou indirecte.

## **ENGLISH**

Agua Canada warrants all its products against material or workmanship defects under normal conditions of use and maintenance. The warranty period may vary depending on the type of product.

Agua Canada will, at its discretion, repair or replace parts or products that are found defective for the normal home use for which they were designed.

Agua Canada is not responsible in any way for costs related to labour or any other costs related to a product's installation, repair or replacement, nor for any damage, incident, expense, or direct or indirect loss.

## **VANITÉ / VANITY**

Garanties pour une durée de deux (2) ans contre les défauts de fabrication.  
/ Guaranteed for a period of two (2) years against defects in manufacturing.

## **Siège social / Head office**

2732 Étienne Lenoir, Laval  
Québec, H7R 0A3, Canada

[SERVICE@AGUACANADA.COM](mailto:SERVICE@AGUACANADA.COM)

[aguacanada.com](http://aguacanada.com)

833 689-2482

