

Agua

HERCULES-ISL
Hotte de cuisinière îlot

HERCULES-ISL
Island canopy range hood



SPECIFICATIONS

DÉBIT D'AIR / AIR FLOW

-500 pi³min / 500 CFM

NIVEAU SONORE / SOUND LEVEL

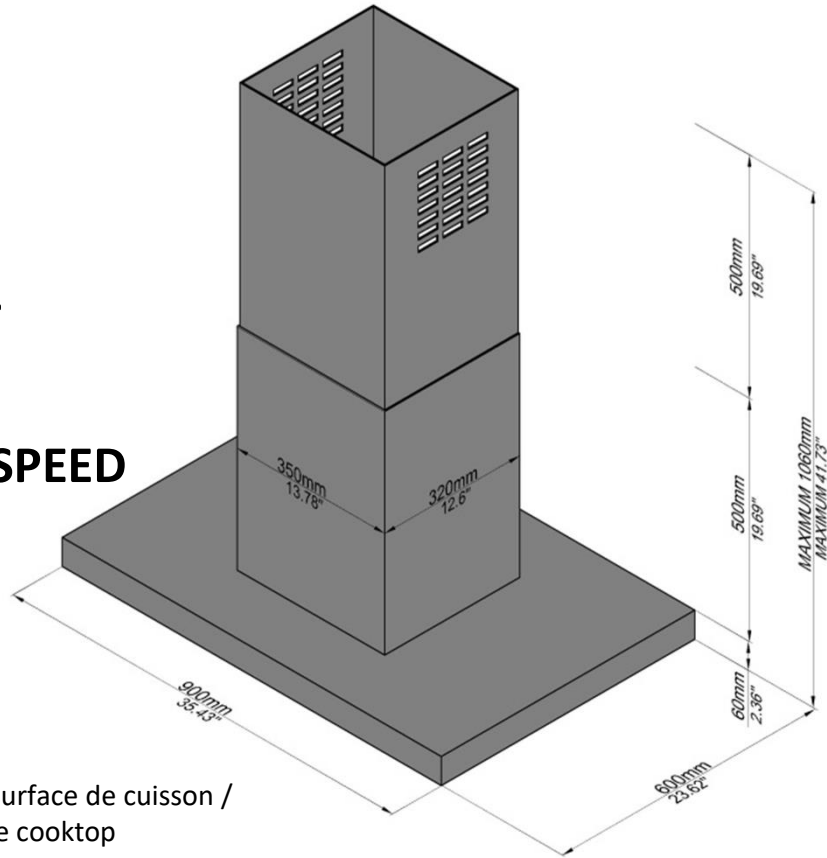
- 0,7 sone à basse vitesse / 0,7 sones at minimum speed
- 9 sone à Haute vitesse / 9 sones at maximum speed

VITESSE DU VENTILATEUR / FAN SPEED

-1254 Tours par minutes / 1254 RPM

DESCRIPTION

- Cheminée télescopique pour plafond de 8 à 9 pieds /
Telescopic chimney for 8' to 9' ceiling
- Commande à effleurement 4 vitesses /
4-speed tap-touch control
- Quatres modules à DEL pour un éclairage uniforme de la surface de cuisson /
Four built-in LED modules provide an even lighting over the cooktop
- Trois filtres en aluminium ultra-efficaces faciles à nettoyer, pour une captation optimale des graisses /
Three ultra efficiency aluminum filters, easy to clean, for optimal grease removal

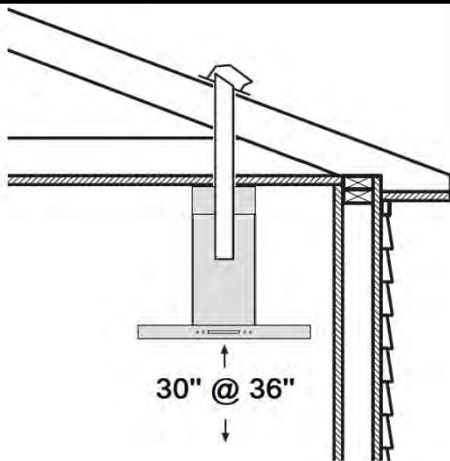


GRADE D'ACIER INOXYDABLE / STAINLESS STEEL GRADE

-Grade 430, résistant à la corrosion et à la chaleur / 430 grade, corrosion and heat resistant.

AVANT TOUT / BEFORE EVERYTHING

1



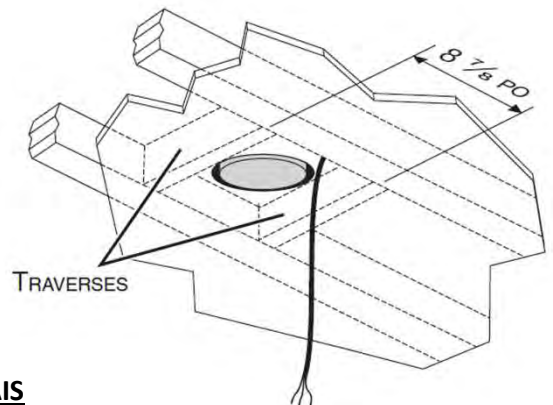
FRANCAIS

1. Installer des conduits de dimensions adéquates, des coudes et un capuchon de toit ou de mur selon le type d'installation choisi. **La distance minimale entre le bas de la hotte et la surface de cuisson est de 30 po (36 po au-dessus d'une cuisinière à gaz).**

ENGLISH

1. Install ducts of adequate dimensions, elbows and a roof or wall cap depending on type installation chosen. **The minimum distance between the bottom of range hood and cooking surface is 30" (36" above a gas stove).**

2



FRANCAIS

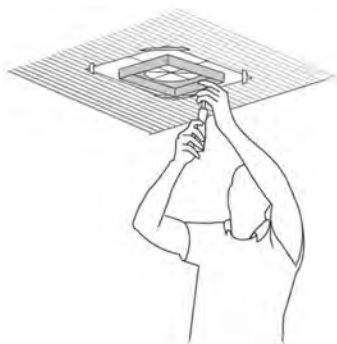
2. Installez des traverses entre les solives de plafond selon les dimensions indiquées. Installer la prise dans l'espace qui sera couvert par le conduit décoratif. S'assurer qu'elle n'interfère pas avec l'emplacement de fixation du support de montage ou avec le conduit décoratif. Cet appareil doit être relié à une mise à la terre.

ENGLISH

2. Install cross members between ceiling joists according to the dimensions indicated. Install the socket in the space that will be covered by the decorative duct. Make sure that it does not interfere with the location of fixing the mounting bracket or with the duct decorative. This device must be connected to a ground Earth.

INSTALLATION

1



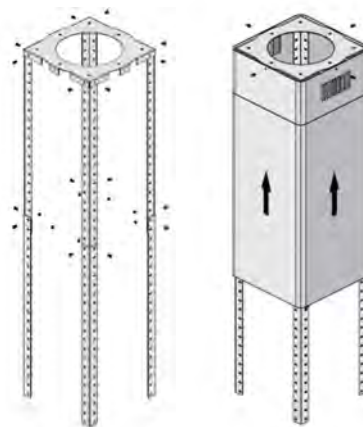
FRANCAIS

1. Déterminez et marquez la ligne centrale sur le plafond où la hotte de cuisinière sera installée.

ENGLISH

1. Determine and mark the center line on the ceiling for the range hood to be installed.

2



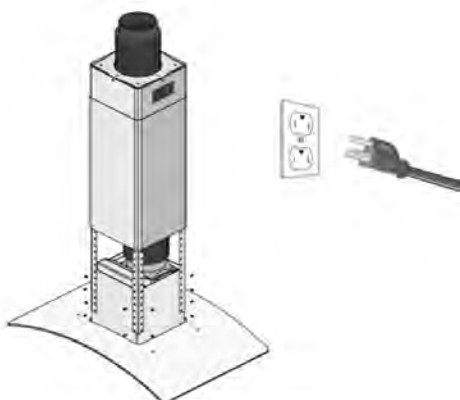
FRANCAIS

2. Fixer la charpente suspendue à l'emplacement voulu. Régler à la bonne hauteur et fixer les supports de fixation à la charpente suspendue. Fixer Le conduit décoratif à la charpente suspendue.

ENGLISH

2. Secure the suspended frame in the desired location. Adjust to the correct height and fix the mounting brackets to the suspended frame. Fix the decorative duct to the suspended frame..

3



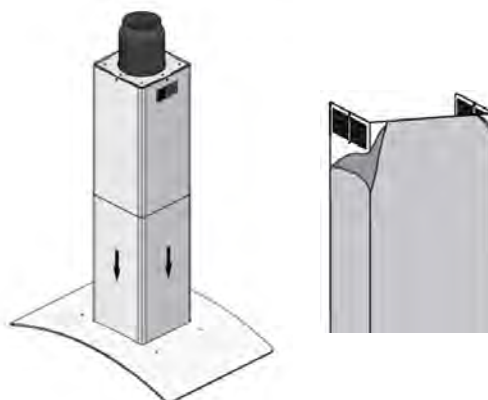
FRANCAIS

3. Allonger le boyau de la charpente suspendue et fixer le corps de la hotte au support. Sceller hermétiquement le joint à l'aide de ruban adhésif de métal. Ne pas mettre le ruban adhésif trop serré, cela pourrait empêcher le bon fonctionnement du volet. Brancher le cordon d'alimentation de la hotte dans la prise.

ENGLISH

3. Extend the duct of the suspended frame and fix the hood body to the support. Seal hermetically seal with adhesive tape metal. Do not put the adhesive tape too tight, this could prevent the shutter from functioning properly. Plug the hood's power cord into the socket.

4



FRANCAIS

4. Positionner le conduit décoratif à sont emplacement. Retirer par la suite le film protecteur de plastique recouvrant le conduit décoratif et la hotte.

ENGLISH

4. Position the decorative duct at its location. Then remove the protective film from plastic covering the decorative duct and the hood.

Réglage d'horloge

Lorsque le ventilateur (moteur) ne fonctionne pas, appuyez et maintenez la touche POWER durant 3 secondes pour entrer en mode horloge. Ajuster l'heure souhaitée en appuyant sur les touches augmentation ou diminution. Ce paramètre sera enregistré immédiatement.

Clock setting

When the fan (motor) is not running, press and hold the POWER button for 3 seconds to enter clock mode. Adjust the desired time by pressing the increase or decrease buttons. This setting will be saved immediately.

GARANTIE / WARRANTY

FRANCAIS

Agua Canada garantit ses produits contre tout défaut de matériel ou de fabrication dans des conditions normales d'utilisation et d'entretien. La garantie peut varier en fonction du type de produit.

Agua Canada procédera à sa discrétion à la réparation ou au remplacement de pièces, ou de produits trouvés défectueux pour un usage domestique normal pour lequel ils ont été conçus.

Agua Canada n'est aucunement responsable des frais de main-d'œuvre ou tous les autres frais reliés à l'installation d'un produit, sa réparation ou son remplacement ainsi que pour tout dommage ou incident, dépense, perte directe ou indirecte.

ENGLISH

Agua Canada warrants all its products against material or workmanship defects under normal conditions of use and maintenance. The warranty period may vary depending on the type of product.

Agua Canada will, at its discretion, repair or replace parts or products that are found defective for the normal home use for which they were designed.

Agua Canada is not responsible in any way for costs related to labour or any other costs related to a product's installation, repair or replacement, nor for any damage, incident, expense, or direct or indirect loss.

HOTTE / HOOD FAN

Garantie de 5 ans contre les défauts de fabrication en ce qui concerne les pièces.

(les ampoules et les filtres d'aluminium) ne sont pas couvertes par cette garantie. / 5 years warranty against manufacturing defects in the parts. Consumable parts (bulbs and aluminum filters) are not covered by this warranty.

Siege social / Head office

2732 Étienne Lenoir, Laval
Québec, H7R 0A3, Canada

SERVICE@AGUACANADA.COM



aguacanada.com

833 689-2482