

Agua

HERCULES-BK

Hotte de cuisinière cheminée

HERCULES-BK

Wall-mount canopy range hood



SPECIFICATIONS

DÉBIT D'AIR / AIR FLOW

-500 pi³min / 500 CFM

NIVEAU SONORE / SOUND LEVEL

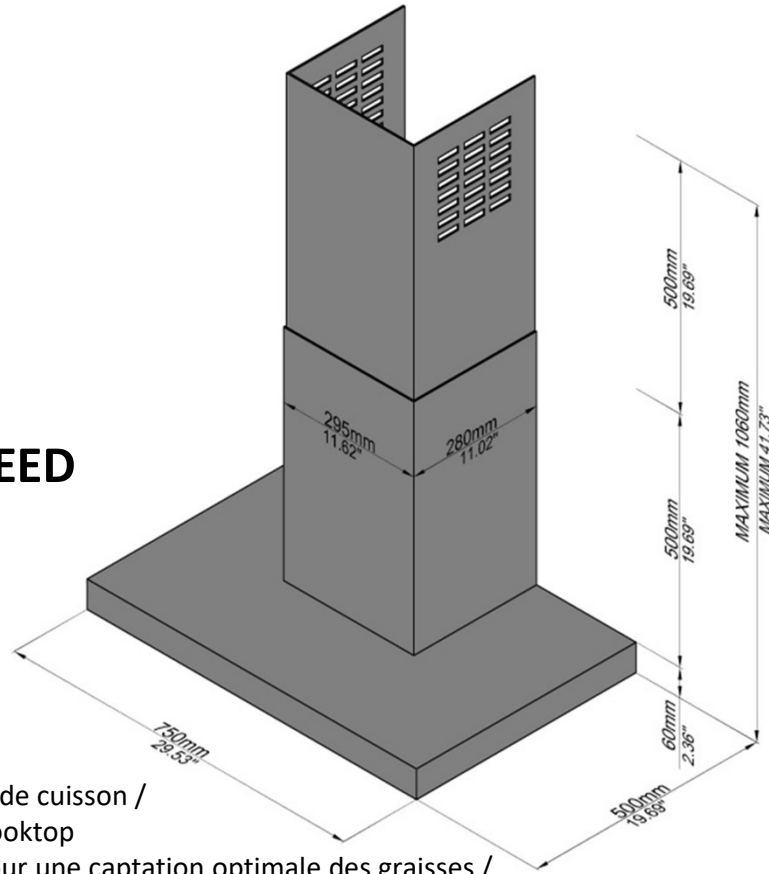
- 0,7 sone à basse vitesse / 0,7 sones at minimum speed
- 7 sone à Haute vitesse / 7 sones at maximum speed

VITESSE DU VENTILATEUR / FAN SPEED

-1254 Tours par minutes / 1254 RPM

DESCRIPTION

- Cheminée télescopique pour plafond de 8 à 9 pieds /
Telescopic chimney for 8' to 9' ceiling
- Commande à effleurement 4 vitesses /
4-speed tap-touch control
- Deux modules à DEL pour un éclairage uniforme de la surface de cuisson /
Two built-in LED modules provide an even lighting over the cooktop
- Deux filtres en aluminium ultra-efficaces faciles à nettoyer, pour une captation optimale des graisses /
Two ultra efficiency aluminum filters, easy to clean, for optimal grease removal

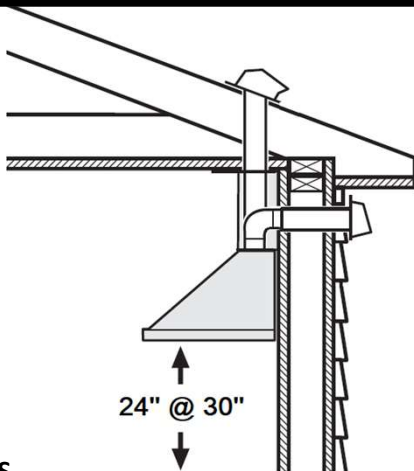


GRADE D'ACIER INOXYDABLE / STAINLESS STEEL GRADE

-Grade 430, résistant à la corrosion et à la chaleur / 430 grade, corrosion and heat resistant.

AVANT TOUT / BEFORE EVERYTHING

1



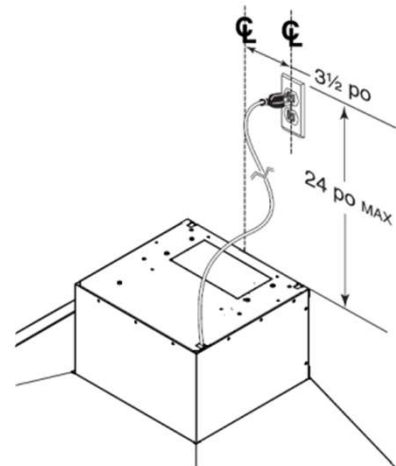
FRANCAIS

1. Installer des conduits de dimensions adéquates, des coudes et un capuchon de toit ou de mur selon le type d'installation choisi. **La distance minimale entre le bas de la hotte et la surface de cuisson est de 24 po (30 po au-dessus d'une cuisinière à gaz).**

ENGLISH

1. Install ducts of adequate dimensions, elbows and a roof or wall cap depending on type installation chosen. **The minimum distance between the bottom of range hood and cooking surface is 24 " (30 "above a gas stove).**

2



FRANCAIS

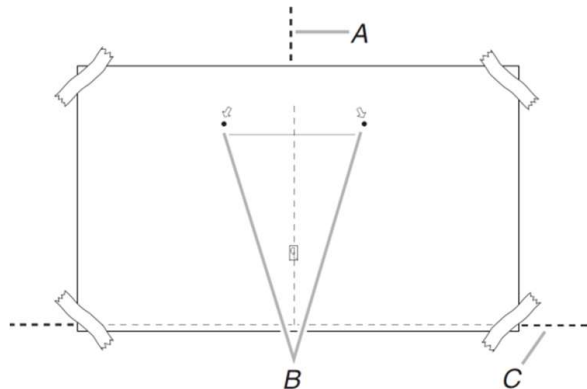
2. Installer la prise dans l'espace qui sera couvert par le conduit décoratif. S'assurer qu'elle n'interfère pas avec l'emplacement de fixation d'un support de montage ou avec le conduit décoratif. Cet appareil doit être relié à une mise à la terre.

ENGLISH

2. Install the socket in the space that will be covered by the decorative duct. Make sure it doesn't interfere with the mounting location of a mounting bracket or with the decorative duct. This device must be connected to a grounding.

INSTALLATION

1



- A. Centre de la hotte / Hood centerline
- B. Emplacement des visse / Fastener locations
- C. Dessous de la hotte / Hood bottom line

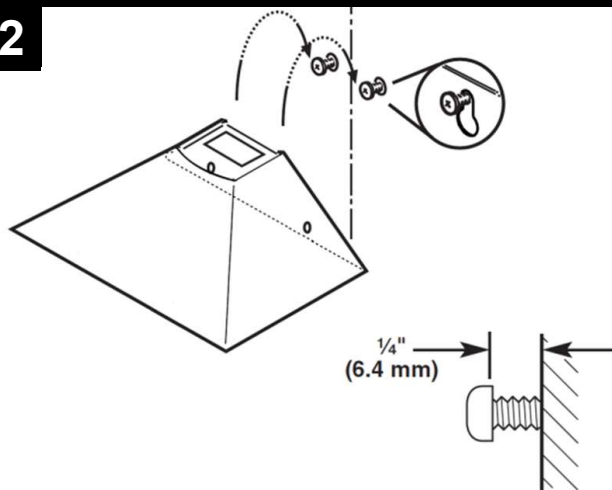
FRANCAIS

1. Mettre le gabarit en place avec du ruban autocollant, aligner la ligne du centre ainsi que la ligne du bas afin de positionner le bas de la hotte à la bonne place.

ENGLISH

1. Tape template in place, aligning the template centerline and bottom of template with hood bottom line and with the centerline marked on the wall.

2



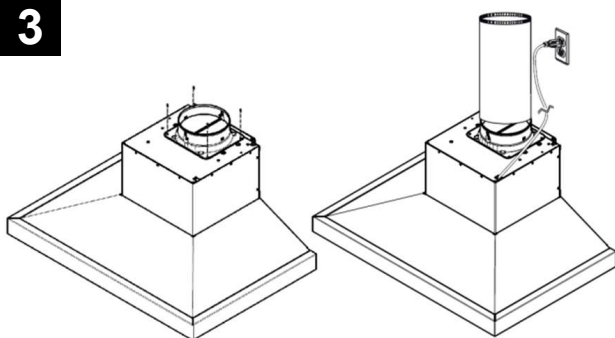
FRANCAIS

2. A l'aide du gabarit, installer les visse de montage à l'endroit désigné. Laissez un espace de 6,4 mm (1/4 po) entre le mur et le l'arrière de la tête de vis pour faire glisser la hotte de cuisinière en place.

ENGLISH

2. Mark centers of the fastener locations through the template to the wall. Install mounting screws. Leave a 1/4" (6.4 mm) gap between the wall and the back of the screw head to slide range hood into place.

3



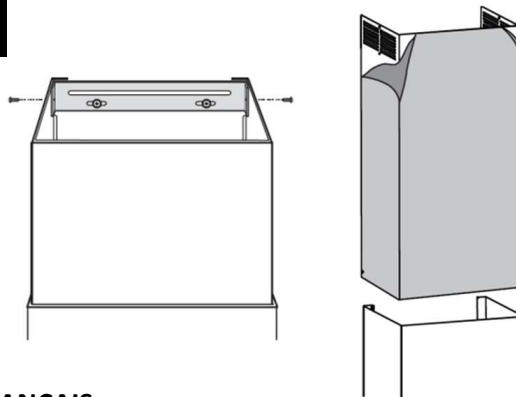
FRANCAIS

3. Installer l'adaptateur/volet de 6 po rond sur le dessus de la hotte à l'aide des visse de montage. Glisser un conduit de 6 po rond en métal par-dessus l'adaptateur/volet. Sceller hermétiquement le joint à l'aide de ruban adhésif de métal. Ne pas mettre le ruban adhésif trop serré, cela pourrait empêcher le bon fonctionnement du volet. Brancher le cordon d'alimentation de la hotte dans la prise.

ENGLISH

3. Install the 6" round adapter/shutter on top hood using the mounting screws. Drag a 6" round metal duct over the adapter/shutter. Seal the joint tightly using metal tape. Do not put the tape too tight, this may prevent correct operation of the shutter.

4



FRANCAIS

4. Positionner le conduit décoratif à sont emplacement, soulever le conduit décoratif supérieur jusqu'au niveau de son support de montage. Ce dernier doit être à l'intérieur du conduit. Fixer le conduit supérieur au support (installer préalablement) à l'aide des visse de montage. Retirer par la suite le film protecteur de plastique recouvrant le conduit décoratif et la hotte.

ENGLISH

4. Position the decorative duct at its location, raise the upper decorative duct to the level from its mounting bracket. The bracket must be inside the duct. Secure the upper duct to the support (install beforehand) using the screws mounting. Then remove the protective plastic from the decorative duct and the hood.

Réglage d'horloge

Lorsque le ventilateur (moteur) ne fonctionne pas, appuyez et maintenez la touche POWER durant 3 secondes pour entrer en mode horloge. Ajuster l'heure souhaitée en appuyant sur les touches augmentation ou diminution. Ce paramètre sera enregistré immédiatement.

Clock setting

When the fan (motor) is not running, press and hold the POWER button for 3 seconds to enter clock mode. Adjust the desired time by pressing the increase or decrease buttons. This setting will be saved immediately.

GARANTIE / WARRANTY

FRANCAIS

Agua Canada garantit ses produits contre tout défaut de matériel ou de fabrication dans des conditions normales d'utilisation et d'entretien. La garantie peut varier en fonction du type de produit.

Agua Canada procédera à sa discrétion à la réparation ou au remplacement de pièces, ou de produits trouvés défectueux pour un usage domestique normal pour lequel ils ont été conçus.

Agua Canada n'est aucunement responsable des frais de main-d'œuvre ou tous les autres frais reliés à l'installation d'un produit, sa réparation ou son remplacement ainsi que pour tout dommage ou incident, dépense, perte directe ou indirecte.

ENGLISH

Agua Canada warrants all its products against material or workmanship defects under normal conditions of use and maintenance. The warranty period may vary depending on the type of product.

Agua Canada will, at its discretion, repair or replace parts or products that are found defective for the normal home use for which they were designed.

Agua Canada is not responsible in any way for costs related to labour or any other costs related to a product's installation, repair or replacement, nor for any damage, incident, expense, or direct or indirect loss.

HOTTE / HOOD FAN

Garantie de 5 ans contre les défauts de fabrication en ce qui concerne les pièces.

(les ampoules et les filtres d'aluminium) ne sont pas couvertes par cette garantie. / 5 years warranty against manufacturing defects in the parts. Consumable parts (bulbs and aluminum filters) are not covered by this warranty.

Siege social / Head office

2732 Étienne Lenoir, Laval
Québec, H7R 0A3, Canada

SERVICE@AGUACANADA.COM



aguacanada.com

833 689-2482