

# Agua

CLD-48-II / CLD-60-II ALCÔVE

CLD-48-II+CLD-32-II / CLD-36-II

CLD-60-II+CLD-32-II / CLD-36-II (C-BK-W-BN)

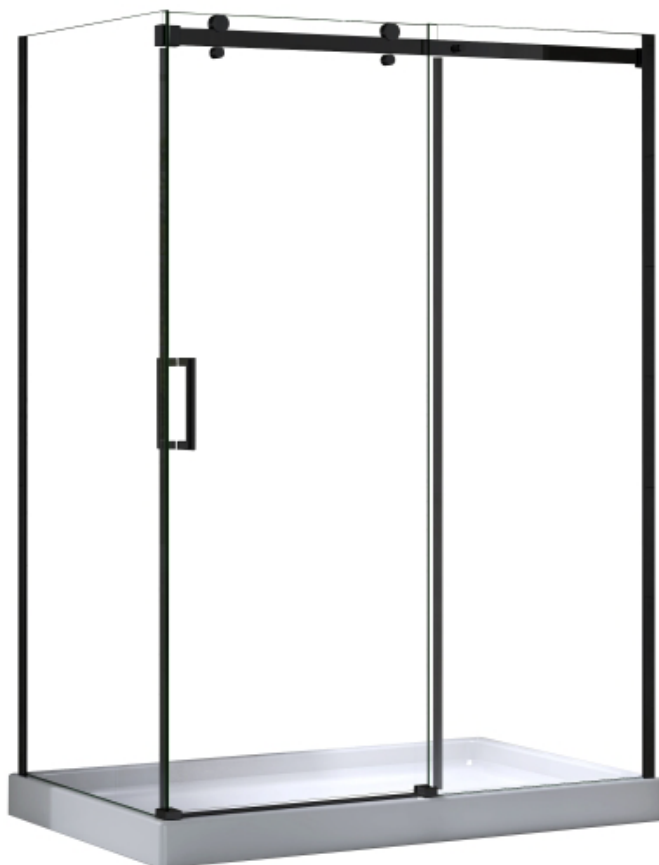
Porte de douche

CLD-48-II / CLD-60-II ALCÔVE

CLD-48-II+CLD-32-II / CLD-36-II

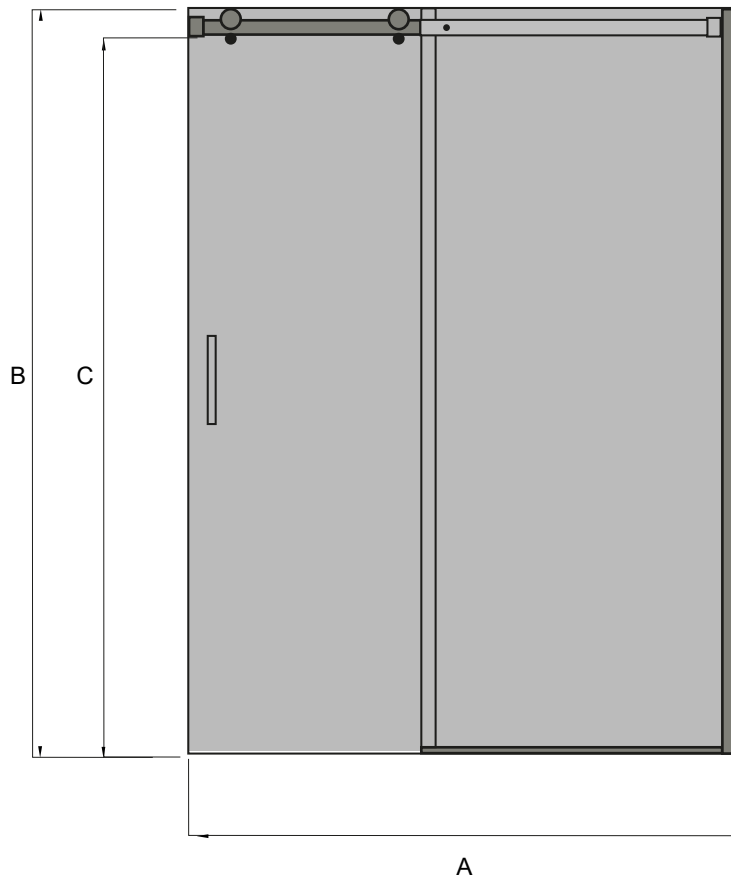
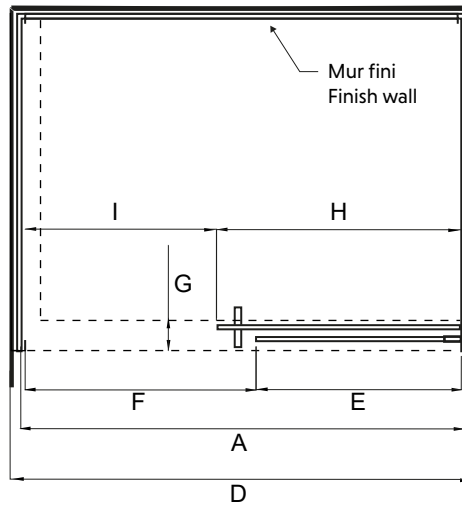
CLD-60-II+CLD-32-II / CLD-36-II (C-BK-W-BN)

Shower door



# SPÉCIFICATIONS/SPECIFICATIONS

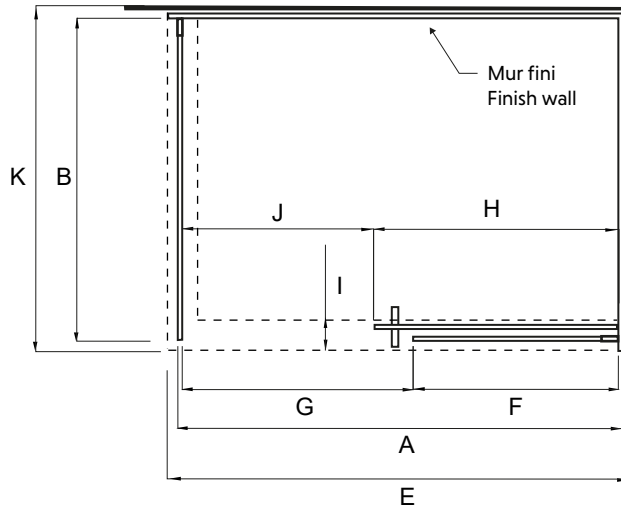
## INSTALLATION EN ALCÔVE/ALCOVE INSTALLATION



Modèle Model	A	B	C	D	E	F	G	H	I
CLD-48-II	45-5/8"-46-3/8" 1158mm-1178mm	78-3/4" 2000mm	75-1/2" 1918mm	48-1/16" 1220mm	21-11/16" 551mm	24-3/8" 619mm	Min 3-1/8" Min 80mm	25-13/16" 655mm	20-1/4" 515mm
CLD-60-II	57-1/8"-57-1/2" 1451mm-1462mm	78-3/4" 2000mm	75-1/2" 1918mm	60" 1524mm	28" 711mm	30" 711mm	Min 3-1/8" Min 80mm	31-5/8" 803mm	26-7/16" 671mm

# SPÉCIFICATIONS/SPECIFICATIONS

## INSTALLATION EN COIN (RÉVERSIBLE)/CORNER INSTALLATION (REVERSIBLE)

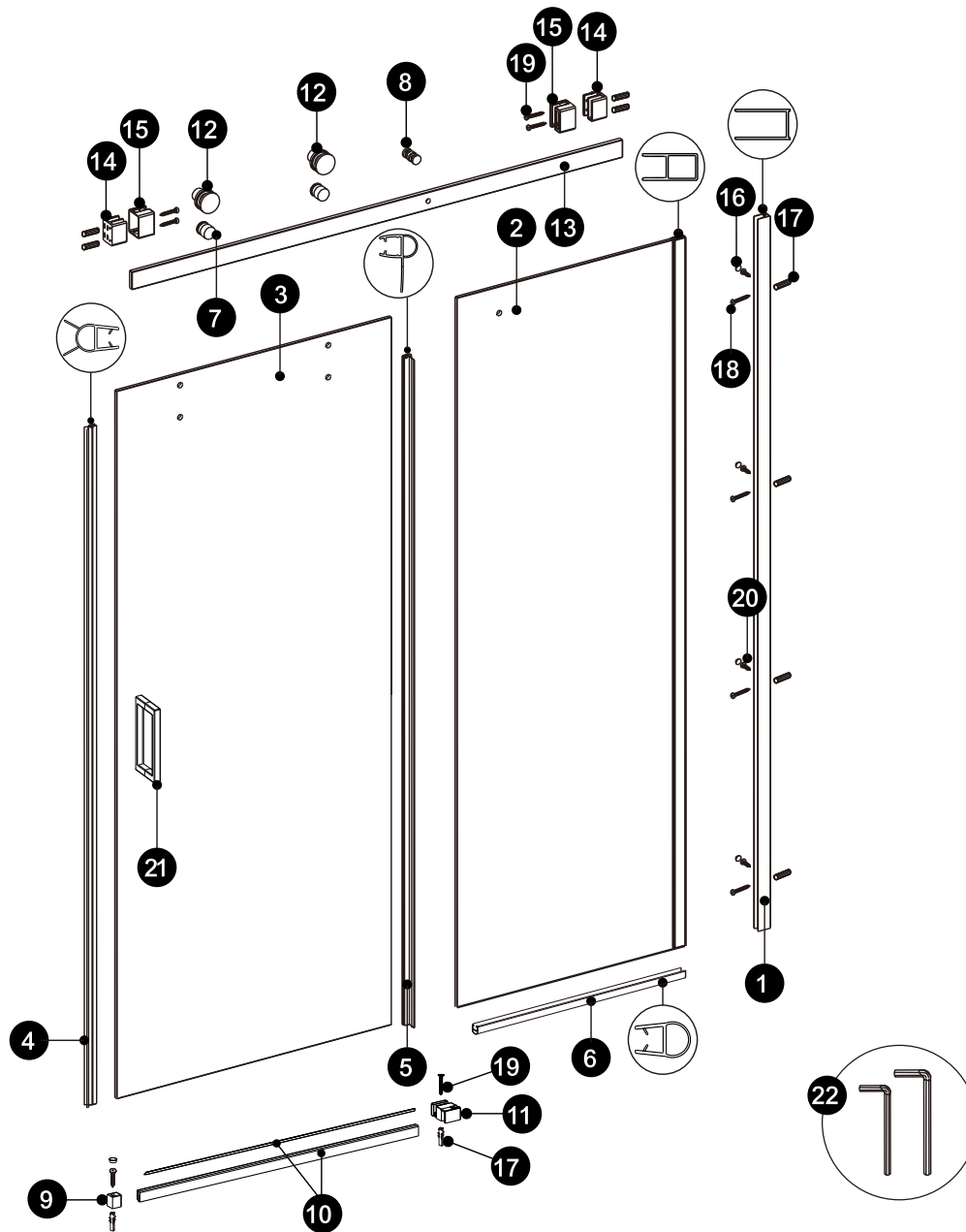


K
32" 813mm
36" 914mm
32" 813mm
36" 914mm

Modèle Model	A	B	C	D	E	F	G	H	I	J
CLD-48-II+ CLD-32-II	46-1/16"-46-13/16" 1170mm-1190mm	30-1/8"-30-3/4" 765mm-780mm	75-1/2" 1918mm	78-3/4" 2000mm	48-1/16" 1220mm	21-11/16" 551mm	23-7/8" 607mm	25-13/16" 655mm	Min 3-1/8" Min 80mm	19-13/16" 503mm
CLD-48-II+ CLD-36-II	46-1/16"-46-13/16" 1170mm-1190mm	34"-34-5/8" 864mm-879mm	75-1/2" 1918mm	78-3/4" 2000mm	48-1/16" 1220mm	21-11/16" 551mm	23-7/8" 607mm	25-13/16" 655mm	Min 3-1/8" Min 80mm	19-13/16" 503mm
CLD-60-II+ CLD-32-II	58-1/16"-58-13/16" 1474mm-1494mm	30-1/8"-30-3/4" 765mm-780mm	75-1/2" 1918mm	78-3/4" 2000mm	60" 1524mm	28" 711mm	29-9/16" 750mm	31-5/8" 803mm	Min 3-1/8" Min 80mm	25-15/16" 659mm
CLD-60-II+ CLD-36-II	58-1/16"-58-13/16" 1474mm-1494mm	34"-34-5/8" 864mm-879mm	75-1/2" 1918mm	78-3/4" 2000mm	60" 1524mm	28" 711mm	29-9/16" 750mm	31-5/8" 803mm	Min 3-1/8" Min 80mm	25-15/16" 659mm

# PIÈCES D'INSTALLATION/INSTALLATION PARTS

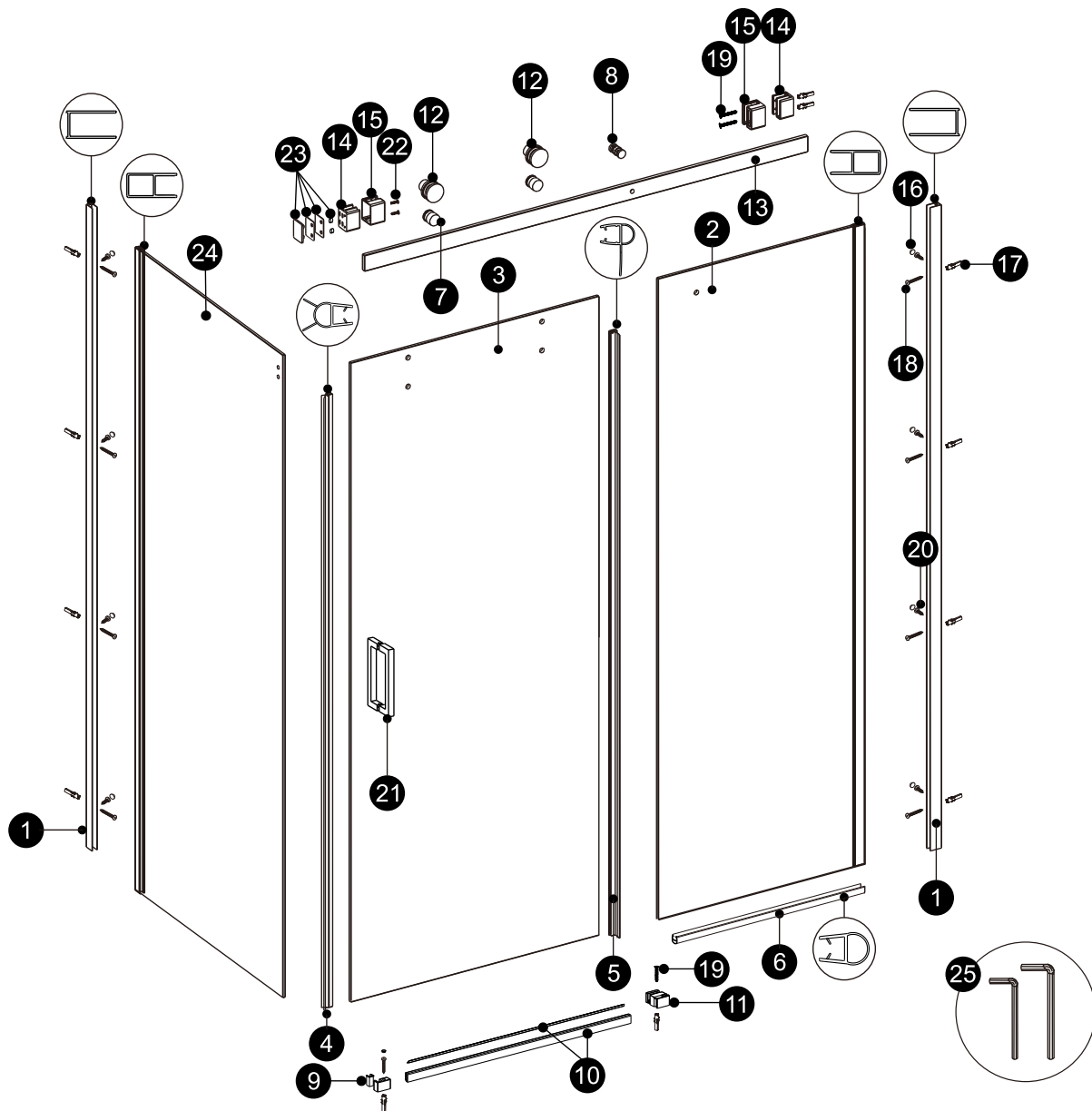
## INSTALLATION EN ALCÔVE/ALCOVE INSTALLATION



n°	DESCRIPTION	Quantité/ Quantity	n°	DESCRIPTION	Quantité/ Quantity
1	Montants de mur / Wall Jambs	1pc	12	Ensemble de rouleaux / Roller Sets	2 ens/sets
2	Panneau fixe / Fixed Panel	1pc	13	Rail supérieur / Top rail	1pc
3	Joint de panneau de porte / Door Panel	1pc	14	Joints muraux carrés/ Square Wall Joints	1 ens/set
4	Joint-A / Gasket-A	1pc	15	Capuchons de mur / Wall Caps	2pcs
5	Joint-B / Gasket-B	1pc	16	Bouchons à vis / Screw Cover caps	4pcs
6	Joint-C / Gasket-C	1pc	17	Prises murales / Wall Plugs	10pcs
7	Ensembles de boutons de verrouillage / Lock In Knob Sets	2 ens/sets	18	Vis / Screws ST4x1 3/8"	5pcs
8	Pièce de fixation en verre / Glass Fixing Piece	1 ens/set	19	Vis à tête fraisée / Countersunk Screws ST4x1 3/8"	5pcs
9	Bloc de fin (G/D) / End block (L/R) x 1 Chq/Each	1 ens/set	20	Vis / Screws ST4x1 3/8"	4pcs
10	Rail anti-goutte / Anti-drip rail	1x	21	Poignée / handle"	1 ens/set
11	Bloc coulissant (G/D) /Sliding Block(L/R)	1x	22	Clé Allen /Allen Wrench	2pcs

# PIÈCES D'INSTALLATION/INSTALLATION PARTS

## INSTALLATION EN COIN (RÉVERSIBLE)/CORNER INSTALLATION (REVERSIBLE)

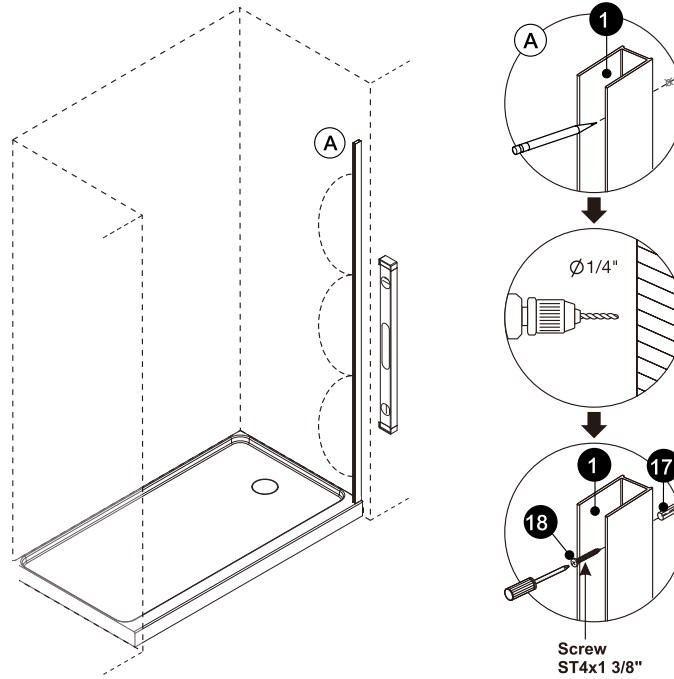


n°	DESCRIPTION	Quantité/ Quantity	n°	DESCRIPTION	Quantité/ Quantity
1	Montants de mur / Wall Jambs	2pcs	14	Joints muraux carrés/ Square Wall Joints	1 ens/set
2	Panneau fixe / Fixed Panel	1pc	15	Capuchons de mur / Wall Caps	2pcs
3	Joint de panneau de porte / Door Panel	1pc	16	Bouchons à vis / Screw Cover caps	8pcs
4	Joint-A / Gasket-A	1pc	17	Prises murales / Wall Plugs	12pcs
5	Joint-B / Gasket-B	1pc	18	Vis / Screws ST4x1 3/8"	9pcs
6	Joint-C / Gasket-C	1pc	19	Vis à tête fraisée / Countersunk Screws ST4x1 3/8"	3pcs
7	Ensembles de boutons de verrouillage / Lock In Knob Sets	2 ens/sets	20	Vis / Screws ST4x 5/16"	8pcs
8	Pièce de fixation en verre / Glass Fixing Piece	1 ens/set	21	Poignée / handle"	1 ens/set
9	Bloc de fin (G/D) / End block (L/R) x 1 Chq/Each	1 ens/set	22	Vis / Screws M5x1/2"	2pcs
10	Rail anti-goutte / Anti-drip rail	1x	23	Capuchons de mur / Wall Caps x 1	1 ens/set
11	Bloc coulissant (G/D) /Sliding Block(L/R)	1x		Plaques murales / Wall plates x 2	
12	Ensemble de rouleaux / Roller Sets	2 ens/sets	24	Panneau de retour / Return panel	1pc
13	Rail supérieur / Top rail	1pc	25	Clé Allen /Allen Wrench	2pcs

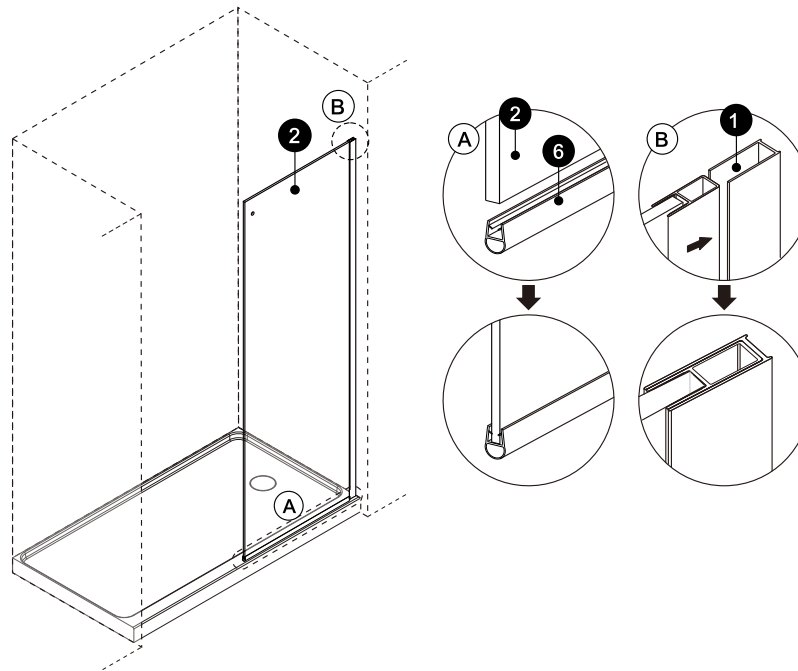
# INSTALLATION

## EN ALCÔVE / ALCOVE

1



2



## AVANT TOUT / BEFORE EVERYTHING

### FRANCAIS

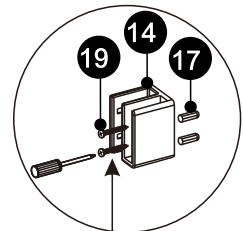
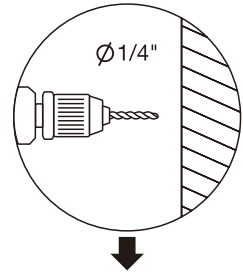
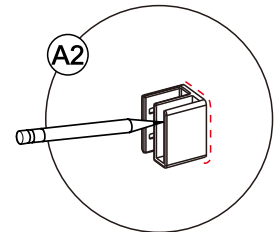
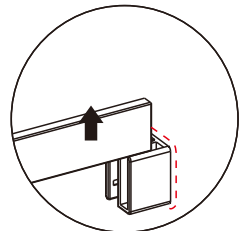
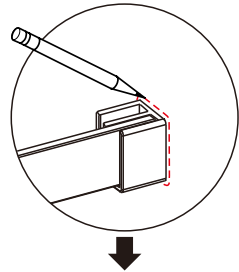
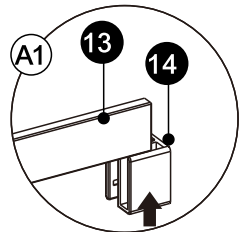
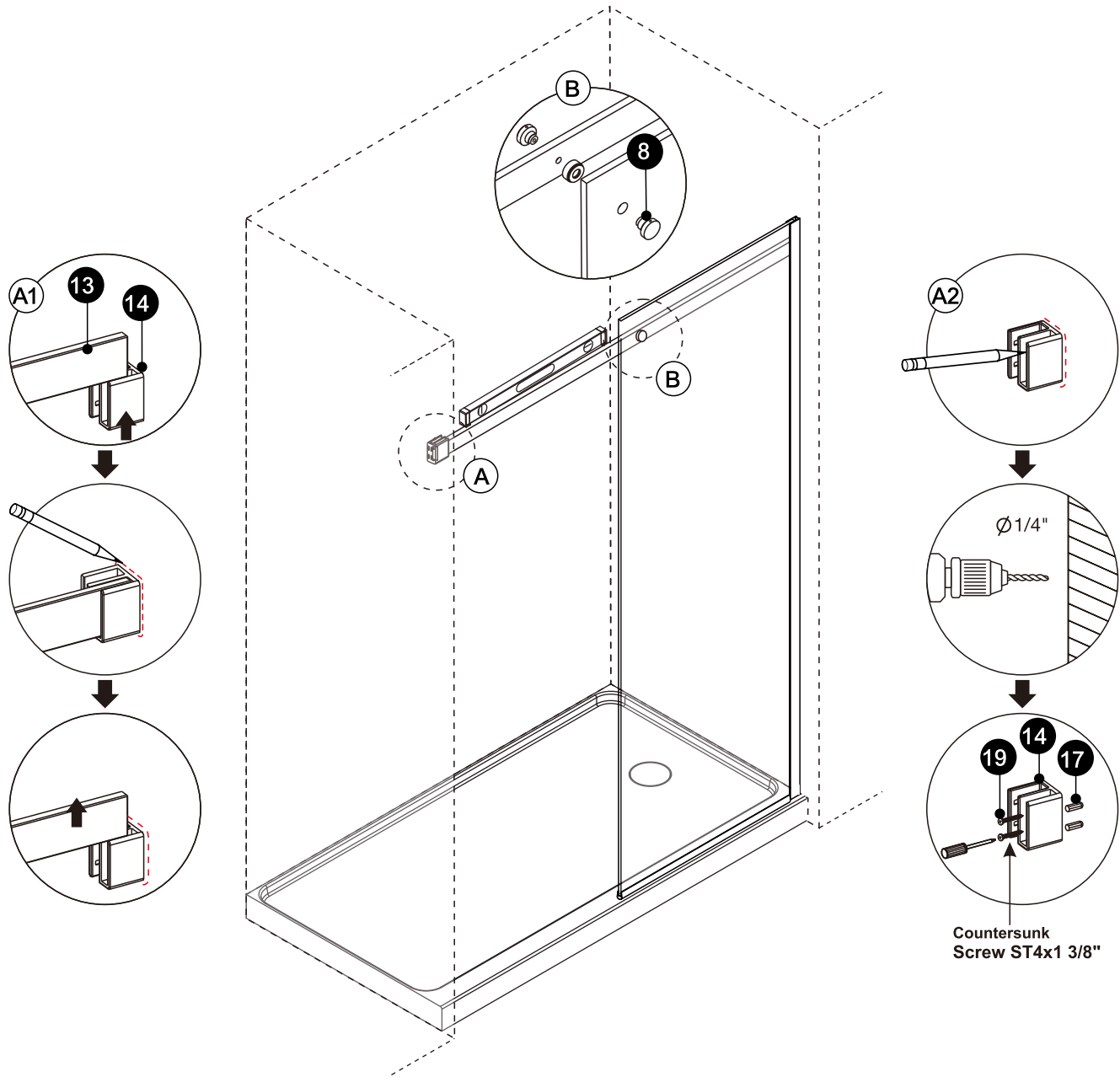
Nos produits sont soigneusement inspectés en usine et emballés pour l'expédition. Il est important de bien inspecter le produit avant l'installation. Si un item défectueux est installé, l'installateur sera tenu responsable de tous bris ou dommages a la suite de l'utilisation du produit défectueux. Pour protéger l'item durant l'installation il est recommandé de placer un morceau de carton dans le fond de la base de douche.

### ENGLISH

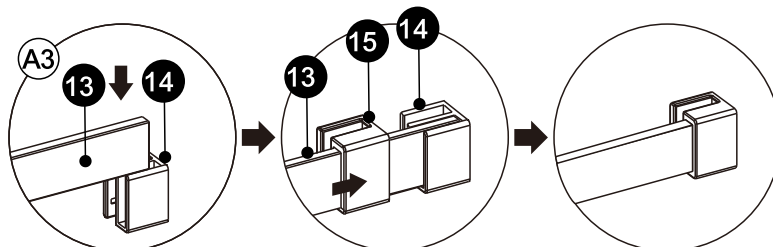
Our products are carefully inspected and package in our warehouse for shipping. Its very important that you carefully inspect the product before installation. The installer will be held responsible for any breakage or damages following the use of a defective product. To protect the unit during installation, place a cardboard in the bottom of the shower base.

# INSTALLATION

3

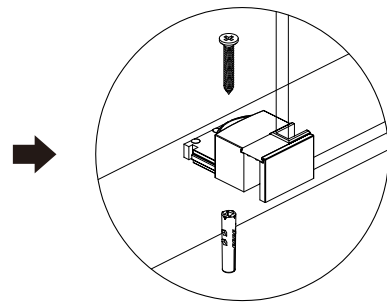
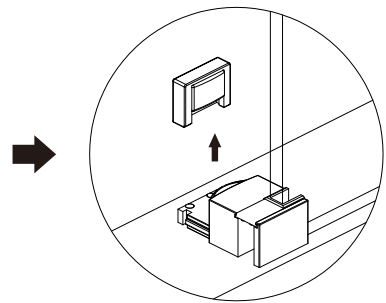
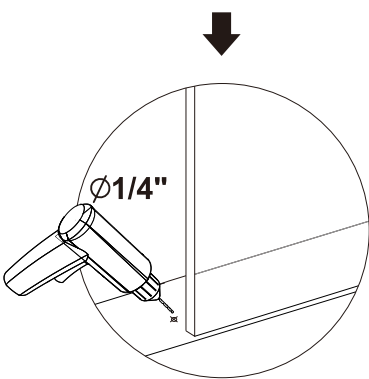
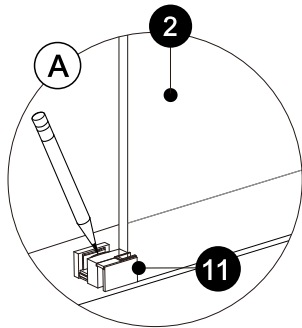
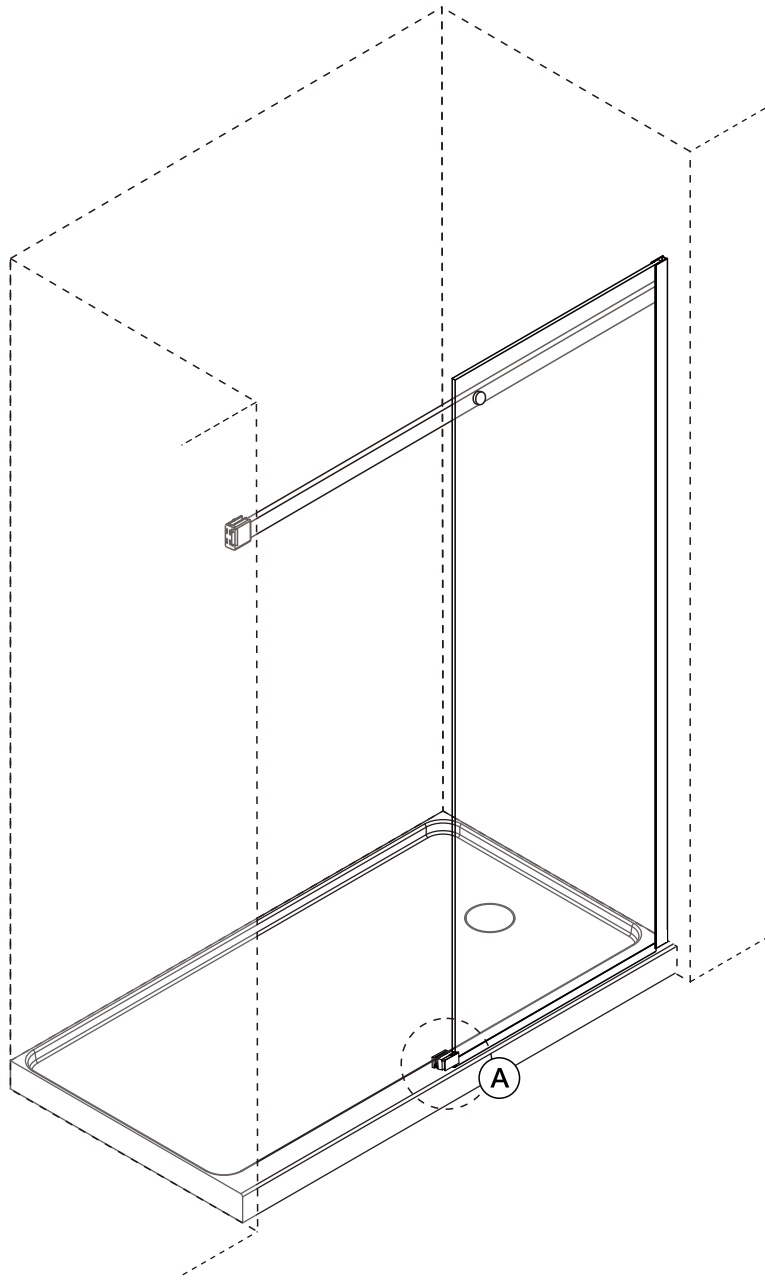


Countersunk  
Screw ST4x1 3/8"



# INSTALLATION

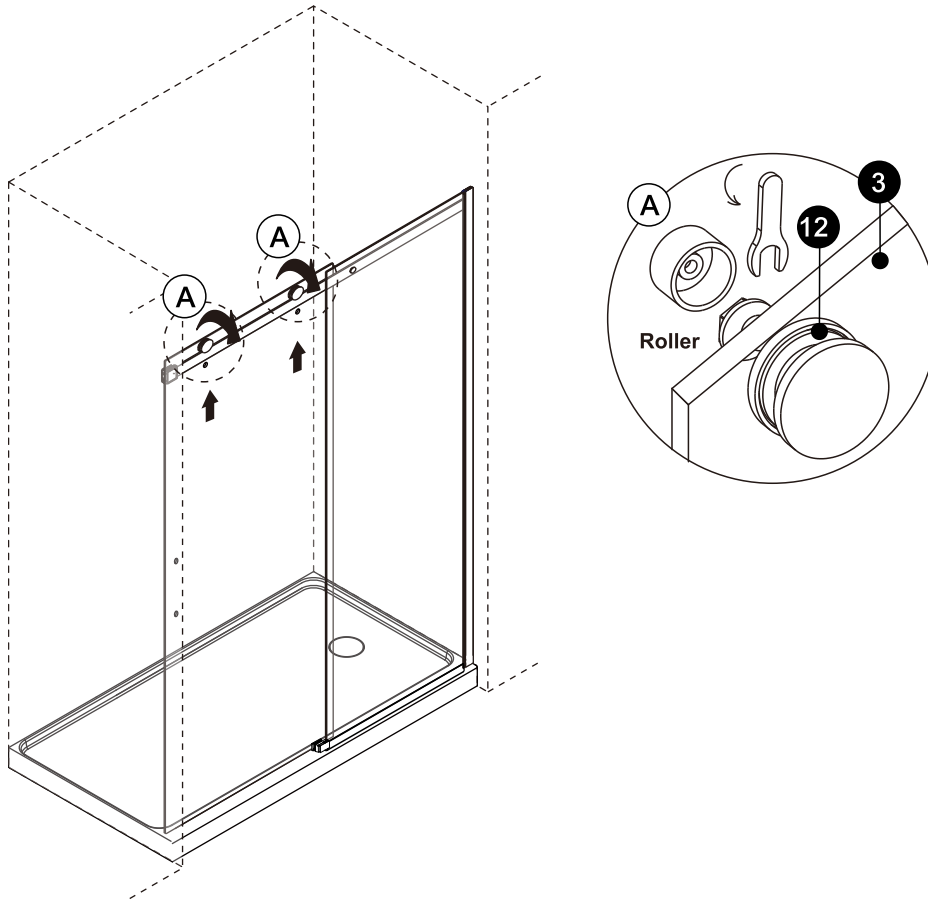
4



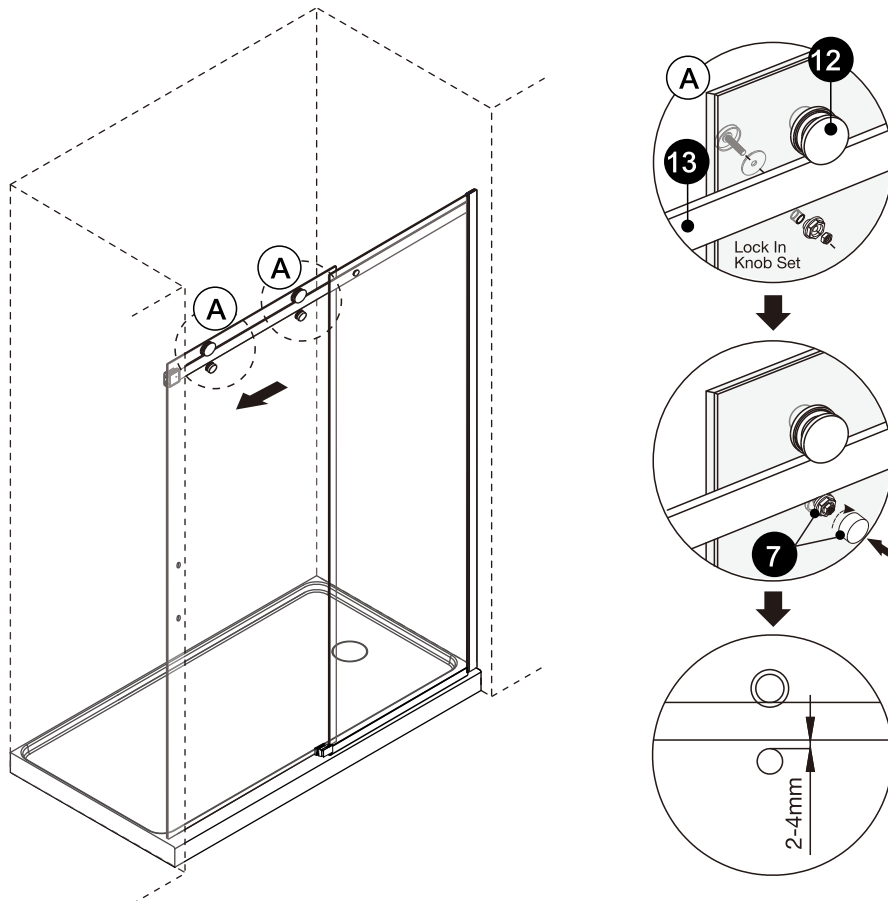


# INSTALLATION

5

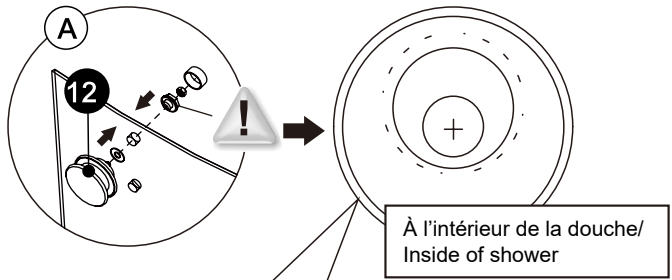
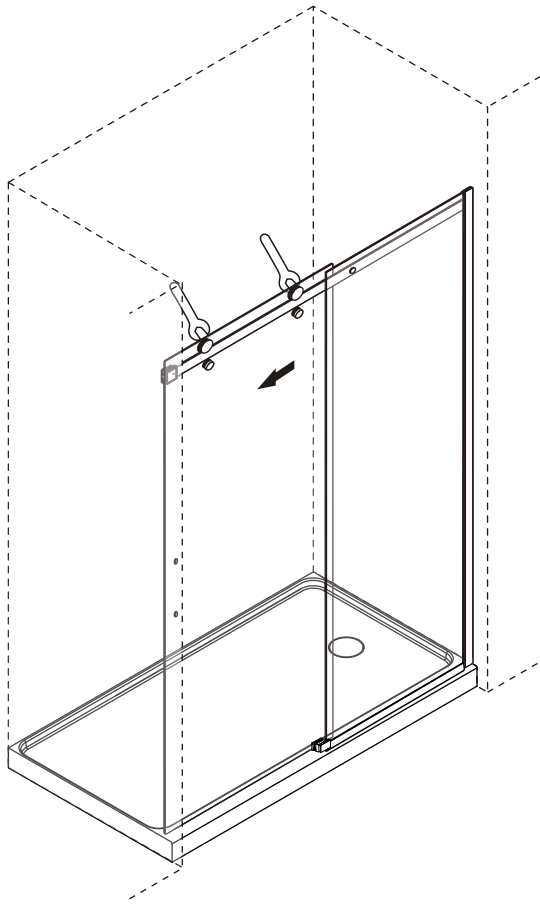


6



# INSTALLATION

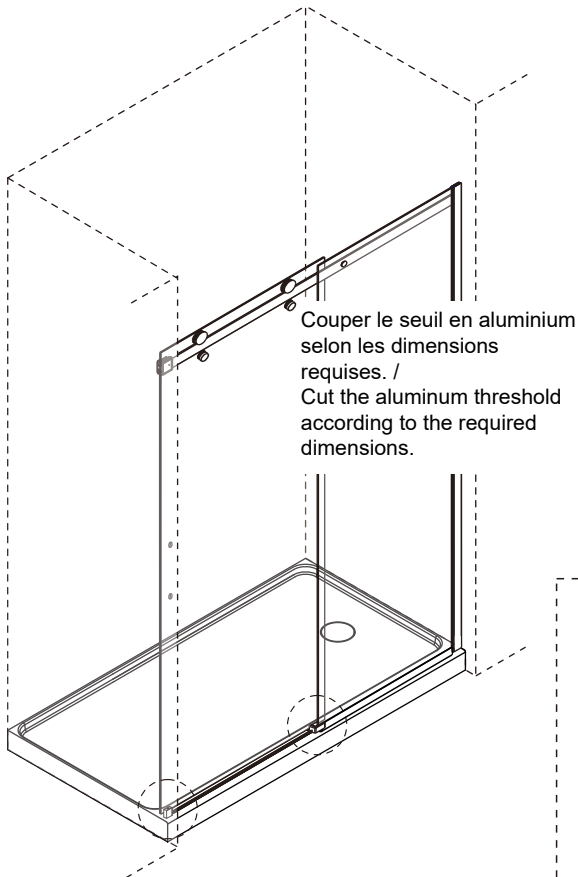
7



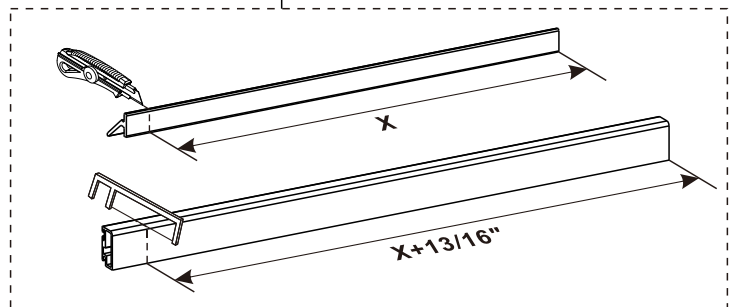
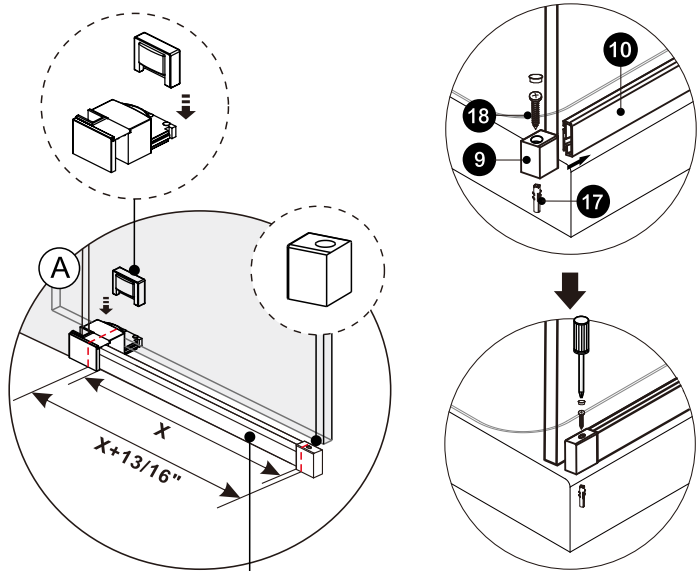
Faites glisser délicatement la porte vers le mur et vérifiez que la porte glisse bien. Ajustez si nécessaire en utilisant le décalage dans les roulettes, de sorte que la porte coulissante soit parallèle sur le plateau.

Carefully slide the door towards the wall and check that the door slides well. Adjust if necessary using the offset in the rollers, so that the sliding door is parallel on the tray.

8

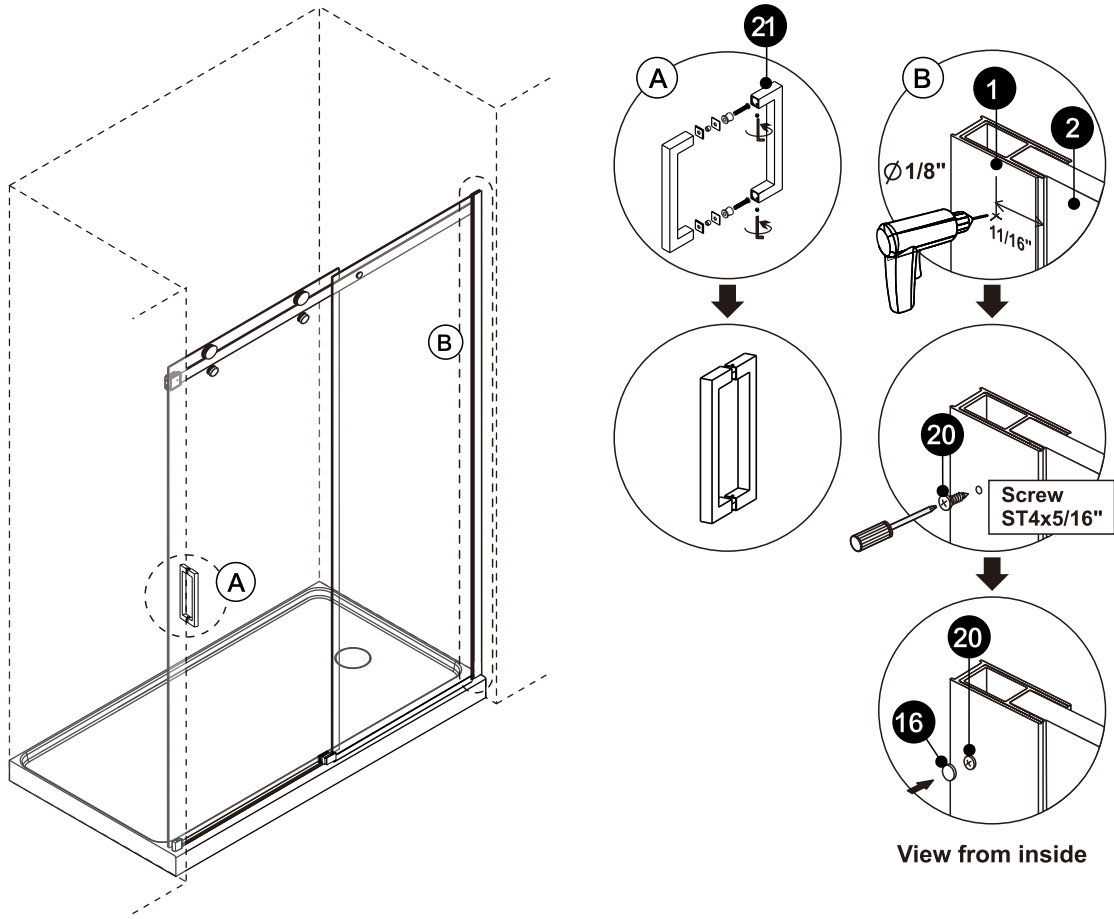


Couper le seuil en aluminium selon les dimensions requises. / Cut the aluminum threshold according to the required dimensions.

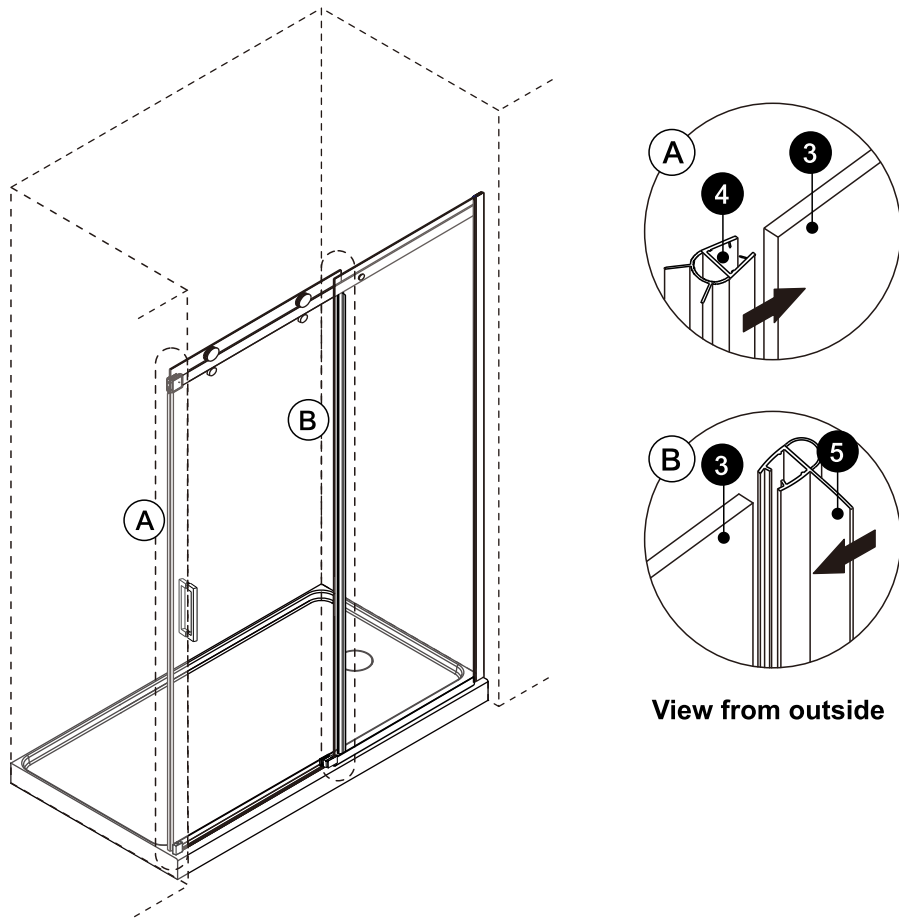


# INSTALLATION

9



10



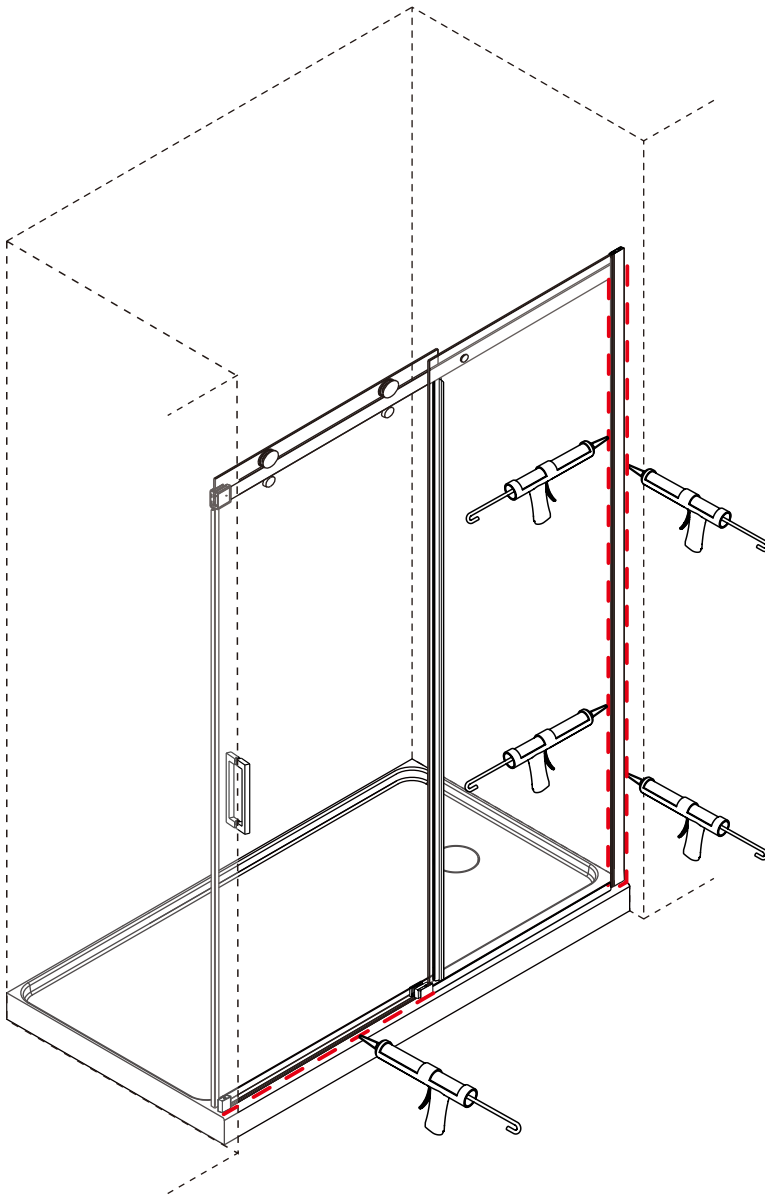
# INSTALLATION

11



**24 HOURS**

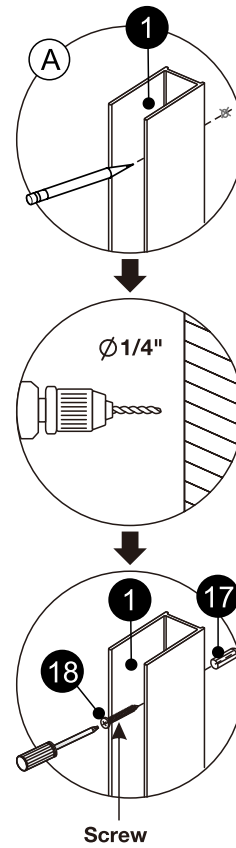
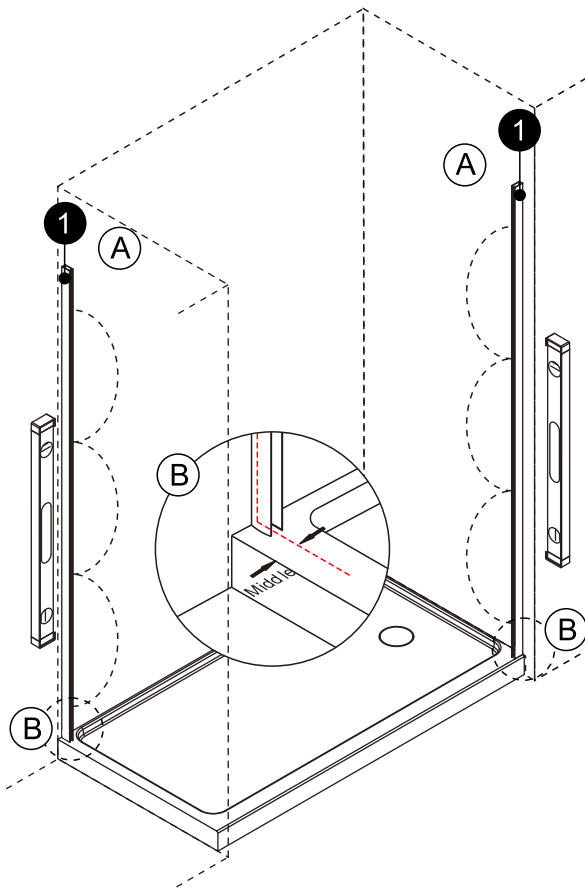
Attendez 24 heures que le silicone sèche avant de l'utiliser.  
Wait 24 hours for the silicone to dry before using.



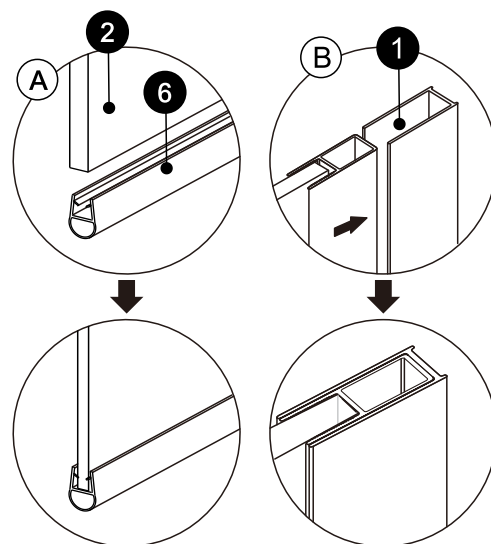
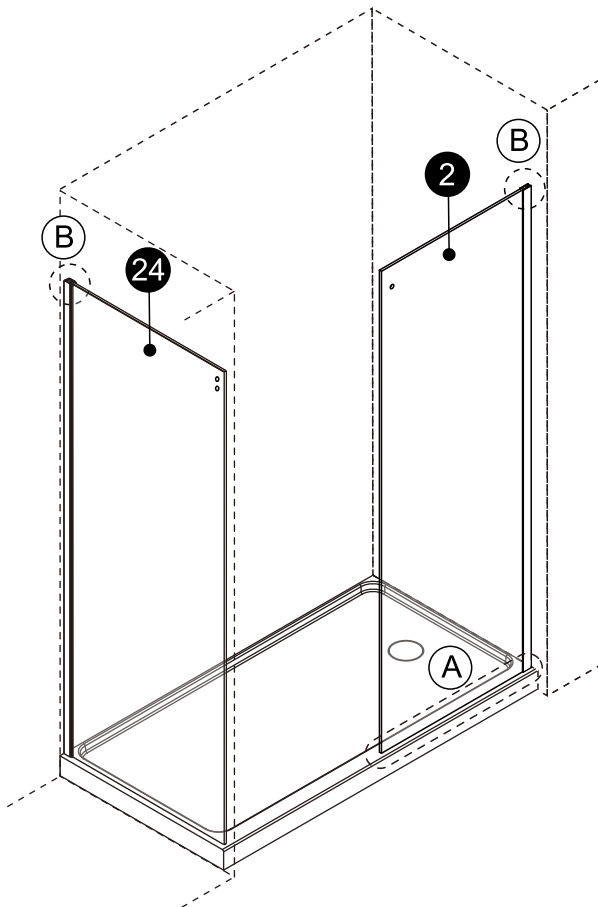
# INSTALLATION

## EN COIN / CORNER

1

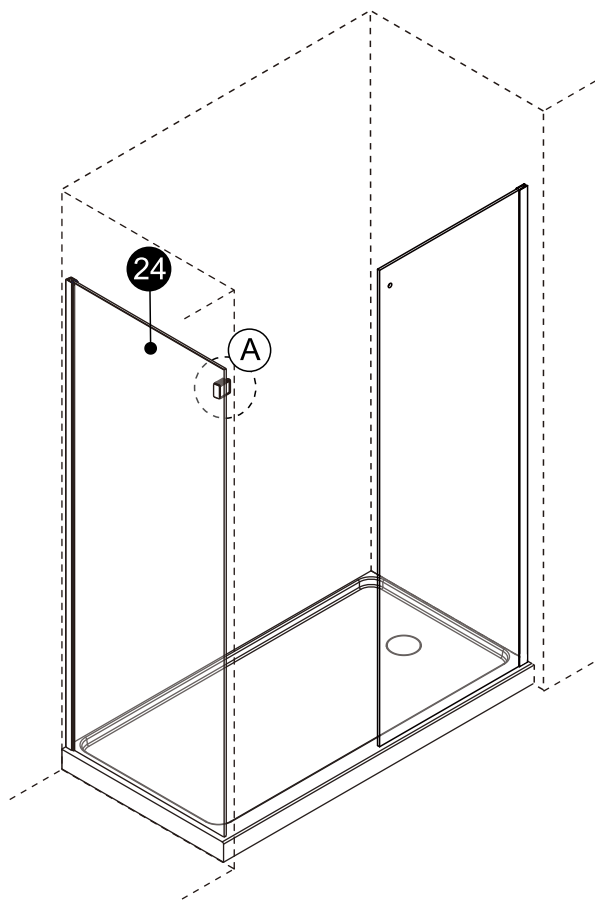


2



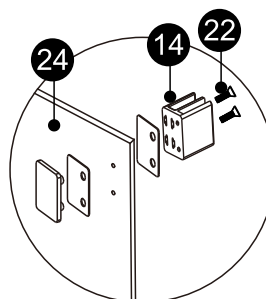
# INSTALLATION

3

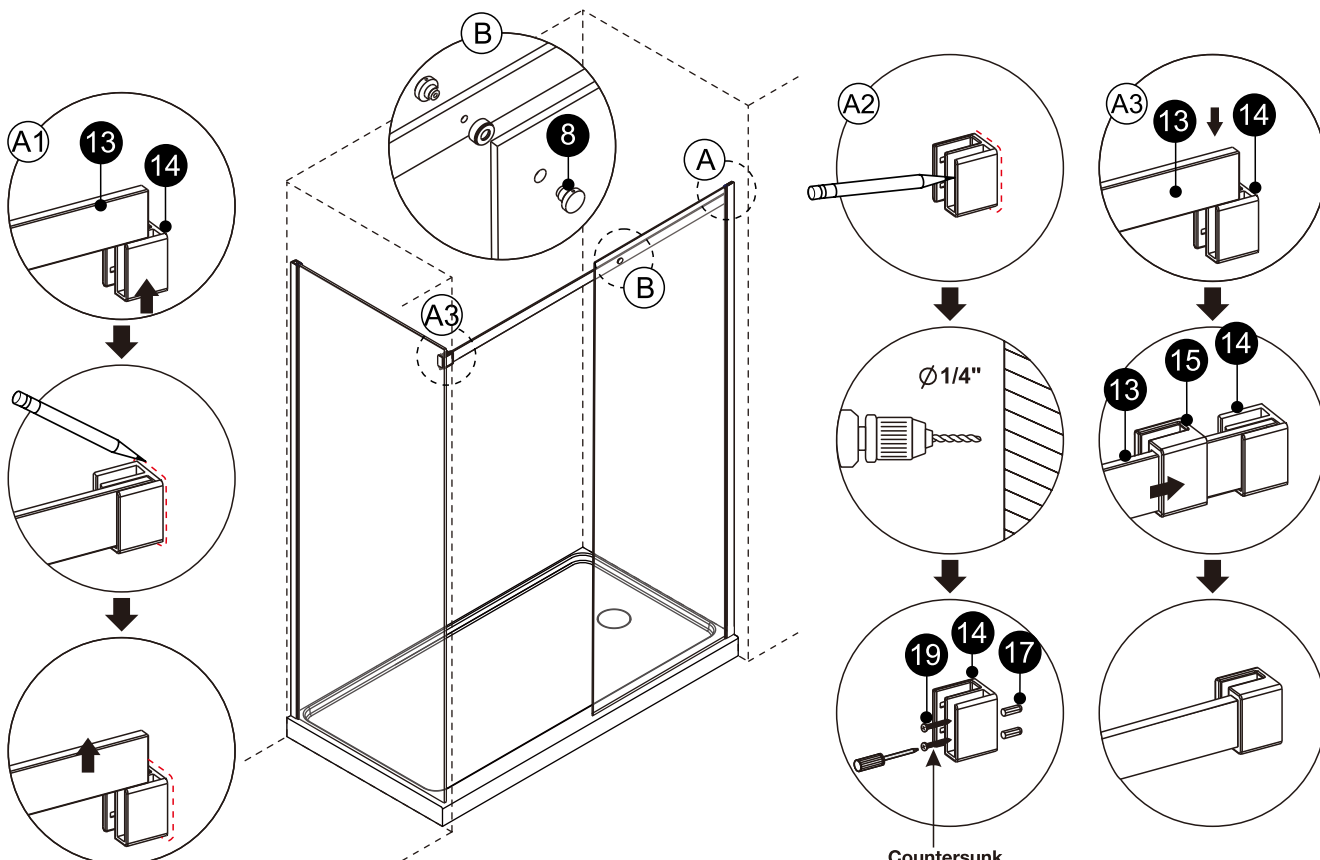


Note: cette vis doit être orientée vers l'intérieur de la douche.

Note: this screw must face the inside of the shower.



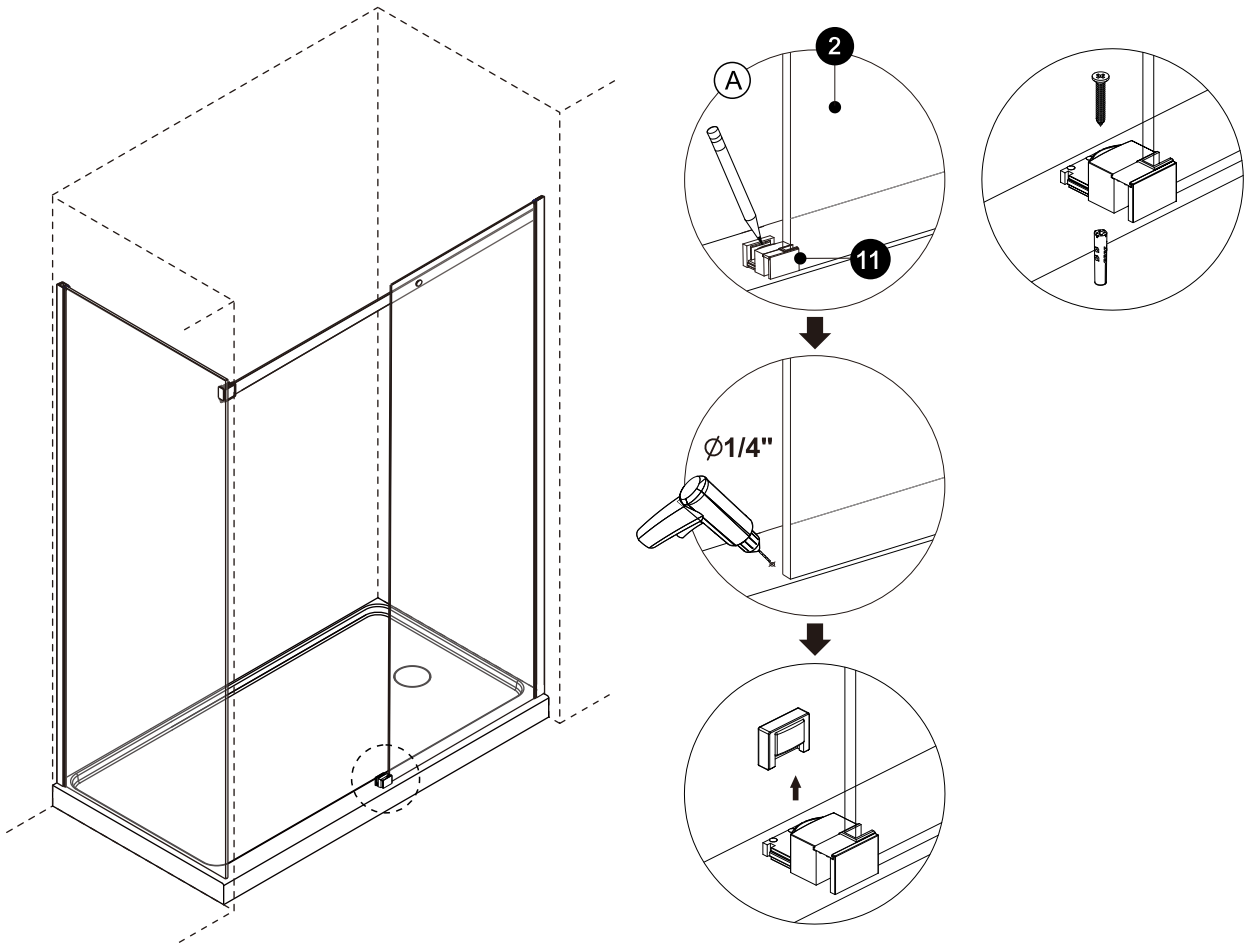
4



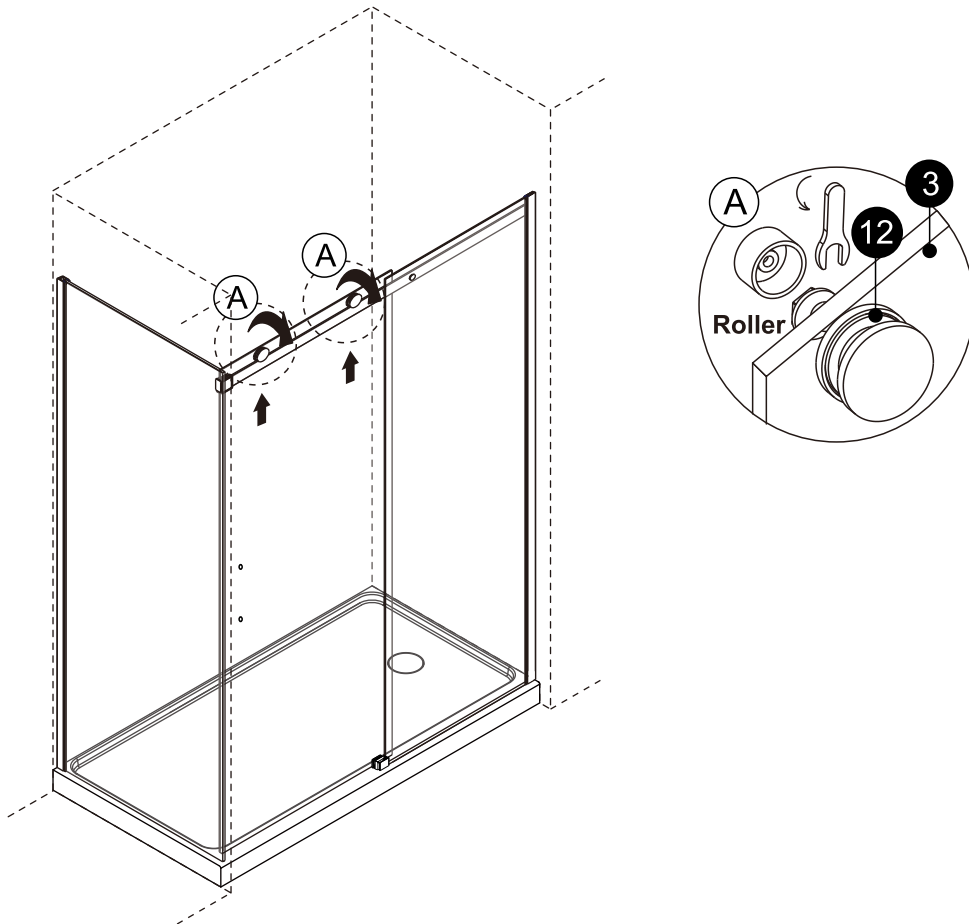
Countersunk  
Screw ST4x1 3/8"

# INSTALLATION

5

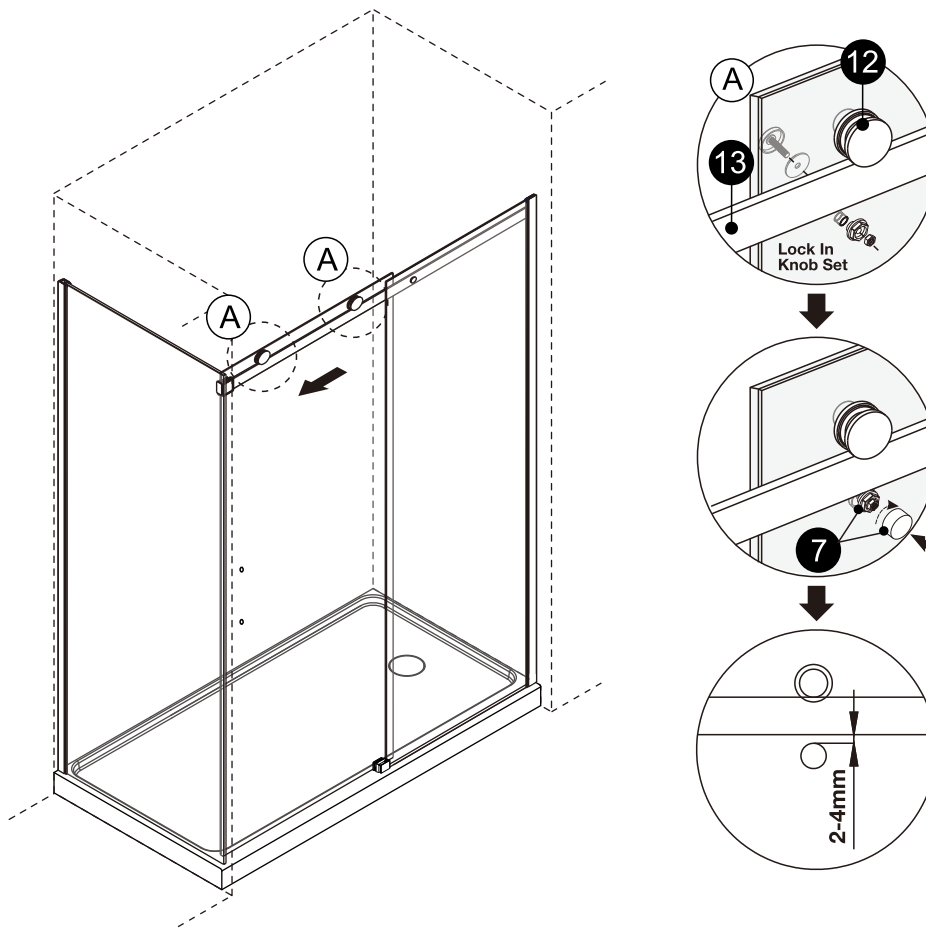


6

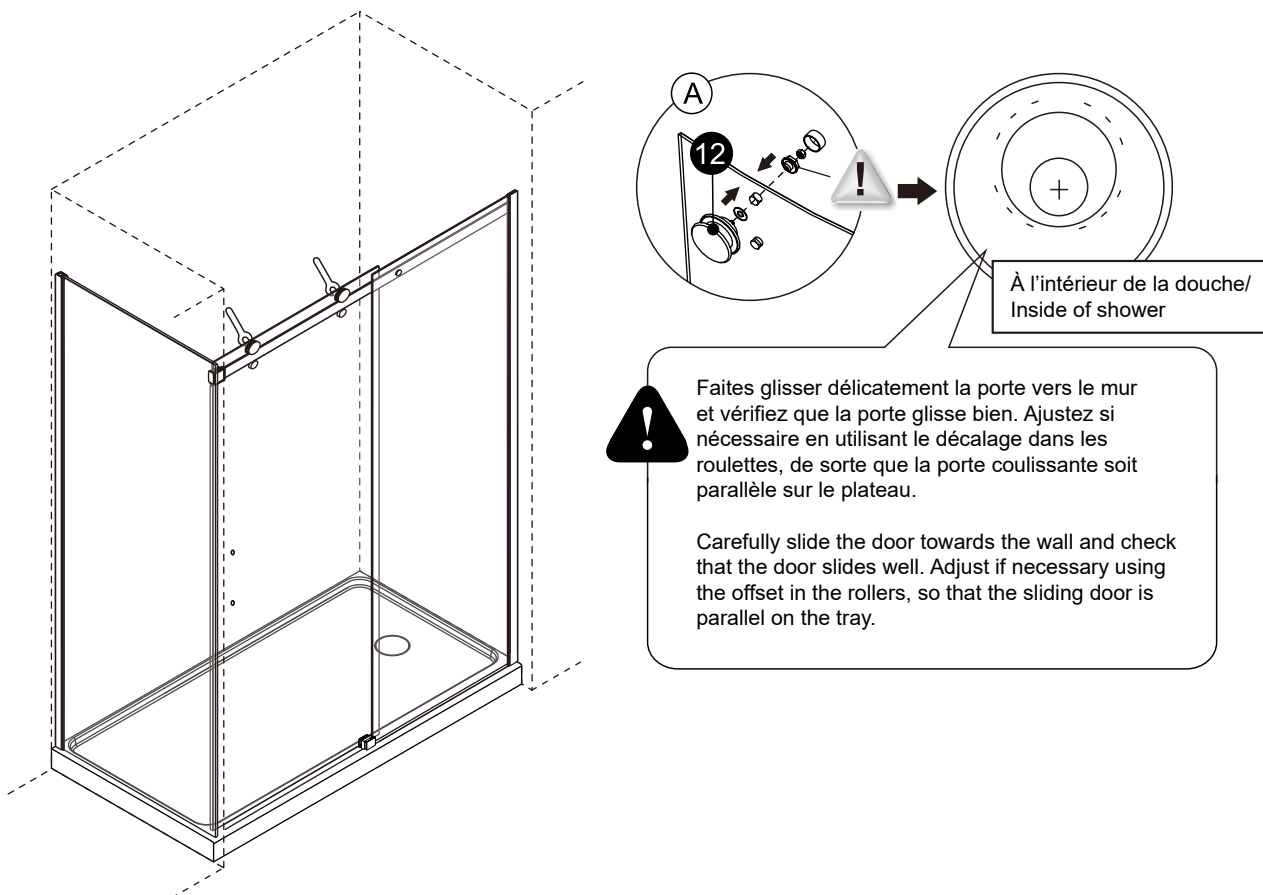


# INSTALLATION

7



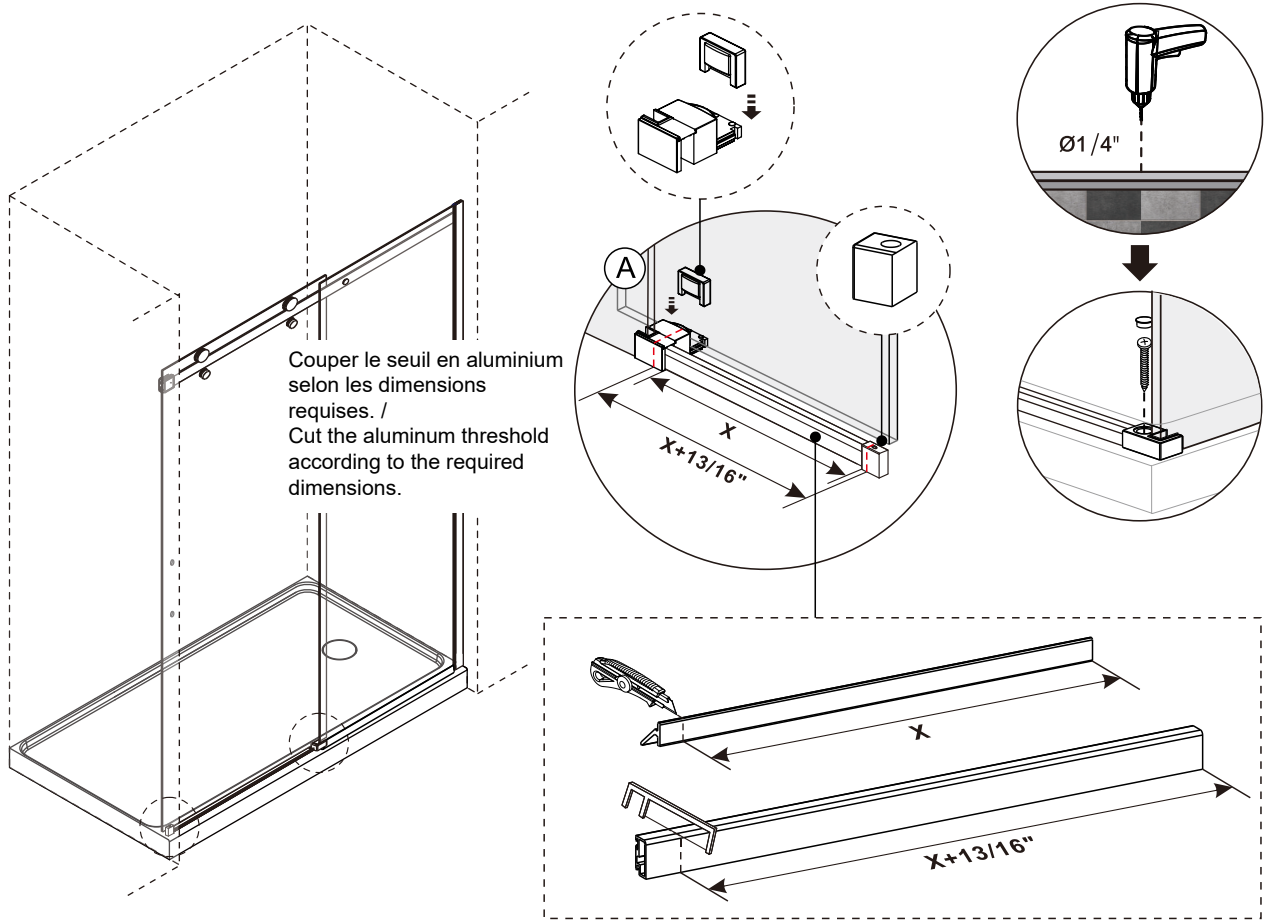
8



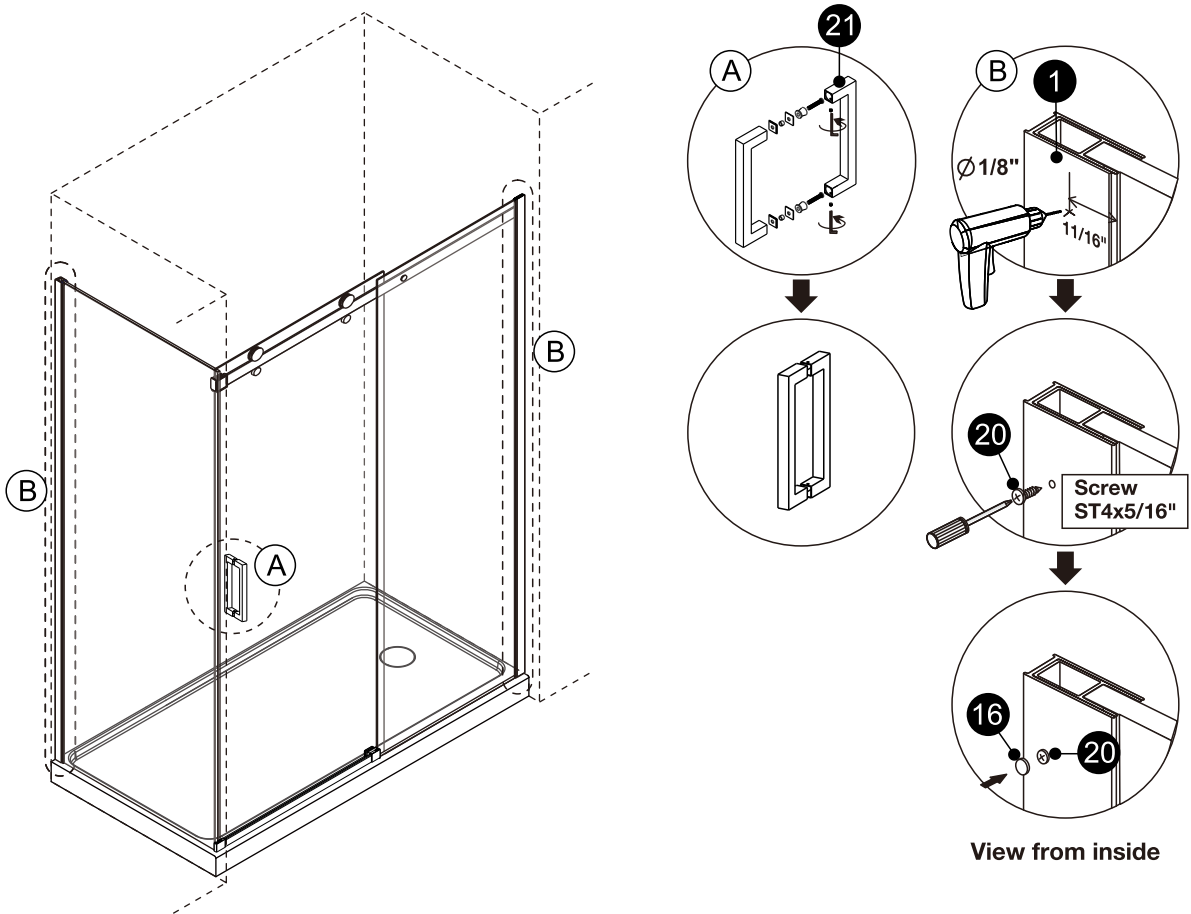


# INSTALLATION

9

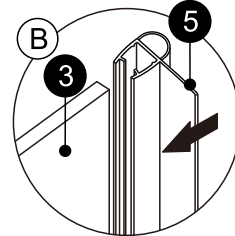
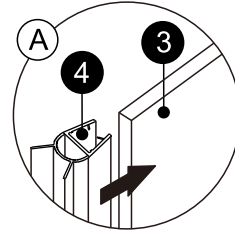
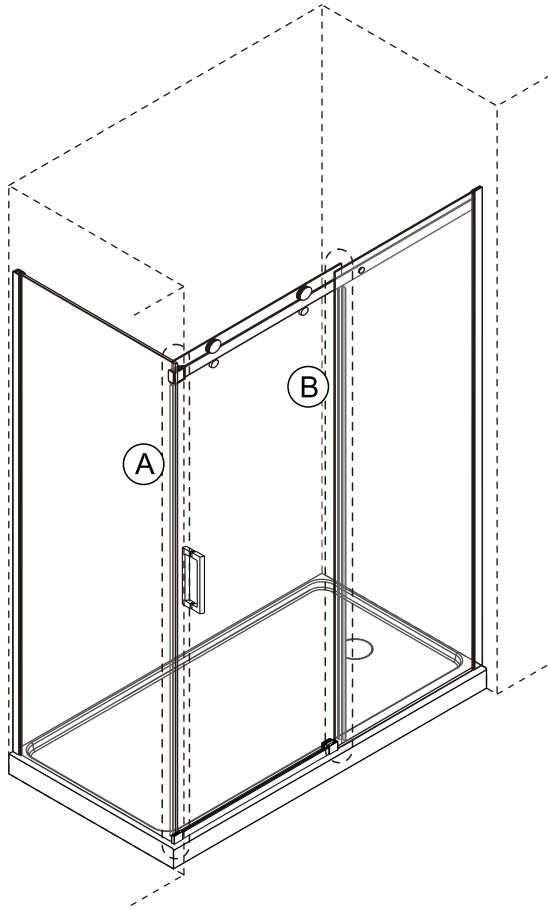


10

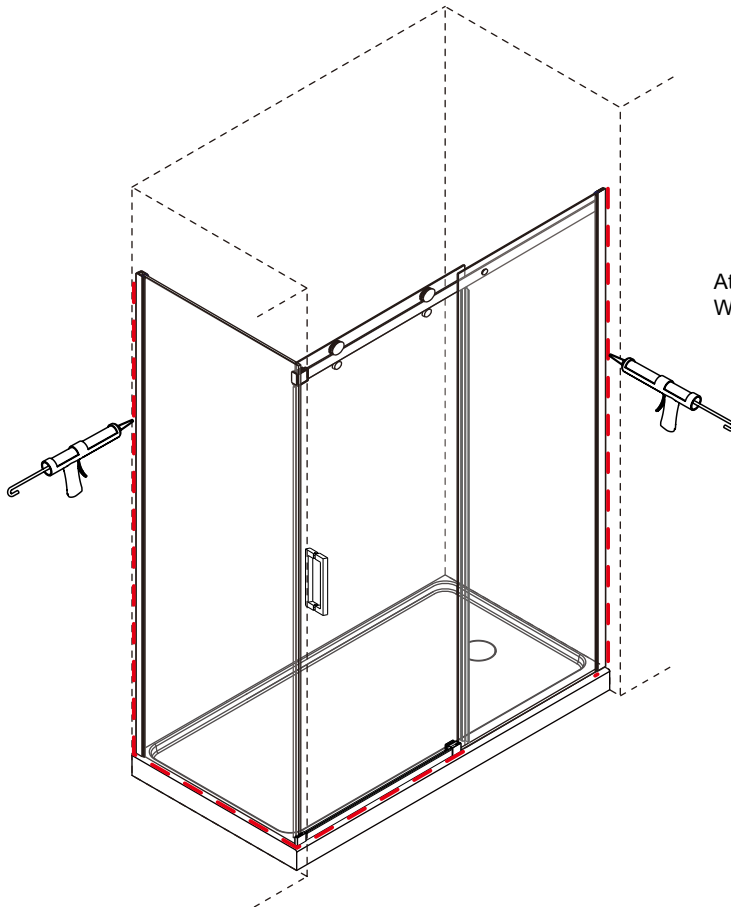


# INSTALLATION

11



12



**24 HOURS**

Attendez 24 heures que le silicone sèche avant de l'utiliser.  
Wait 24 hours for the silicone to dry before using.

## GARANTIE/WARRANTY

---

### FRANÇAIS

Agua Canada garantit ses produits contre tout défaut de matériel ou de fabrication dans des conditions normales d'utilisation et d'entretien. La garantie peut varier en fonction du type de produit.

Agua Canada procédera à sa discrétion à la réparation ou au remplacement de pièces, ou de produits trouvés défectueux pour un usage domestique normal pour lequel ils ont été conçus.

Agua Canada n'est aucunement responsable des frais de main-d'oeuvre ou tous les autres frais reliés à l'installation d'un produit, sa réparation ou son remplacement ainsi que pour tout dommage ou incident, dépense, perte directe ou indirecte.

### ENGLISH

Agua Canada warrants all its products against material or workmanship defects under normal conditions of use and maintenance. The warranty period may vary depending on the type of product.

Agua Canada will, at its discretion, repair or replace parts or products that are found defective for the normal home use for which they were designed.

Agua Canada is not responsible in any way for costs related to labour or any other costs related to a product's installation, repair or replacement, nor for any damage, incident, expense, or direct or indirect loss.

### PORTE DE DOUCHE/ SHOWER DOOR

Garanties pour une durée de dix (10) ans contre les défauts de fabrication.

/ Guaranteed for a period of ten (10) years against defects in manufacturing

## **Siège social / Head office**

2732 Étienne-Lenoir

Québec, H7R 0A3, Canada

**SERVICE@AGUACANADA.COM**



**aguacanada.com**

**833 689-2482**