

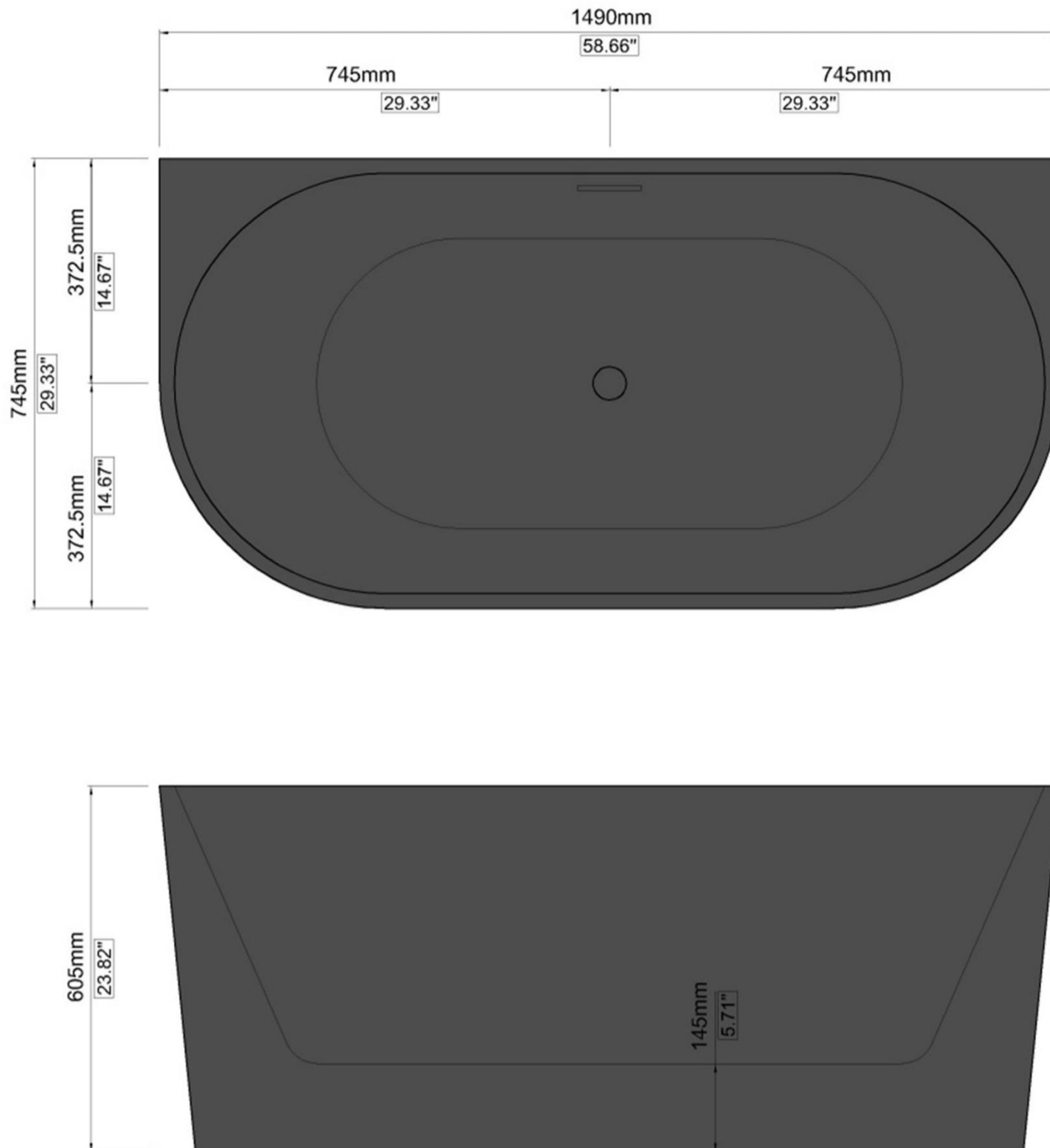
# Agua

BRIZE-60-II  
Baignoire autoportante

BRIZE-60-II  
Freestanding Bathtub



# SPECIFICATIONS



## CAPACITÉ D'EAU / WATER CAPACITY

62 Gallons / 236 litres

## TROP PLEIN / OVER FLOW

Mouler dans la coquille du bain / Mold into the bath shell,

## DESCRIPTION

Coquille du bain en fibre de verre recouvert d'acrylique 3mm / 3mm acrylic coated fiberglass bath shell

## AVANT TOUT / BEFORE EVERYTHING

### FRANCAIS

Nos produits sont soigneusement inspectés en usine et emballés pour l'expédition. Il est important de bien inspecter le produit avant l'installation. Si un item défectueux est installé, l'installateur sera tenu responsable de tous bris ou dommage a la suite de l'utilisation du produit défectueux. Pour protéger l'item durant l'installation il est recommandé de placer un morceau de carton dans le fond de la baignoire.

Il est très important de vérifier l'emplacement du drain avant de percer le plancher (voir le gabarit)

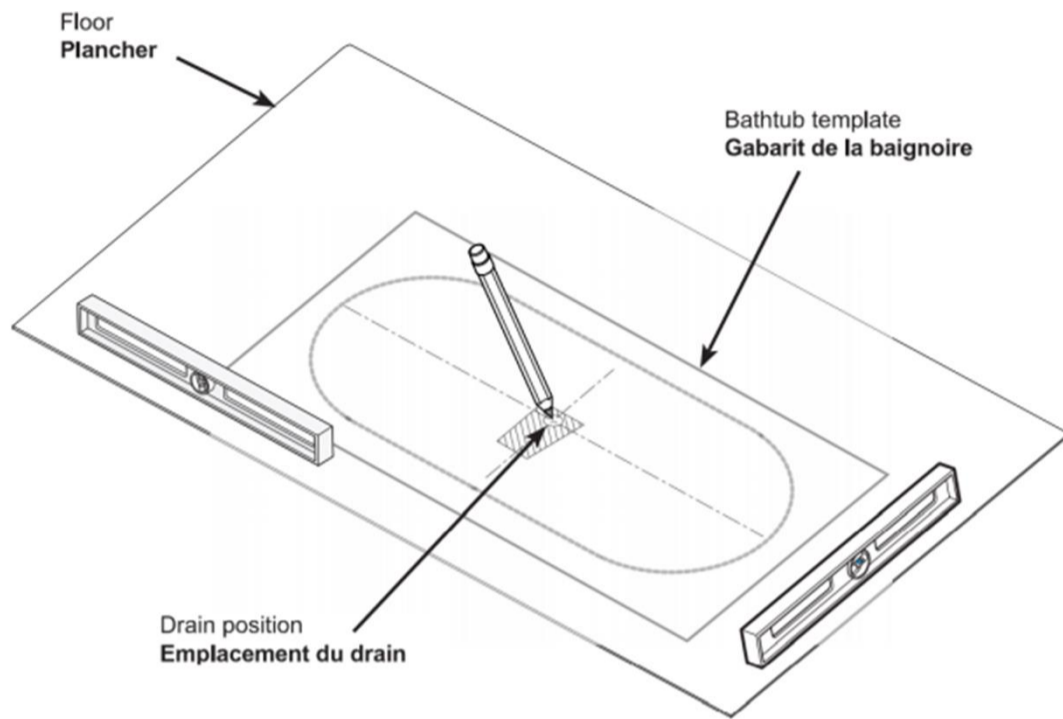
### ENGLISH

Our products are carefully inspected and package in our warehouse for shipping. Its very important that you carefully inspect the product before installation. The installer will be held responsible for any breakage or damages following the use of a defective product. To protect the unit during installation, place a cardboard in the bottom of the bathtub.

It is important to verify the drain location before drilling a hole in the floor (see the template )

# INSTALLATION

1



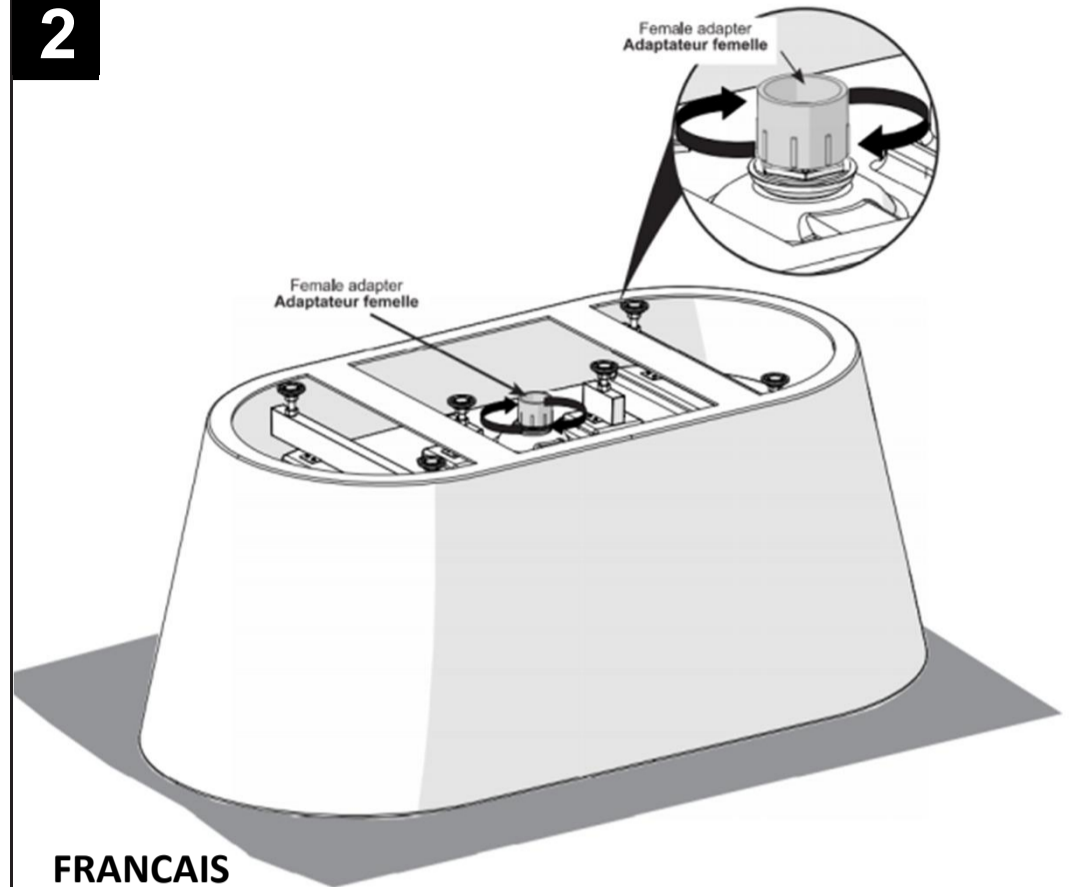
## FRANCAIS

1. A l'aide du gabarit, identifier au sol la position du drain. Avant de percer le plancher pour le tuyau d'évacuation assurez vous qu'il n'y ait aucun élément caché sous le plancher.

## ENGLISH

1. With the help of the template, mark on the floor the position of the drain. Before drilling a hole in the floor for the drain pipe, make sure there are no hidden elements underneath.

2



## FRANCAIS

2. Pré-assembler la tuyauterie d'évacuation à la partie mal du drain.

## ENGLISH

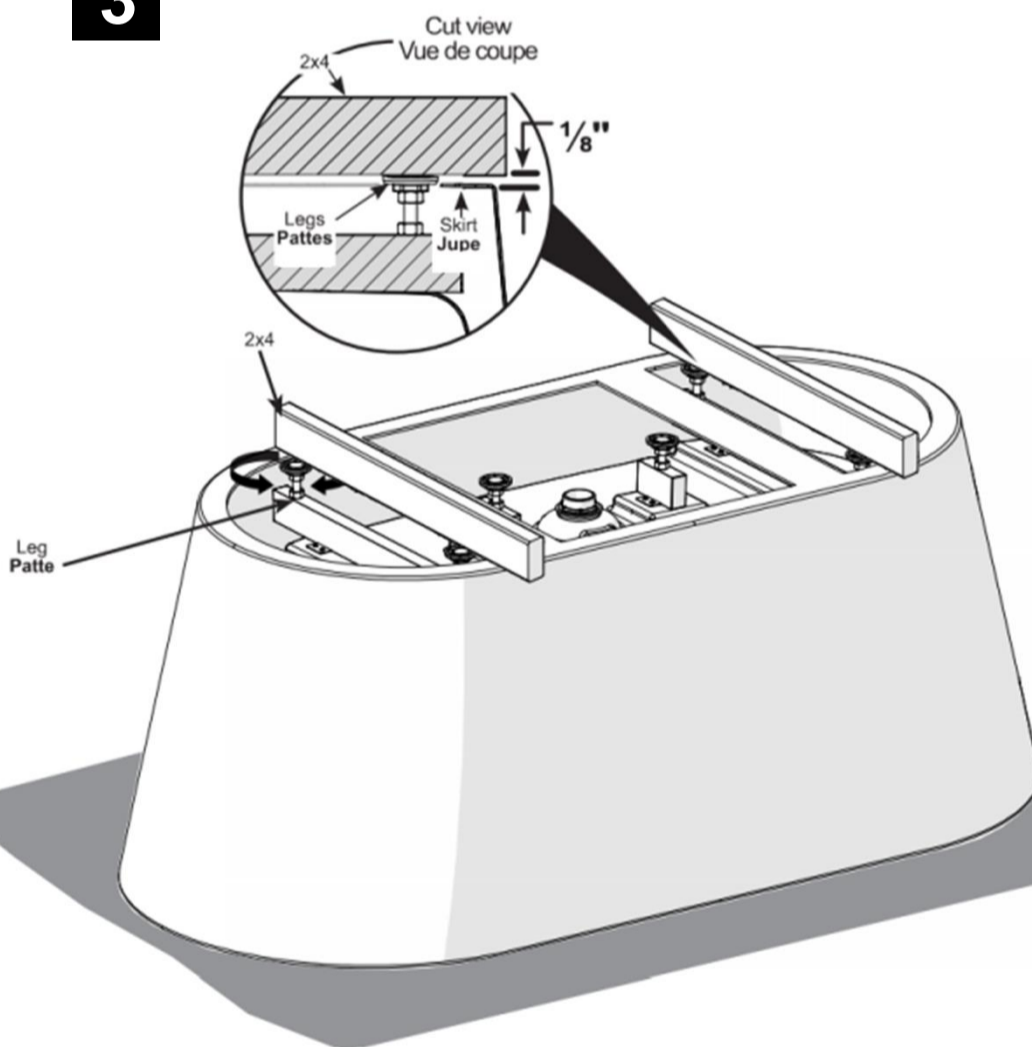
2. Preassemble the drain line piping to the drain male pipe.

Voir le guide d'installation du système à raccordement facile

See installation guide of the Quick connect system



3



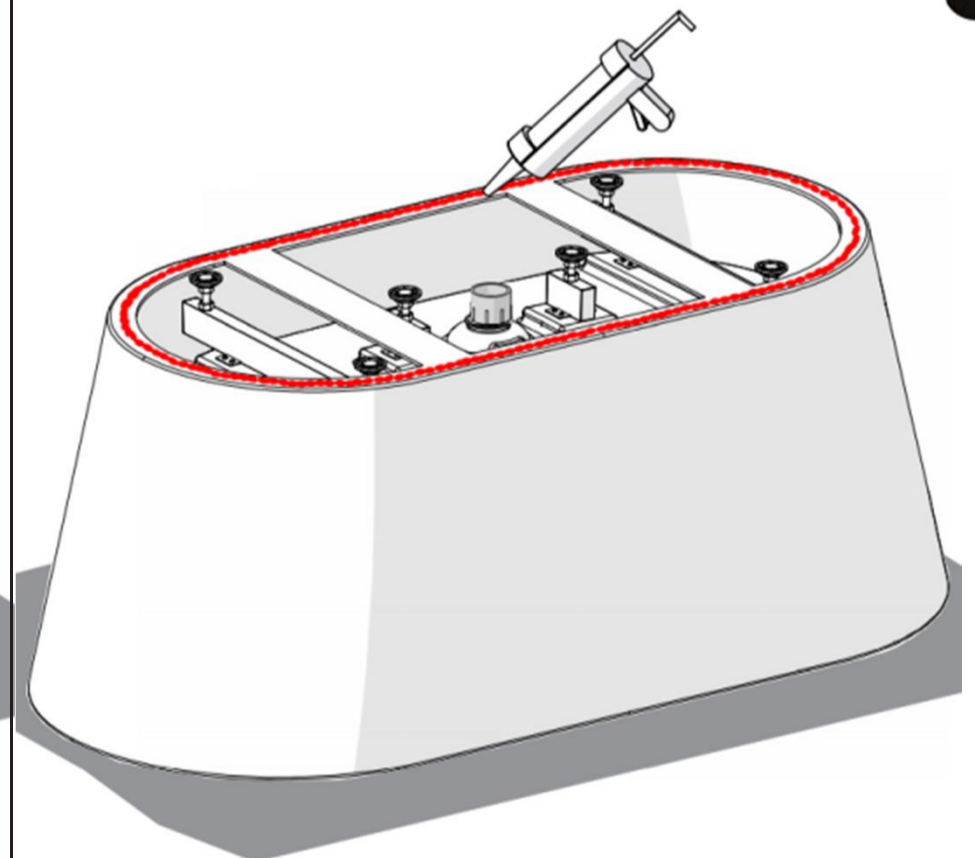
## FRANCAIS

3. Placer la baignoire à l'envers sur du carton pour protéger la surface. Ajuster les pattes de sorte qu'ils dépassent le haut du bord de la jupe de 1/8".

## ENGLISH

3. Place the bathtub upside down on cardboard to protect the surface. Adjust the legs so that they exceed the top of the edge of the skirt by 1/8".

4



## FRANCAIS

4. Pour finaliser l'installation et solidifier le tout, appliquer un joint de silicone de 3/8" de large à la jonction où la baignoire repose au sol.

## ENGLISH

4. To complete the installation and solidify the bathtub, apply a 3/8" wide bead of silicone along the seam where the bathtub rests against the floor.

# GARANTIE / WARRANTY

---

## FRANCAIS

Agua Canada garantit ses produits contre tout défaut de matériel ou de fabrication dans des conditions normales d'utilisation et d'entretien. La garantie peut varier en fonction du type de produit.

Agua Canada procédera à sa discrétion à la réparation ou au remplacement de pièces, ou de produits trouvés défectueux pour un usage domestique normal pour lequel ils ont été conçus.

Agua Canada n'est aucunement responsable des frais de main-d'œuvre ou tous les autres frais reliés à l'installation d'un produit, sa réparation ou son remplacement ainsi que pour tout dommage ou incident, dépense, perte directe ou indirecte.

Toute utilisation d'huile essentielle est non recommandée et pourrait occasionner une détérioration de l'acrylique et n'est pas couvert par la garantie.

## ENGLISH

Agua Canada warrants all its products against material or workmanship defects under normal conditions of use and maintenance. The warranty period may vary depending on the type of product.

Agua Canada will, at its discretion, repair or replace parts or products that are found defective for the normal home use for which they were designed.

Agua Canada is not responsible in any way for costs related to labour or any other costs related to a product's installation, repair or replacement, nor for any damage, incident, expense, or direct or indirect loss.

Any use of essential oil is not recommended and could cause deterioration of acrylic and is not covered by the warranty.

## BAIN EN ACRYLIQUE / ACRYLIC BATH

Garanties pour une durée de cinq (25) ans contre les défauts de fabrication.  
/ Guaranteed for a period of five (25) years against defects in manufacturing

## BAIN EN SURFACE SOLIDE / SOLIDE SURFACE BATH

Garantis pour une durée d'un (1) an contre les défauts de fabrication.  
/ Guaranteed for duration of one (1) year against manufacturing defects.

## Siege social / Head office

2732 Étienne Lenoir, Laval  
Québec, H7R 0A3, Canada

SERVICE@AGUACANADA.COM



[aguacanada.com](http://aguacanada.com)

833 689-2482