

Agua

**BEATRICE-60 / BEATRICE-60-MW /
BEATRICE-60-BK**

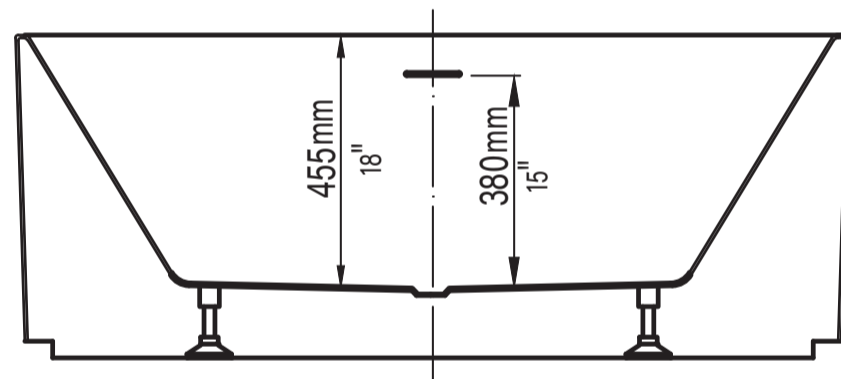
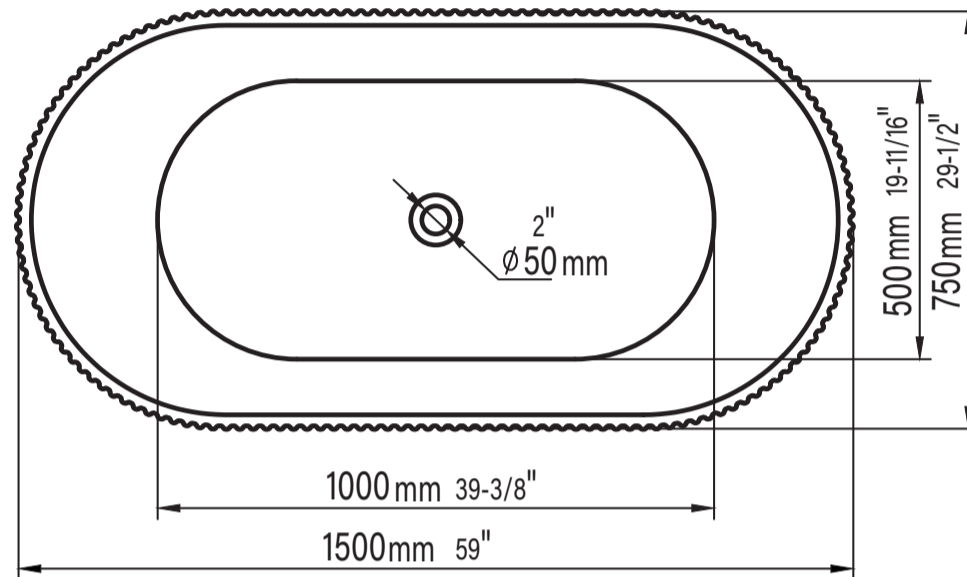
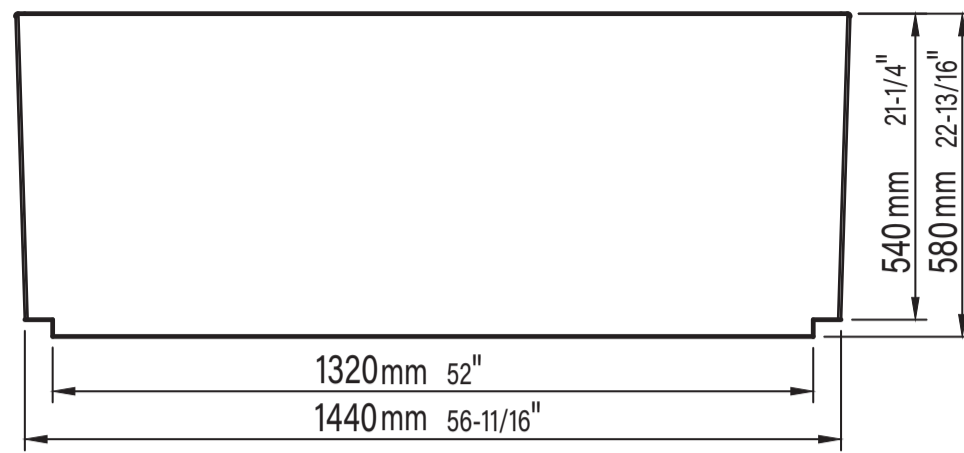
Baignoire autoportante 60" x 30"

**BEATRICE-60 / BEATRICE-60-MW /
BEATRICE-60-BK**

60" x 30" freestanding bathtub



SPÉCIFICATIONS/SPECIFICATIONS



CAPACITÉ D'EAU / WATER CAPACITY

68 Gallons / 256 litres

DESCRIPTION

Coquille du bain en fibre de verre recouvert d'acrylique 3mm / 3mm acrylic coated fiberglass bath shell

AVANT TOUT / BEFORE EVERYTHING

FRANÇAIS

Nos produits sont soigneusement inspectés en usine et emballés pour l'expédition. Il est important de bien inspecter le produit avant l'installation. Si un item défectueux est installé, l'installateur sera tenu responsable de tous bris ou dommage à la suite de l'utilisation du produit défectueux. Pour protéger l'item durant l'installation, il est recommandé de placer un morceau de carton dans le fond de la baignoire.

Il est très important de vérifier l'emplacement du drain avant de percer le plancher.

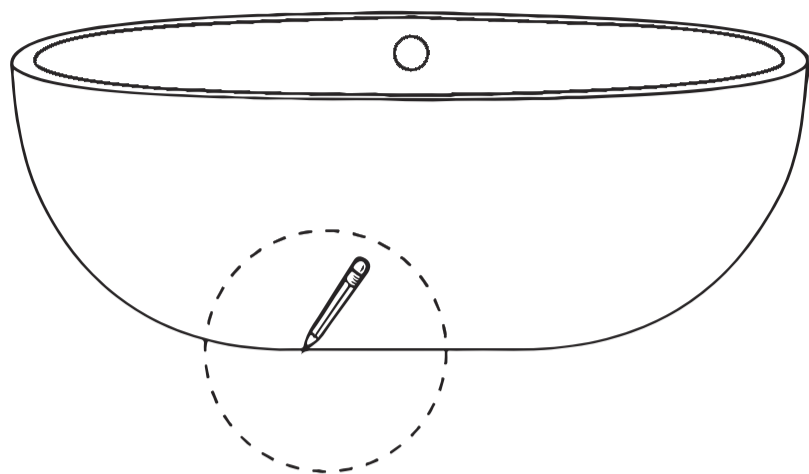
ENGLISH

Our products are carefully inspected and packaged in our warehouse for shipping. It's very important that you carefully inspect the product before installation. The installer will be held responsible for any breakage or damages following the use of a defective product. To protect the unit during installation, place a cardboard in the bottom of the bathtub.

It is very important to verify the drain location before drilling a hole in the floor.

INSTALLATION

1



Les services d'un plombier professionnel sont requis pour l'installation de la baignoire.

FRANÇAIS

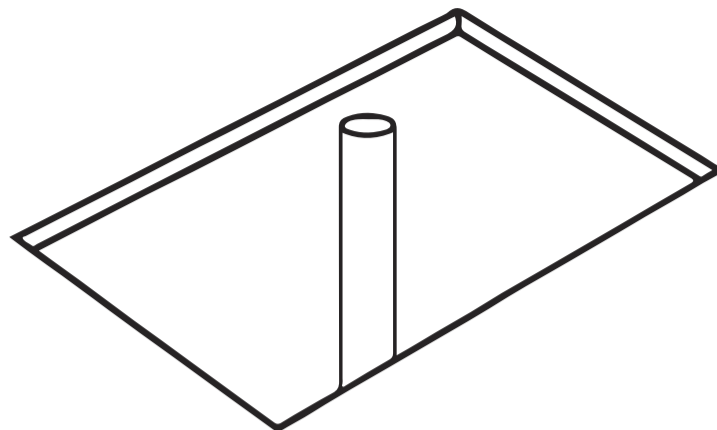
1. **PRÉPARATION.** Nettoyez, nivelez et préparez le sol pour l'installation. Placez l'unité dans la position exacte sur le sol et tracez le contour du bain avec un crayon ou tout autre marqueur effaçable.

The services of a plumber are required to the bathtub installation.

ENGLISH

1. **PREPARATION.** Clean, level, and prepare the floor for installation. Place the unit in the exact installed position on the floor and trace the outline of the bath with a pencil or any erasable marking.

2



FRANÇAIS

2. Déterminez l'emplacement du tuyau de drainage sur le sol en prenant des mesures de l'emplacement du drain et assurez-vous qu'il n'y ait aucun élément ni déchet sous le plancher.

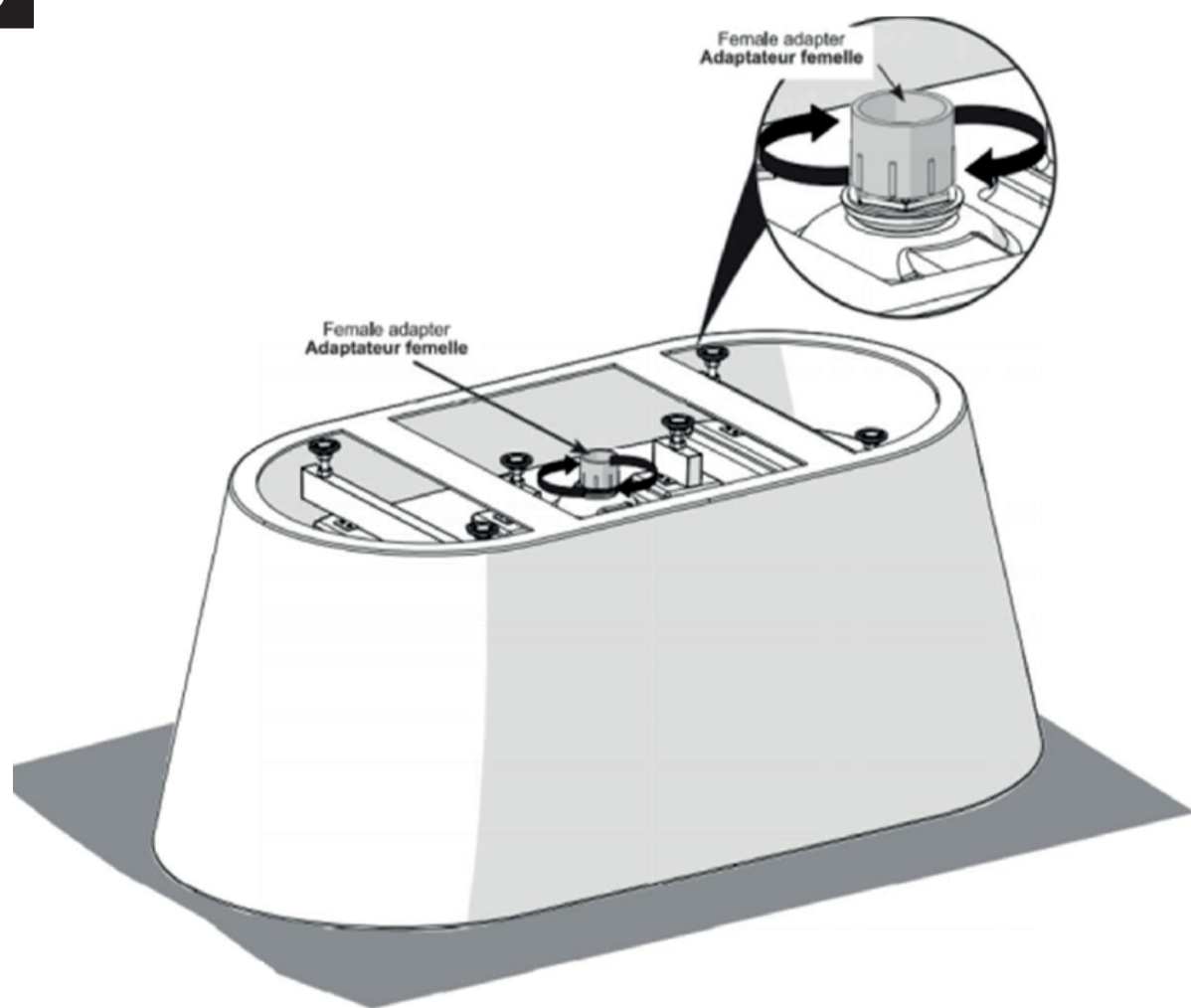
Remarque : L'emplacement de drain variera selon le modèle.

ENGLISH

2. Determine the location of the drain pipe, on the floor by taking measurements of the drain and make sure there is no element or debris underneath the floor.

Note: Drain location will vary by model.

3



Voir le guide d'installation du système à raccordement facile
See installation guide of the Quick connect system

FRANÇAIS

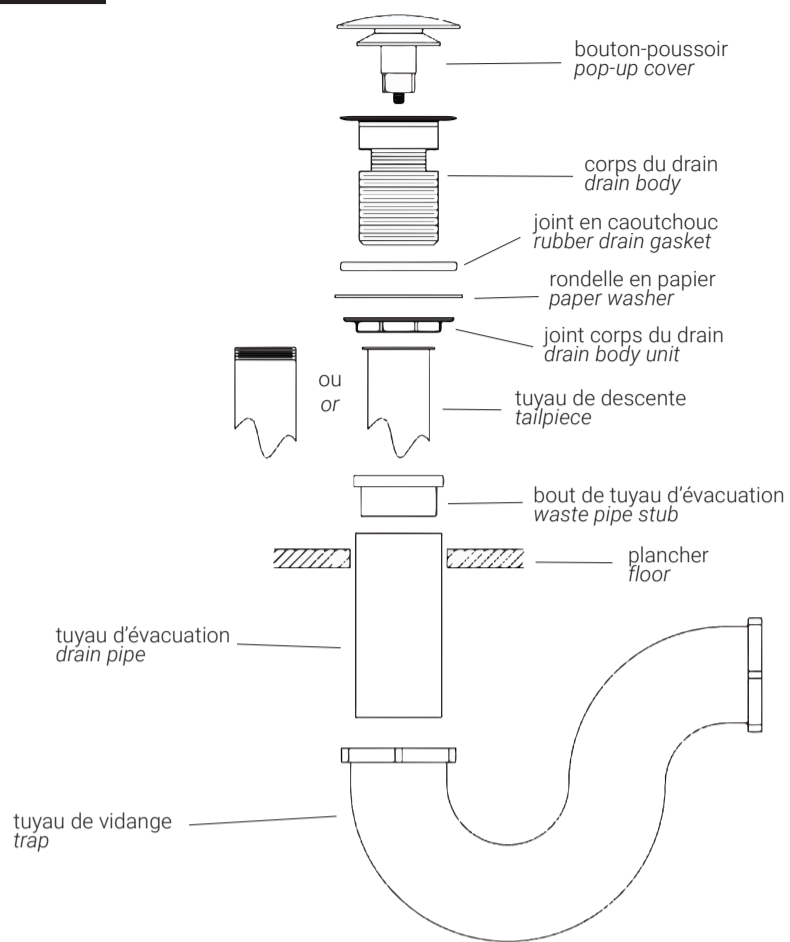
3. Préassembler la tuyauterie d'évacuation à la partie mâle du drain.

ENGLISH

3. Preassemble the drain line piping to the drain male pipe.

INSTALLATION

3 suite



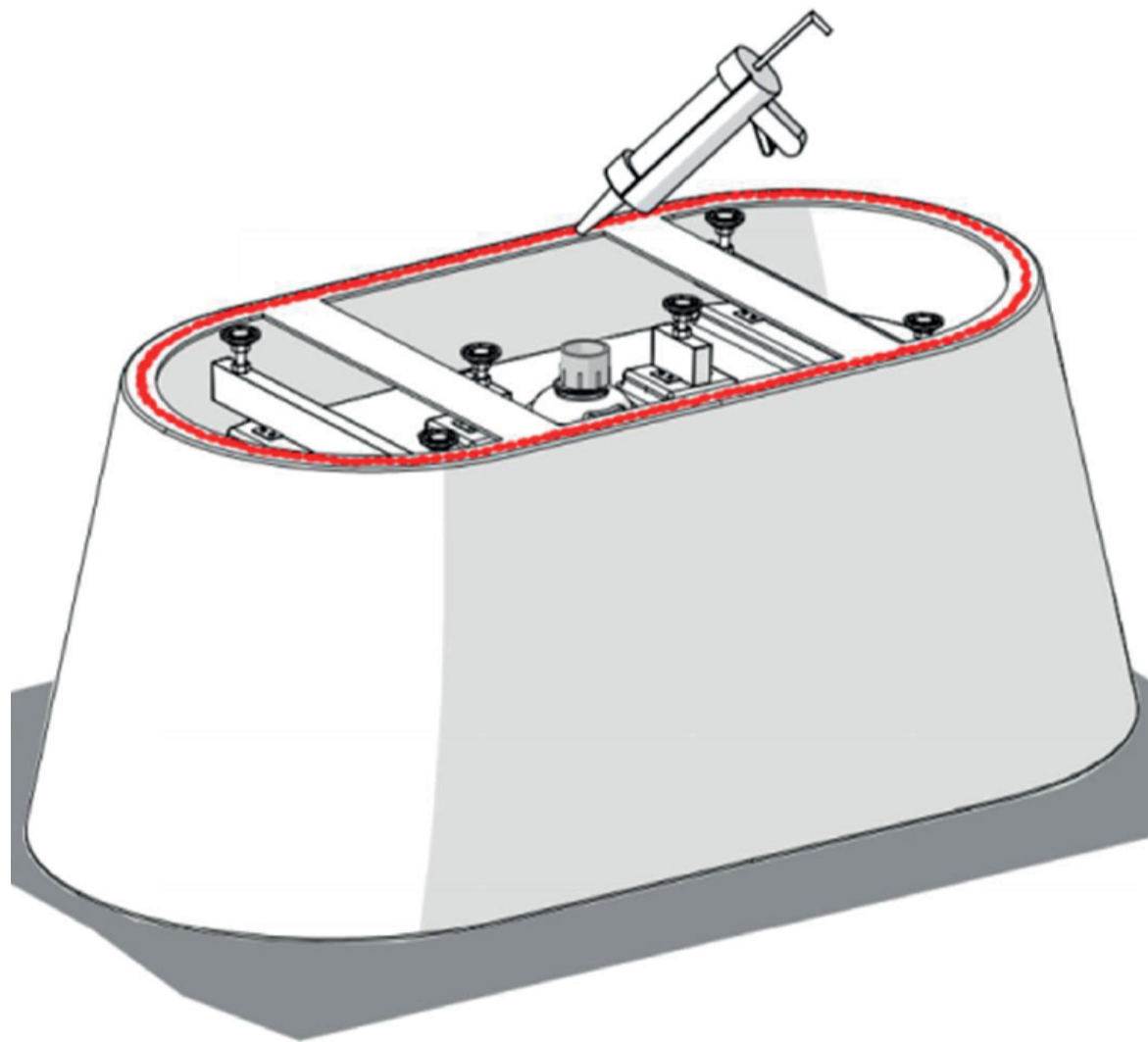
FRANÇAIS

Toutes les pièces nécessaires à l'installation du tuyau de descente sont fournies par l'installateur. La ventilation des déchets du drain doit toujours être installée selon les normes locales. Vérifiez l'emplacement de la baignoire avant de percer le trou pour la ventilation du drain des déchets. Installez un joint en caoutchouc de 1-1/2 pouce sur la ventilation du drain des déchets. Coupez le tuyau de descente à la longueur désirée (qui variera pour chaque installation). Faites glisser l'écrou du tuyau de descente sur le tuyau de descente vers l'extrémité à bride. Connectez l'ensemble du tuyau de queue à la ventilation des déchets. Placez la rondelle de bride sur le dessus du tuyau de descente.

ENGLISH

All parts involved in tail piece installation are provided by the installer. Drain waste vent must always be installed according to local standard. Verify the placement of the bathtub before drilling the hole for the waste drain vent. Install 1-1/2" rubber slip gasket over the drain waste vent. Cut tail piece to desired length (will vary for each installation). Slide tail piece nut over tail piece towards flanged end. Connect tail piece assembly to waste vent. Place flange washer on top of the tail piece.

4



FRANÇAIS

4. Pour finaliser l'installation et solidifier le tout, appliquer un joint de silicone de 3/8" de large a la jonction où la baignoire repose au sol.

ENGLISH

4. To complete the installation and solidify the bathtub, apply a 3/8" wide bead of silicone along the seam where the bathtub rest against the floor.

GARANTIE / WARRANTY

FRANÇAIS

Agua Canada garantit ses produits contre tout défaut de matériel ou de fabrication dans des conditions normales d'utilisation et d'entretien. La garantie peut varier en fonction du type de produit.

Agua Canada procédera à sa discrétion à la réparation ou au remplacement de pièces, ou de produits trouvés défectueux pour un usage domestique normal pour lequel ils ont été conçus.

Agua Canada n'est aucunement responsable des frais de main-d'œuvre ou tous les autres frais reliés à l'installation d'un produit, sa réparation ou son remplacement ainsi que pour tout dommage ou incident, dépense, perte directe ou indirecte.

Toute utilisation d'huile essentielle est non recommandée et pourrait occasionner une détérioration de l'acrylique et n'est pas couverte par la garantie

ENGLISH

Agua Canada warrants all its products against material or workmanship defects under normal conditions of use and maintenance. The warranty period may vary depending on the type of product.

Agua Canada will, at its discretion, repair or replace parts or products that are found defective for the normal home use for which they were designed.

Agua Canada is not responsible in any way for costs related to labour or any other costs related to a product's installation, repair or replacement, nor for any damage, incident, expense, or direct or indirect loss.

Any use of essential oil is not recommended and could cause deterioration of acrylic and is not covered by the warranty.

BAIN EN ACRYLIQUE / ACRYLIC BATH

Garanties pour une durée de vingt-cinq (25) ans contre les défauts de fabrication.

/ Guaranteed for a period of twenty-five (25) years against defects in manufacturing.

BAIN EN SURFACE SOLIDE / SOLIDE SURFACE BATH

Garanties pour une durée d'un (1) an contre les défauts de fabrication.

/ Guaranteed for a period of one (1) year against defects in manufacturing.

Siège social / Head office

2732 Étienne Lenoir, Laval
Québec, H7R 0A3, Canada

SERVICE@AGUACANADA.COM

aguacanada.com

833 689-2482

