

Agua

AURELIA3672
Base de douche

AURELIA3672
Shower base



SPECIFICATIONS

● Table des matières

IMPORTANT	2
L'ENTRETIEN DE VOTRE BASE DE DOUCHE	2
SPÉCIFICATION.	3
OUTILS ET MATÉRIAUX REQUIS.....	3
1. PRÉPAREZ LA PLOMBERIE D'ÉVACUATION	4
2. INSTALLEZ LE DRAIN.	4
3. NIVELEZ LA BASE.	5
4. TESTEZ LE DRAINAGE.	5
5. FIXEZ LA BASE.....	6
6. FINITION.	6

● IMPORTANT

- Lire attentivement et complètement le manuel d'installation avant de procéder.
- Il est recommandé de porter des lunettes de sécurité en tout temps lors de l'installation.
- Avant l'installation de la base, toute l'ossature et la plomberie doivent être complétées conformément aux instructions.
S'il s'agit de travaux de rénovation, les surfaces murales existantes doivent être enlevées pour installer l'ossature appropriée.
Les murs extérieurs doivent être isolés adéquatement et inclure un coupe-vapeur conformément aux codes du bâtiment.

● L'entretien de votre Base de Douche

- Pour protéger le fini de votre base*, n'utilisez jamais de poudre ou tampons de récurage ou d'autres solvants forts. Nettoyez la base avec une solution d'eau et détergent doux ou un détergent conçu spécifiquement pour une surface solide et homogène de polyester.

Des changements peuvent être apportés au produit sans préavis. Veuillez donc utiliser les instructions fournies avec le produit.

**Construction solide à base d'un mix de résine polyuréthane et de poudre de marbre*

● Table of Contents

IMPORTANT	2
CARE FOR YOUR SHOWER BASE	2
SPECIFICATION.	3
TOOLS AND MATERIALS REQUIRED.	3
1. PREPARE DRAINING PIPE.....	4
2. INSTALL THE DRAIN.	4
3. LEVELING THE BASE.	5
4. TESTING THE DRAINAGE.....	5
5. FASTEN THE BASE.	6
6. FINISHING.....	6

● IMPORTANT

- Read this manual carefully and completely before proceeding.
- It is recommended that you wear safety glasses at all times during the installation.
- Prior to installation of base, all framing and plumbing work must be completed in accordance with this instruction sheet.
For renovation work, existing shower surfaces must be removed to accommodate framing requirements.
Ensure that outer wall are properly insulated, and that a vapor barrier has been installed in accordance with established building codes.

● Care for your Shower Base

- In order to protect the surface of your base, never use scouring powder pads or other strong solvents. Only clean it with a mild detergent diluted in water or a detergent formulated specifically for solid surface and homogeneous polyester.

Product specifications are subject to change without notice. Use the installation instructions supplied with the product.

**Sturdy construction with a mixture of polyurethane resin and marble powder*



La structure du plancher doit pouvoir supporter un poids de 50 lbs par pied carré (244 kg/m)

The floor structure must be strong enough to support 50 pounds per square foot (244 kg/m)

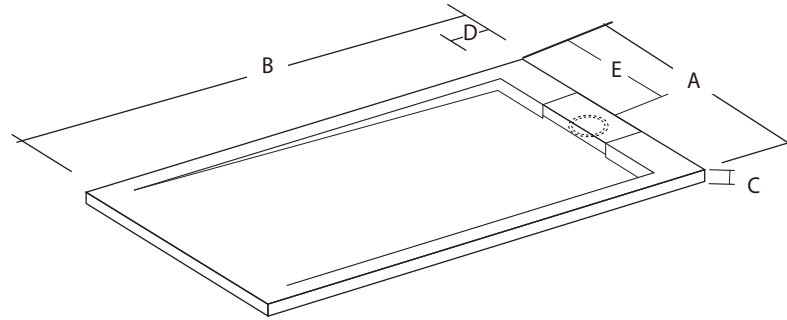
SPECIFICATIONS

SPÉCIFICATION. / SPECIFICATION.

Modèle Model	Dimensions*				
	A	B	C	D	E
AURELIA	35 - 7/8" [912mm]	71 - 7/8" [1824mm]	1 - 1/2" [38mm]	3 - 1/2" [90mm]	18" [456mm]

*Tolérance sur les dimensions: $\pm 1/4"$ [6mm]

*Tolerance on dimensions: $\pm 1/4"$ [6mm]



Installation type:



* Brique de Carrelage en "T"
"Tee Section" Tiling Flange *



SEUIL SIMPLE = 3 BRIDES DE CARRELAGE
SINGLE THRESHOLD = 3 TILING FLANGE

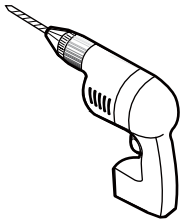


SEUIL DOUBLE = 2 BRIDES DE CARRELAGE
DOUBLE THRESHOLD = 2 TILING FLANGE



SEUIL TRIPLE = 1 BRIDE DE CARRELAGE
TRIPLE THRESHOLD = 1 TILING FLANGE

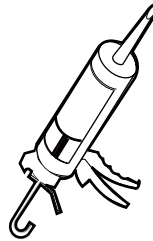
OUTILS ET MATÉRIAUX REQUIS. / TOOLS AND MATERIALS REQUIRED.



PERÇEUSE
DRILL



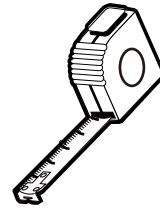
MÈCHE 3/16"
DRILL BITS 3/16"



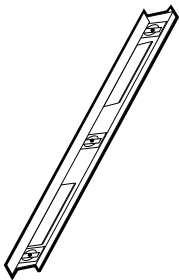
SCÉLANT
SILICONE



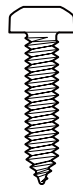
CRAYON
PENCIL



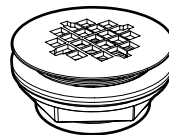
RUBAN À MESURER
TAPE MEASURE



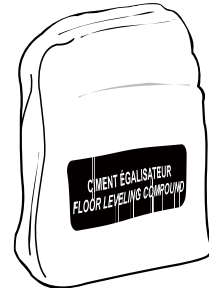
NIVEAU
LEVEL



VIS #8 1 1/4"
(Vis inoxydable de préférence)
SCREW #8 1 1/4"
(Preferably stainless steel screws)



DRAIN
DRAIN

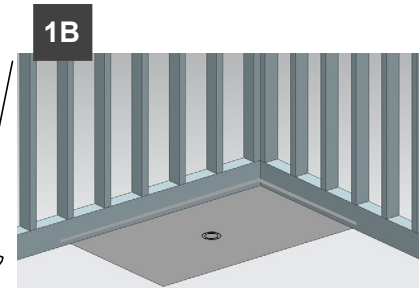
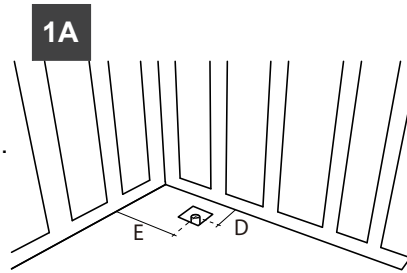


CIMENT ÉGALISATEUR ou MORTIER
FLOOR LEVELING COMPOUND
or MORTAR

INSTALLATION

1 PRÉPARER LA PLOMBERIE D'ÉVACUATION / PREPARE DRAINING PIPE

- 1A. Percez le plancher [8"x8" (20cm x 20cm) pour la plomberie d'évacuation. Le tuyau de renvoi de 2" (5.0cm) doit dépasser de 1/2" (1.27cm) du plancher existant. Vérifier votre base pour les dimensions finales. Note: les dimensions D et E du mur au centre du drain. (Voir tableau page 3)

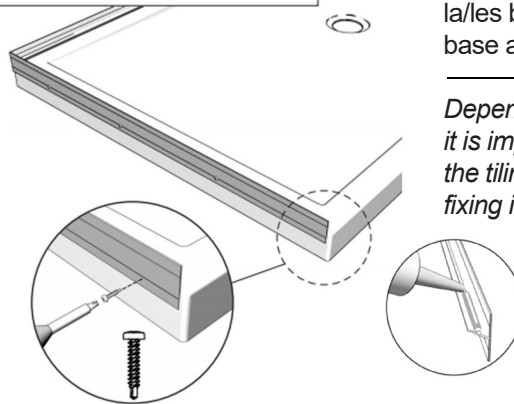


Cut floor [8"x8" (20cm x 20cm) to accommodate plumbing. The 2" (5.0cm) drain pipe should project 1/2" (1.27cm) above floor line. Note: Dimensions D and E from wall to center of drain. (See chart on page 3) Verify your base for final dimensions.

- 1B. Positionnez la base en place. Vérifiez que l'emplacement de la plomberie d'évacuation est aligné avec le drain de la base. Enlevez la base. /

Position base. Verify that the draining pipe location matches the actual location of the base drain. Remove the base.

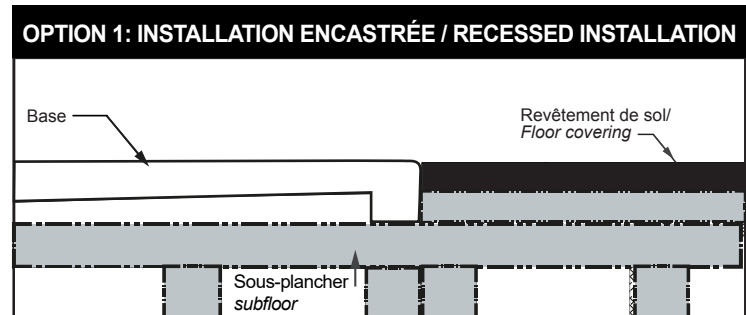
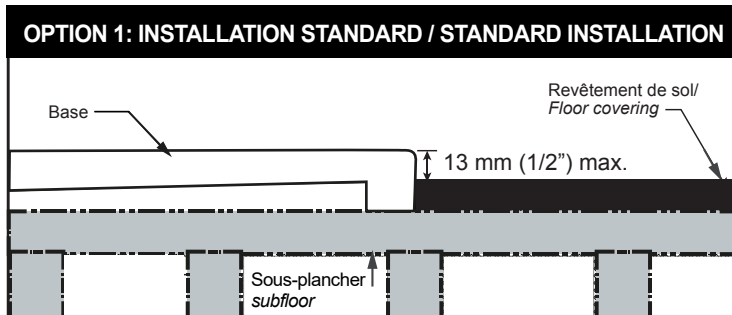
1C
* INSTALLATION DU TYPE SEUIL DOUBLE ILLUSTRÉ
* DOUBLE THRESHOLD INSTALLATION TYPE SHOWN



1C Selon le type d'installation, il est important d'installer préalablement la/les bride(s) de carrelage(s) sur la base avant de la fixer contre le mur.

Depending on the type of installation, it is important to install previously the tiling flange(s) on the base before fixing it to the wall.

1C. Deux types d'installation possibles / Two possible types of installation



2 INSTALLEZ LE DRAIN / INSTALL THE DRAIN

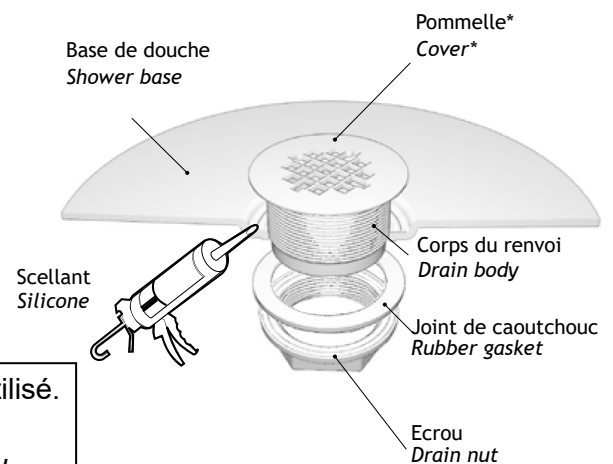
- 2A. Avant d'installer le drain sur la base, appliquez du scellant silicone entre le corps de renvoi et la base de douche.

Prior to install the drain on the base, run a bead of silicone between the drain body and shower base.

Drain inclus / Drain included

* Les composants peuvent varier selon le modèle du drain utilisé. Suivez les instructions du fabricant pour l'assemblage.
Components might vary according to the model of drain used. Refer to manufacturer's instructions for the proper installation.

2A



INSTALLATION

3 NIVELEZ LA BASE / LEVELING THE BASE



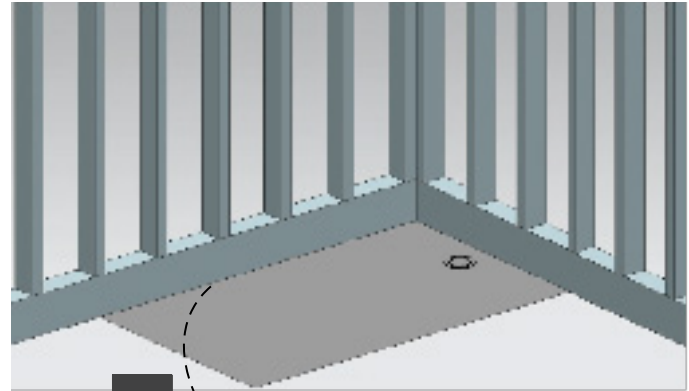
LA GARANTIE NE S'APPLIQUERA PAS
EN CAS D'OMISSION DE CETTE ÉTAPE.
THE WARRANTY WILL NOT APPLY
IF THIS STEP IS OMITTED.

- 3A. Calez la base et/ou étendez du ciment égalisateur ou du mortier uniformément sur toute la surface d'installation. Attendez que la surface soit sèche.

Shim shower base and/or spread floor leveling compound or mortar evenly over the entire area where the base will be installed. Allow the surface to dry.

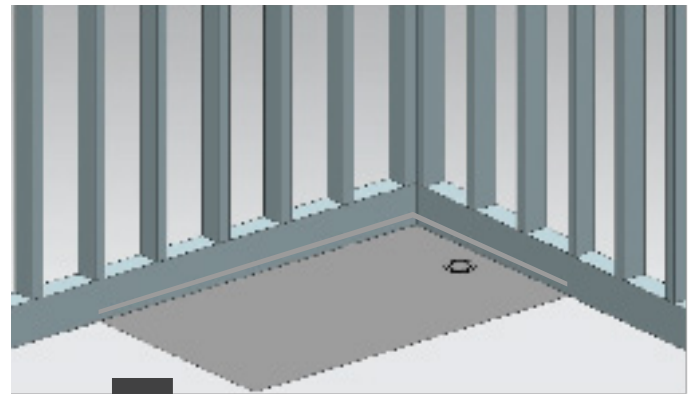
- 3B. Déposez la base en l'enclavant au centre du tuyau de drainage et posez-la en place en appliquant une pression pour s'assurer qu'ils entrent bien en contact avec le ciment égalisateur sur toute la surface en dessous de la base. Vérifiez que la base est de niveau.

Lower base over center of draining pipe and set into place. Apply pressure to ensure that the compound is in contact with the entire bottom surface of the base. Verify that the base is level.



3A

Ciment égalisateur ou mortier
Floor leveling compound or mortar



3B

4 TESTEZ LE DRAINAGE / TESTING THE DRAINAGE

- 4A. Une fois que la connexion du drain ait été complétée, bouchez le drain et remplissez la base avec une petite quantité d'eau.

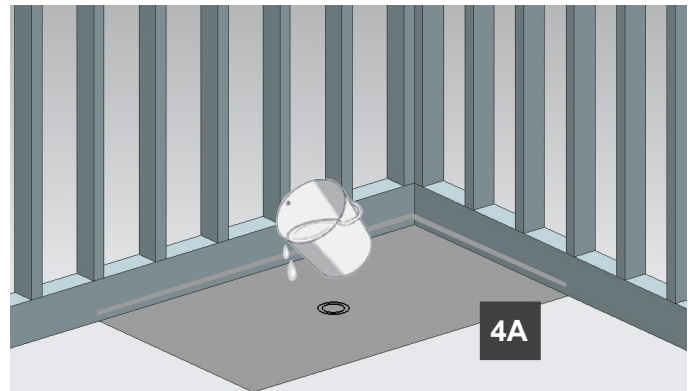
Once the drain is connected, plug the drain and fill the base with a small amount of water.

- 4B. Vérifiez qu'il n'y ait pas de fuite autour du drain (des bulles pourraient apparaître) et sous la base (si vous avez accès).

Check for any leakage around the drain (some bubbles may appear) and below (if you have access to).

- 4C. Débouchez le drain et vérifiez que l'écoulement de la base se fasse correctement. il ne doit pas y avoir d'accumulation de flaque d'eau sur la base.

Unplug the drain and assure that the drainage is efficient. There must be no puddle of water accumulation in the base.



4A



Si le drainage n'est pas efficace et que la base est bien nivelée, ne poursuivez pas l'installation. Veuillez enlever la base et la retourner à votre distributeur pour un échange.

If water doesn't drain properly even though the base is leveled, do not continue this installation. Please remove the base and return it to your dealer for exchange.

INSTALLATION

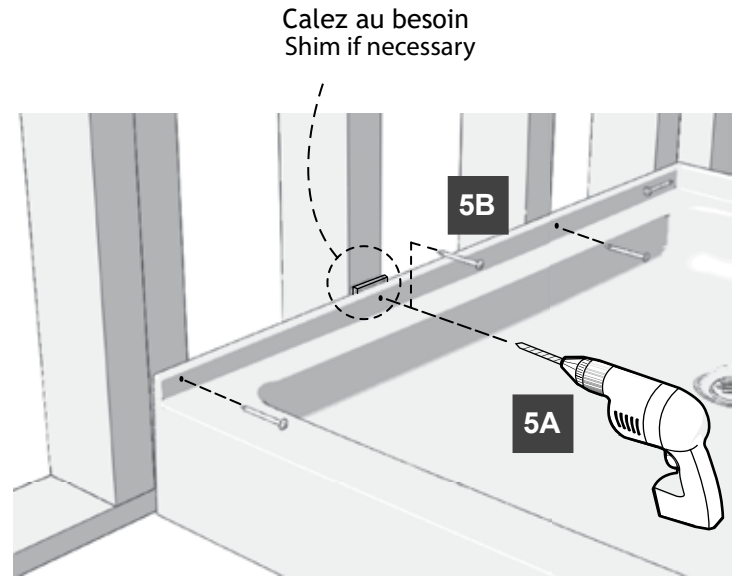
5 FIXEZ LA BASE / FASTEN THE BASE

5A. Marquez et percez la bride de carrelage de la base pour les vis avec une mèche de 3/16"

Locate and drill with a 3/16" drill bit, the screw location in the tile flange.

5B. Fixez la base aux montants de mur avec des vis #8 x 1 1/4" (Vis inoxydable de préférence)

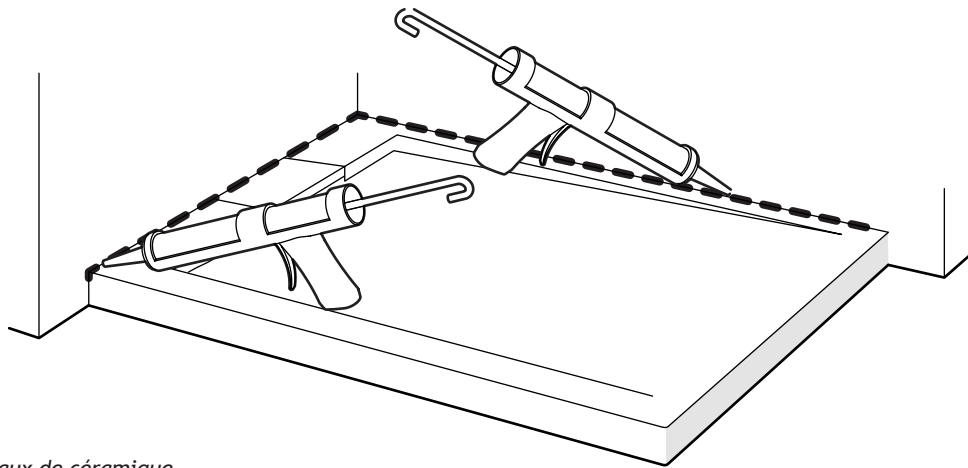
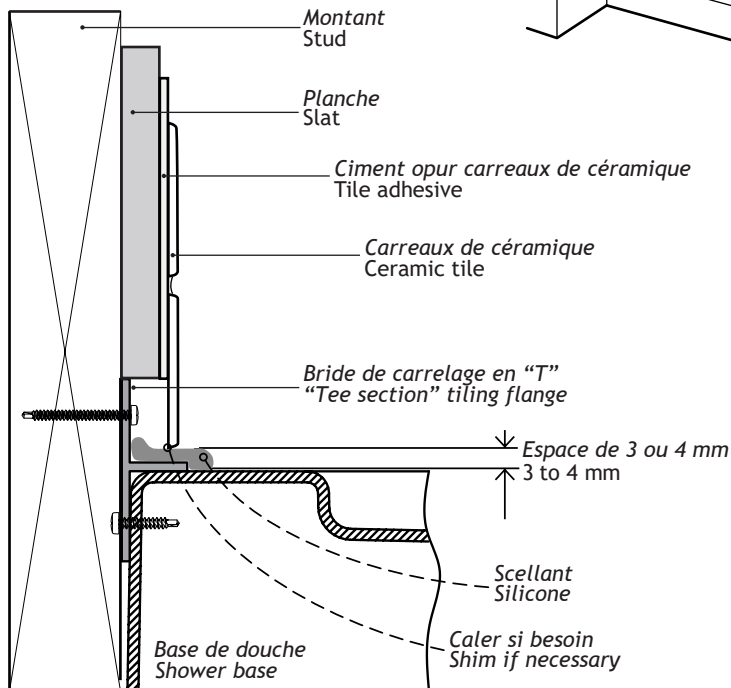
Fasten base to studs using #8 x 1 1/4" screws (preferably stainless steel screws)



6 FINITION / FINISHING

Conseils pour une finition étanche d'aspect professionnel.

Tips to achieve a professional looking and watertight finish.



GARANTIE / WARRANTY

FRANÇAIS

Agua Canada garantit ses produits contre tout défaut de matériel ou de fabrication dans des conditions normales d'utilisation et d'entretien. La garantie peut varier en fonction du type de produit.

Agua Canada procédera à sa discrétion à la réparation ou au remplacement de pièces, ou de produits trouvés défectueux pour un usage domestique normal pour lequel ils ont été conçus.

Agua Canada n'est aucunement responsable des frais de main-d'oeuvre ou tous les autres frais reliés à l'installation d'un produit, sa réparation ou son remplacement ainsi que pour tout dommage ou incident, dépense, perte directe ou indirecte.

ENGLISH

Agua Canada warrants all its products against material or workmanship defects under normal conditions of use and maintenance. The warranty period may vary depending on the type of product.

Agua Canada will, at its discretion, repair or replace parts or products that are found defective for the normal home use for which they were designed.

Agua Canada is not responsible in any way for costs related to labour or any other costs related to a product's installation, repair or replacement, nor for any damage, incident, expense, or direct or indirect loss.

BASE DE DOUCHE / SHOWER BASE

Garanties pour une durée de cinq (5) ans contre les défauts de fabrication.

/ Guaranteed for a period of five (5) years against defects in manufacturing

Siege social / Head office

2732 Étienne Lenoir, Laval
Québec, H7R 0A3, Canada

SERVICE@AGUACANADA.COM



AGUACANADA.COM

833 689-2482