

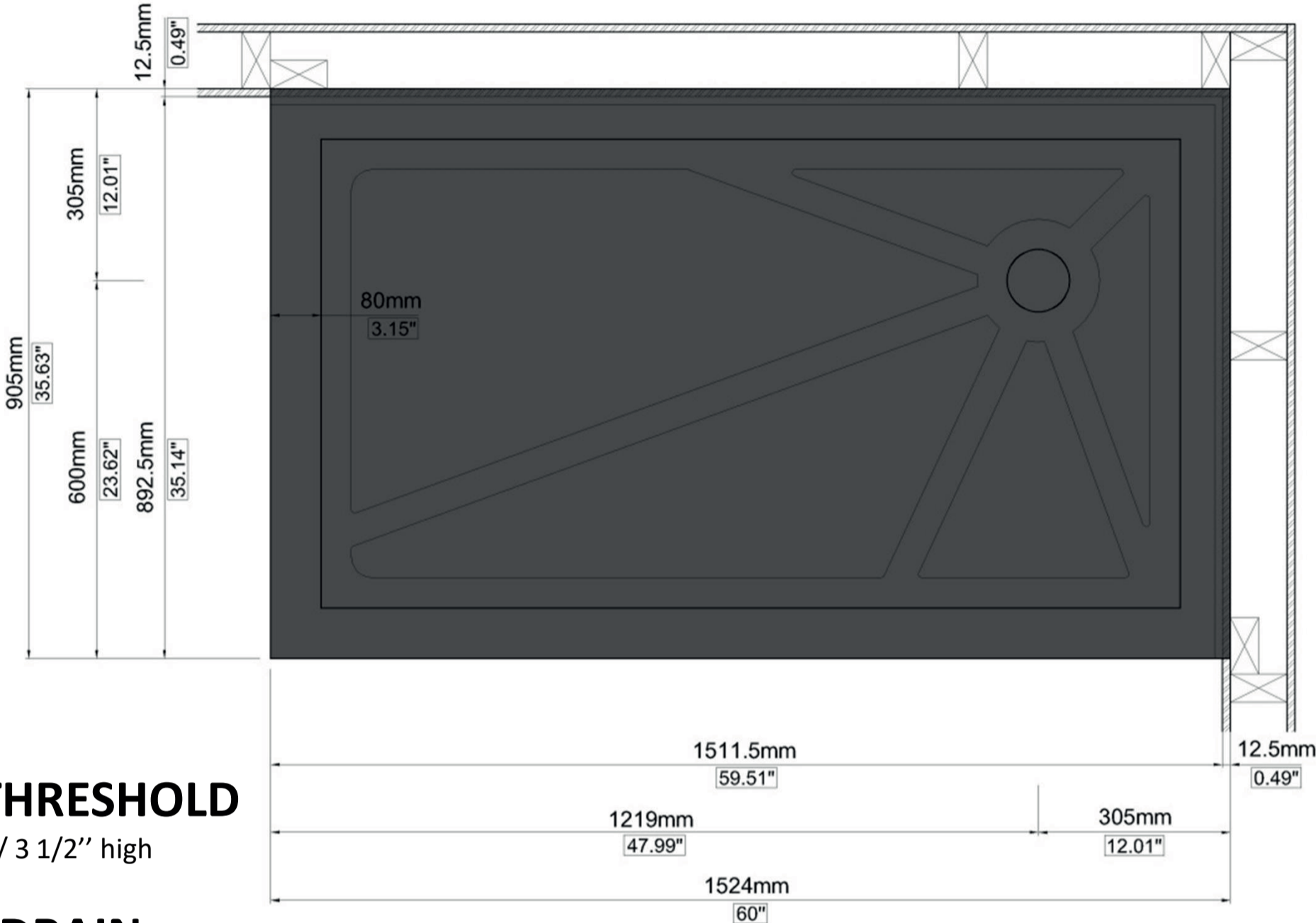
Agua

ANGELA-R
Base de douche 60x36

ANGELA-R
shower base 60x36



SPECIFICATIONS



SEUIL / THRESHOLD

88mm De haut / 3 1/2" high

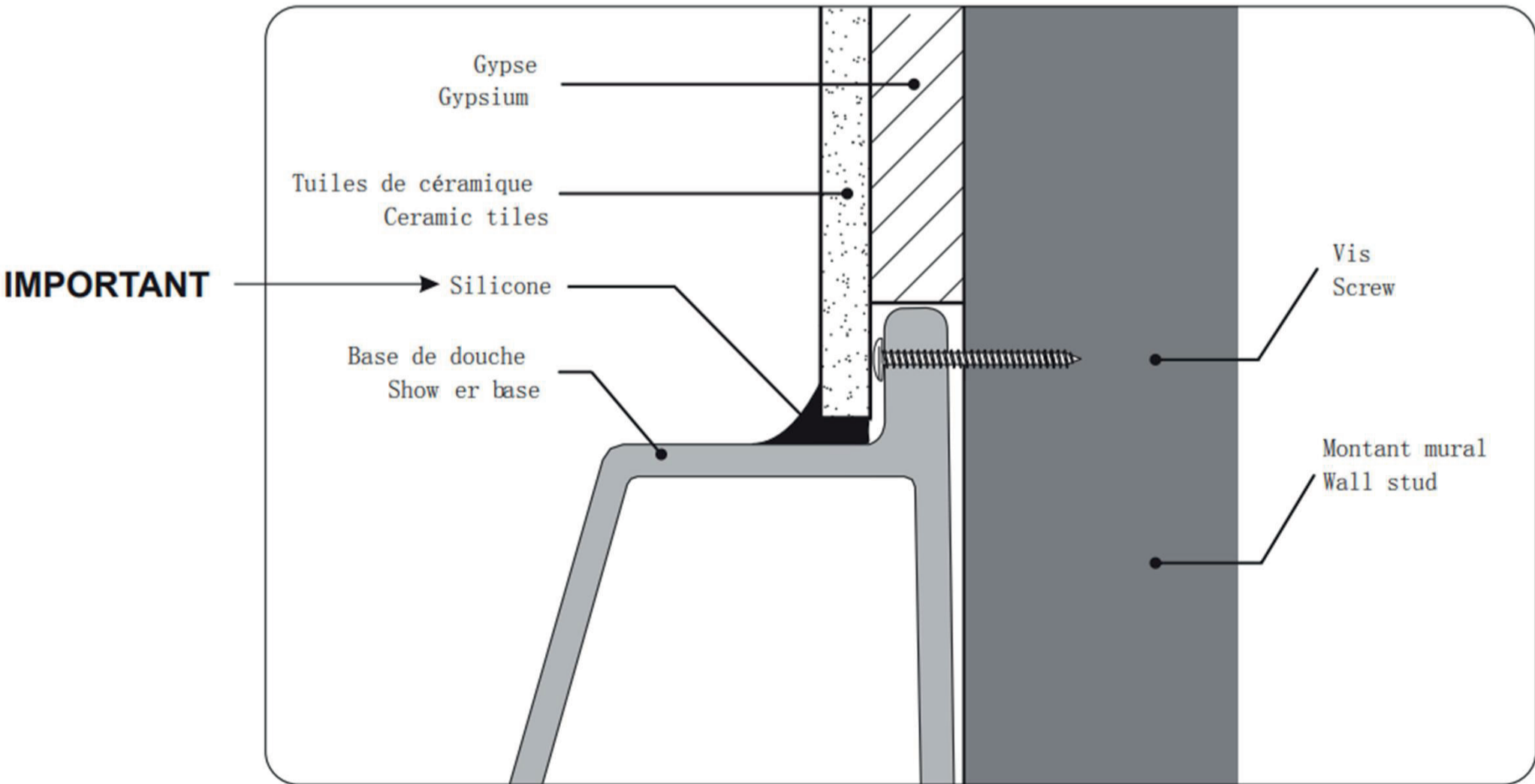
DRAIN / DRAIN

Vendu séparément / Sold separatly,

DESCRIPTION

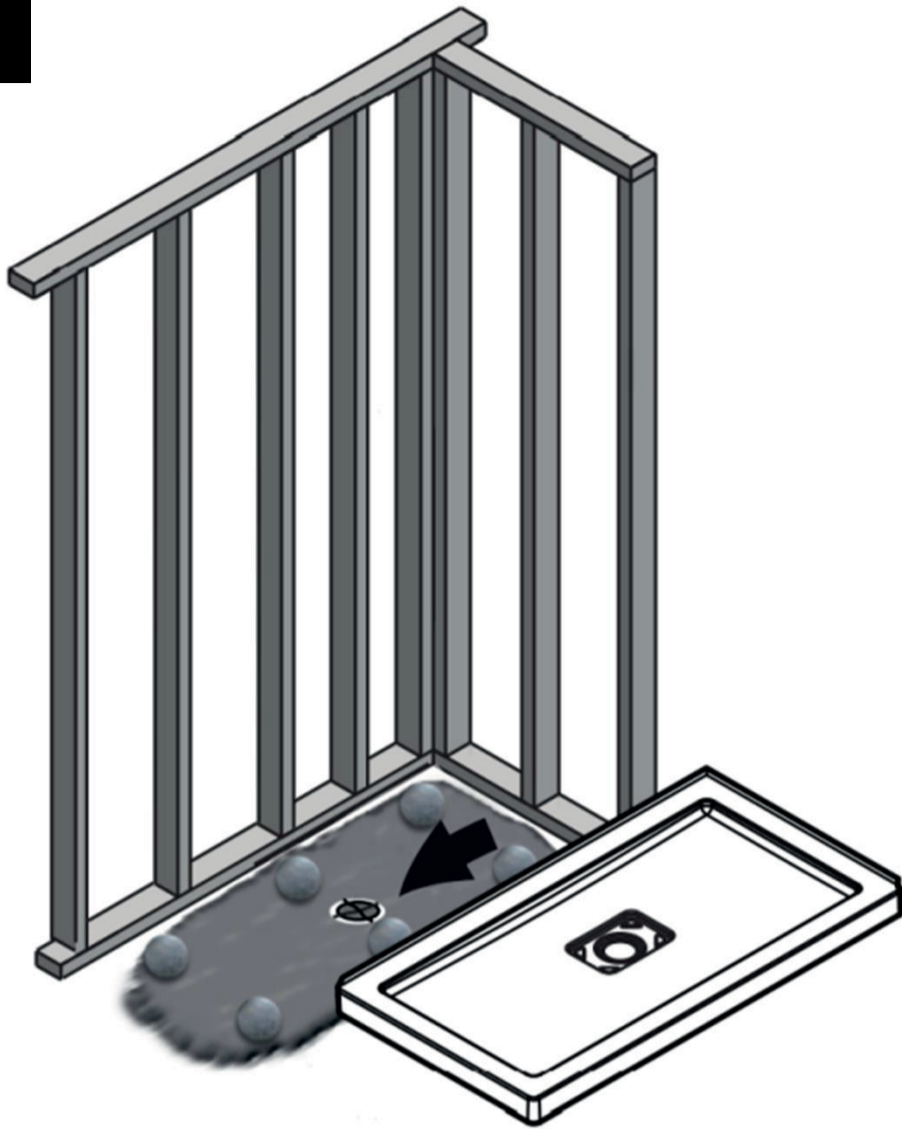
Bse de douche en fibre de verre recouvert d'acrylique 3mm / 3mm acrylic coated fiberglass shower base

VUE SECTIONNELLE / SIDE SECTION VIEW

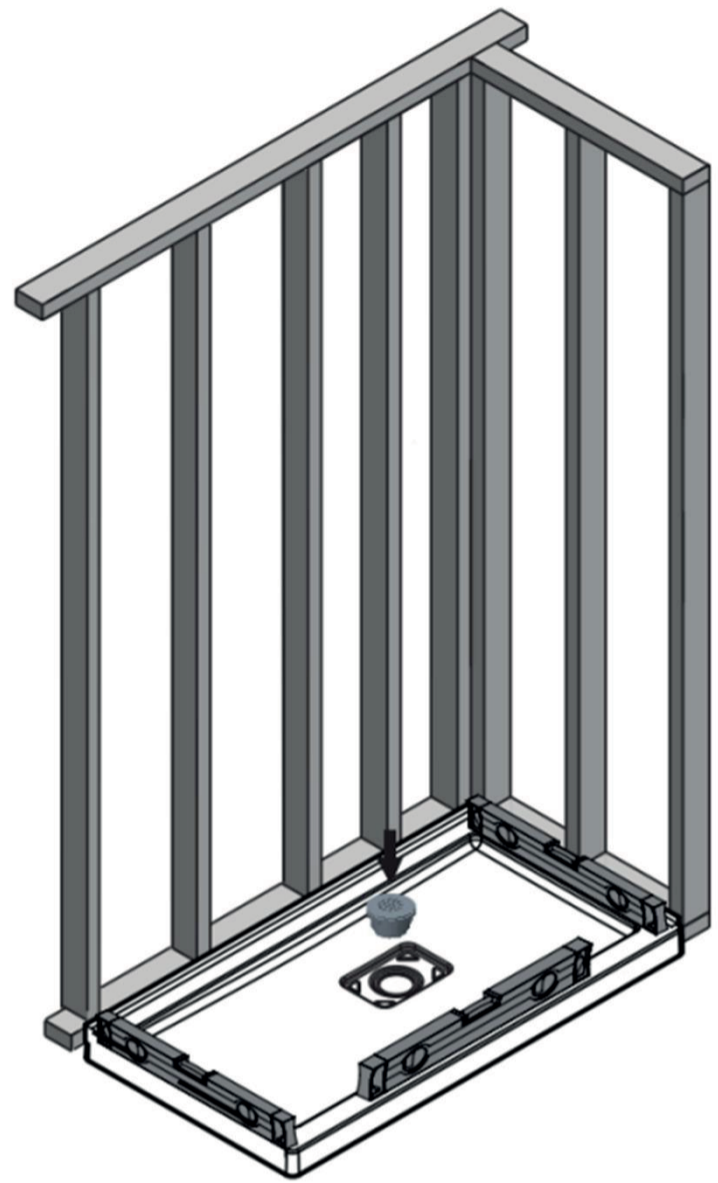


INSTALLATION

1

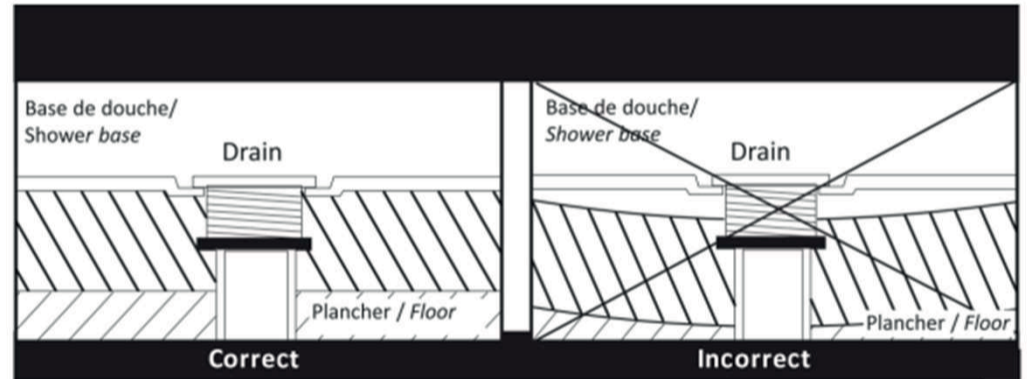
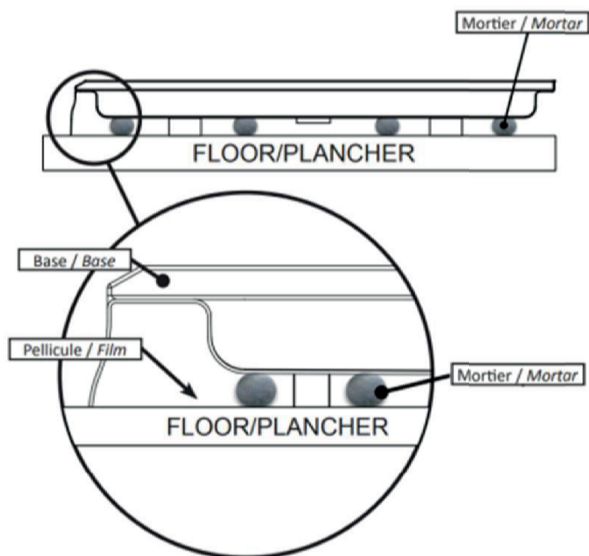


2

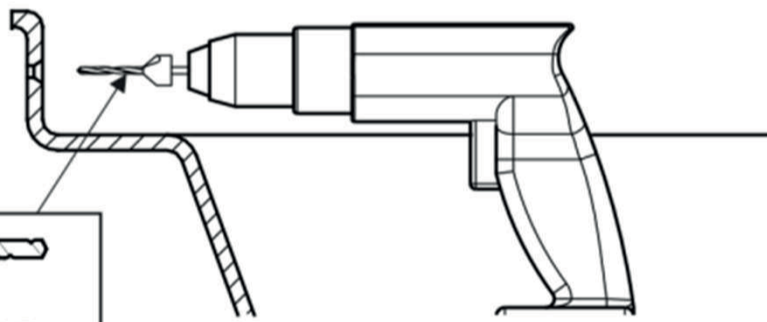


Cette étape est nécessaire afin de conserver la garantie de 10 ans contre les défauts de fabrication. Ne pas mettre de ciment égalisateur sous la base entraînera l'annulation de la garantie en cas de fissures et de craquements.

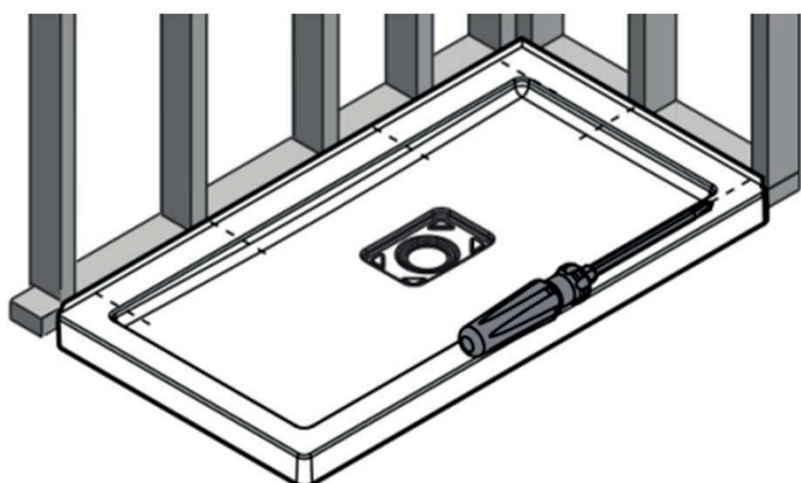
This step is necessary to maintain the 10-year warranty against manufacturing defects. Not applying levelling compound under the base will invalidate the warranty in the event of cracking.



3

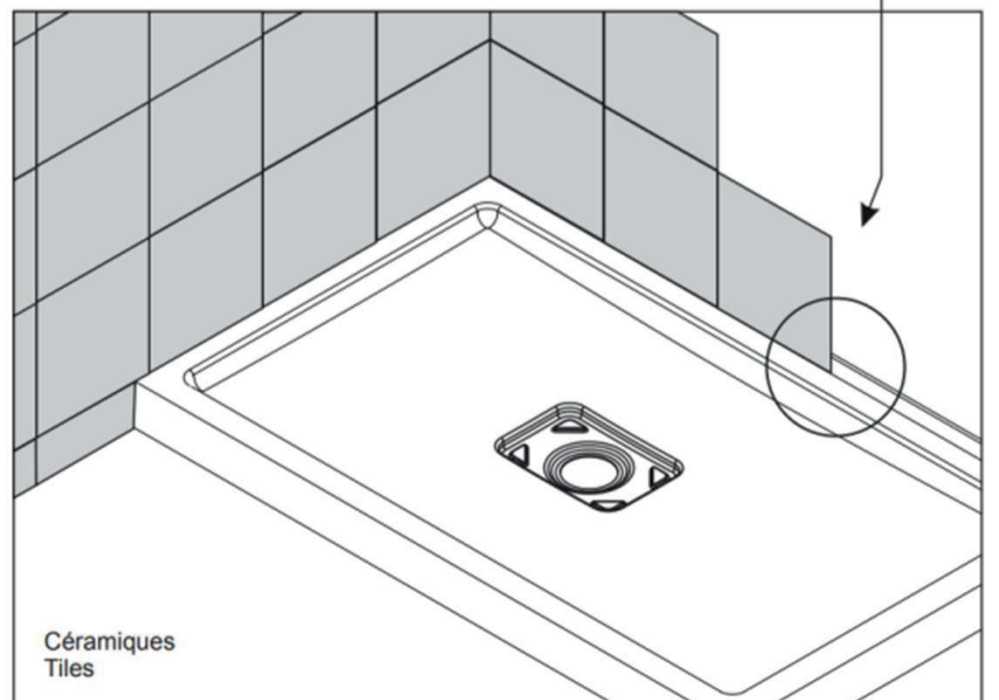
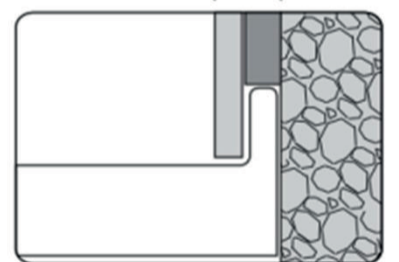


FORET 1/8"
1/8" DRILL BIT



4

20~30mm



GARANTIE / WARRANTY

FRANCAIS

Agua Canada garantit ses produits contre tout défaut de matériel ou de fabrication dans des conditions normales d'utilisation et d'entretien. La garantie peut varier en fonction du type de produit.

Agua Canada procédera à sa discrétion à la réparation ou au remplacement de pièces, ou de produits trouvés défectueux pour un usage domestique normal pour lequel ils ont été conçus.

Agua Canada n'est aucunement responsable des frais de main-d'œuvre ou tous les autres frais reliés à l'installation d'un produit, sa réparation ou son remplacement ainsi que pour tout dommage ou incident, dépense, perte directe ou indirecte.

ENGLISH

Agua Canada warrants all its products against material or workmanship defects under normal conditions of use and maintenance. The warranty period may vary depending on the type of product.

Agua Canada will, at its discretion, repair or replace parts or products that are found defective for the normal home use for which they were designed.

Agua Canada is not responsible in any way for costs related to labour or any other costs related to a product's installation, repair or replacement, nor for any damage, incident, expense, or direct or indirect loss.

BASE DE DOUCHE / SHOWER BASE

Garanties pour une durée de cinq (10) ans contre les défauts de fabrication.

/ Guaranteed for a period of five (10) years against defects in manufacturing

Siege social / Head office

2732 Étienne Lenoir, Laval
Québec, H7R 0A3, Canada

SERVICE@AGUACANADA.COM



aguacanada.com

833 689-2482