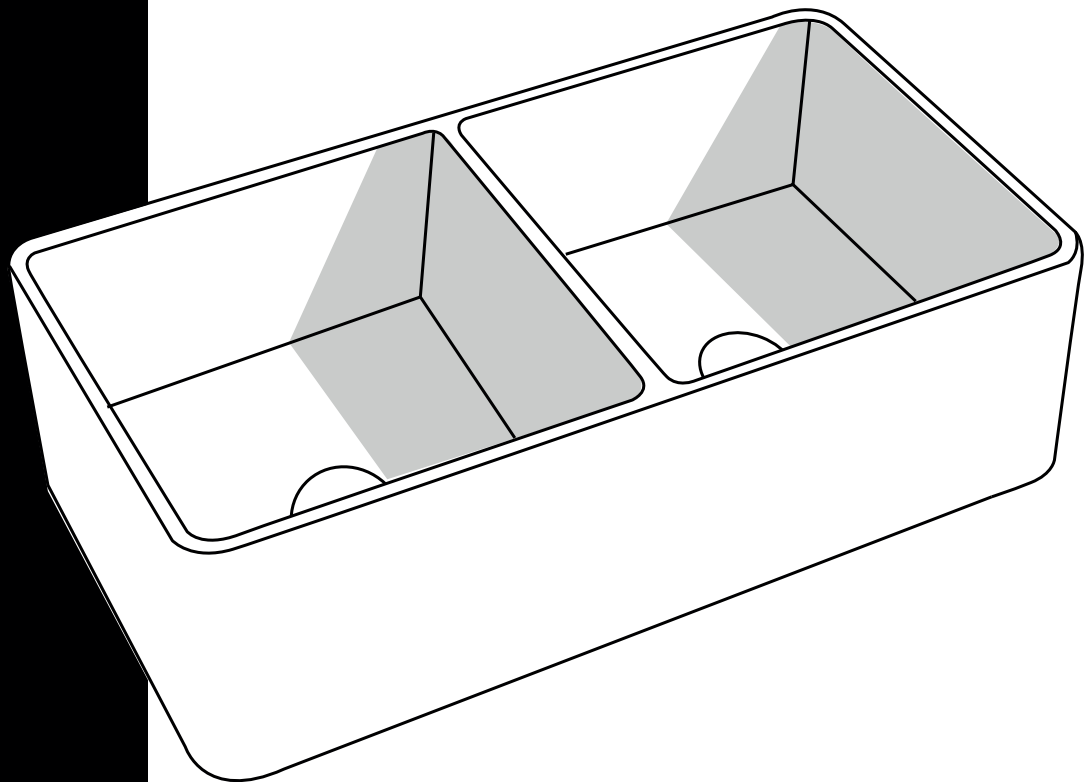


# CÉRAMIQUE

GUIDE D'ENTRETIEN POUR VOTRE ÉVIER

# CERAMIC

CARE GUIDE FOR YOUR SINK



Conserver ce guide pour usage ultérieur  
Keep this guide for future use

*Agua*  
CANADA

# Entretien quotidien

## **Comment préserver le fini?**

La céramique est très résistante à la température et au vieillissement. Pour préserver le lustre d'origine de votre évier en céramique, il est recommandé de le nettoyer chaque jour afin d'éviter la formation de cernes. Utilisez un détergent à vaisselle liquide, de l'eau et une éponge ou un linge doux. L'utilisation de la laine d'acier n'est pas recommandée. Rappelons que l'évier de la cuisine est l'outil le plus utilisé de la maison, il montrera donc tôt ou tard des signes du passage du temps.

## **Comment éliminer les tâches et les traces de calcaire?**

Nettoyer à l'aide d'eau et de vinaigre blanc (50/50) ou d'eau et de citron(50/50). Tremper un chiffon doux dans la solution et frotter délicatement la tâche . Assurez-vous de bien rincer et sécher la surface nettoyée pour retirer toute trace de nettoyant.

# Daily maintenance

## **How to preserve the finish?**

The ceramic is very resistant to temperature and aging. For preserve the original lustre of your ceramic sink, it is recommended to clean it every day to avoid the formation of dark circles. Use a liquid dishwashing detergent, water and a sponge or a soft cloth. The use of steel wool is not recommended. Remember that the kitchen sink is the most used tool in the house, so it will show signs of the passage of time sooner or later.

## **How to eliminate stains and traces of limestone?**

Clean with water and white vinegar (50/50) or water and lemon (50/50). Dip a soft cloth in the solution and gently rub the task . Be sure to rinse and dry the cleaned surface thoroughly to remove any traces of cleaner.