

# ROSANA

Agua

Robinet de lavabo chrome  
Chrome lavatory faucet

**Product box:**  
13 X 7 X 3 inch. / 3 lbs  
34 X 17 X 8 cm / 2 kg

## Caractéristiques:

- Construction en laiton massif
- Installation monotrou
- Poignée unique pour simplifier le contrôle
- Résistant à la corrosion
- Cartouche en céramique
- Système de pression équilibrée
- Connexion avec des tuyaux 3/8"
- Pression: 1.9 gpm max, 60psi

## Finis disponible:

- Chrome: Rosana
- Noir mat: Rosana-bk

## Garanties et certifications:

- Certification CSA (B125.1-18) et CUPC (ASME A112.18.1)
- Cartouche garantie à vie
- Fini chrome garanti 15 ans

## Features:

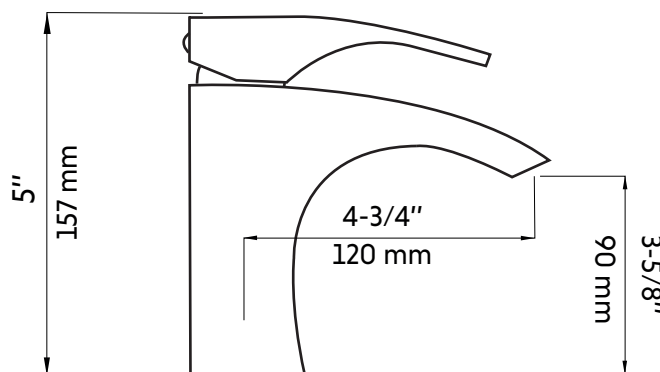
- Solid brass construction
- Single hole installation
- Single handle to simplify control
- Corrosion resistant
- Ceramic cartridge
- Pressure regulating system
- Connects with 3/8" hoses
- Pressure: 1.9 gpm max, 60psi

## Available finishes:

- Chrome: Rosana
- Matte black: Rosana-bk

## Warranty and certifications:

- CSA (B125.1-18) and CUPC (ASME A112.18.1) certification
- Life warranty on cartridge
- 15-year warranty on chrome finish



\* Ces dimensions de fixations sont en pouce ou en millimètres et peuvent varier de  $\pm 1/4"$  (6 mm). Le dessin n'est pas à l'échelle. Ces dimensions peuvent être changées à la discrétion du fabricant. Aucune responsabilité n'est assumée.

\* All dimensions are in inches or millimetres and may vary from  $\pm 1/4"$  (6 mm). Illustrations are not drawn to scale. Dimensions may vary. These dimensions may be changed at the discretion of the manufacturer. No responsibility is assumed.