

# FUMBA

Agua

Vasque rectangulaire de porcelaine 20"X16"  
20"X16" rectangular porcelain vessel sink

**Product box:**  
17 X 21 X 8 inch. / 27 lbs  
43 X 53 X 20 cm / 12 kg

## Caractéristiques:

- Vasque de porcelaine
- Installation simple sur le comptoir
- Nécessite un robinet de style vasque
- Robinet et renvoi non inclus
- Sans trop-plein

- Largeur: 15-3/4"
- Longueur: 19-7/8"
- Profondeur: 5-3/8"

- Forme: Rectangulaire
- Fini: Blanc brillant
- Installation: Vasque
- Position du drain: Centré

## Garanties et certifications:

- Certification CUPC et CSA (B45.1-18)
- Garantie 1 an contre les défauts de fabrication

## Features:

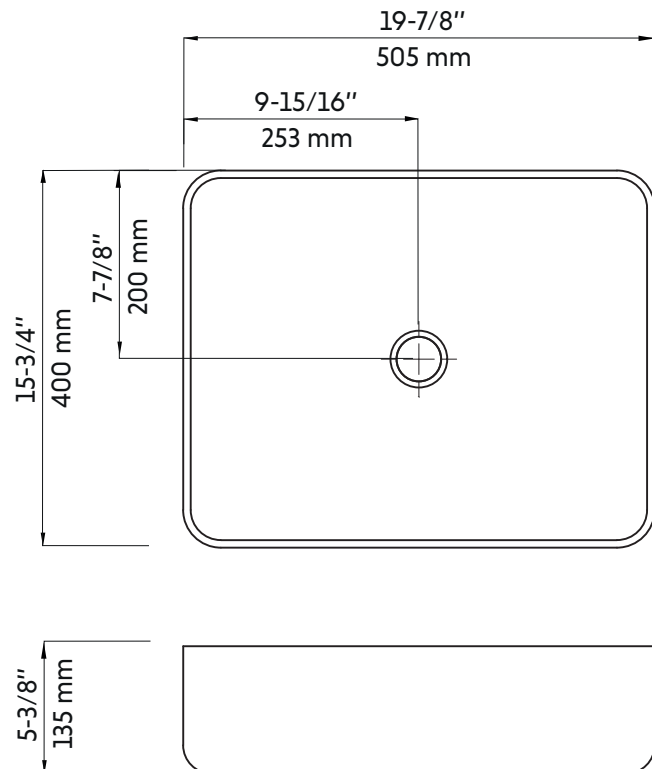
- Porcelain vessel sink
- Simple installation above the counter
- Requires a vessel style faucet
- Faucet and drain connector not included
- Without overflow

- Width: 15-3/4"
- Length: 19-7/8"
- Depth: 5-3/8"

- Shape: Rectangular
- Finish: Glossy white
- Installation: Vessel
- Drain position: Center

## Warranty and certifications:

- CUPC and CSA (B45.1-18) certification
- 1-year warranty against manufacturing defects



\* All dimensions are in inches or millimetres and may vary from  $\pm 1/4"$  (6 mm). Illustrations are not drawn to scale. Dimensions may vary. These dimensions may be changed at the discretion of the manufacturer. No responsibility is assumed.

\* Ces dimensions de fixations sont en pouce ou en millimètres et peuvent varier de  $\pm 1/4"$  (6 mm). Le dessin n'est pas à l'échelle. Ces dimensions peuvent être changées à la discrétion du fabricant. Aucune responsabilité n'est assumée.