

EMPIRE

Agua

Évier de cuisine sous plan avec accessoires, 1 cuve, 32"X19"
1 bowl, 32"X19", undermount kitchen sink with accessories

Product box:
34 X 21 X 12 inch. / 35 lbs
86 X 53 X 30 cm / 16 kg

Caractéristiques:

- Fabriqué en acier inoxydable 18G grade 304 alliage nickel-chrome 18/8
- Installation sous plan
- Inclus dans la boîte: Crépine panier de 3-5/8", égouttoir, grille de fond et planche à découper
- Taille minimale de l'armoire: 34"
- Nombre de trous pour robinets: 0
- Nombre de cuves: 1
- Emplacement du drain: Non-centré
- Haute résistance à la chaleur
- Résistant à la corrosion

Garanties et certifications:

- Certification CUPC (ASME A112.19.3) et CSA (B45.4-17)
- Garantie 25 ans contre les défauts de fabrication



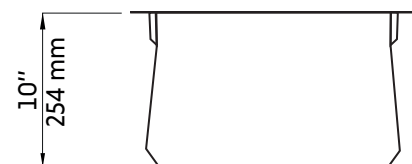
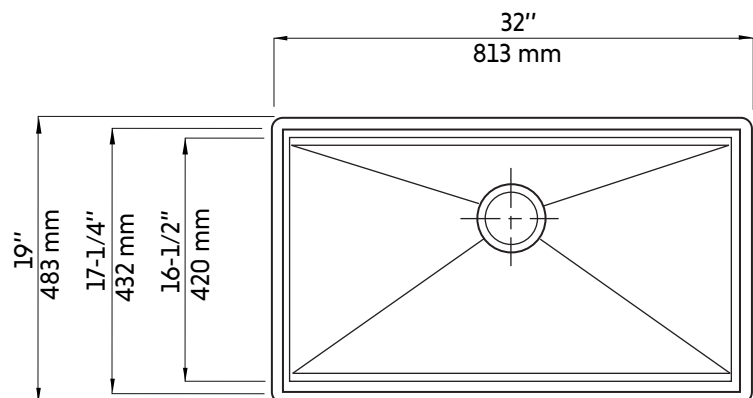
Features:

- Made of stainless steel 18G grade 304 nickel chrome alloy 18/8
- Undermount installation
- Included in box: Basket strainer of 3-5/8", drainer, bottom rack and cutting board
- Minimum cabinet size: 34"
- Number of faucet holes: 0
- Number of bowls: 1
- Drain position: Off center

- Highly heat-resistant
- Corrosion resistant

Warranty and certifications:

- CUPC (ASME A112.19.3) and CSA (B45.4-17) certification
- Guaranteed 25 years against defects in manufacturing



* Ces dimensions de fixations sont en pouce ou en millimètres et peuvent varier de $\pm 1/4"$ (6 mm). Le dessin n'est pas à l'échelle. Ces dimensions peuvent être changées à la discrétion du fabricant. Aucune responsabilité n'est assumée.

* All dimensions are in inches or millimetres and may vary from $\pm 1/4"$ (6 mm). Illustrations are not drawn to scale. Dimensions may vary. These dimensions may be changed at the discretion of the manufacturer. No responsibility is assumed.