

# DAPHNE-C

Accessoires de salle de bain chrome  
Chrome bathroom accessories

Agua

**Product box:**  
26 X 9 X 3 inch. / 5 lbs  
67 X 15 X 7 cm / 2 kg

## Caractéristiques:

- Construction en laiton massif
- 4 pièces: Support à serviette de bain (25"), support à serviette à main, support à papier hygiénique et crochet à peignoir
- Fixation murale
- Fixation dissimulée: aucune vis exposée
- Installation facile
- Résistant à la corrosion et la rouille
- Forme ronde

## Finis disponible:

- Chrome: Daphne-c
- Noir mat: Daphne-bk
- Or brossé: Daphne-gd

## Inclus dans la boîte:

- Vis
- Chevilles d'ancrage
- Clef hexagonale

## Garanties et certifications:

- Garantie 5 ans contre les défauts de fabrication

## Features:

- Solid brass construction
- 4 pieces: Bath towel holder (25"), hand towel holder, toilet paper holder and hook
- Wall mounted
- Concealed mounting: no exposed screws
- Easy installation
- Resistant to corrosion and rust
- Round shape

## Available finishes:

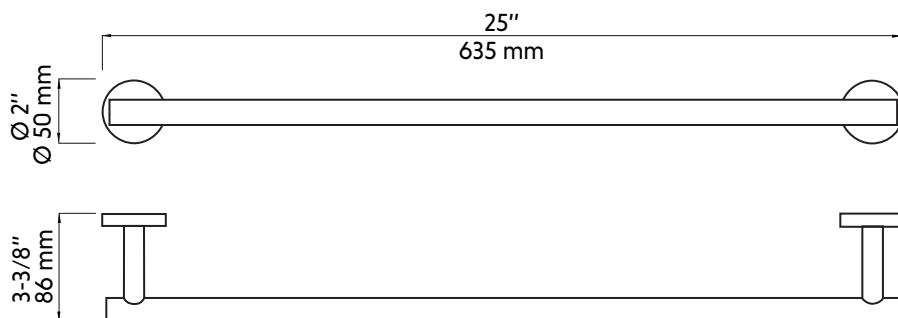
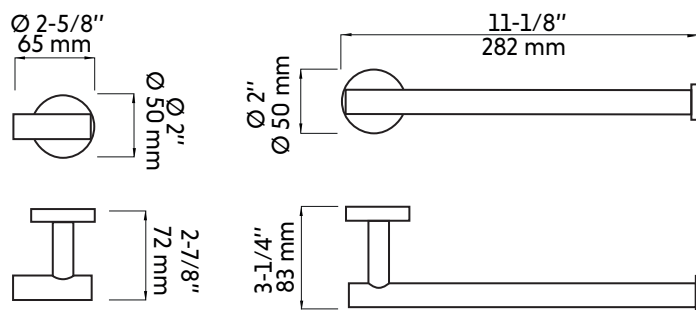
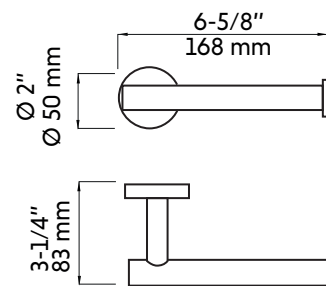
- Chrome: Daphne-c
- Matte black: Daphne-bk
- Brushed brass (gold): Daphne-gd

## Included in the box:

- Screws
- Wall anchors
- Hex key

## Warranty and certifications:

- 5-year warranty against manufacturing defects



\* Ces dimensions de fixations sont en pouce ou en millimètres et peuvent varier de  $\pm 1/4"$  (6 mm). Le dessin n'est pas à l'échelle. Ces dimensions peuvent être changées à la discrétion du fabricant. Aucune responsabilité n'est assumée.

\* All dimensions are in inches or millimeters and may vary from  $\pm 1/4"$  (6 mm). Illustrations are not drawn to scale. Dimensions may vary. These dimensions may be changed at the discretion of the manufacturer. No responsibility is assumed.