

# DANIELLA-C

Agua

Porte-papier hygiénique sur pied et brosse chrome  
Freestanding chrome toilet paper holder and brush

**Product box:**  
32 X 17 X 4 inch. / 10 lbs  
80 X 42 X 10 cm / 4,5 kg

## Caractéristiques:

- Base élégante pour papier hygiénique et brosse de toilette
- Construction en laiton massif
- Design sur pied: aucune installation nécessaire
- Poils de brosse faits de matériaux synthétiques
- Résistant à la corrosion et la rouille
- Forme rectangulaire

## Finis disponible:

- Chrome: Daniella-c
- Noir mat: Daniella-bk

## Garanties et certifications:

- Garantie 5 ans contre les défauts de fabrication

## Features:

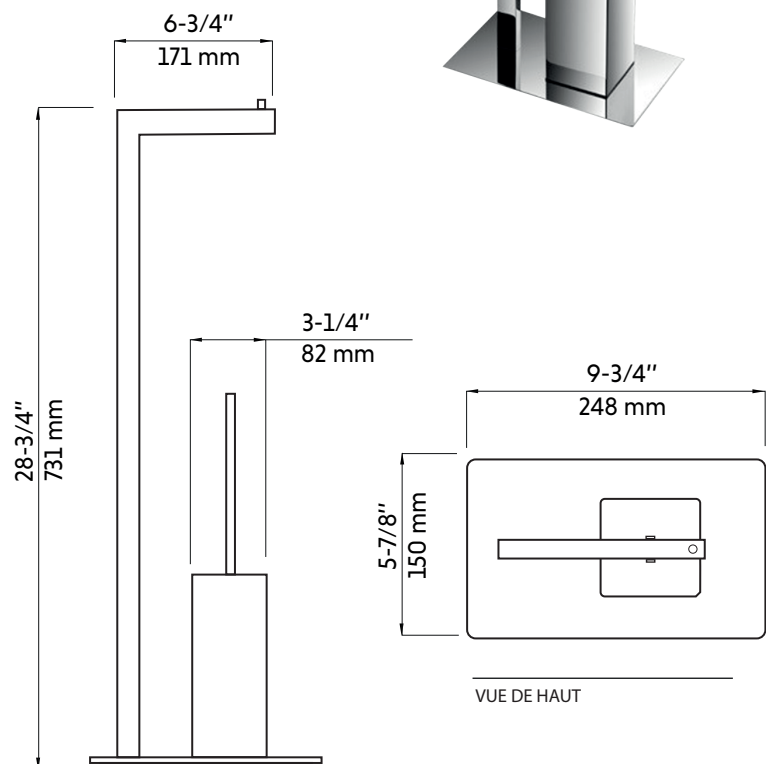
- Stylish base for toilet paper and toilet brush
- Solid brass construction
- Freestanding design: no installation needed
- Brush bristles made with synthetic materials
- Resistant to corrosion and rust
- Rectangular shape

## Available finishes:

- Chrome: Daniella-c
- Matte black: Daniella-bk

## Warranty and certifications:

- 5-year warranty against manufacturing defects



\* Ces dimensions de fixations sont en pouce ou en millimètres et peuvent varier de  $\pm 1/4"$  (6 mm). Le dessin n'est pas à l'échelle. Ces dimensions peuvent être changées à la discrétion du fabricant. Aucune responsabilité n'est assumée.

\* All dimensions are in inches or millimetres and may vary from  $\pm 1/4"$  (6 mm). Illustrations are not drawn to scale. Dimensions may vary. These dimensions may be changed at the discretion of the manufacturer. No responsibility is assumed.